

TELEFUNKEN

Service Information



partner
exclusiv
201/301
RUS 71 — 4143

Schaltplan — Lagepläne — Service-Einstellungen
Schematic Diagram — Components Layout illustration — Service Adjustments
Schéma — Plan de localisation — Reglage d'ajustment



Technische Daten

Bestückung:	9 Transistoren, 5 Dioden, 3 Gleichrichter, 1 Stabilisator	Antennen:	Ferritstab für MW und LW Teleskopantenne für UKW und KW
Wellenbereiche:	U = 87,5 ... 104 MHz M = 510 ... 1620 kHz L = 150 ... 275 kHz K = 5,9 ... 6,25 MHz (49-m-Band)	Lautsprecher:	perm. dyn. Lautsprecher, 8,5 cm Ø
Kreise:	AM 5, davon 2 veränderbar durch C FM 8, davon 2 veränderbar durch C	Sprechleistung:	ca. 400 mW (Batteriebetrieb) ca. 500 mW (Netzbetrieb)
Zwischenfrequenz:	AM 3 Kreise, 460 kHz FM 5 Kreise, 10,7 MHz	Stromversorgung:	6 Volt, 4 Babyzellen à 1,5 V oder Netz 110—127 oder 220 Volt
5 Drucktasten:	U, M, L, K, AFC	Sicherung:	T 0,032 A
		Besonderheiten:	UKW-Scharfabstimmung (AFC) elektronische Umschaltung Netz-/Batteriebetrieb

Technical data

Equipment:	9 transistors, 5 diodes, 1 stabilizer, 3 rectifiers	5 push buttons:	U, M, L, K, AFC
Wave ranges:	U (FM) = 87,5 ... 104 MHz M (MW) = 510 ... 1620 kHz L (LW) = 150 ... 270 kHz K (SW) = 5,9 ... 6,25 MHz	Aerials:	Ferrite antenna for MW and LW Telescopic antenna for FM, SW
Circuits:	FM 8, 2 of which variable by C AM 5, 2 of which variable by C 1 stably tuned by a 5-kHz stop	Loudspeaker:	perm. dyn.: 8 x 14 cm Ø
Intermediate frequency:	AM 460 kHz FM 10,7 MHz	Speech power:	appr. 0,4 W battery operation appr. 0,5 W mains operation
		Power supply:	6 V, 4 "baby cells" of 1,5 V each mains operation 110—127—/ 220 V,
		Fuse:	0,032 AT
		Particulars:	FM automatic tuning circuit (AFC) Electronic conversion: mains / battery

Caractéristiques techniques

Equipement:	9 transistors, 5 diodes, 1 stabilisateur, 3 redresseurs	Antennes:	Antenne ferrite pour PO et GO Antenne télescopique pour FM, OC
Gammes d'ondes:	U (FM) = 87,5 ... 104 MHz M (PO) = 510 ... 1620 kHz L (GW) = 150 ... 270 kHz K (OC) = 5,9 ... 12,6 MHz	Haut-parleur:	perm. dyn.: 8,5 cm Ø
Circuits:	AM 5, dont 2 variables par C FM 8, dont 2 variables par C	Puissance de la parole:	env. 0,4 W (fonctionnement piles) env. 0,5 W (fonctionnement secteur)
Fréquence intermédiaire:	AM 460 kHz FM 10,7 MHz	Alimentation de courant:	6 V, 4 éléments «baby» de 1,5 V Secteur 110 — 127 / 220 V,
5 boutons-poussoirs:	U, M, L, K, AFC	Fusible:	0,032 AT
		Particularités:	Syntonsation automatique des stations FM (afc) Commutation électrique: secteur / piles

Abgleichtabelle AM · Alignment Chart AM · Tableau d'alignement AM

Reihenfolge Sequence Marche à suivre	Meßsender Signal generator Générateur	Empfänger Receiver Récepteur	Ankopplung Connection Couplage	Abgleichreihenfolge Sequence of alignment Ordre d'alignement	Ausgangsinstrument Output meter Outputmètre
Zwischenfrequenz Intermediate frequency Moyenne fréquence	480 kHz (Kc) 30% AM mod.	800 kHz		Fi 8 Fi 7 Fi 6	Maximum
Oszillator Oscillator Oscillateur	LW	170 kHz		L 11	
	MW	600 kHz 1450 kHz		L 10 C 92	
	KW	6.075 MHz 11.9 MHz		L 9 C 93	
Vorkreis R. F. Input circuit Circuit préliminaire	LW	170 kHz		L 7 ● C 95	
	MW	600 kHz 1450 kHz		L 6 ● C 96	
	KW	6.075 MHz 11.9 MHz	L 8 C 94		

● Auf Ferritstab verschieben.

● Déplacement de la self sur le bâtonnet en ferrite.

● Alignment by shifting coils on the ferrite rod.

Abgleichtabelle FM · Alignment Chart FM · Tableau d'alignement FM

Abgleich bei 0,5 Volt AVC alignment with 0,5 volt AVC alignement avec 0,5 volt AVC

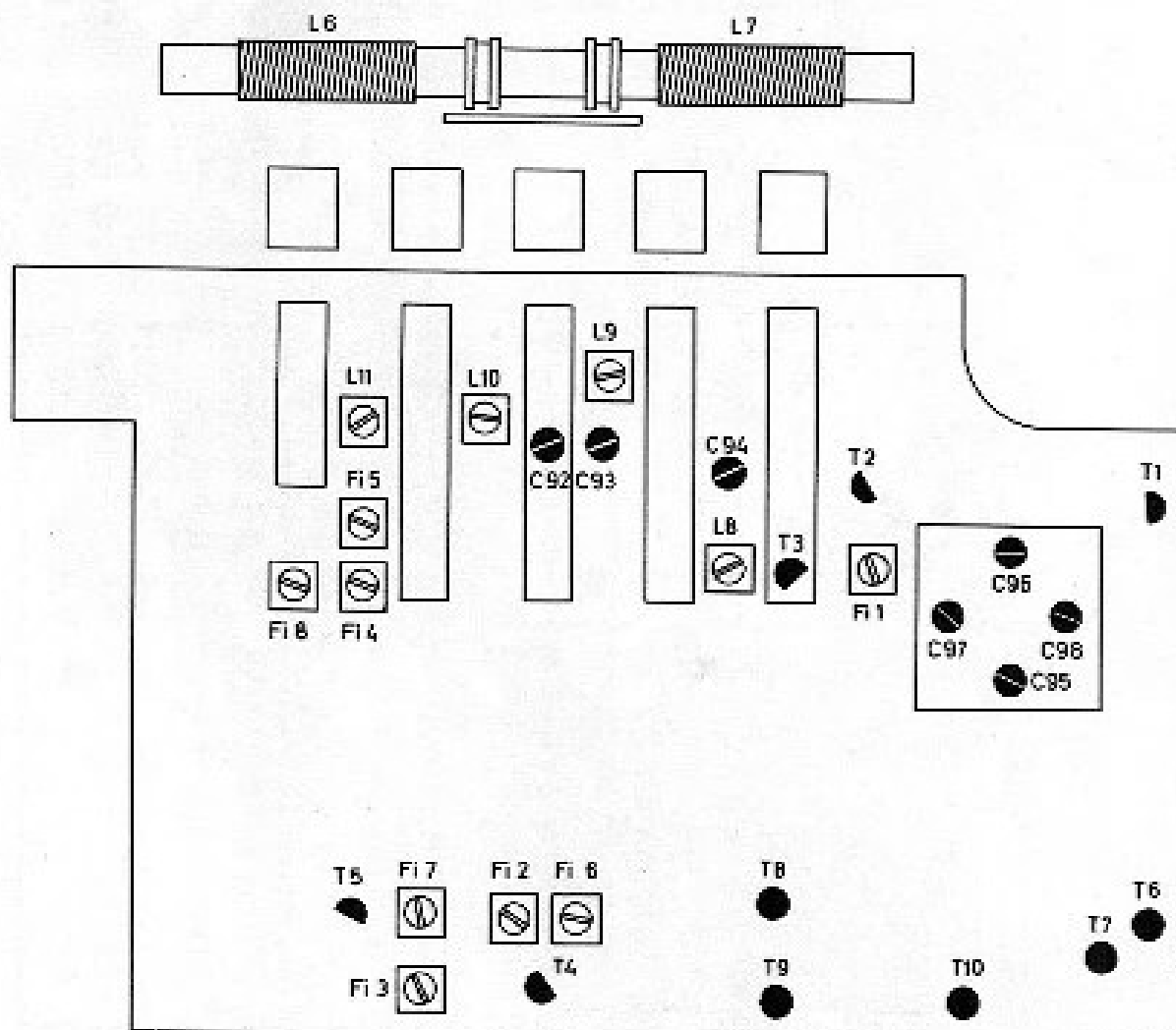
Reihenfolge Sequence Marche à suivre	Meßsender Signal generator Générateur	Empfänger Receiver Récepteur	Ankopplung Connection Couplage	Abgleichreihenfolge Sequence of alignment Ordre d'alignement	Ausgangsinstrument Output meter Outputmètre	
					1	2
Zwischenfrequenz Intermediate frequency Moyenne fréquence	10.7 MHz (Mc)	94 MHz		Fi 5 Fi 4 Fi 3 Fi 2 Fi 1	Maximum	null
Oszillator Oscillator Oscillateur	94 MHz		R1 = 60 Ω → Ub 2 Teleskopantenne ablöten Disconnect telescopic antenna Débrancher l'antenne télescopique	C 97	Maximum	
Zwischenkreis Intermediate circuit Circuit intermédiaire	94 MHz			C 98	Maximum	

*) Teleskopantenne ablöten

*) Disconnect telescopic antenna

*) Débrancher l'antenne télescopique

Abgleichpunkte · Alignment Points · Points d'alignement



Ersatzteile · Spare parts · Pièces détachées

Position Position Position	Bezeichnung Description Désignation	Ersatzteil-Nr. Spare Part No. No. de pièce de rechange	Preis-Gruppe Price Group Groupe Prix	Position Position Position	Bezeichnung Description Désignation	Ersatzteil-Nr. Spare Part No. No. de pièce de rechange	Preis-Gruppe Price Group Groupe Prix
A. Gehäuseteile (partner exclusiv 201)							
	Gehäuse-Vorderteil	309 788 932	J		Lautstärkereglern	309 500 972	D
	Gehäuse-Rückteil	409 788 917	J		Spannungsumschalter	309 631 909	H*
	Tragegriff, vollst.	309 853 921	J		Kopfhörerbuchse	309 671 911	V*
	Plastikhülle für Griff	309 814 803			Teleskopantenne	309 601 920	J
	Schraube für Griff	309 879 835			Trimmer, einfach	309 453 805	U*
	Bolzen für Tragegriffbefestigung	309 912 908	V*		Trimmer, doppelt	309 453 806	A
	Mutter für Tragegriffbefestigung	309 963 908	H*		Stiftbuchse	309 679 905	H*
	Skala mit Rahmen, kpl.	309 710 994	L		Stiftstecker	309 679 906	H*
	Batteriesabdeckung	309 833 937	C		Heißeleiter	309 560 930	E
	Drehknopf für Abstimmung	309 802 962	V*		Sicherung 0,032 A, träge	309 627 929	E
	Drehknopf für Lautstärke und Ein-Aus	309 802 963	U*				
	Drucktaste	309 800 978	W*				
A. Gehäuseteile (partner exclusiv 301)					D. Transistoren		
	Gehäuse-Vorderteil	309 786 941	K	T 1/2	Transistor 2 SC 1047 B	309 005 937	E
	Gehäuse-Rückteil	309 788 921	K	T 3	Transistor 2 SC 829 A	309 005 938	C
	Zierrahmen für Skala	309 764 913	L	T 4/5	Transistor 2 SC 829 B	309 005 932	C
	Skala	309 710 061	K	T 6	Transistor 2 SB 17 B	309 005 939	B
	Tragegriff	309 853 929	L	T 7	Transistor 2 SB 175 B	309 005 940	B
	Bolzen für Griffbefestigung	309 912 908	V*	T 8/9	Transistor 2 SB 324 B	309 005 941	D
	Mutter für Griffbefestigung	309 963 909	P*				
	Scheibe für Griffbefestigung	309 965 919	K*				
	Batteriesabdeckung, vollst.	309 833 937	C	D 1/4/5	Diode S D 46 (1)	309 327 918	U*
	Drehknopf für Abstimmung	309 802 962	V*	D 3	Diode S D 46	309 327 916	T*
	Drehknopf für Lautstärke und Ein-Aus	309 802 963	U*	D 2	Diode MA 311	309 327 917	F
	Drucktaste	309 800 978	W*	D 6	Diode MA 25 A	309 327 931	B
				D 7/8	Diode 10 D-1	309 327 932	A
B. Spulen und Filter					E. Dioden		
L 1	Antennenspule	309 209 904	U*		F. Elkos		
L 6/7	Antennenspule für Ferritantenne	309 209 905	H		Elko 1 µF / 16 V	309 410 616	A
L 12	Antennenspule FM	309 200 909	U*		Elko 4,7 µF / 10 V	309 410 612	A
L 8	Antennenspule KW	309 201 906	C		Elko 10 µF / 10 V	309 411 606	R*
L 2	HF-Spule FM	309 200 910	A		Elko 470 µF / 10 V	309 414 613	C
L 3	Drosselspule HF	309 250 909	R*		Elko 1000 µF / 10 V	309 414 602	A
L 5	Drosselspule HF	309 250 910	U*		Elko 10 µF / 16 V	309 412 611	A
L 9	Oszillatortspule KW	309 211 906	C				
L 10	Oszillatortspule MW	309 217 917	B		G. Mechanische Teile		
L 11	Oszillatortspule LW	309 218 909	B		Chasals	309 863 920	J
L 4	Oszillatortspule FM	309 210 908	N*		Seilrolle	309 928 917	K*
Tr 1	FM-ZF-Spule	309 241 905	C		Zahnrad, vollst.	309 940 914	C
Tr 2	FM-ZF-Spule	309 241 906	C		Seilscheibe	309 926 921	T*
Tr 3	FM-ZF-Spule	309 241 907	C		Zeiger für Skala	309 823 945	R*
Tr 4	FM-Ratio-Transformator	309 181 702	C		Achse für Abstimmung	309 943 936	W*
Tr 5	FM-Ratio-Transformator	309 181 703	C		Halter für Zahnrad	309 900 971	D
Tr 6	AM-ZF-Spule	309 242 906	B		BZ-Scheibe für Seilrolle	309 967 711	H*
Tr 7	AM-ZF-Spule	309 242 907	B		Buchsenhalter, vollst.	309 800 972	A
Tr 8	AM-ZF-Spule	309 242 908	B		Halter für Spannungsumschalter	309 900 973	T*
					Kontakt für Batterie	309 844 928	R*
					Kontaktfeder für Batterie	309 844 929	K*
					Lötöse für Teleskopantenne	309 698 705	H*
					Halter für Lautsprecher	309 900 974	K*
					Schraube für Lautsprecher- und Chassisbefestigung	309 979 931	H*
					Sicherungshalter	309 653 911	T*
					Zugfeder für Seil	309 980 917	K*
					Schraube für Seilscheibe	309 979 932	H*
					Schraube für Trafo und Sicherungshalter	309 979 933	H*
					Schraube für gedruckte Platte	309 979 934	H*
C. Elektrische Teile							
	Lautsprecher	309 701 918	H				
	Eingangstrafo	309 304 912	C				
	Ausgangstrafo	309 300 934	C				
	Netztrafo	309 310 963	K				
	Drehko	309 400 925	L				
	Druckschalter (Wellenbereich)	309 633 602	N				

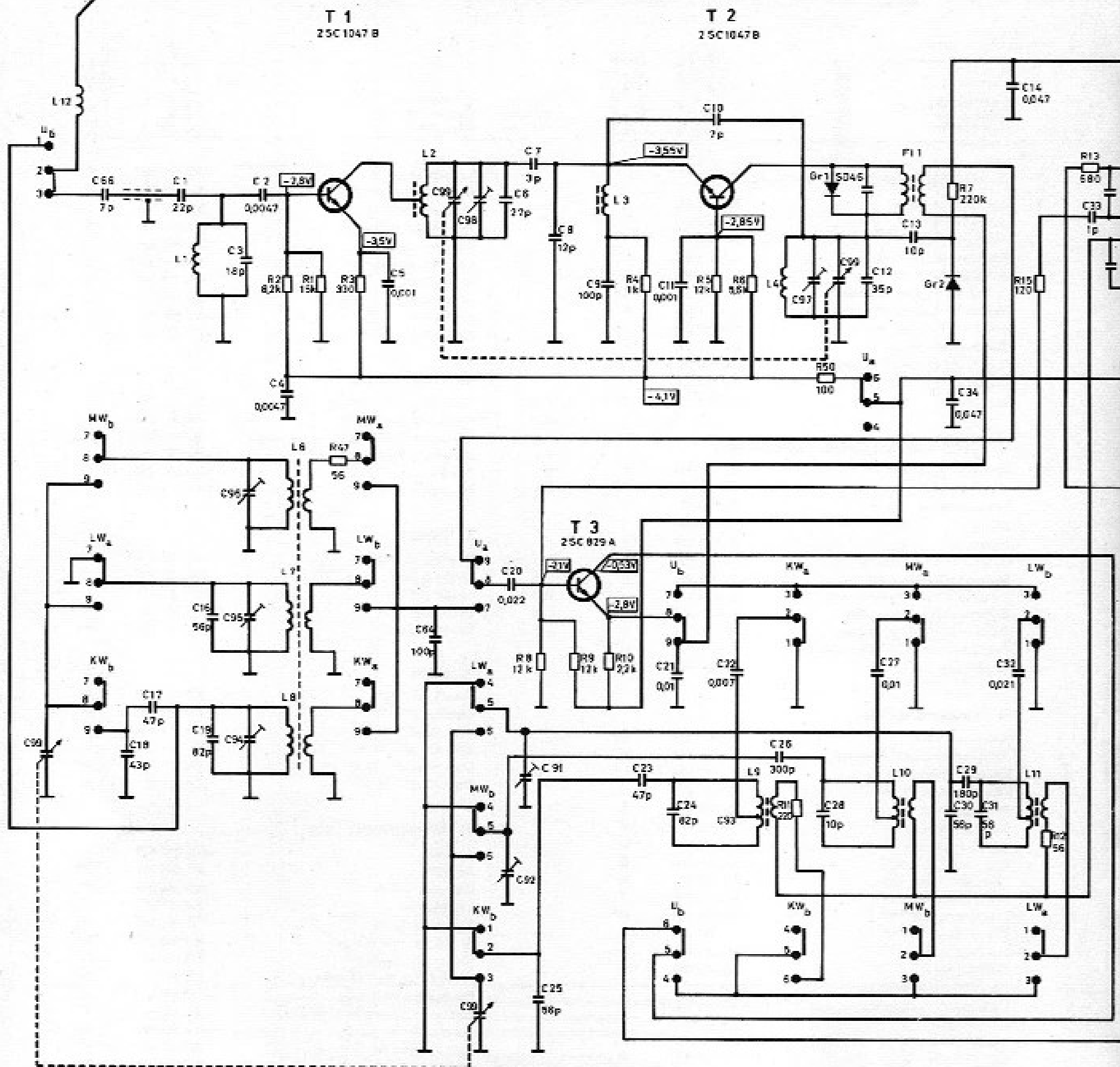


TELEFUNKEN

Fernseh und Rundfunk GmbH

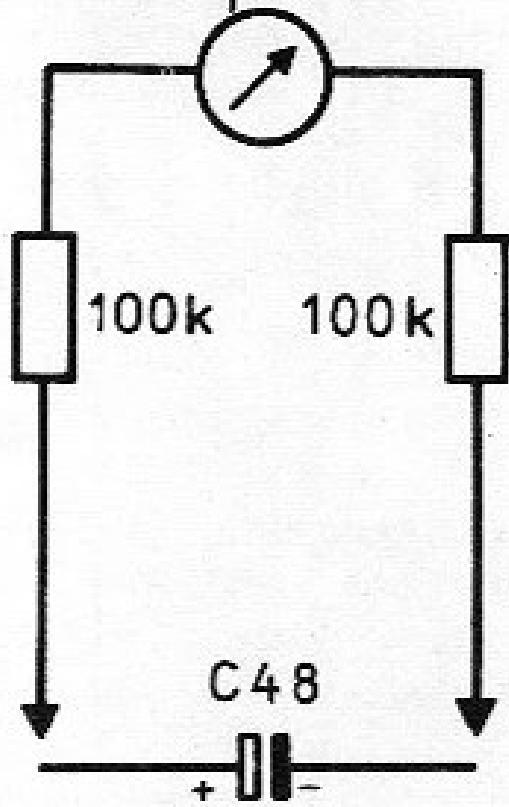
Fachgebiet Rundfunk

3 HANNOVER-LINDEN · Göttinger Chaussee 76 · GERMANY

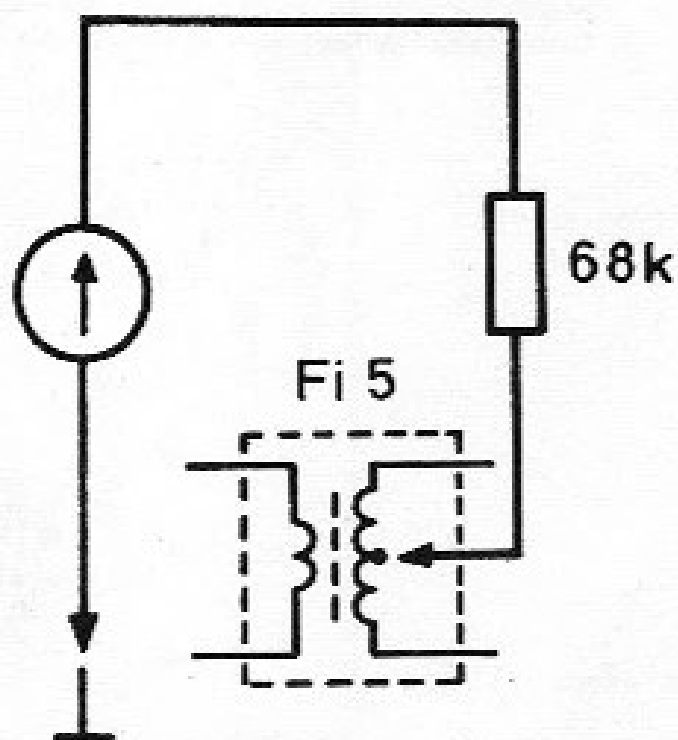


Abgleich mit Instrumenten
Alignment by Instruments:

25 μ A
 U_1 (AVC)

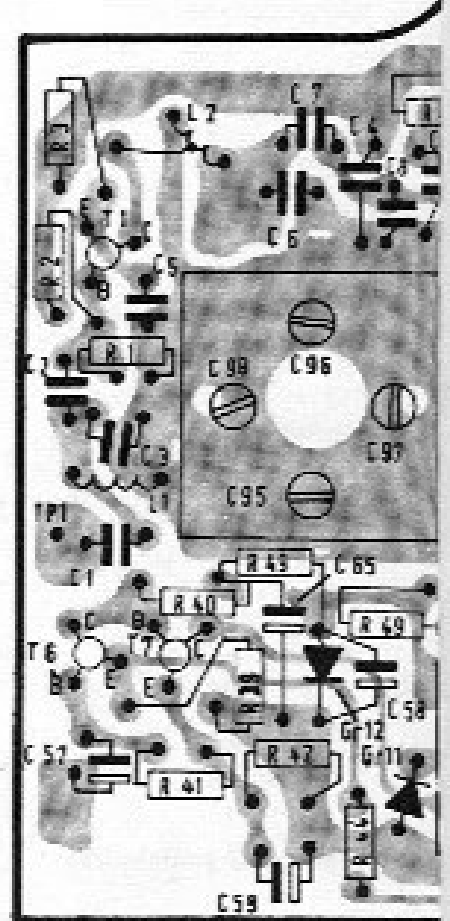
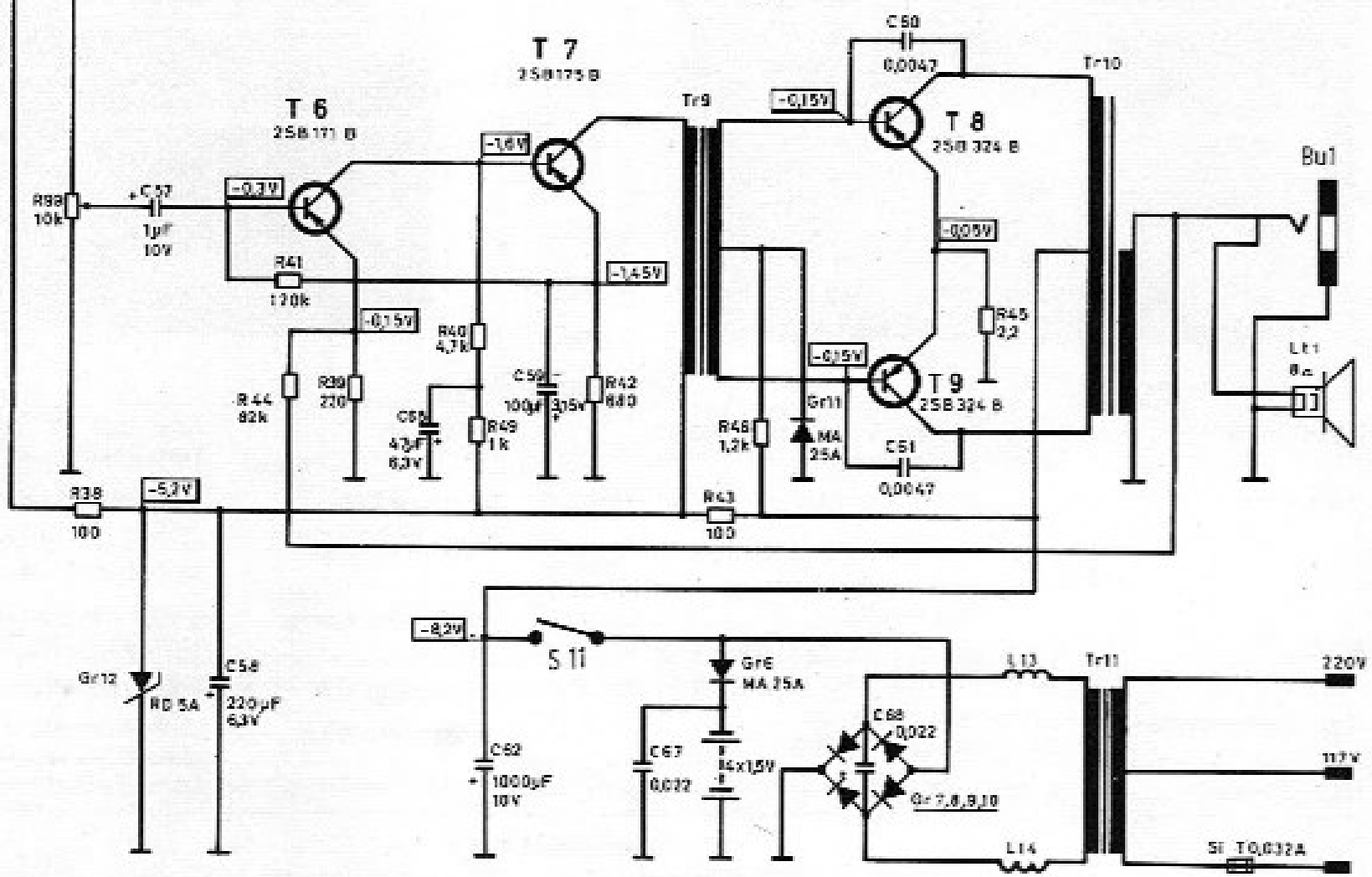
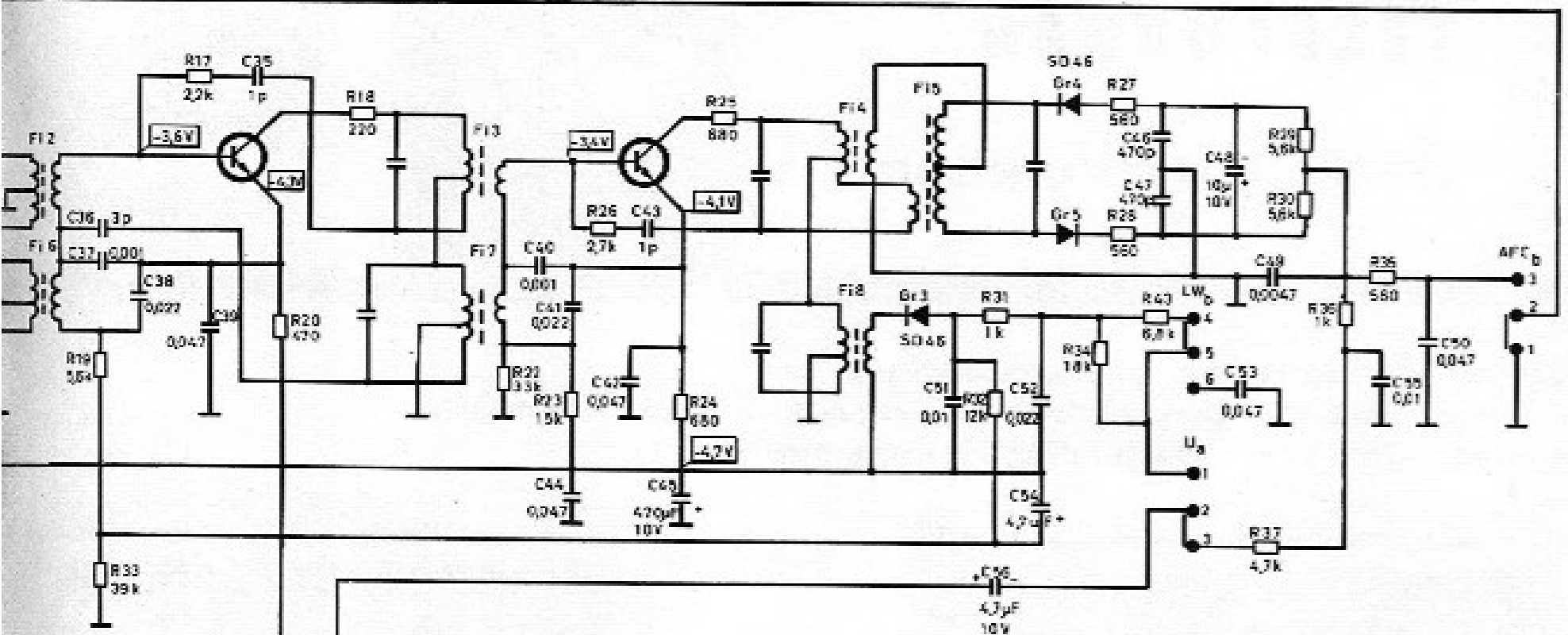


25 μ A
 U_2 (Nullpunkt)



T 4
25C 829 B

T 5
25C 829 B



Seilzug · Tuning Drive · Entrainement

