

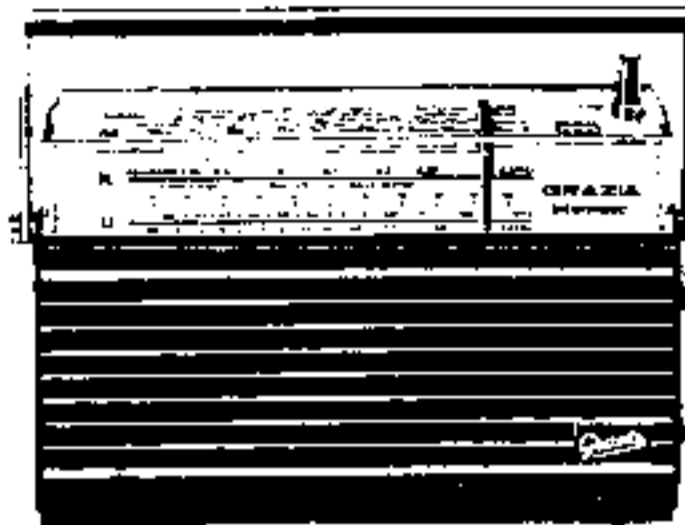
Graetz

Met dank aan Peter van der Aa

GRAZIA 300 informatic

(AM/FM 31)

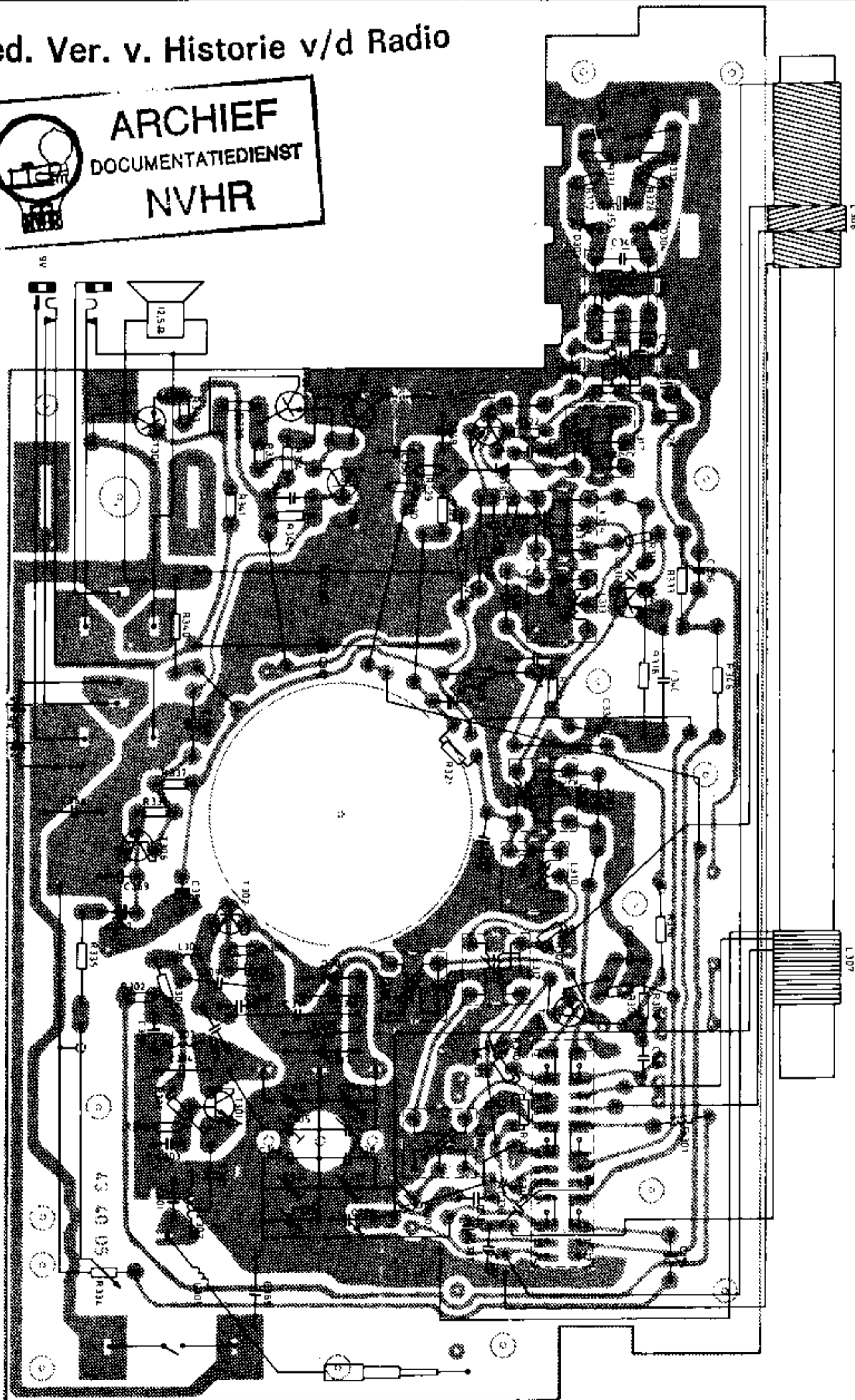
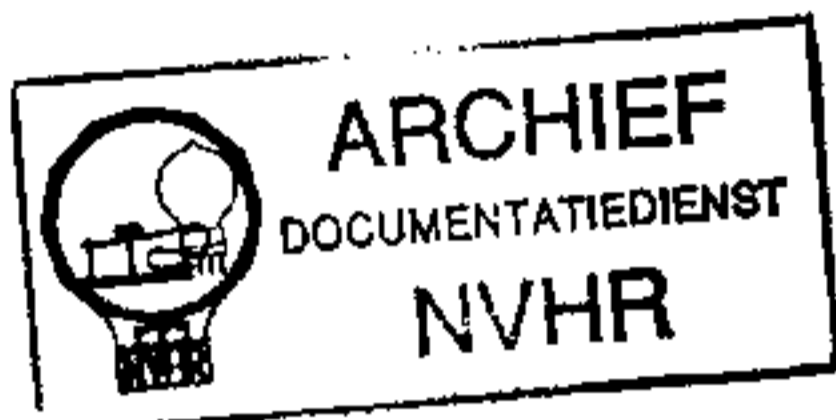
Typ 5213 09 03

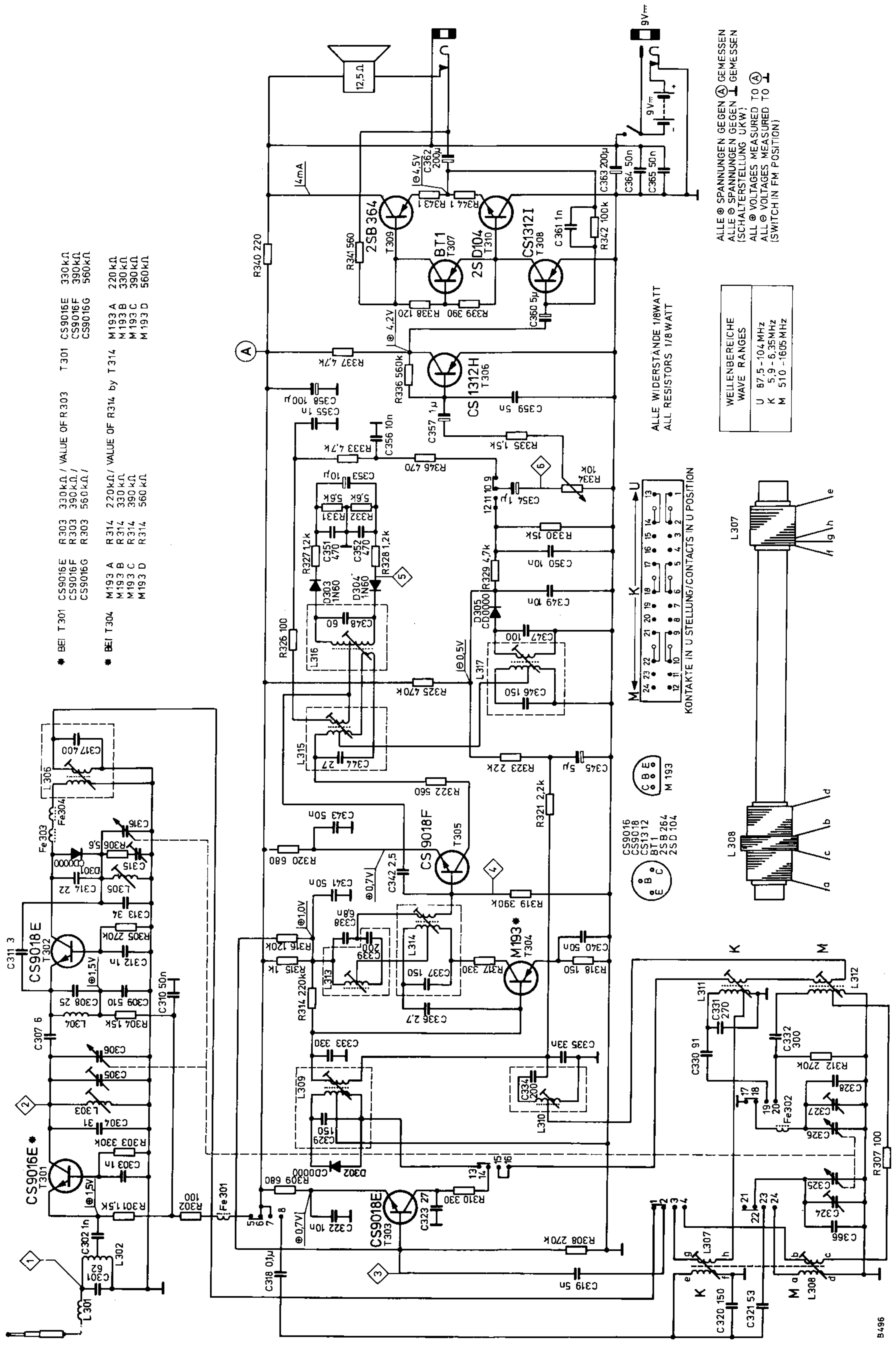


Technische Daten – Technical Specification

Batterie-Spannung	Battery voltage	9 V-	ZF	IF	AM 460 kHz; FM 10,7 MHz		
Kreise	Circuits	AM = 5; FM = 8	Wellen-Bereiche	Wave-bands	KW/SW 5,8 – 6,3 MHz / 47,6 – 51,72 m MW 510 – 1605 kHz / 187 – 588 m UKW/FM 87,5 – 104 MHz / 2,88 – 3,45 m		
Transistoren	Transistors	10	Ausgangsleistung	Output	600 mW		
Dioden	Diodes	5	Gehäuse Maße	Dimen-sions	Breite	Height	210 mm
Lautsprecher	Loud-speaker	77 x 128 mm; 12,5 Ohm			Höhe	Depth	125 mm

Ned. Ver. v. Historie v/d Radio





- * BEI T301 CS9016E R303 330kΩ / VALUE OF R303 T301 CS9016E 330kΩ
- CS9016F R303 390kΩ / CS9016F 390kΩ
- CS9016G R303 560kΩ / CS9016G 560kΩ
- * BEI T304 M193 A R314 220kΩ / VALUE OF R314 by T314 M193 A 220kΩ
- M193 B R314 330kΩ M193 B 330kΩ
- M193 C R314 390kΩ M193 C 390kΩ
- M193 D R314 560kΩ M193 D 560kΩ

ALLE WIDERSTÄNDE 1/8WATT
ALL RESISTORS 1/8 WATT

WELLENBEREICHE WAVE RANGES
U 87,5 - 104 MHz
K 5,9 - 6,35 MHz
M 510 - 1605 MHz

ALLE ⓐ SPANNUNGEN GEGEN ⓐ GEMESSEN
ALLE ⓑ SPANNUNGEN GEGEN ⓑ GEMESSEN
(SCHALTERSTELLUNG UKW!)
ALL ⓐ VOLTAGES MEASURED TO ⓐ
ALL ⓑ VOLTAGES MEASURED TO ⓑ
(SWITCH IN FM POSITION)

