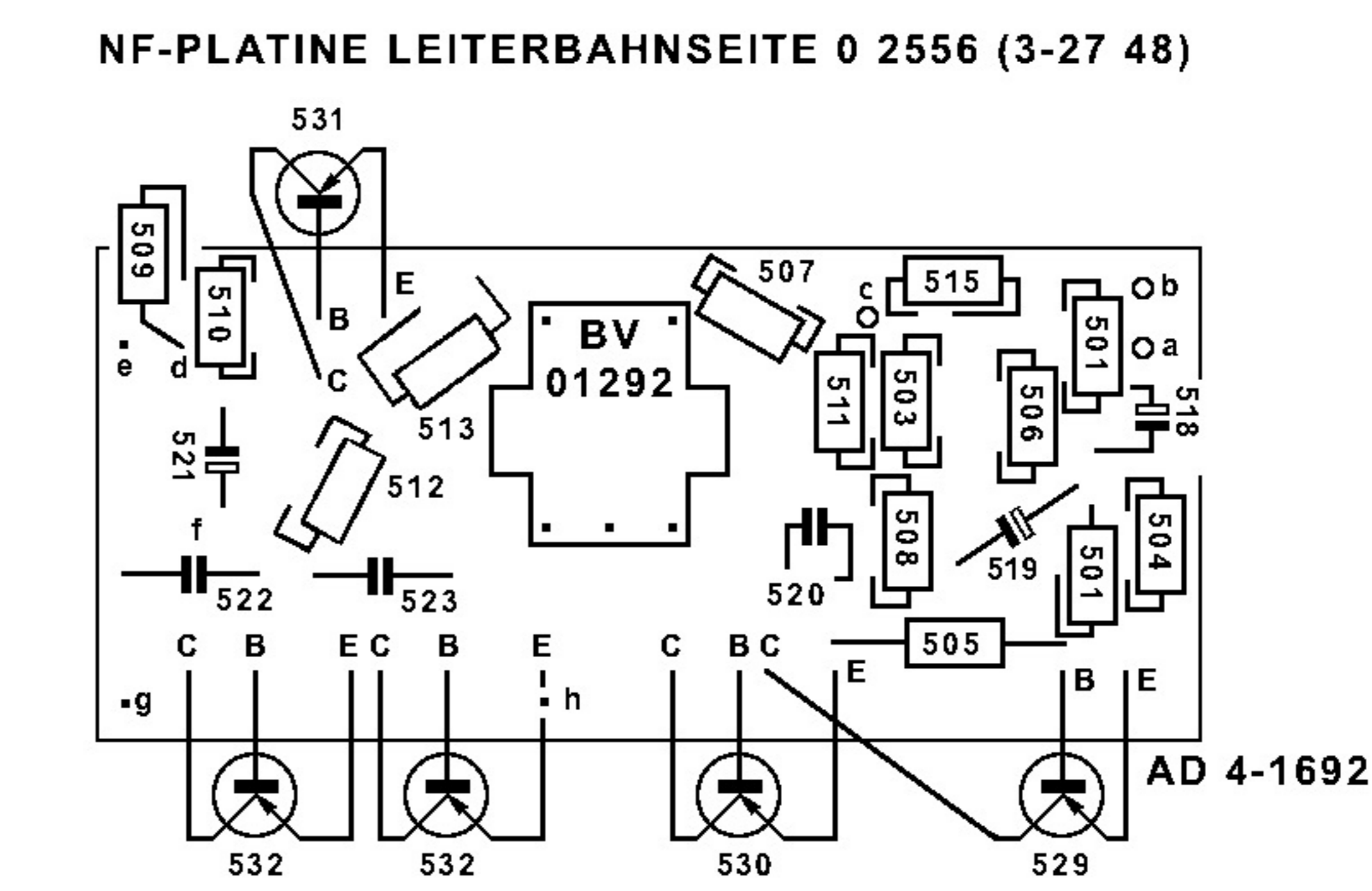


- T1 - AF 124
- T2 - AF 125
- T1-AF 134
- T3 - AF 137/15
- T4 - OC 170 R
- T5 - OC 170 R
- T6 - SFT 351
- T7 - TF 65
- T8 - SFT 351
- T9 - AC 117
- T10 - AC 117

STRÖME UND SPANNUNGEN GEGEN PLUSPOL GEMESSEN MIT DREHSPULINSTRUMENT
Ri CA. 50 kohm/V in STELLUNG UKW: OHNE SIGNAL UND LAUTSTÄRKEREGLER ZUGEDREHT.



TR 641
26041

TR 642
26042

KÖRTING RADIO WERKE G.m.b.H
Printed in Western Germany

- D1, D2 - AA 112
- D3 - AA 112
- D4 - OA 150 1 N 60
- D5 - OA 150 1 N 60
- AD1 - 1343