

# SCHAUB-LORENZ

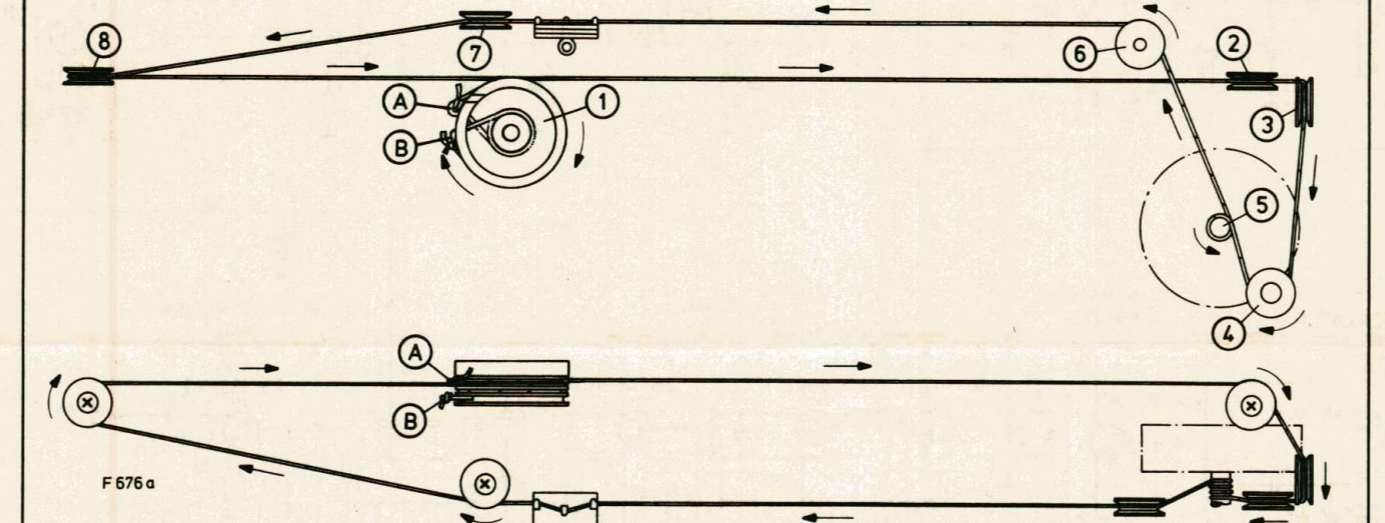
## SERVICE-INFORMATION

### SRX 75 hifi professional

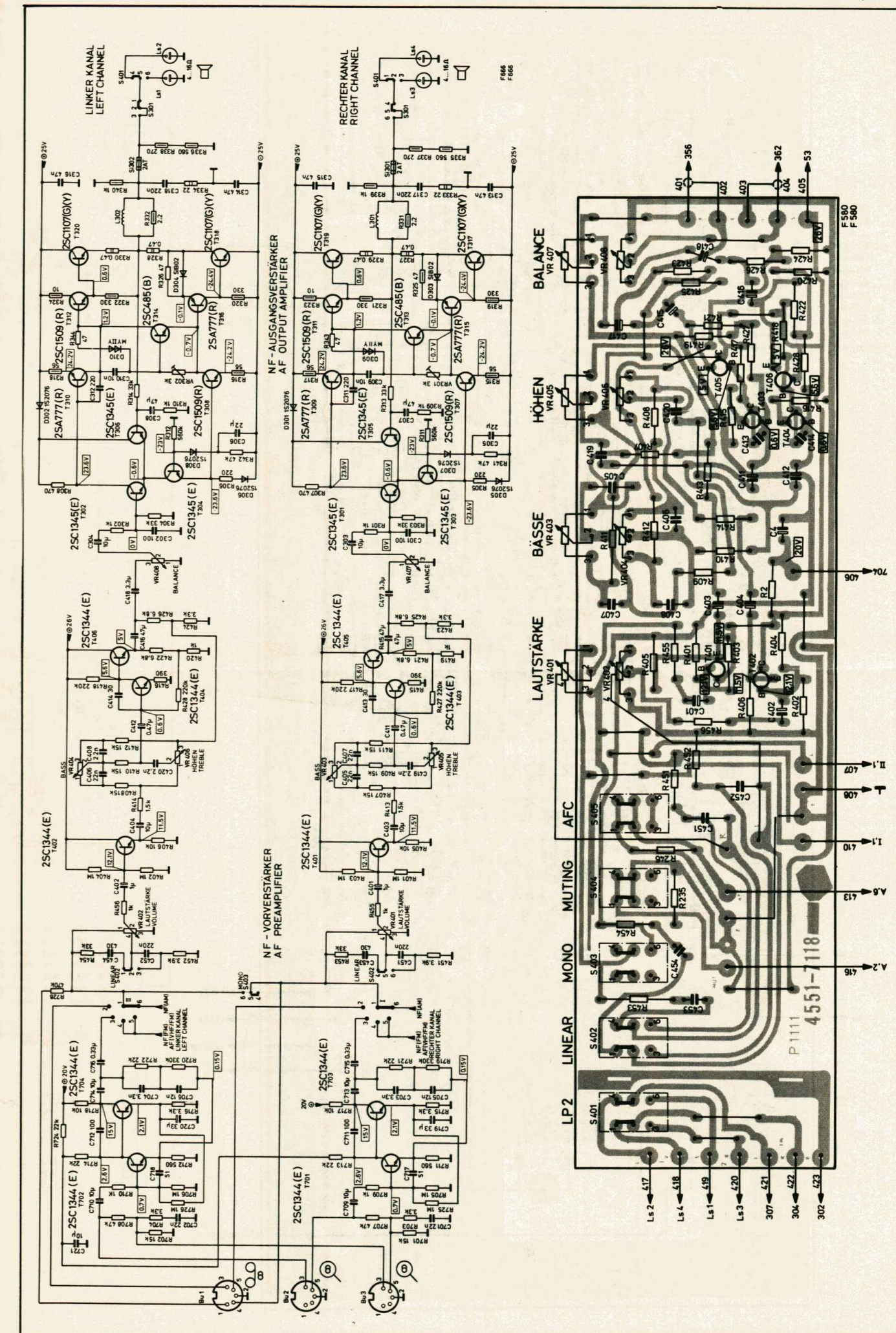
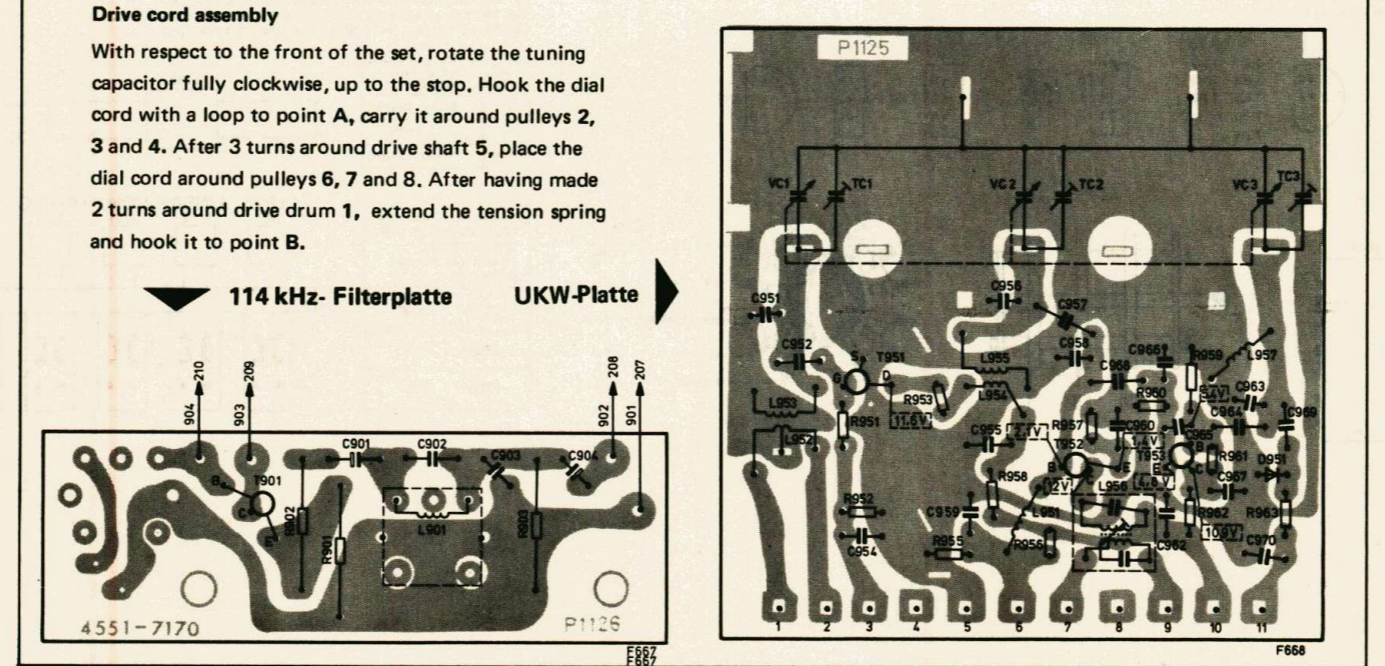
Typ 5253 03 51

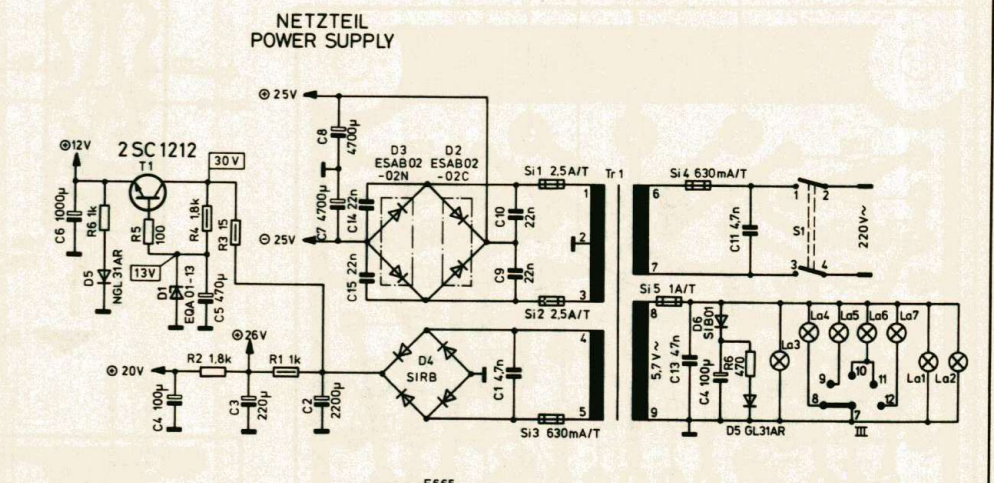
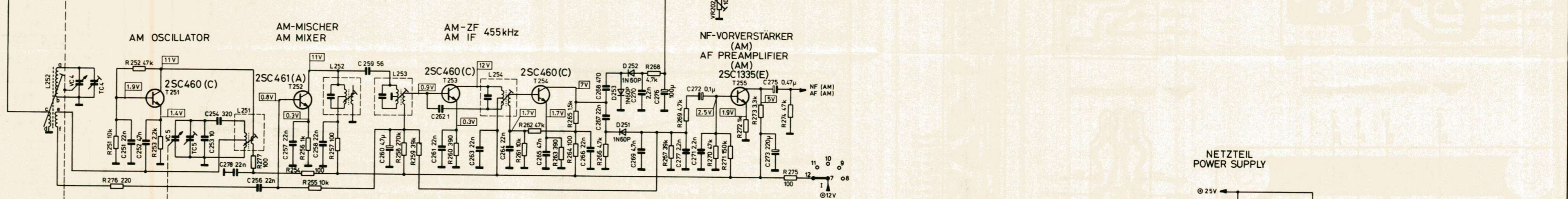
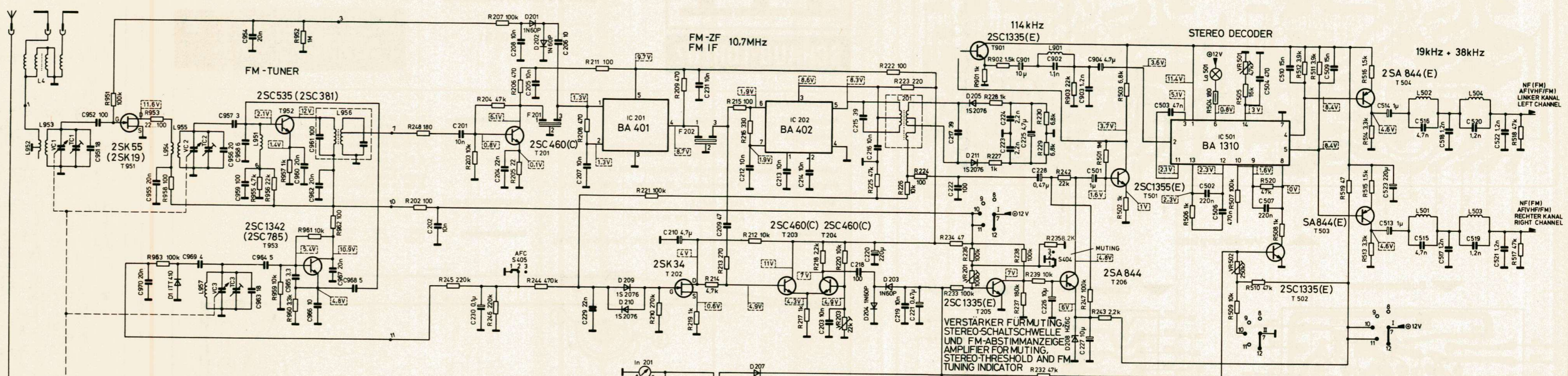
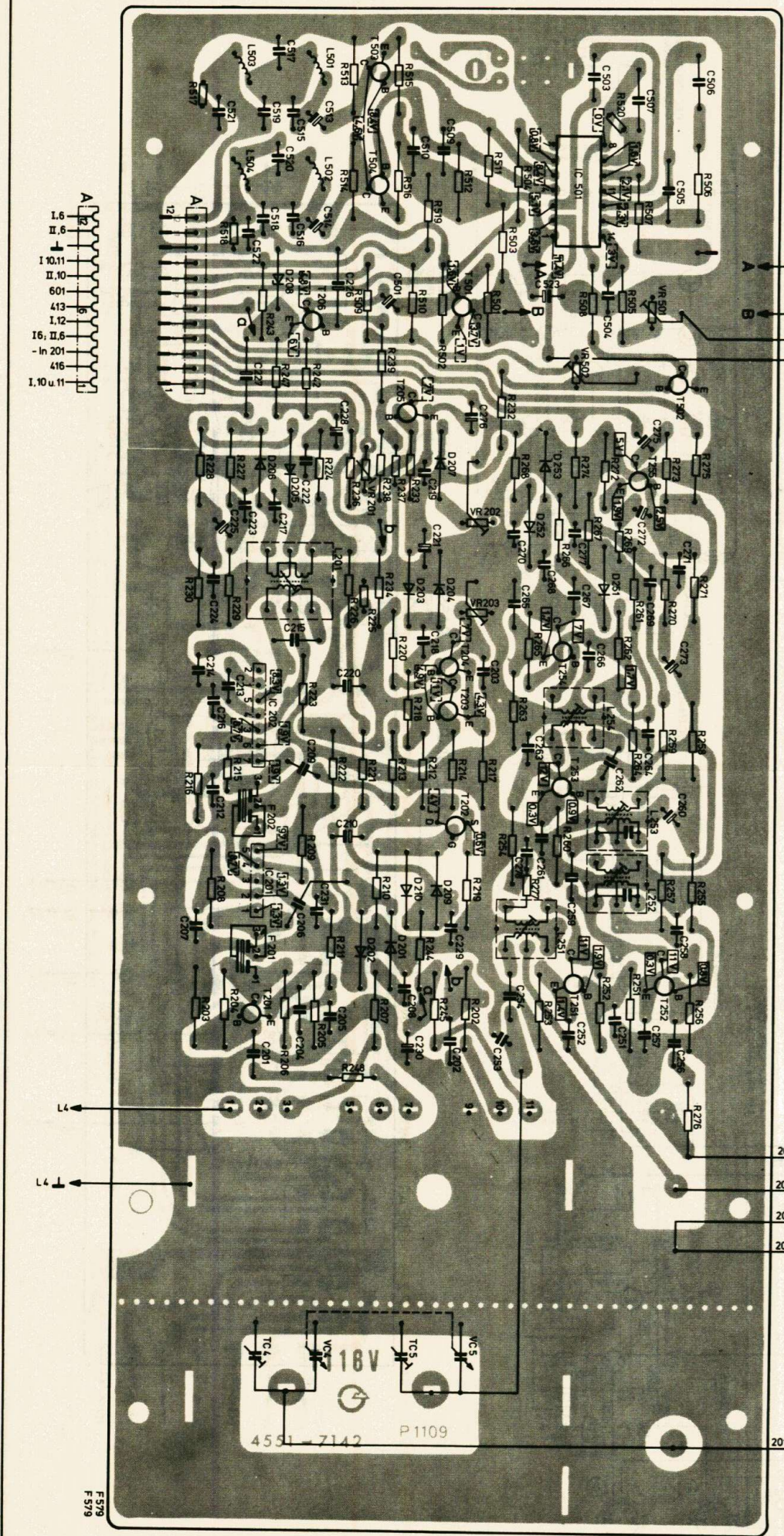
**TECHNISCHE DATEN**

<b>Netzanschluß</b>	220 V · 50/60 Hz	<b>Ausgangsleistung</b>	2 x 25 W Nenn-Ausgangsleistung (Sinusdaueront) an 4 Ohm Abschlußwiderstand und gleichzeitiger Aussteuerung beider Kanäle nach DIN 45 500 2 x 40 W Musikleistung
<b>Sicherungen</b>	0,63 A träge bei 220 V ~ 2 x 2 A träge (Kanalsicherung) 2 x 2,5 A träge für NF-Stromversorgung	<b>Klirrfaktor</b>	≤ 0,2 % bei Bezugs-Ausgangsleistung f = 1 kHz an 4 Ohm und gleichzeitiger Aussteuerung beider Kanäle ≤ 0,3 % im Bereich von 20–20 000 Hz
<b>Leistungsaufnahme</b>	Minimum 30 W, Maximum 200 W	<b>Leistungsbandbreite</b>	15–40 000 Hz (Sinus-Daueront bei max. 1 % Klirrfaktor)
<b>Bestückung</b>	50 Transistoren, 28 Dioden, 3 Gleichrichter, 3 IC	<b>Wellenbereiche</b>	MW 510 – 1605 kHz (588 – 187 m) UKW 87,5 – 104 MHz (3,45 – 2,88 m)
<b>Kreise</b>	AM 5, FM 11		
<b>ZF</b>	AM 455 kHz, FM 10,7 MHz		
<b>Abmessungen und Gewicht</b>	Breite 41 cm; Höhe 12 cm; Tiefe 35 cm; 9 kg		



Nach 3 Windungen um die Antriebschse 5 wird das Skalenseil über die Seilrollen 6, 7 und 8 gelegt. Nach 2 Windungen um das Seilrad 1 wird das Skalenseil bei B eingehängt (die Feder gespannt) und verknottet.





TRANSISTOREN VON UNTEN GESEHEN  
BOTTOM VIEW OF TRANSISTORS

T201	T253	T305	T404	T701
T203	T254	T306	T405	T702
T204	T255	T313	T406	T703
T205	T301	T314	T501	T704
T206	T302	T401	T502	T901
T251	T303	T402	T503	T952
T252	T304	T403	T504	T953

ICs VON OBEN GESEHEN  
ICs TOP VIEW

IC202: 1, 2, 3, 4, 5, 6, 7, 8, 9, 10, 11, 12

IC501: 1, 2, 3, 4, 5, 6, 7, 8, 9, 10, 11, 12, 13, 14, 15, 16

IC201: 1, 2, 3, 4, 5, 6, 7, 8, 9, 10, 11, 12, 13, 14, 15, 16, 17, 18, 19, 20, 21, 22, 23, 24, 25, 26, 27, 28, 29, 30, 31, 32, 33, 34, 35, 36, 37, 38, 39, 40, 41, 42, 43, 44, 45, 46, 47, 48, 49, 50, 51, 52, 53, 54, 55, 56, 57, 58, 59, 60, 61, 62, 63, 64, 65, 66, 67, 68, 69, 70, 71, 72, 73, 74, 75, 76, 77, 78, 79, 80, 81, 82, 83, 84, 85, 86, 87, 88, 89, 90, 91, 92, 93, 94, 95, 96, 97, 98, 99, 100, 101, 102, 103, 104, 105, 106, 107, 108, 109, 110, 111, 112, 113, 114, 115, 116, 117, 118, 119, 120, 121, 122, 123, 124, 125, 126, 127, 128, 129, 130, 131, 132, 133, 134, 135, 136, 137, 138, 139, 140, 141, 142, 143, 144, 145, 146, 147, 148, 149, 150, 151, 152, 153, 154, 155, 156, 157, 158, 159, 160, 161, 162, 163, 164, 165, 166, 167, 168, 169, 170, 171, 172, 173, 174, 175, 176, 177, 178, 179, 180, 181, 182, 183, 184, 185, 186, 187, 188, 189, 190, 191, 192, 193, 194, 195, 196, 197, 198, 199, 200, 201, 202, 203, 204, 205, 206, 207, 208, 209, 210, 211, 212, 213, 214, 215, 216, 217, 218, 219, 220, 221, 222, 223, 224, 225, 226, 227, 228, 229, 230, 231, 232, 233, 234, 235, 236, 237, 238, 239, 240, 241, 242, 243, 244, 245, 246, 247, 248, 249, 250, 251, 252, 253, 254, 255, 256, 257, 258, 259, 260, 261, 262, 263, 264, 265, 266, 267, 268, 269, 270, 271, 272, 273, 274, 275, 276, 277, 278, 279, 280, 281, 282, 283, 284, 285, 286, 287, 288, 289, 290, 291, 292, 293, 294, 295, 296, 297, 298, 299, 300, 301, 302, 303, 304, 305, 306, 307, 308, 309, 310, 311, 312, 313, 314, 315, 316, 317, 318, 319, 320, 321, 322, 323, 324, 325, 326, 327, 328, 329, 330, 331, 332, 333, 334, 335, 336, 337, 338, 339, 340, 341, 342, 343, 344, 345, 346, 347, 348, 349, 350, 351, 352, 353, 354, 355, 356, 357, 358, 359, 360, 361, 362, 363, 364, 365, 366, 367, 368, 369, 370, 371, 372, 373, 374, 375, 376, 377, 378, 379, 380, 381, 382, 383, 384, 385, 386, 387, 388, 389, 390, 391, 392, 393, 394, 395, 396, 397, 398, 399, 400, 401, 402, 403, 404, 405, 406, 407, 408, 409, 410, 411, 412, 413, 414, 415, 416, 417, 418, 419, 420, 421, 422, 423, 424, 425, 426, 427, 428, 429, 430, 431, 432, 433, 434, 435, 436, 437, 438, 439, 440, 441, 442, 443, 444, 445, 446, 447, 448, 449, 450, 451, 452, 453, 454, 455, 456, 457, 458, 459, 460, 461, 462, 463, 464, 465, 466, 467, 468, 469, 470, 471, 472, 473, 474, 475, 476, 477, 478, 479, 480, 481, 482, 483, 484, 485, 486, 487, 488, 489, 490, 491, 492, 493, 494, 495, 496, 497, 498, 499, 500, 501, 502, 503, 504, 505, 506, 507, 508, 509, 510, 511, 512, 513, 514, 515, 516, 517, 518, 519, 520, 521, 522, 523, 524, 525, 526, 527, 528, 529, 530, 531, 532, 533, 534, 535, 536, 537, 538, 539, 540, 541, 542, 543, 544, 545, 546, 547, 548, 549, 550, 551, 552, 553, 554, 555, 556, 557, 558, 559, 560, 561, 562, 563, 564, 565, 566, 567, 568, 569, 570, 571, 572, 573, 574, 575, 576, 577, 578, 579, 580, 581, 582, 583, 584, 585, 586, 587, 588, 589, 590, 591, 592, 593, 594, 595, 596, 597, 598, 599, 600, 601, 602, 603, 604, 605, 606, 607, 608, 609, 610, 611, 612, 613, 614, 615, 616, 617, 618, 619, 620, 621, 622, 623, 624, 625, 626, 627, 628, 629, 630, 631, 632, 633, 634, 635, 636, 637, 638, 639, 640, 641, 642, 643, 644, 645, 646, 647, 648, 649, 650, 651, 652, 653, 654, 655, 656, 657, 658, 659, 660, 661, 662, 663, 664, 665, 666, 667, 668, 669, 670, 671, 672, 673, 674, 675, 676, 677, 678, 679, 680, 681, 682, 683, 684, 685, 686, 687, 688, 689, 690, 691, 692, 693, 694, 695, 696, 697, 698, 699, 700, 701, 702, 703, 704, 705, 706, 707, 708, 709, 710, 711, 712, 713, 714, 715, 716, 717, 718, 719, 720, 721, 722, 723, 724, 725, 726, 727, 728, 729, 730, 731, 732, 733, 734, 735, 736, 737, 738, 739, 740, 741, 742, 743, 744, 745, 746, 747, 748, 749, 750, 751, 752, 753, 754, 755, 756, 757, 758, 759, 760, 761, 762, 763, 764, 765, 766, 767, 768, 769, 770, 771, 772, 773, 774, 775, 776, 777, 778, 779, 780, 781, 782, 783, 784, 785, 786, 787, 788, 789, 790, 791, 792, 793, 794, 795, 796, 797, 798, 799, 800, 801, 802, 803, 804, 805, 806, 807, 808, 809, 810, 811, 812, 813, 814, 815, 816, 817, 818, 819, 820, 821, 822, 823, 824, 825, 826, 827, 828, 829, 830, 831, 832, 833, 834, 835, 836, 837, 838, 839, 840, 841, 842, 843, 844, 845, 846, 847, 848, 849, 850, 851, 852, 853, 854, 855, 856, 857, 858, 859, 860, 861, 862, 863, 864, 865, 866, 867, 868, 869, 870, 871, 872, 873, 874, 875, 876, 877, 878, 879, 880, 881, 882, 883, 884, 885, 886, 887, 888, 889, 890, 891, 892, 893, 894, 895, 896, 897, 898, 899, 900, 901, 902, 903, 904, 905, 906, 907, 908, 909, 910, 911, 912, 913, 914, 915, 916, 917, 918, 919, 920, 921, 922, 923, 924, 925, 926, 927, 928, 929, 930, 931, 932, 933, 934, 935, 936, 937, 938, 939, 940, 941, 942, 943, 944, 945, 946, 947, 948, 949, 950, 951, 952, 953, 954, 955, 956, 957, 958, 959, 960, 961, 962, 963, 964, 965, 966, 967, 968, 969, 970, 971, 972, 973, 974, 975, 976, 977, 978, 979, 980, 981, 982, 983, 984, 985, 986, 987, 988, 989, 990, 991, 992, 993, 994, 995, 996, 997, 998, 999, 1000

DIE SPANNUNGEN SIND OHNE SIGNAL MIT INSTRUMENT Ri=33kΩ/V  
BEI 220V BETRIEBSSPANNUNG GEGEN MASSE GEMESSEN.  
THE VOLTAGE MEASUREMENTS ARE TAKEN WITHOUT SIGNAL AT 220V  
OPERATING VOLTAGE WITH METERRANGE=33kΩ/V TO GROUND.

○ BETRIEBSSPANNUNG  
○ OPERATING VOLTAGE

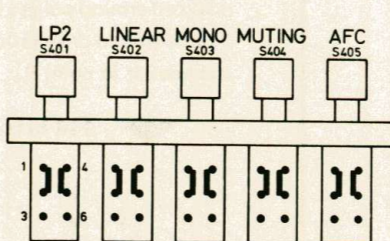
□ FM  
□ AM

WELLENBEREICHE  
WAVE RANGES

U	87,5 - 104MHz
M	510 - 1605kHz
ZF/IF	455kHz, 10.7MHz

BELASTBARKEIT DER WIDERSTÄNDE  
POWER RATING OF RESISTORS

	1/4 W
	1/2 W
	2 W



F665  
F665