

Caractéristiques générales et particularités.

C'est un superhétérodyne à 3 lampes, 1 valve et 1 indicateur cathodique d'accord, fonctionnant sur secteur alternatif de 110 à 240 volts et recevant 3 gammes normales: O.C., P.O. et G.O.

Le montage du récepteur est très simple, comme nous le voyons d'après le schéma. Le circuit des

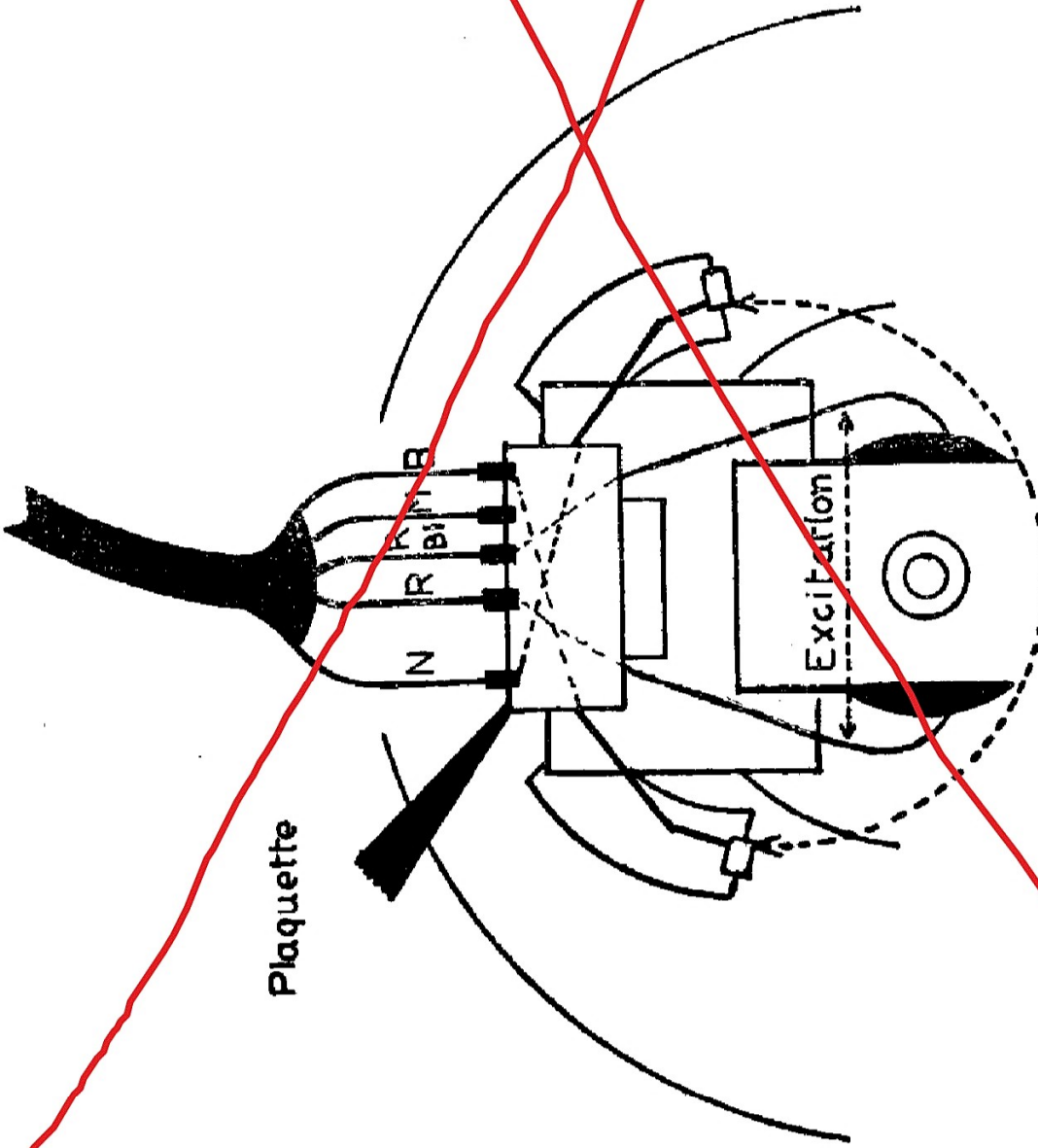
filaments est réalisé en un seul fil; autrement dit l'une des extrémités du filament est réunie directement à la masse. Toutes les cathodes sont également réunies à la masse.

La polarisation de la lampe finale est obtenue à l'aide d'une résistance de 100 ohms intercalée entre le point milieu de l'enroulement HF et la masse. La tension négative ainsi obtenue est appli-

Dépannage.

Il arrive parfois que le récepteur ne fonctionne pas en O.C., ce qui est dû au claquage du condensateur de liaison entre l'anode oscillatrice et le bobinage correspondant. Le fonctionnement en P.O. et G.O. dans ces conditions est possible, car les paddings, en série avec

Voir la suite dans le schéma 342.



Plaquette

Bobine Mobile

HAUT PARLEUR

Branchement du haut-parleur du récepteur C 815 TC — C 851 TC.

1° Réglage moyenne fréquence.

Brancher la connexion de couplage de l'oscillateur étalonné réglé sur 450 kHz à la grille de la lampe changeuse de fréquence et ajuster successivement les condensateurs accessibles à la partie supérieure des boîtiers MF jusqu'à obtention d'un maximum de déviation sur l'appareil de contrôle.

2° Réglage basse fréquence P.O. et G.O.

Pour faire un réglage correct, il est bon d'avoir sur l'oscillateur un repérage exact des fréquences suivantes: 1.400, 1.000, 600 kHz en P.O., 300, 200, 160 kHz en G.O.

L'oscillateur attaquera la prise d'antenne et les réglages se feront en respectant l'ordre du tableau suivant: on cherchera pour chaque point, à obtenir un maximum de déviation sur l'appareil de contrôle. Noter que sur émissions, les réglages doivent se trouver sur le repère en trait fort placé sous le nom de la station.

3° Réglage haute fréquence O.C. Le réglage O.C. est délicat lorsqu'il y a eu dérèglement important. Dans le cas où il y a simplement lieu de réaligner les circuits, on réglera les ajustables O.C. en se plaçant de préférence sur un signal d'une fréquence voisine de 16 MHz (19 mètres environ) et en opérant de la façon suivante:

a) Après avoir placé l'aiguille du cadran sur la fréquence correspondant au signal d'étalonnage, régler le condensateur ajustable correspondant au circuit de l'oscillateur local C41 du poste.

Noter que si l'on trouve deux points de réglage en manœuvrant le condensateur ajustable, il y a lieu de prendre celui correspondant à la position la plus serrée de la vis de réglage de ce dernier.

b) Régler ensuite le condensateur ajustable C38. Pendant ce réglage, faire osciller très doucement le bouton sélecteur autour de la position correspondant au point de réglage précédent, jusqu'à obtention du maximum de déviation de l'appareil de mesure.

Fréquence	Place sur le cadran	Ajustables à régler
1.400 kHz	214 mètres	C40, C39
600 kHz	500 mètres	C6
1.000 kHz	300 mètres	Vérification
300 kHz	1.000 mètres	C7
160 kHz	1.875 mètres	C8
200 kHz	1.500 mètres	Vérification

LIRR INVAR (SUITE)

A remarquer que cette résistance fournit également la tension de polarisation de la 807 dont le circuit de grille est décomposé par une résistance de 500.000 ohms et un condensateur de 0,1 µF.

La grille de l'inducteur cathodique n'est pas connectée à la ligne d'antifading, mais à l'extrémité de la résistance de charge de détection à travers une cellule de découplage.

Dépannage.

En ce qui concerne le remplacement éventuel des lampes, nous

nous inspirerons de tout ce que nous avons dit au sujet du récepteur Lirr-Record.

Si le poste manque de sensibilité, il y a lieu de voir si en diminuant la résistance de polarisation de 40 ohms on ne peut pas amener un gain en sensibilité.

Alignement.

L'alignement se fera exactement de la même façon que pour le récepteur Lirr-Record.

Les transformateurs MF sont accordés sur 472 kHz.

les bobinages, empêchent le court-circuit franc.

Les lampes ECF1 présentent souvent une tendance à l'instabilité: accrochage ou audition plus ou moins forte par intermittence.

Alignement.

L'alignement doit commencer par la gamme O.C. sur laquelle nous réglerons les deux trimmers du bloc des C.V. sur une émission vers 19 mètres. Nous passons ensuite en P.O. sur 1.400 kHz et nous réglons le trimmer oscillateur P.O.

ARESO 413 (SUITE)

qui se trouve sur le bloc des bobinages. On peut essayer ensuite de retoucher le trimmer d'accord du C.V. correspondant pour voir s'il n'y a pas un gros décalage entre le réglage P.O. et O.C.

Ensuite, nous passons sur une émission vers 600 kHz et réglons le padding P.O. Enfin, en G.O., nous réglons d'abord le trimmer correspondant (oscillateur) sur Luxembourg et le padding sur Huizen.

Les transformateurs MF sont accordés sur 472 kHz.