

Schaub - Camping II

Lorenz - Touring II Typ 9021

DF 96 R0.2

DAF 96 R0.6

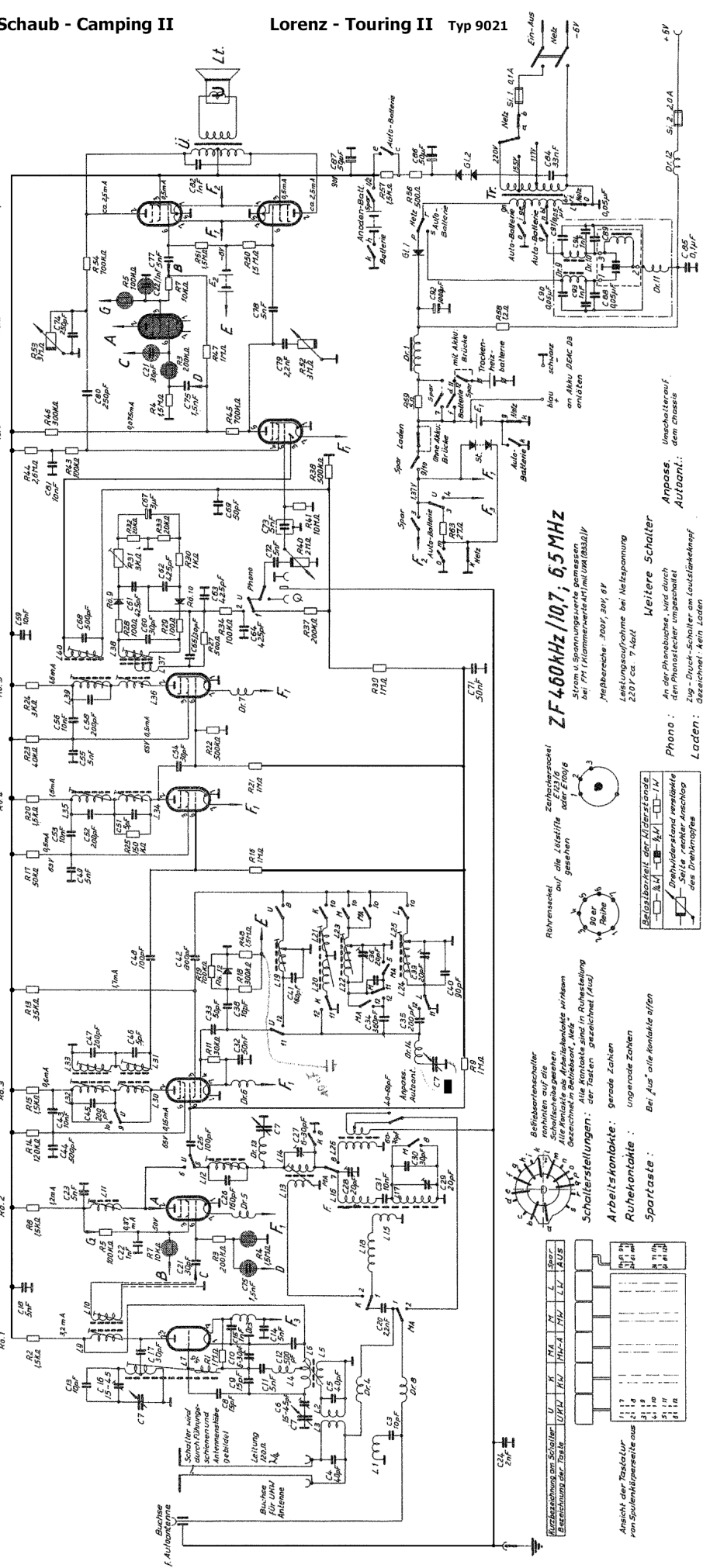
DF 96 R0.5

DF 96 R0.4

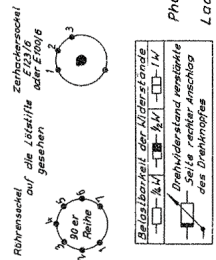
DK 96 R0.3

DF 96 R0.2

DC 90 R0.1



ZF 400kHz/107; 6,5 MHz
 Strom u. Spannungsverläufe gemessen
 bei PT Klammernwerte 471 ml UM (83.2) / V
 Meßbereich: 30V, 30V, 8V
 Leistungsaufnahme bei Netzspannung
 220V ca. 7 Watt



Schalterstellungen:
 Bei Aus* alle Kontakte offen
 Bei Aus* alle Kontakte geschlossen
 Bei Aus* alle Kontakte offen

Arbeitskontakte:	Ruhekontakte:	Spartaste:
1 1 1	1 1 1	1 1 1
2 1 1	2 1 1	2 1 1
3 1 1	3 1 1	3 1 1
4 1 1	4 1 1	4 1 1
5 1 1	5 1 1	5 1 1
6 1 1	6 1 1	6 1 1
7 1 1	7 1 1	7 1 1
8 1 1	8 1 1	8 1 1
9 1 1	9 1 1	9 1 1
10 1 1	10 1 1	10 1 1
11 1 1	11 1 1	11 1 1
12 1 1	12 1 1	12 1 1

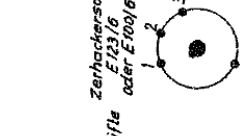
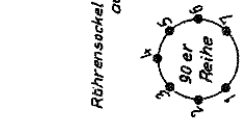
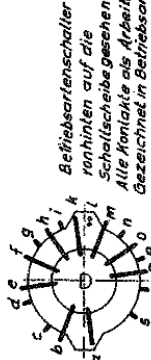
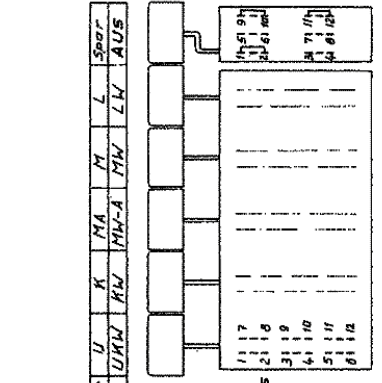
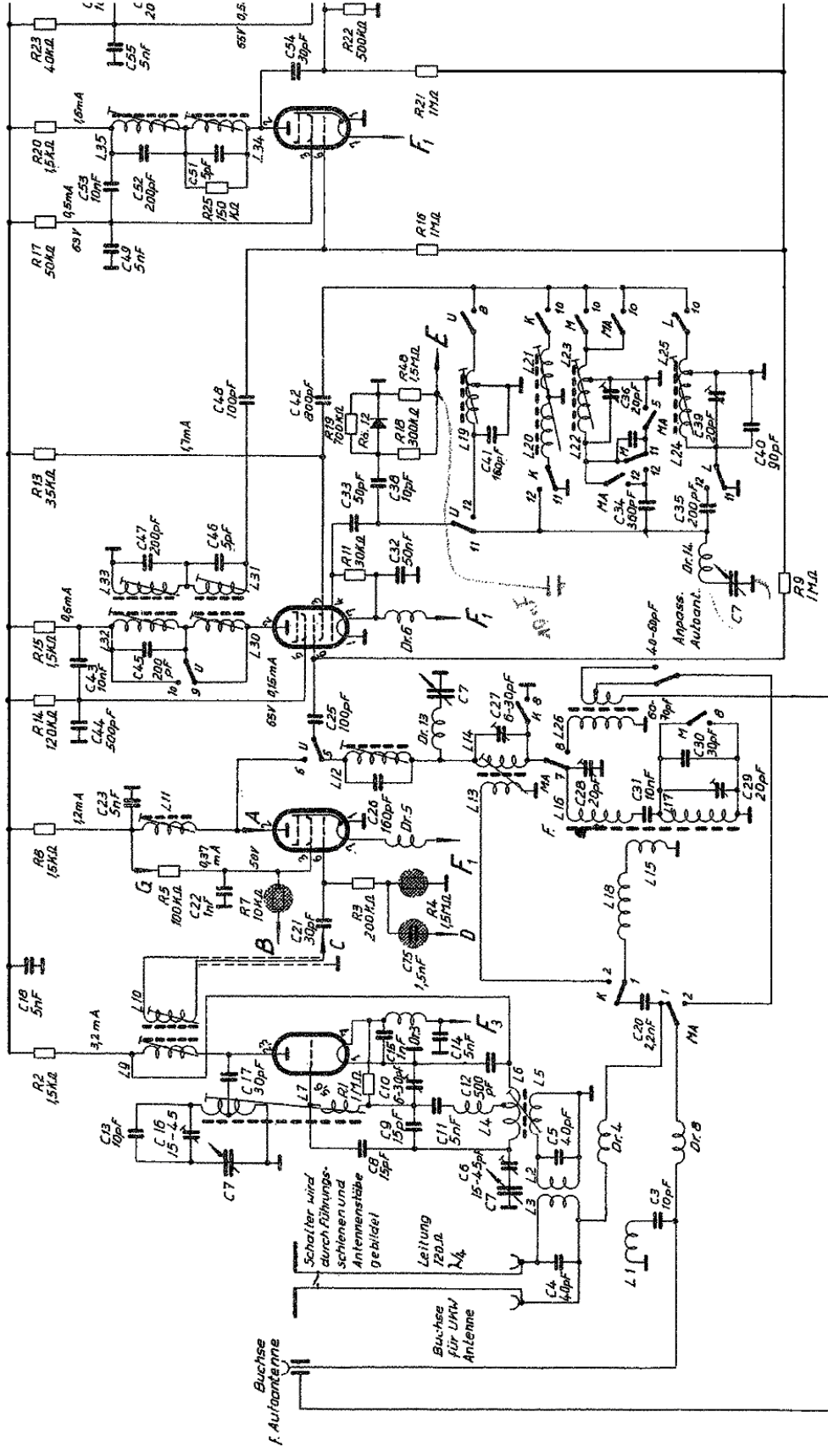
Ansicht der Tastatur
 von Spulenbrücke aus

DC 90
Rö. 1

DF 96
Rö. 2

DK 96
Rö. 3

DF 96
Rö. 4

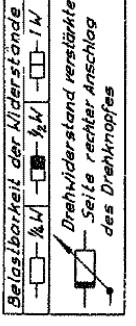


Zerhackersockel E123/6 oder E100/6

Betriebsartenwähler
nach hinten auf die
Schaltkontakte gesehen
Alle Kontakte als Arbeitskontakte wirksam
Gezeichnet in Betriebsart. Netz

Kurzbezeichnung am Schalter
Beschriftung der Taste

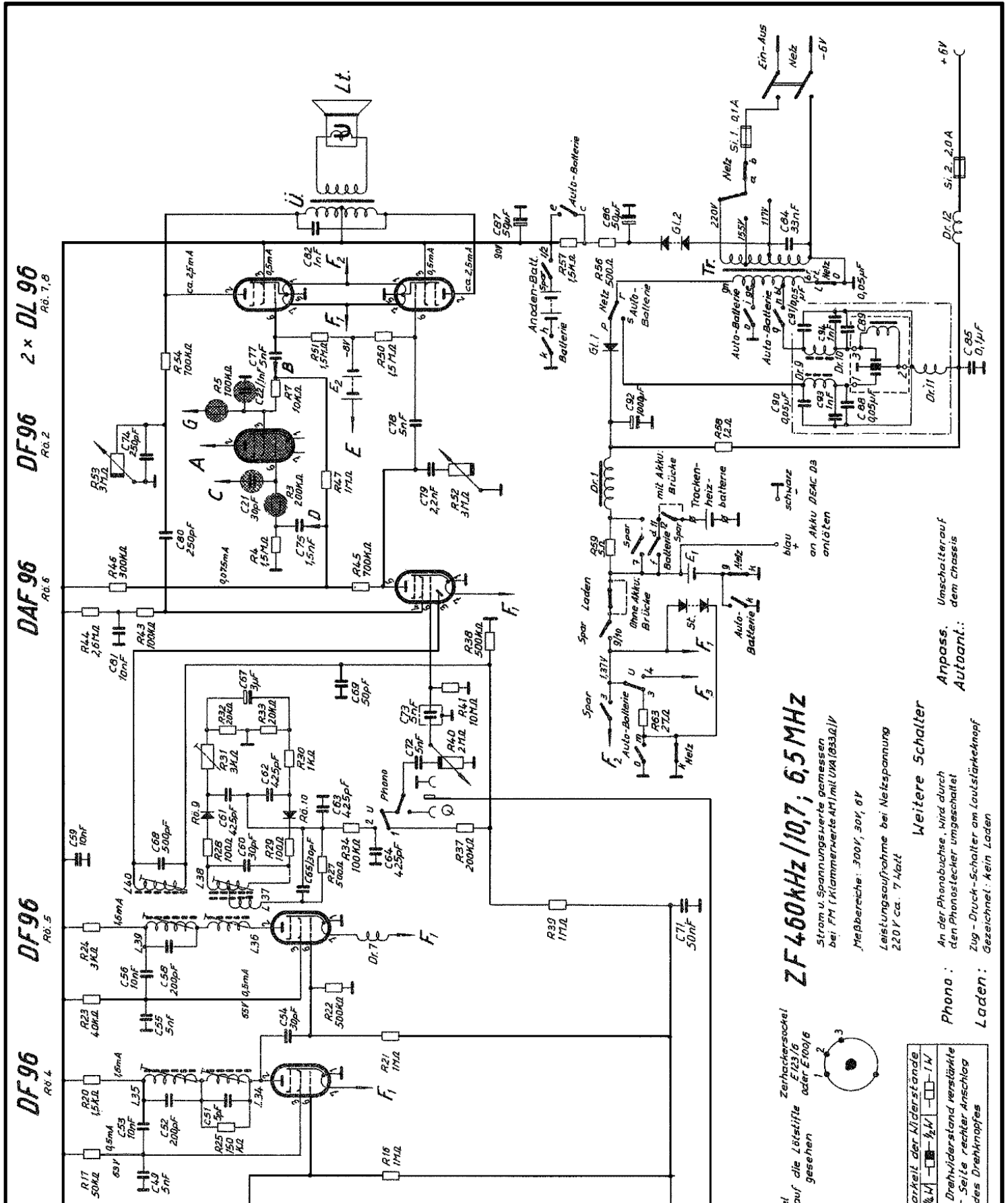
Schalterstellungen: der Tasten gezeichnet (Aus)
Arbeitskontakte: gerade Zahlen
Ruhekontakte: ungerade Zahlen
Spartaste: Bei 'Aus' alle Kontakte offen



Phoni
Lade!

SCHAUB - Camping II / LORENZ - Touring II

Typ 9021



DF96 R0.4
 DF96 R0.5
 DAF96 R0.6
 DF96 R0.2
 DF96 R0.7,8
 2 x DL96

ZF 460kHz/107; 6,5 MHz

Strom u. Spannungsverteilung gemessen bei FM (Klammerwerte AM) mit UVA (833Q/V)

Maßberechnung: 300V, 30V, 6V

Leistungsaufnahme bei Netzspannung 220V ca. 7 Watt

Weitere Schalter

An der Phonobuchse, wird durch den Phono-stecker umgeschaltet

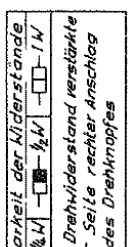
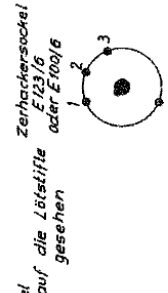
Zug - Druck-Schalter am Lautstärkemeßknopf

Laden: Gezeichnet: kein Laden

Phono: An der Phonobuchse, wird durch den Phono-stecker umgeschaltet

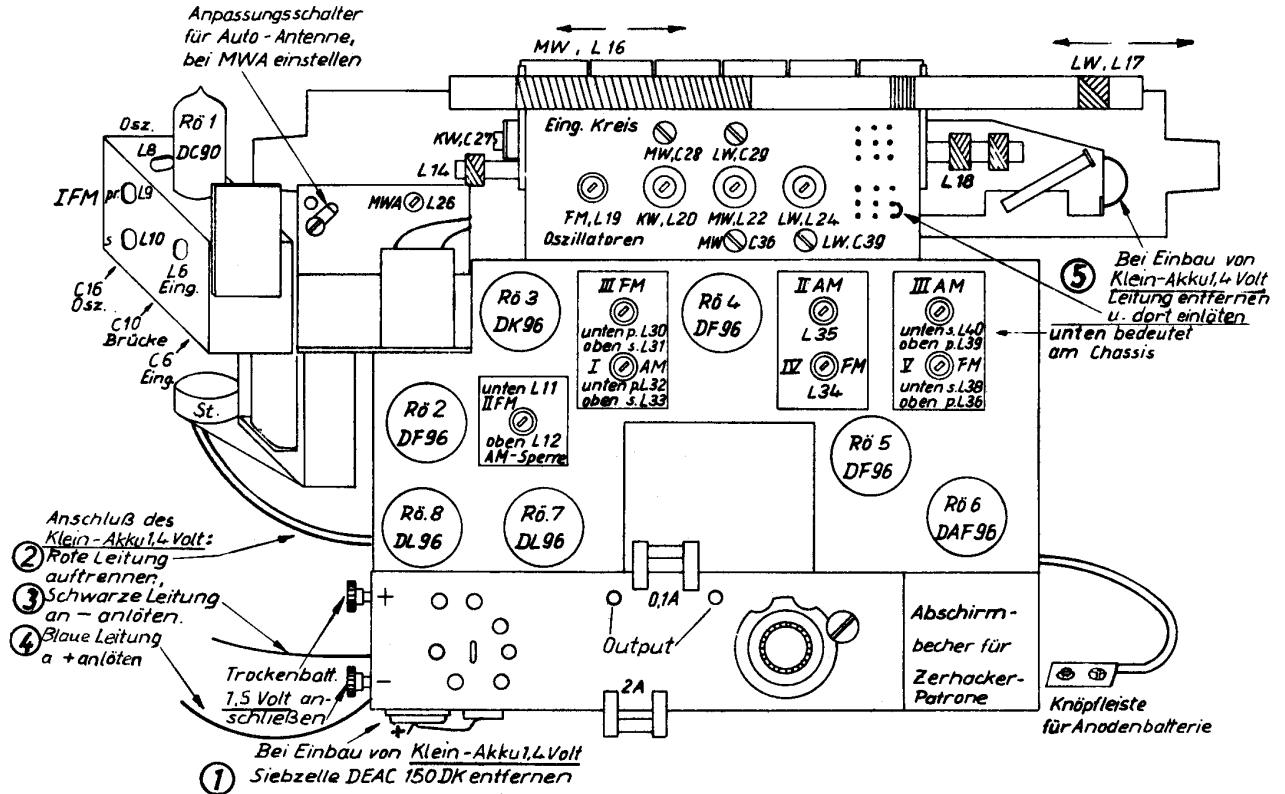
Anpass. Umschalter auf dem Chassis

Autoant.: Autoant.



SCHAUB - Camping II / LORENZ - Touring II

Type 9021



Abgleich (Reihenfolge)	Bereich Taste	Skalenzeiger	Meßsender Frequenz	Modulat.	Ankopplung über	Abgleichen von	Anzeige
ZF-Teil							
III AM	MW	1000 kHz	460 kHz	AM 30%	5 TpF an G1, Rö 5	L 39, L 40	Max. Output
II AM	"	"	"	"	5 TpF an G1, Rö 4	L 35	" "
I AM	"	"	"	"	5 TpF an G1, Rö 3	L 32, L 33	" "
ZF-Sperrkreis	"	"	"	"	5 TpF an Drehko C27	L 12	min. "
Oszillatorkreise	KW	6 MHz	6 MHz	"	10 kOhm an Antennen- u. Erdbuchse	L 20	max. "
	MW	555 kHz	555 kHz	"	"	L 22	" "
	"	1500 kHz	1500 kHz	"	"	C 36	" "
	LW	175 kHz	175 kHz	"	"	L 24	" "
	"	350 kHz	350 kHz	"	"	C 39	" "
Eingangskreise	KW	6 MHz	6 MHz	"	"	L 14	" "
	"	15 MHz	15 MHz	"	"	C 27	" "
	MW	555 kHz	555 kHz	"	"	L 16	" "
	"	1500-kHz	1500 kHz	"	"	C 28	" "
	LW	175 kHz	175 kHz	"	"	L 17	" "
	"	350 kHz	350 kHz	"	"	C 29	" "
ZF-Teil							
IV FM	UKW	beliebig	6,5 MHz	ohne	5 TpF an G1, Rö 4	L 34	{ Gitterstrom Rö 5 auf Maximum (ca. 4 µA)
III FM	"	"	"	"	5 TpF an G1, Rö 3	L 30, L 31	
2. Oszillator	"	"	10,7 MHz	"	"	L 19	
II FM	"	"	"	"	5 TpF an G1, Rö 2	L 11	
I FM	"	"	"	"	kap. Drahtschleife an Anode Rö 1	L 9, L 10	
Y FM Umwandler	"	"	"	FM 22,5 kHz	5 TpF an G1, Rö 2 mit Abschluß 240 Ω auf UKW-Buchsen	L 36, L 38	max. Output
1. Oszillator	"	K 4	88,2 MHz	"	"	C 16	" "
	"	K 27	95,1 MHz	"	"	L 8	" "
Eingangskreis	"	K 4	88,2 MHz	"	"	C 6	" "
	"	K 27	95,1 MHz	"	"	L 6	" "
Brückenschaltung	"	K 20	kein Meßsender	"	Rö. V.M. für 100 MHz an Antennenbuchsen	C 10	min. Spg. an Rö. V.M.

Ersatzteilliste

Gegenstand	Bestell-Nr.
Abdeckplatte f. Stabantenne	9021.16
Anpassungsübertrager UKW, L 27	620-15
Anpassungsplatte f. Autoant. mit L 26	9021.36
Antennenbuchse f. Autoantenne	735-20/II
Ausgangstrafo	653-25
Diode Rö 9, Rö 10	OA 72
	SN 696-109
Diode Rö 12	OA 56
	SN 696-12
Drehkondensator AM + FM	345-22
Drehknopf kpl. Betr.-Art	715-40
Eingangsbandfilter UKW L 2, L 3	621-66

Eingangskreissspule UKW L 5, L 6	621-67
Elko C 86, C 87	2x50 µF 160/175 V SN 361-2 620-9
Ferritstab kompl. L16-L17	
Ferrithalter links mit Eingangsspule KW, L 14	626-26.3
Ferrithalter rechts mit Antennenspule L 18	626-26.2
Feststellschraube f. Spannungswähler	715 - 14
Gehäuse kpl. Camping II	9021.10
Gehäuse-Vorderschale Camping II	9021.11

Bei Einbau des Klein-Akku-1,4 Volt sind Punkte ① - ⑤ zu beachten!