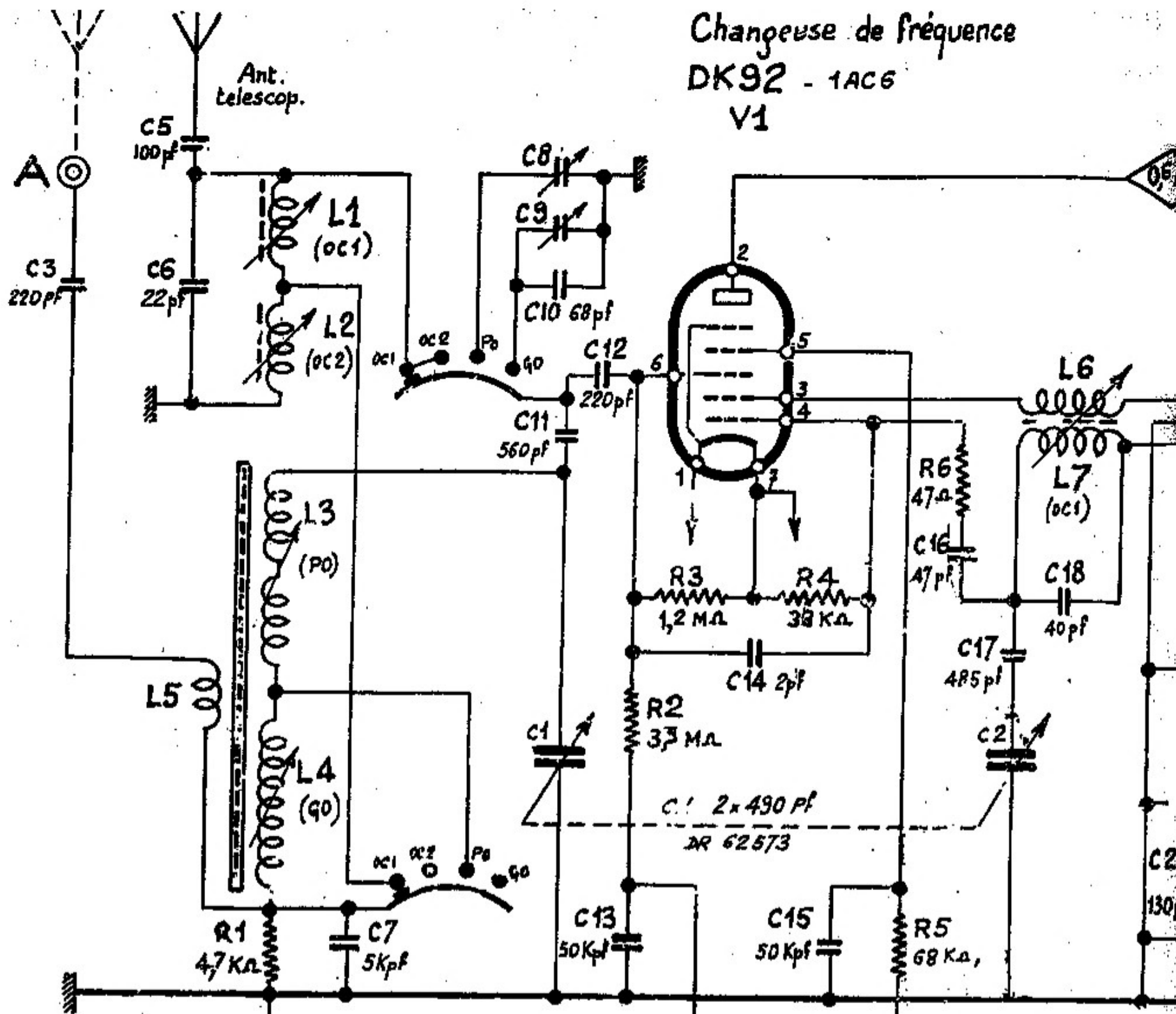
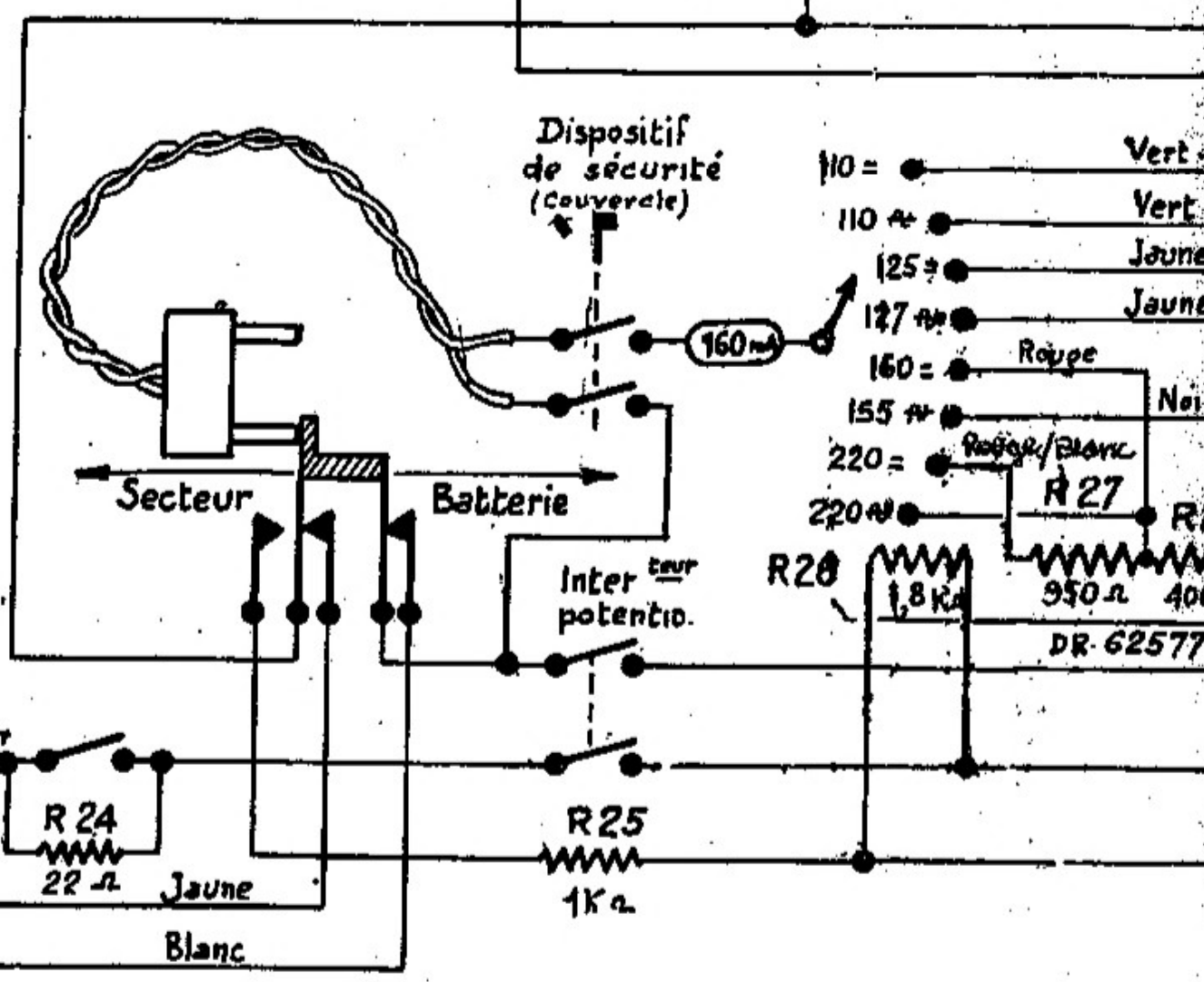
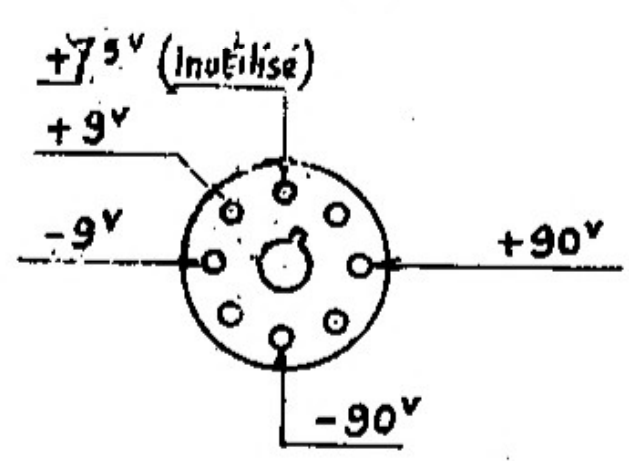
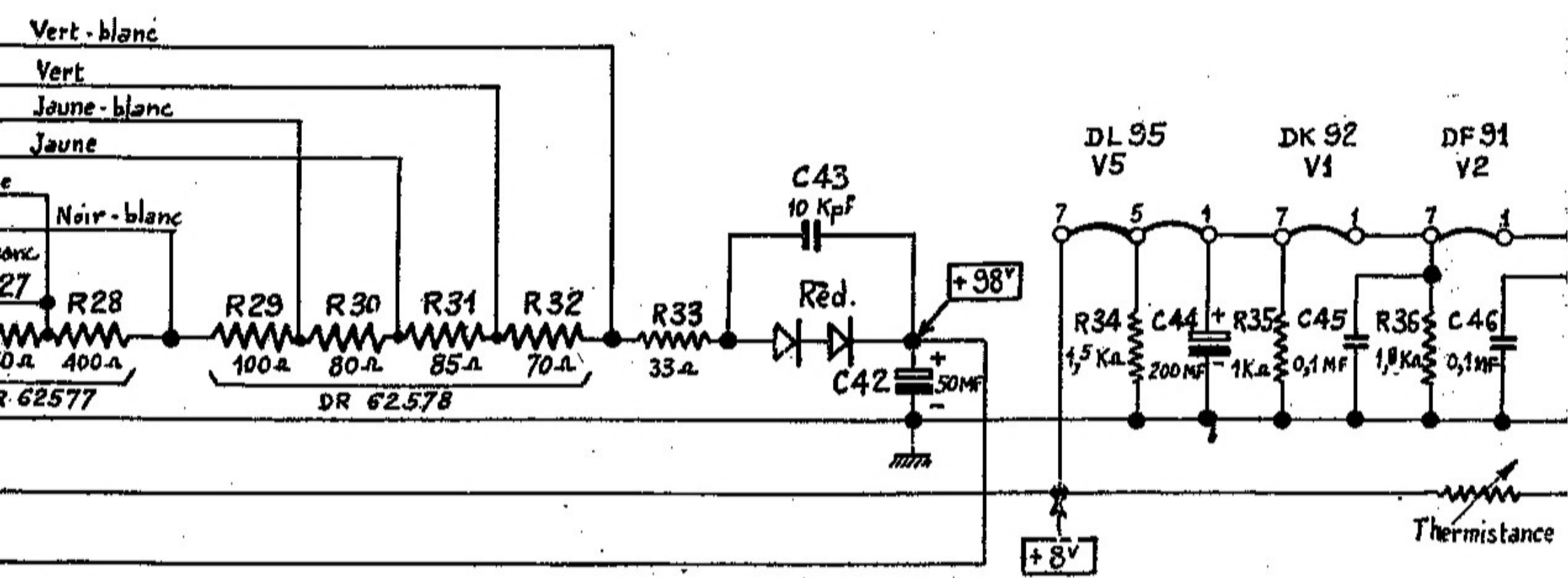
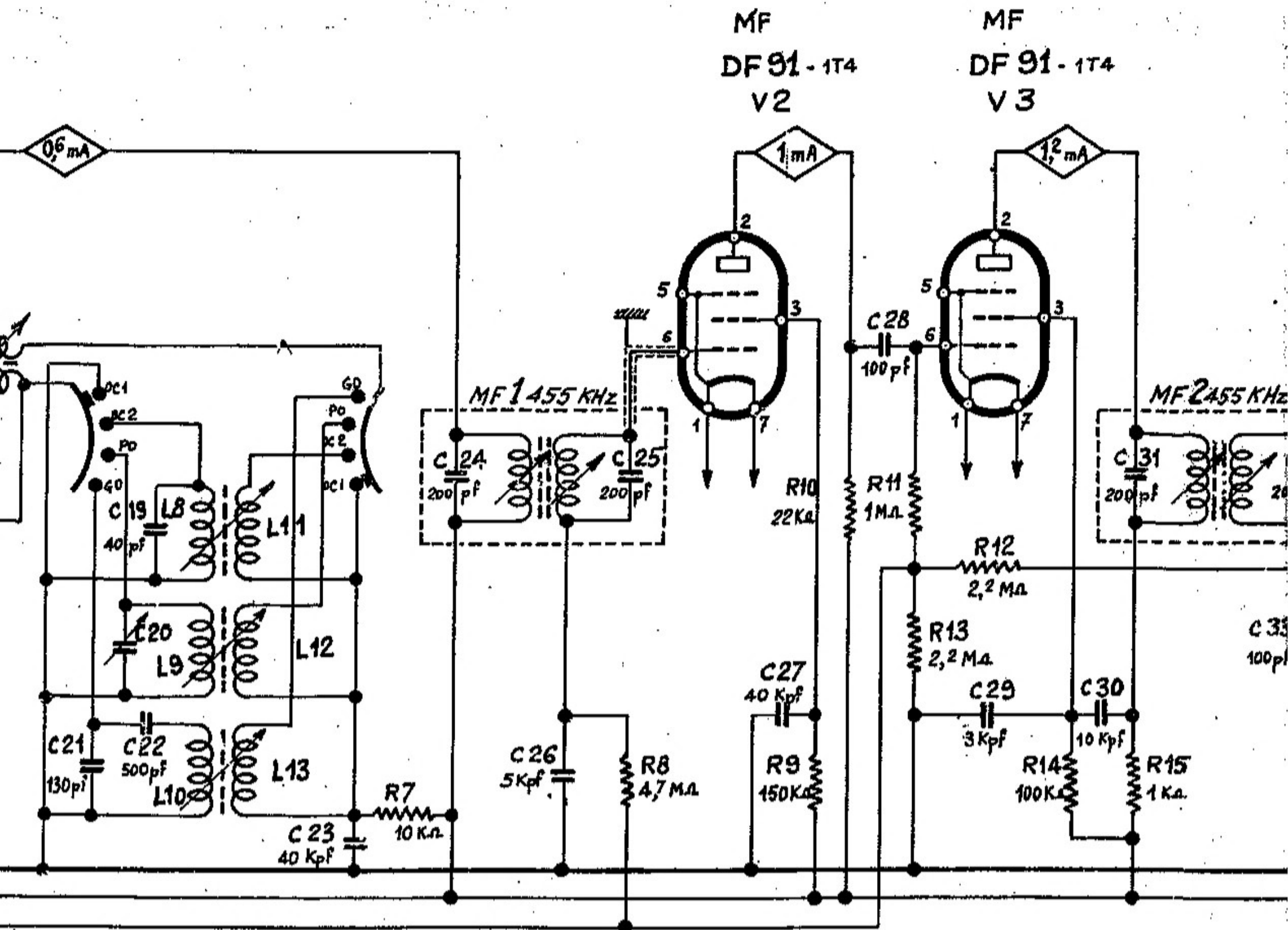


Changeuse de fréquence DK92 - 1AC6 V1



Disposition des sorties
de la pile "Wonder" - Type Amélie

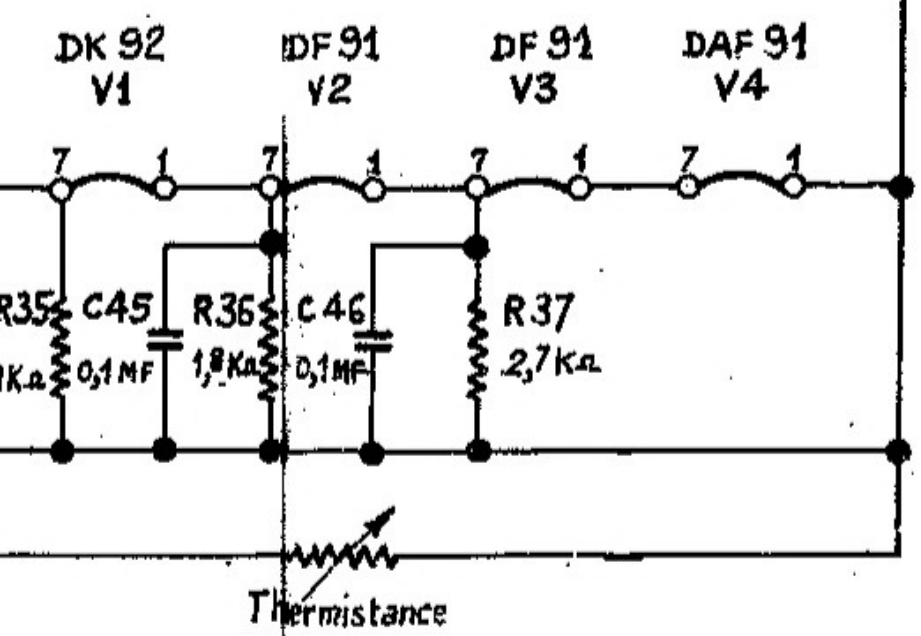
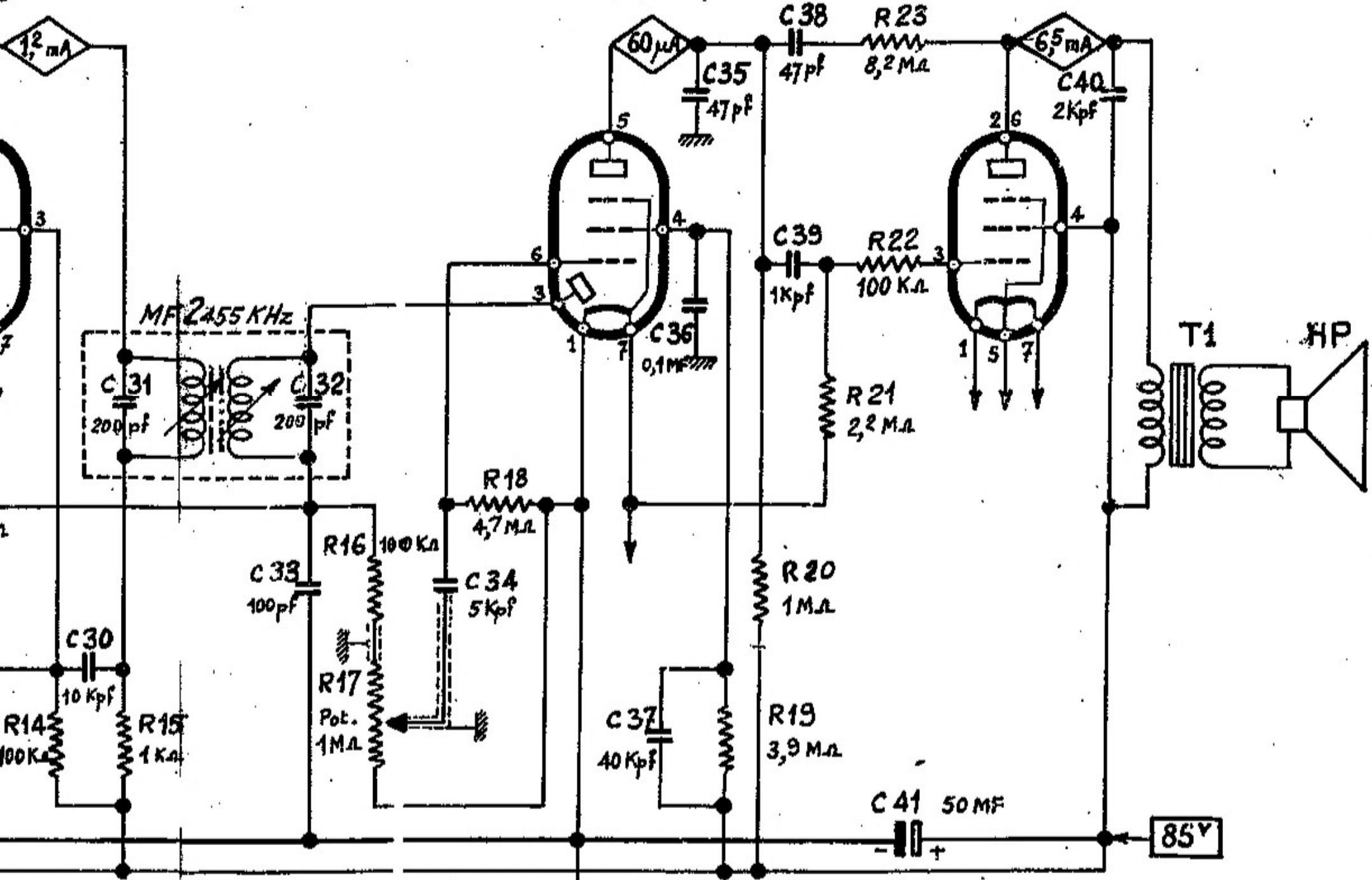




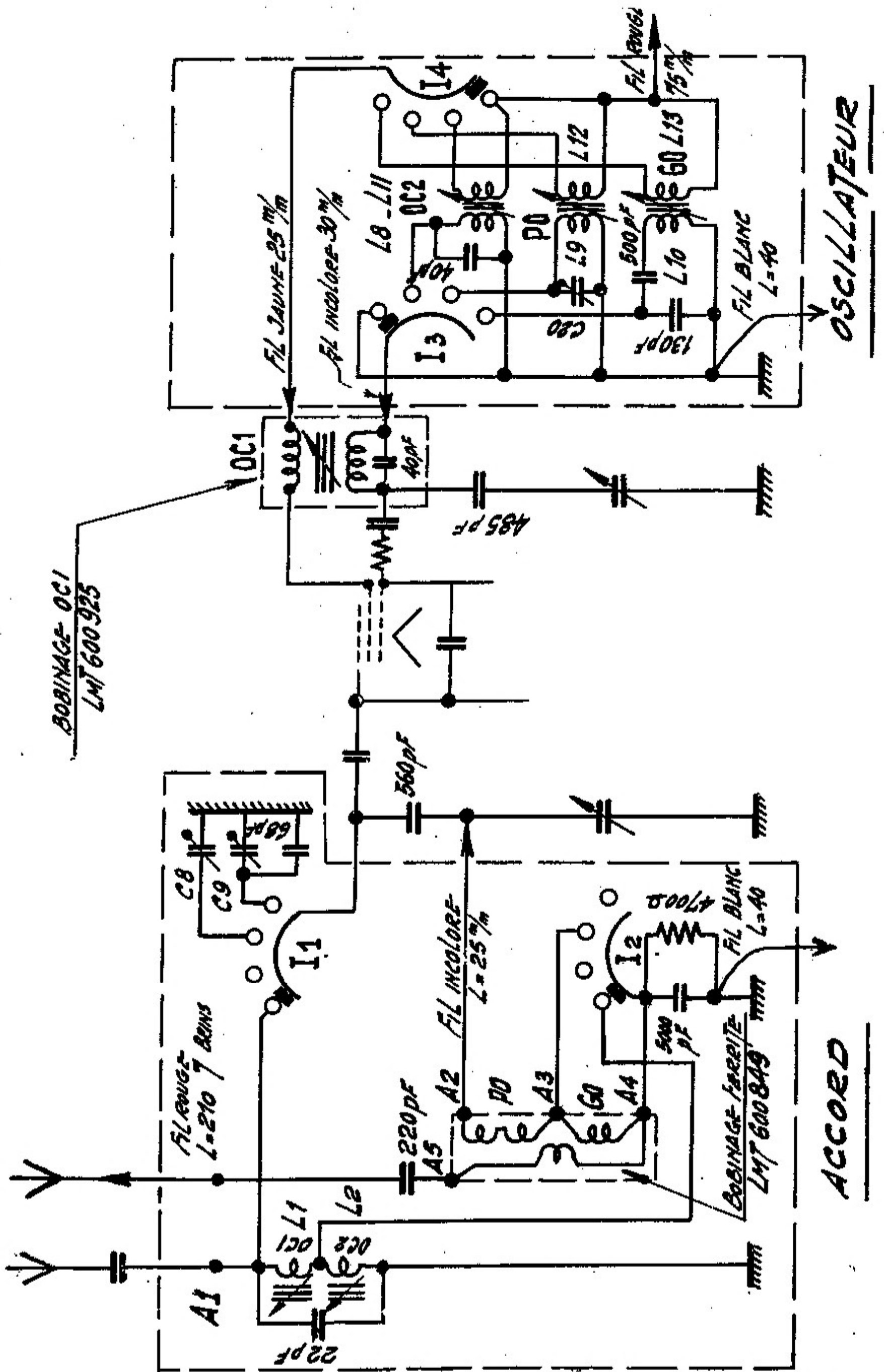
91-1T4
3

Déetectrice: Préampli BF
DAF 91. 1S5
V4

BF Finale
DL 95. 3Q4
V5



L.M.T.	ANNÉE : 1957
SCHEMA DE PRINCIPE Weekend II.	

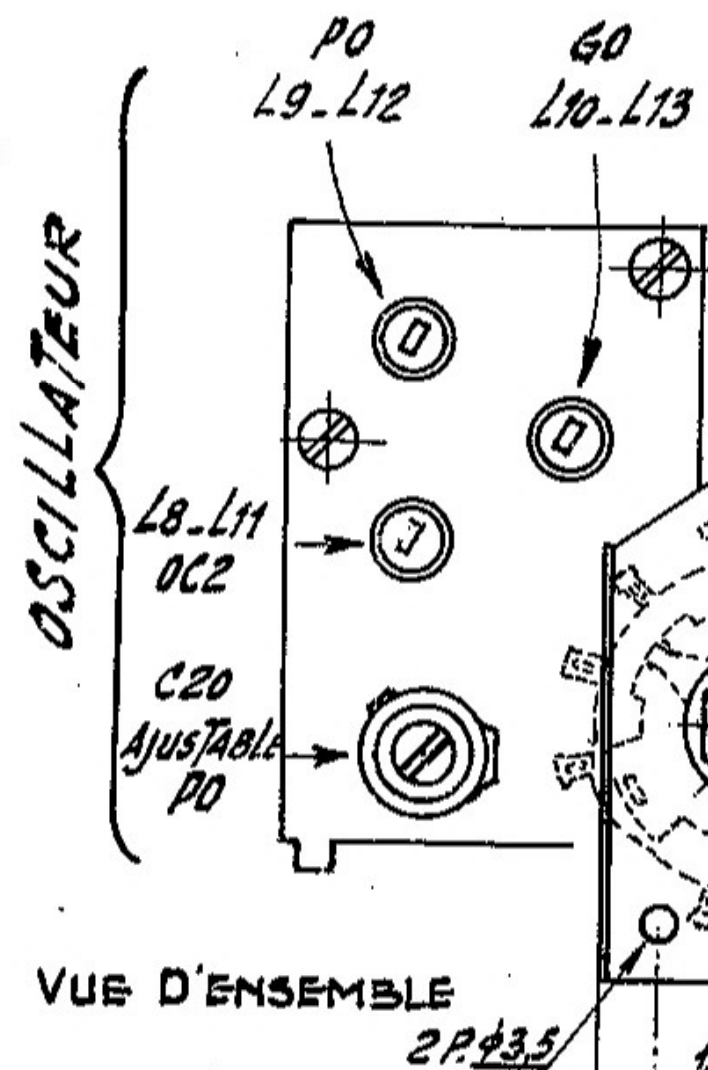
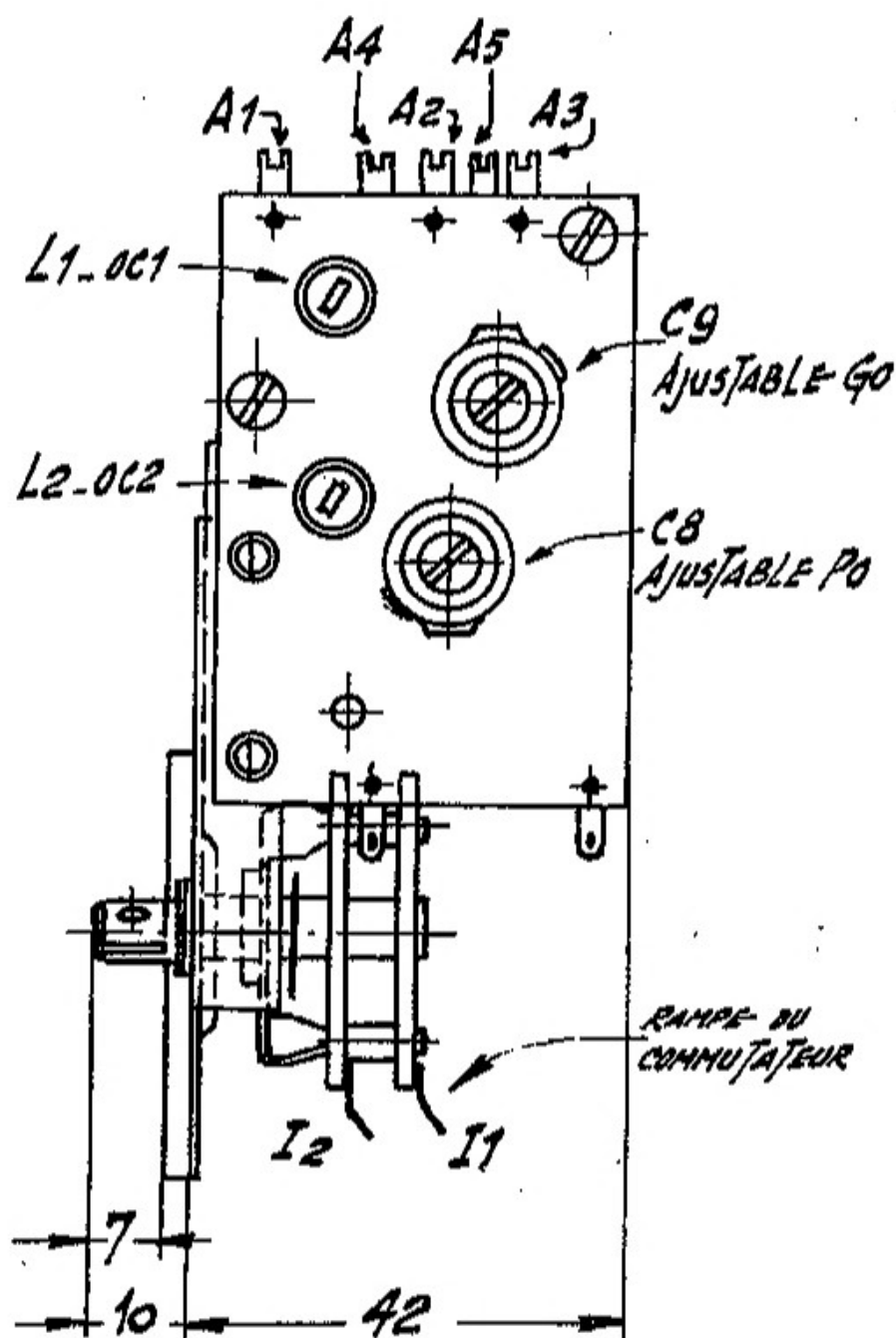


SCHEMA BLOC D'ACCORD
ET ELEMENTS ASSOCIES

Le Matériel Téléphonique
BOULOGNE-BILANCOURT (Seine)

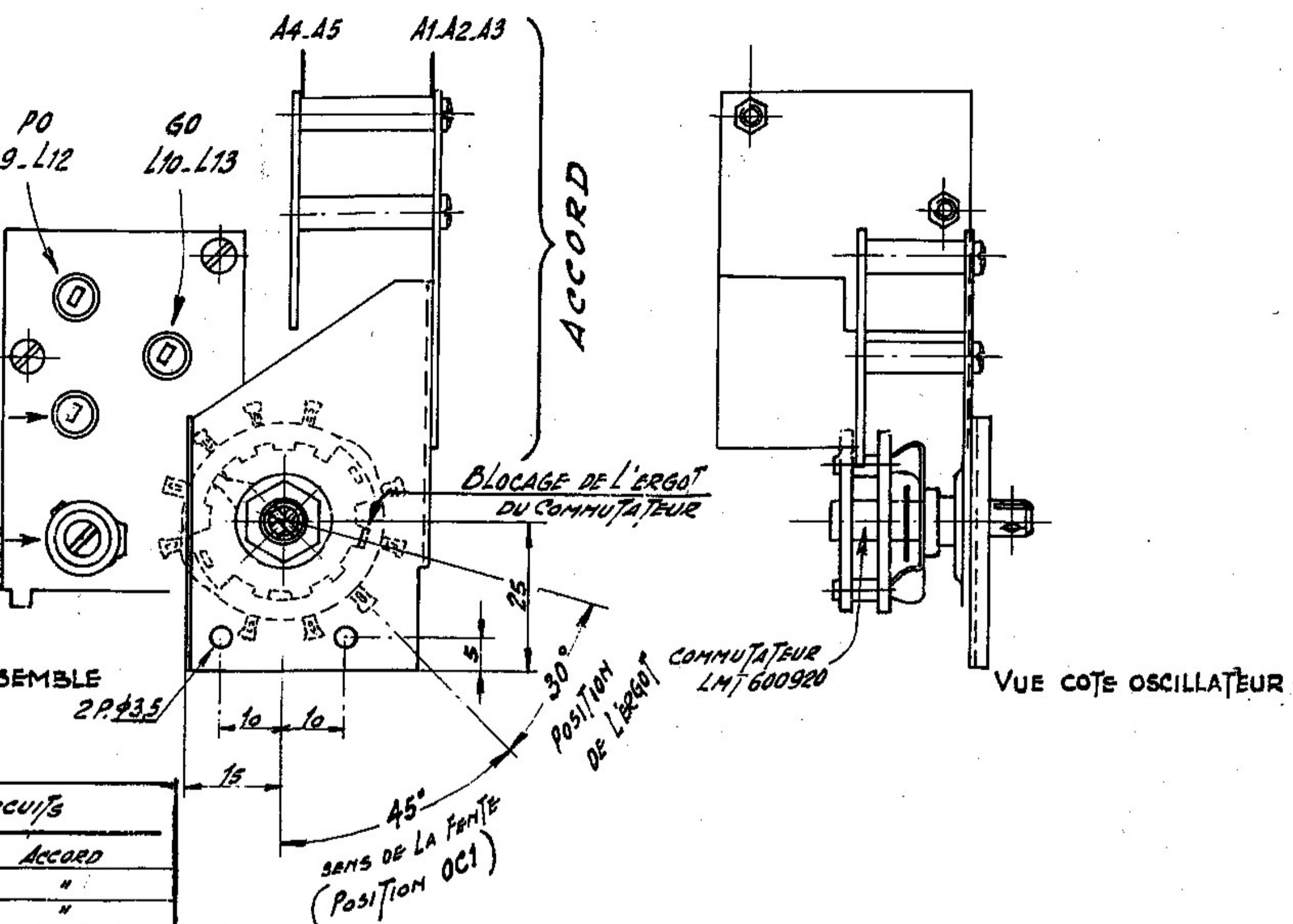
L.M.T. WEEK-END II

VUE COTE ACCORD



VUE D'ENSEMBLE

COULEUR	COSSES RELAIS	DESIGNATION DES CIRCUITS	
ROUGE		ANTENNE PO-GO	ACCORD
INCOLORE		RELAIS FERRITE CV	"
BLANC		MASSE ACCORD	"
JAUNE		ENTRETIEN OC1	OSCILLATEUR
INCOLORE		CIRCUIT OSCILLATEUR OC1	"
BLANC		MASSE OSCILLATEUR	"
ROUGE		ALIMENTATION HT	"
	A1	ANTENNE TELESCOPIQUE	ACCORD
	A2	SELF PO FERRITE	"
	A3	LIAISON PO-GO FERRITE	"
	A4	SELF GO FERRITE	"
	A5	ANTENNE PO-GO	"
	I1	RAMPE COMMUNICATEUR	GRILLE SIGNAL



SEMBLE	2 P. 435
cuifs	
Accord	
"	
"	
Oscillateur	
"	
"	
"	
Accord	
"	
"	
"	
"	
feuille SIGNAL	

BLOC D'ACCORD
 4 GAMMES
 ACCORD PD-GO (FERRITE) ET OSCILLATEUR OC1 NON COMPRIS

Le Matériel Téléphonique
 BOULOGNE-BILLANCOURT (Seine)
L.M.T. WEEK-END II