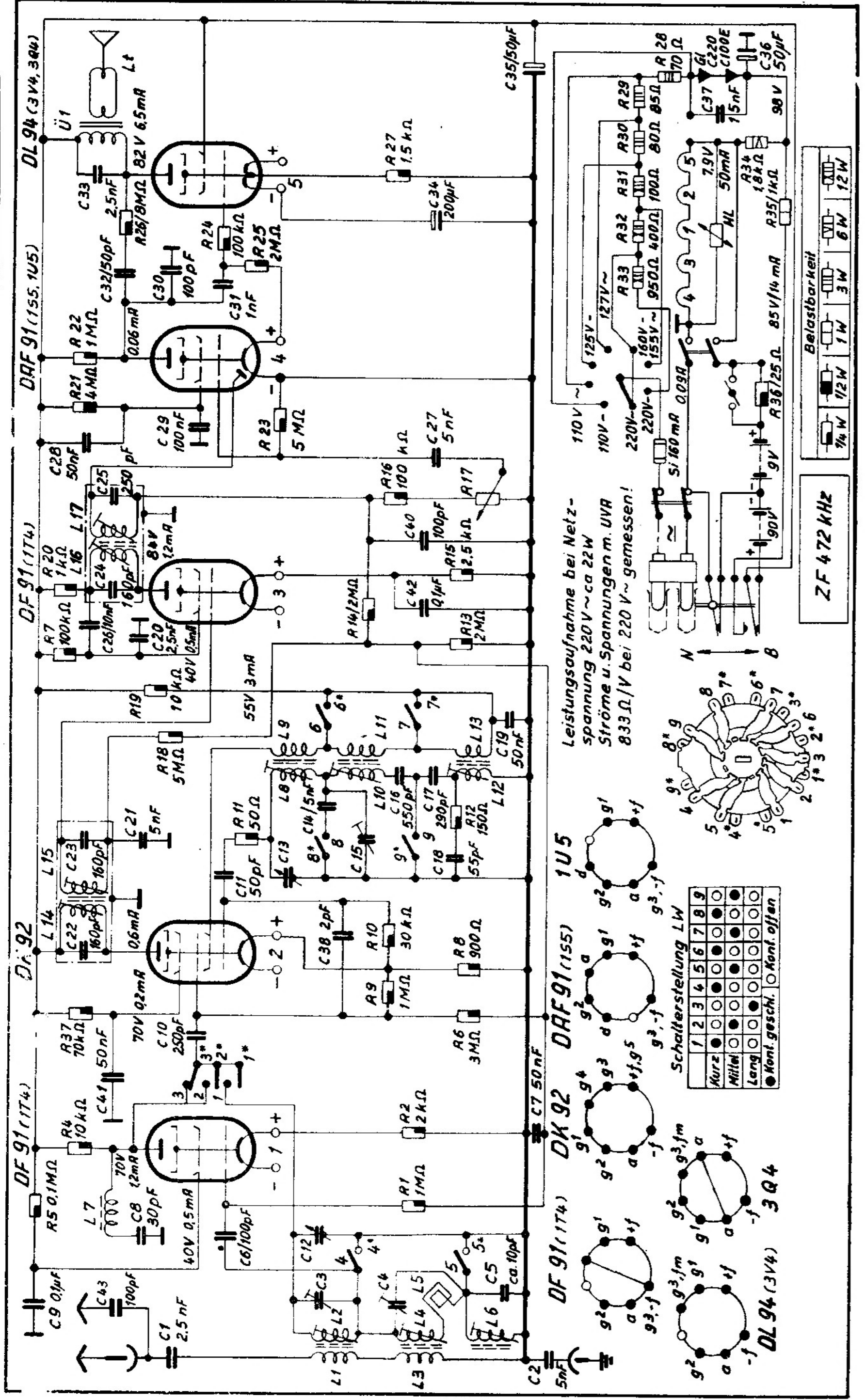
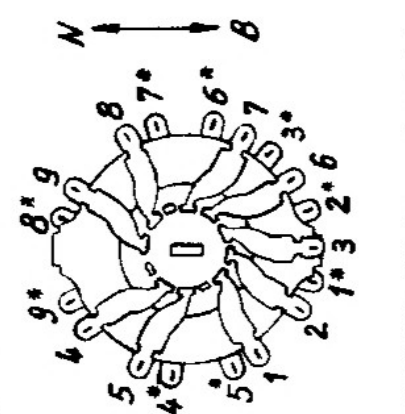
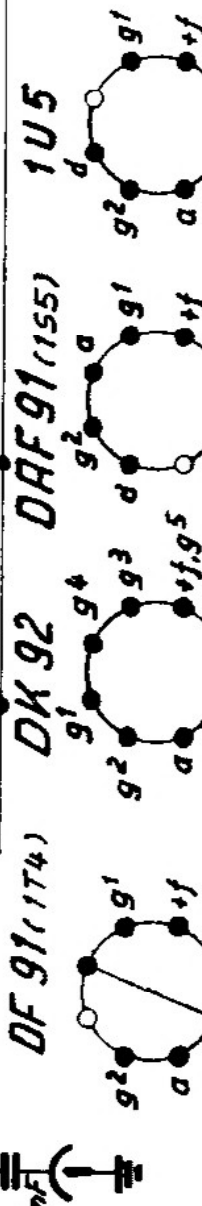


# Schaltenschema Amigo 3 / Weekend 53



Leistungsaufnahme bei Netz-  
spannung 220V ~ ca 22W  
Ströme u. Spannungen m. UVR  
833 Ω/V bei 220V ~ gemessen!



Schalterstellung LW

	1	2	3	4	5	6	7	8	9
Kurz	○	○	○	○	○	○	○	○	○
Mittel	○	○	○	○	○	○	○	○	○
Lang	○	○	○	○	○	○	○	○	○
● Kont. gesch. ○ Kont. offen									

**ZF 472 kHz**

Belastbarkeit

1/4 W	1/2 W	1 W	3 W	6 W	12 W
-------	-------	-----	-----	-----	------