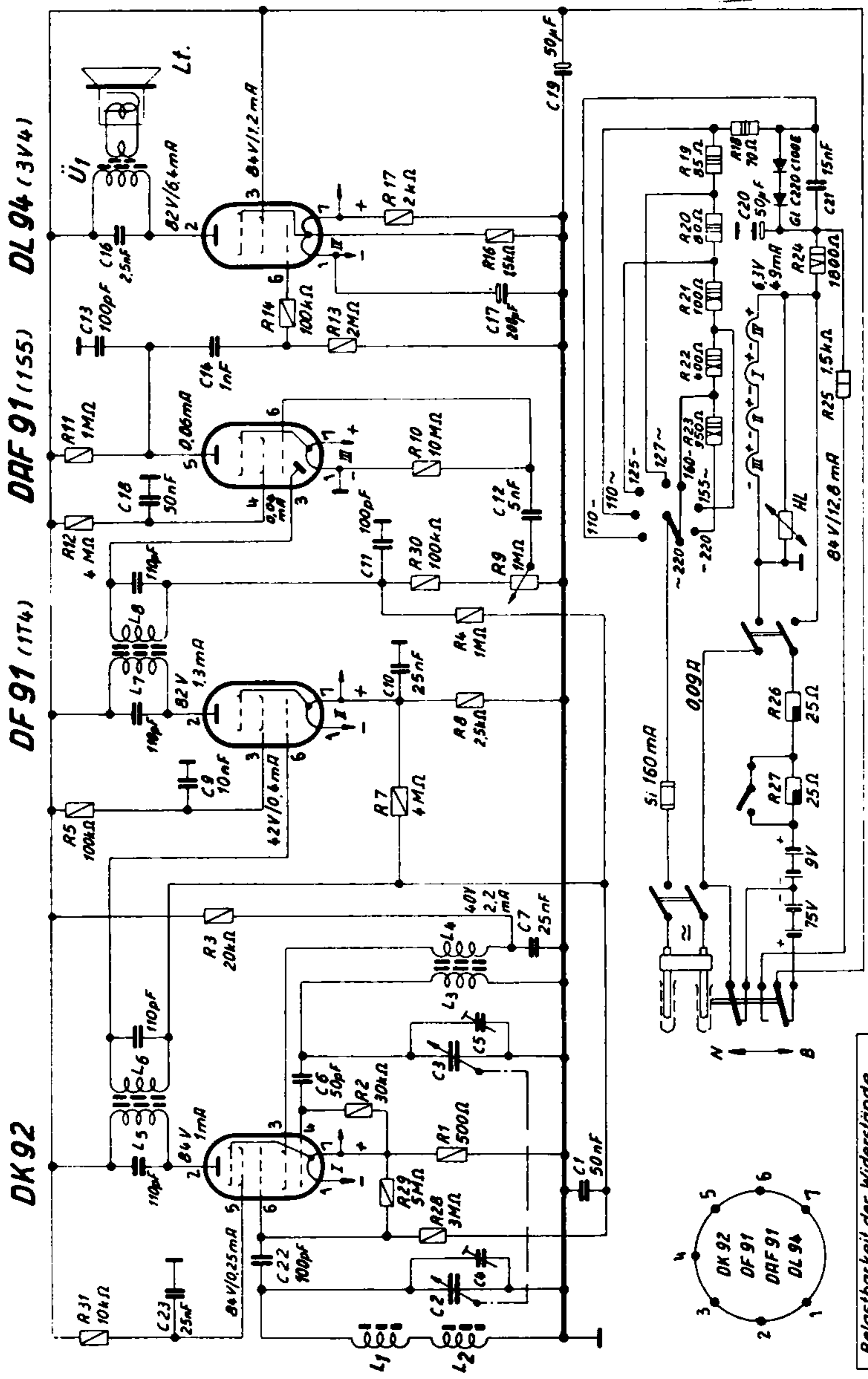


Schaltschema Corso / Weekend-Junior

Compliments Eckhard Kull



Belastbarkeit der Widerstände

| | | | | | | | | | |
|--|-------|--|------|--|----|--|----|--|-----|
| | 1/10W | | 1/4W | | 1W | | 3W | | 12W |
|--|-------|--|------|--|----|--|----|--|-----|

Leistungsaufnahme bei Netzspannung 220V - ca. 15 W

Siröme u. Spannungen mit UVR 833Ω/V bei 220V - gemessen!

ZF 472 kHz

