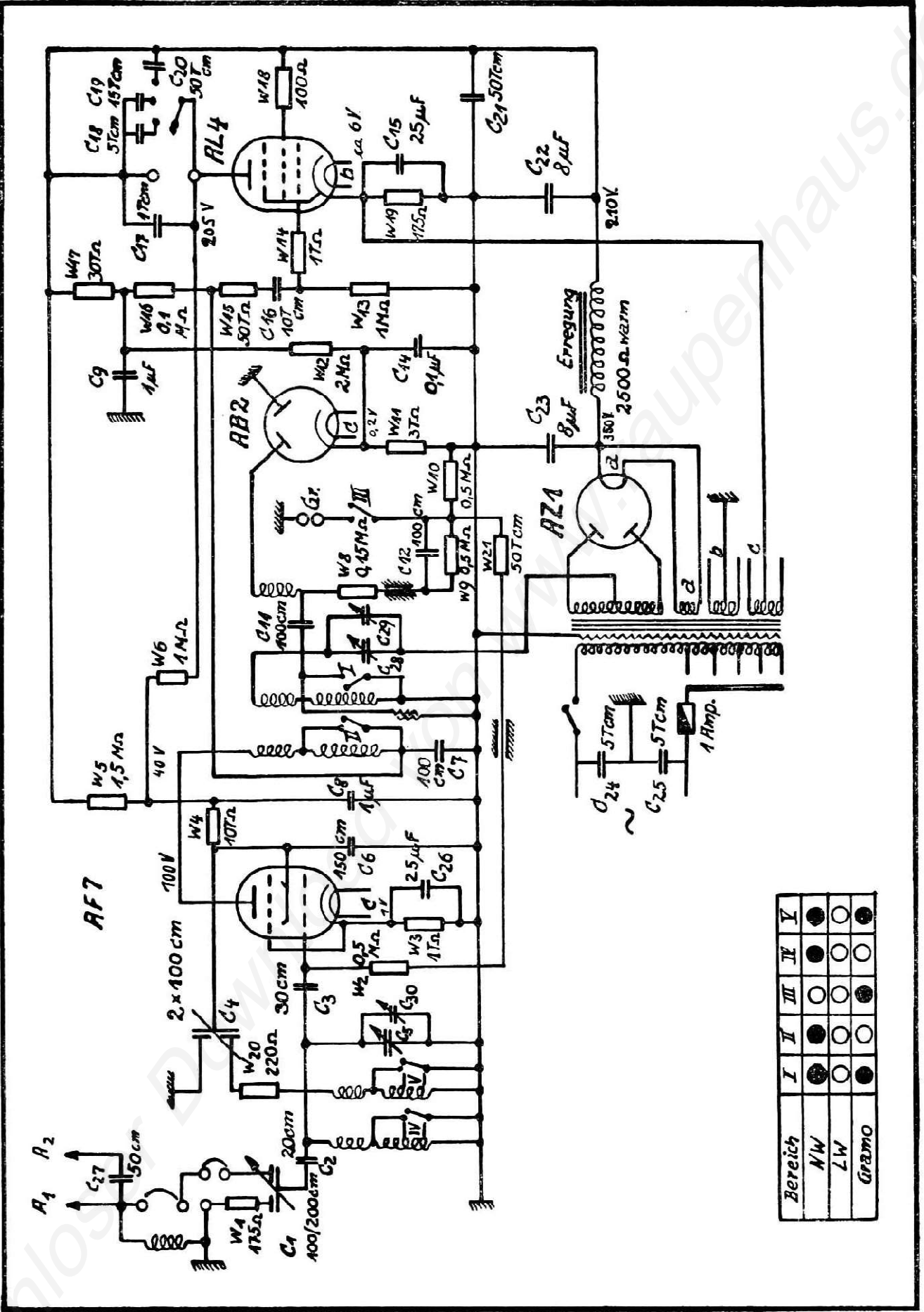


# Schaltschema

Baden 39 ~

C/1  
1.9.38



Bereich	I	II	III	IV	V
NW	●	○	○	●	○
LW	○	○	○	○	○
Gramo	●	○	○	○	○

# Teilleiste



Schaub Baden 39

E/2  
1.11.39

Bezeichnung	Wert	Bestell-No.	Preis	Bemerkung
Röllchenkondensatoren				
"	150 cm	RK 150	—20	1500 V Prüfsp. 10 %
"	100 cm	RK 100	—20	
"	0,1 uF	RK 90 T	—40	
"	10 T cm	RK 10 T	—30	
"	50 T cm	RK 50 T	—40	
"	50 cm	RK 50	—20	
"	1 T cm	RK 1 T/2	—20	
"	5 T cm	RK 5 T/2	—30	
"	15 T cm	RK 15 T/2	—30	
"	50 T cm	RK 50 T/2	—40	
Elektrolytkondensatoren				2000 V Prüfsp. 10 %
"	25 uF	EK 25/10	1.35	
	8 uF	EK 8/500/550	3.45	10 V Betriebsp. 500 V Betriebsp. 550 V Spitzensp.
Capiteller	20 cm	CK 20	—30	
"	30 cm	CK 30	—30	
Trimmer	5-25 pF	Ko 2497	—70	
Kombiblock	2x1 uF	6210/4	2.30	
Lautstärkereger	100/200	HK 100/200/75	1.25	
Rückkoppler	100/100	HK 100/100/75	1.05	
Drehkondensator		7410/1	10.70	

Bezeichnung	Wert	Bestell-No.	Preis	Bemerkung
Massestäbe	W 1, 19	W 0175		
"	W 2, 9, 10	W 500		
"	W 3, 14	W 1		
"	W 4	W 10		
"	W 5	W 1500		
"	W 6, 13	W 1000		
"	W 8	W 150	0,5 Watt 10 %	
"	W 11	W 3	- .25	
"	W 12	W 2000		
"	W 15, 21	W 50		
"	W 16	W 100		
"	W 17	W 30		
"	W 18	W 0100		
"	W 20	W 0220		

# Teilleiste



Schaub Baden 39 W

E/1

1.11.39

Bezeichnung	Bestell-No.	Preis	Bemerkung
Topfsockel 8 polig	8022	— .23	
Topfsockel 5 polig	9020	— .18	
Netzabel komplett mit Stecker	809/9	1.05	
Röhrenkappe zu Kübel 1	7429	— .50	
Tonblende komplett	4225	— .75	
Antriebsachse komplett	4304/4	— .85	
Antriebsschnur komplett	7431	— .30	
Skala mit Verstärkungsleiste	7405/1v	1.05	
Zeiger komplett	7405/15	— .50	
Lampenhalter mit Fassung	4329	— .15	
Beleuchtungslämpchen	LK 40/06 hell	— .30	4 Volt, 0,6 Amp.
Wellenschalterachse komplett	7406/2	2.85	
Spulenkübel 1 komplett	7428	6.50	
Spulenkübel 2 komplett	7430	5.95	
Antennenspule komplett	7427	— .42	
Netztransformator komplett	4308/2	10. —	
Umschaltknopf mit Feststellschraube	808/9v	— .32	
Sicherung 1 Amp.	Si 1000	— .25	
Sperrkreis komplett	6339	4.75	

Bezeichnung	Bestell-No.	Preis	Bemerkung
Gehäuse leer	7411/1	23.05	
Gehäuse einbaufertig	7411/1 v	30.85	
Seidenspanner	7411/5	— .30	
Bespannungsstoff	7411/2	— .82	
Seidenspanner m. aufgeklebter Seide	7411/5 v	1.55	
Lautsprecher	7411/7	15.75	
Lange Mittelstrebe	7405/9	— .20	
Kurze Mittelstrebe	7405/10	— .10	
Schließen	7405/7	.35	
Fassungsring	4305/4	1.20	
Montagering	7405/11	1. —	
Skalenglas	4305/5	— .30	
Bodenabschirmung	7403/2	— .15	
Rückwand	7411/3	1.05	
Großer Bedienungsknopf mit Zierring	811/4 v	— .27	
Kleiner Bedienungsknopf	811/6	— .15	
Karton komplett mit Einlagen	7420	1.85	netto
Gebrauchsanweisung	7411/6	—	kostenlos

# Spannungen u. Ströme



Baden 39 W

C

1.9.39

Bei Netzspannung	220	Volt
Gesamt-Aufnahme-Strom	220	m A
Höchste Spannung	350	Volt
Gesiebte Spannung	245	Volt
Gesamt = Strom	42	m A

## AF 7

UA	80	Volt
JA	1,0	m A
USg.	35	Volt
JSg.	0,28	m A
UKath.	1,1	Volt

## AB 2

UKath.	0,2	Volt
--------	-----	------

## AL 4

UA	220	Volt
JA	36	m A
USg.	245	Volt
JSg.	3,8	m A
UKath.	6,7	Volt

Gleich-Spannungen gemessen gegen Chassis mit Instrument 500 Ohm/Volt;  
Vorwiderstand für 500 Volt; Werte sind Anhaltswerte.