

SCHAUB-LORENZ

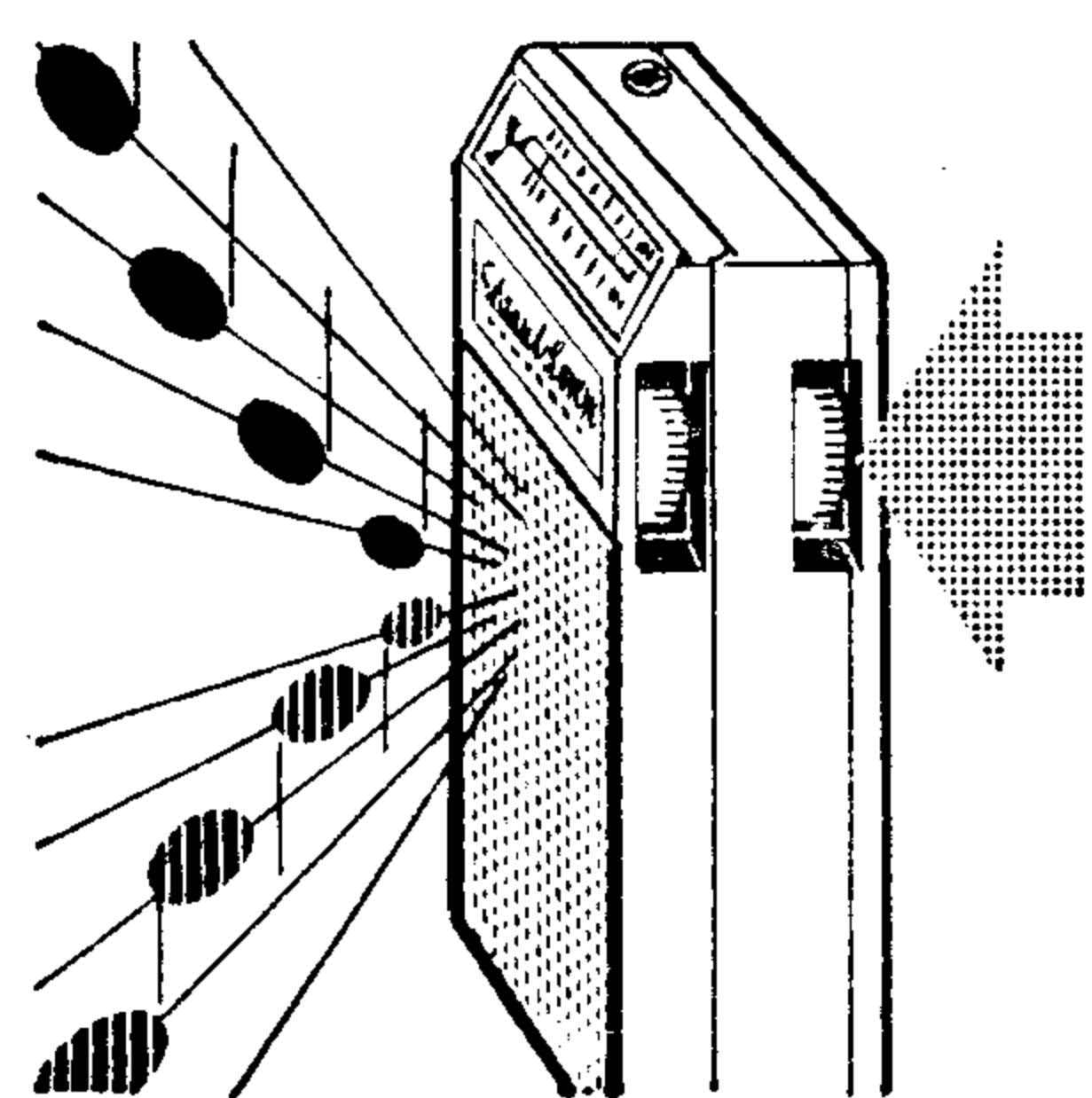
SERVICE

PONY LM

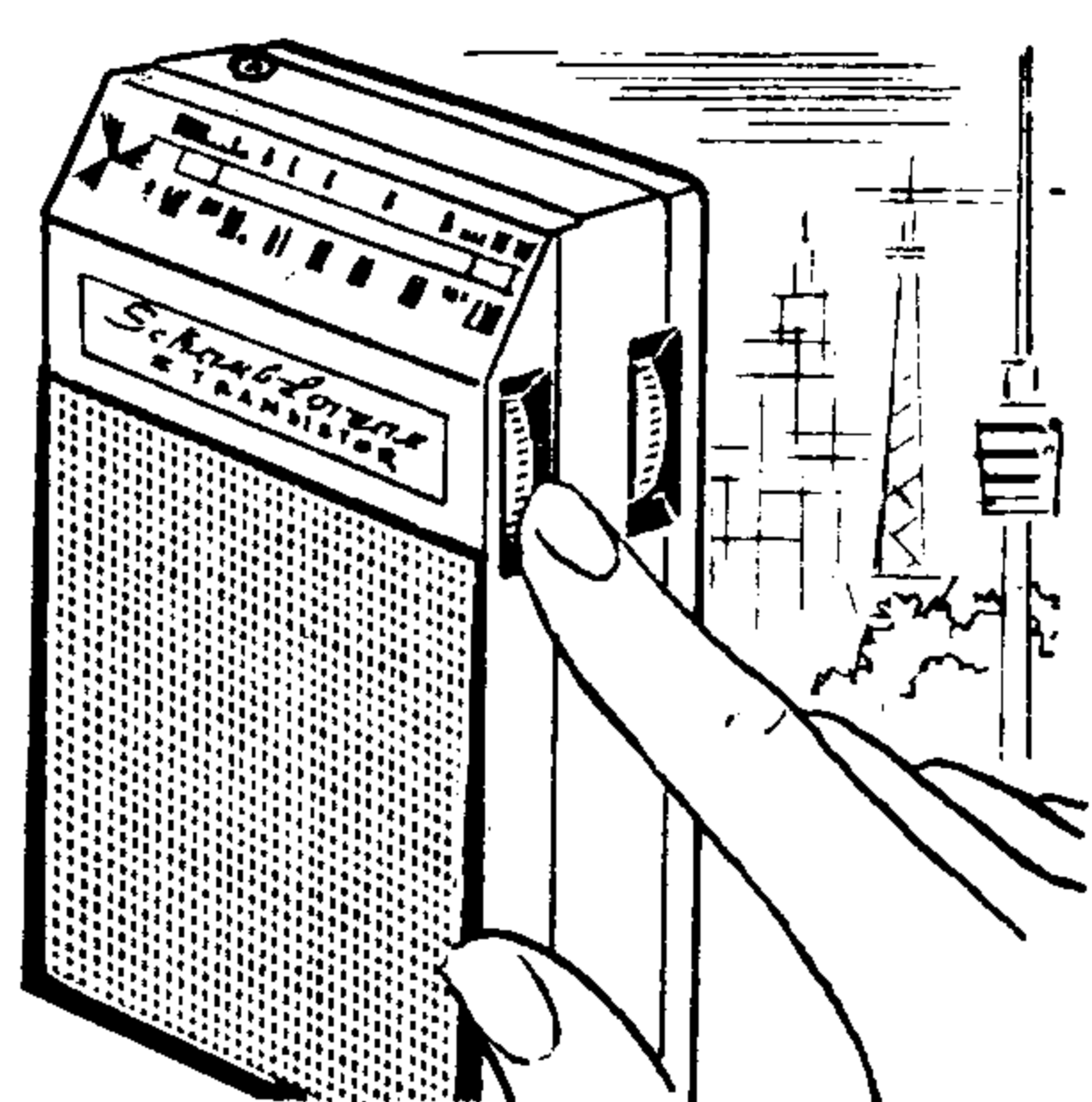
Type 11085

1961/62

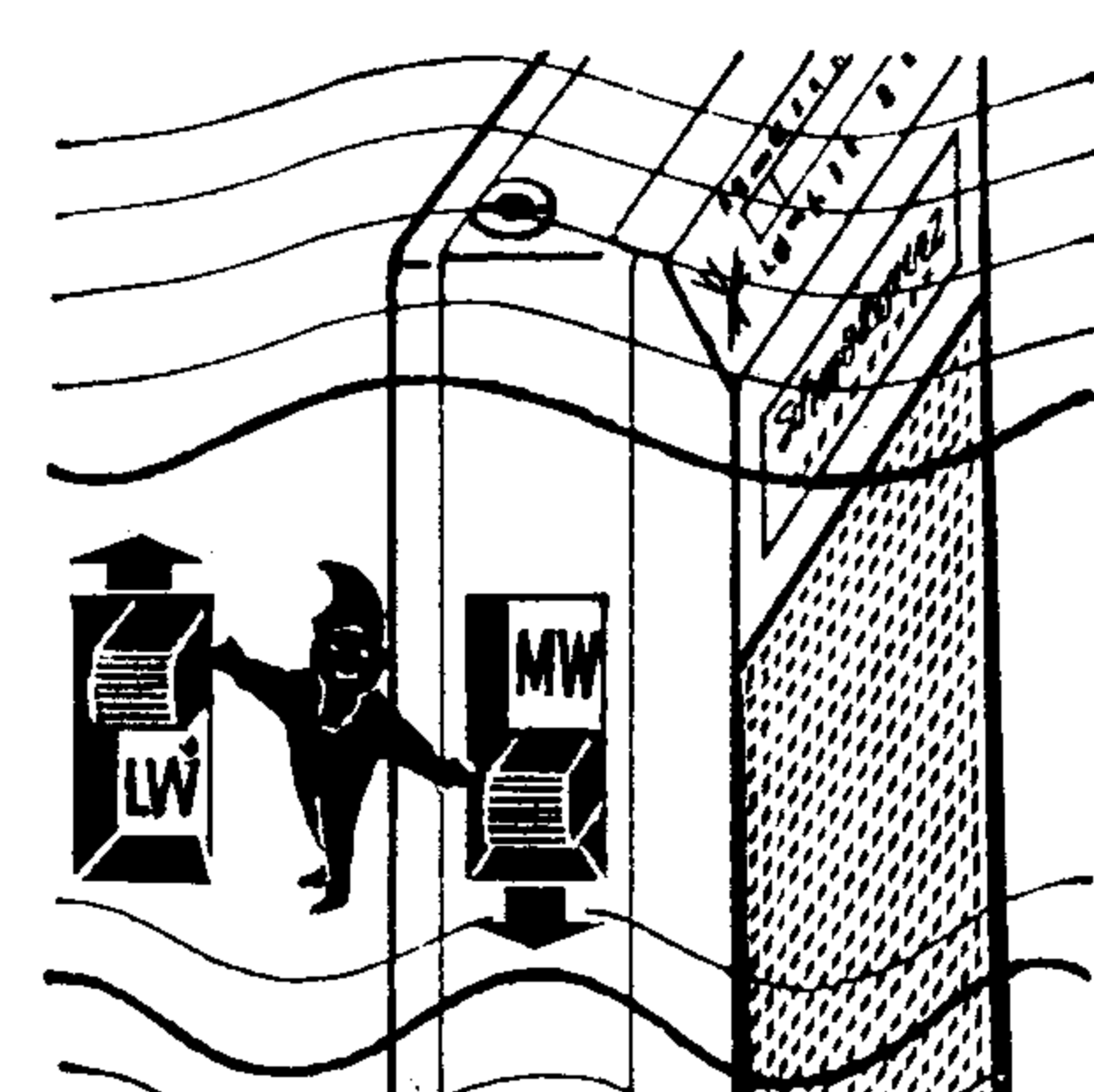
Kurzanleitung — Abbreviated Instructions



Ein-Aus Schalter/Lautstärke
On-Off Switch/Volume Control



Senderabstimmung
Station Tuning

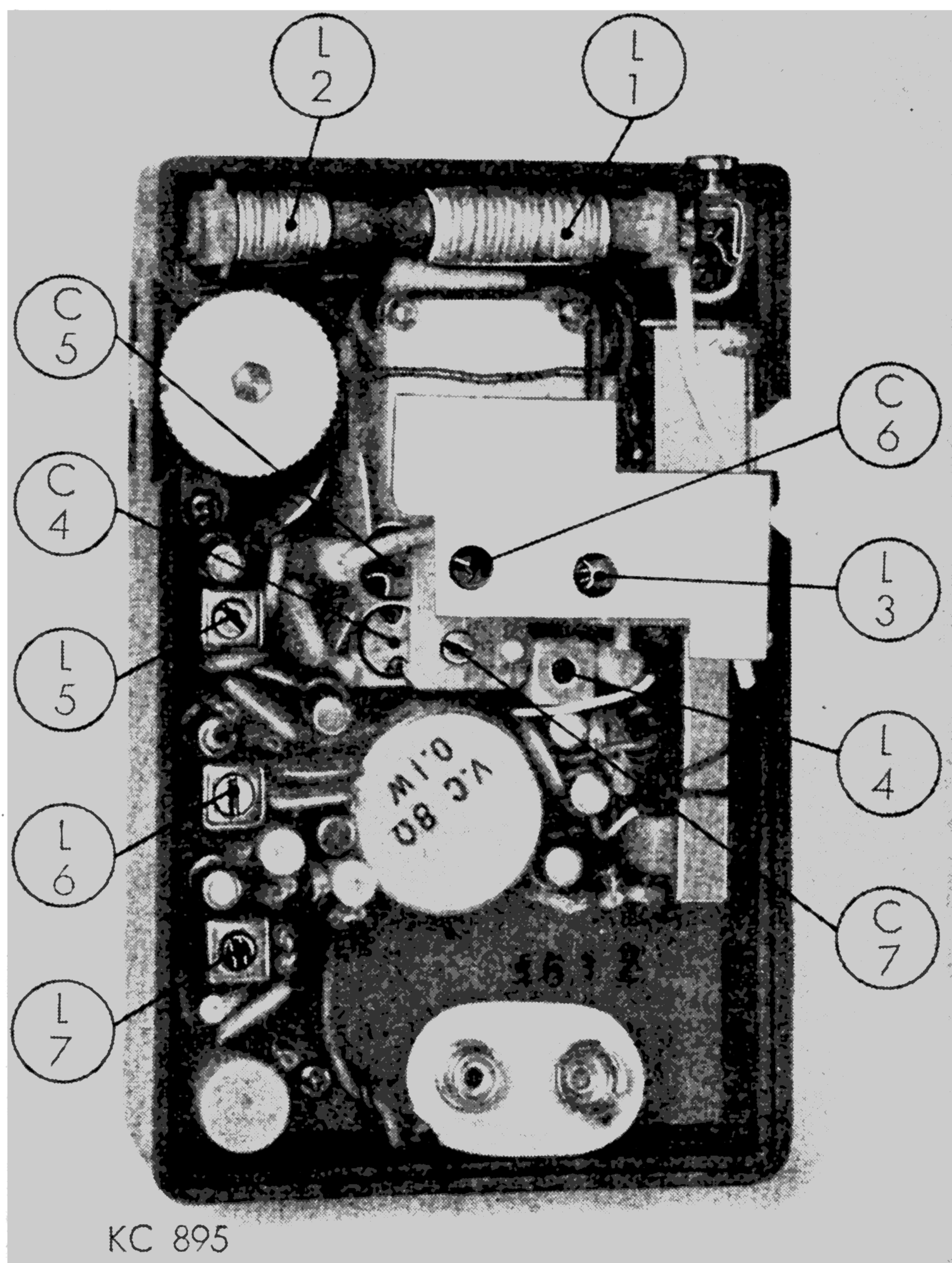


Wellenbereichsschalter
Waveband Switch

Technische Daten — Technical Specification

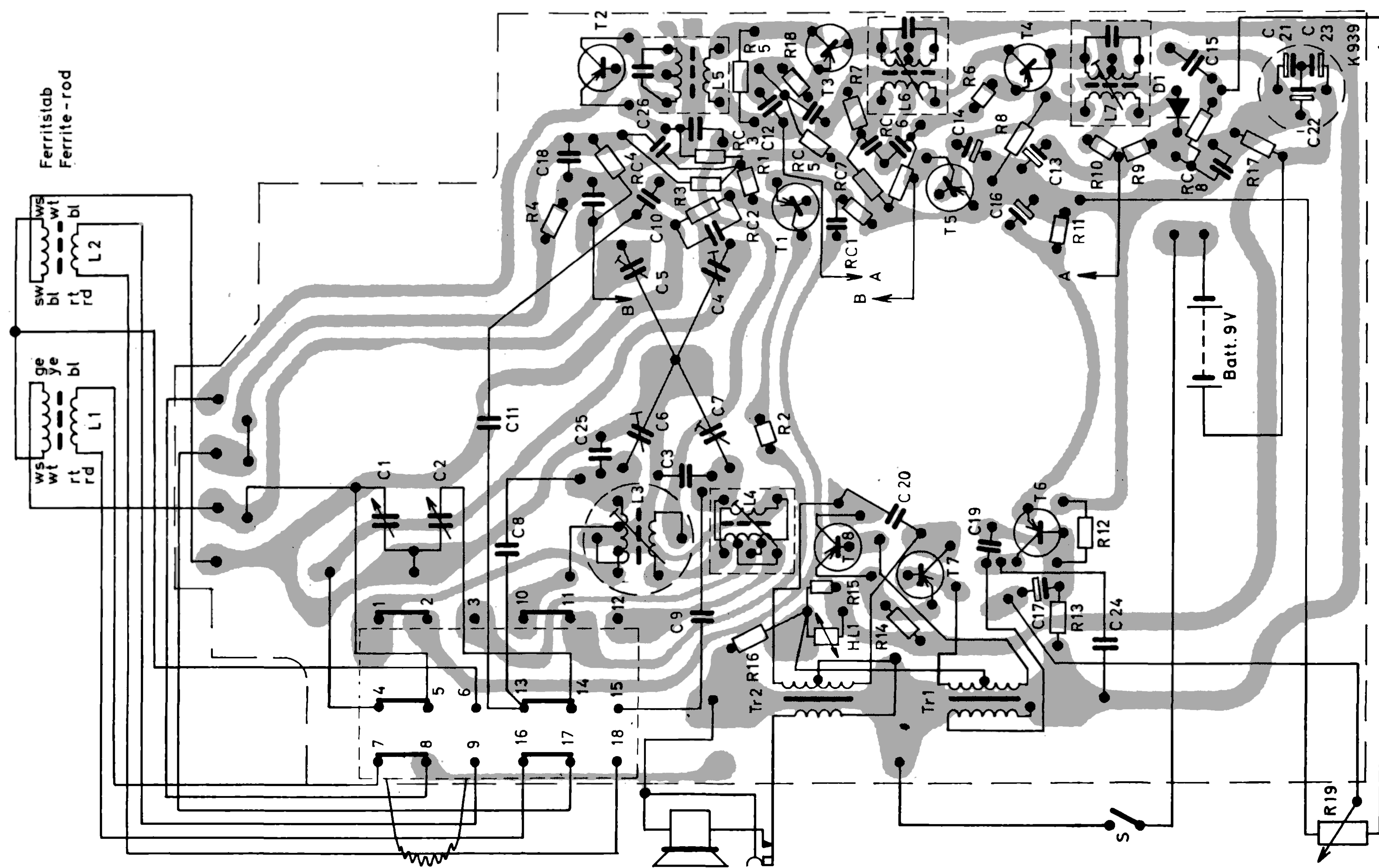
Batteriespannung	Battery Voltage	9 V	Ausgangsleistung	Output	120 mW
Kreise	Circuits	5	Batteriebestückung	Batteries	1 Batterie (Battery) 9 V
ZF	IF	455 kHz (Kc)	Wellenbereiche	Wave Bands	MW 515 — 1605 kHz (Kc) LW 145 — 300 kHz (Kc)
Transistoren	Transistors	2 SA 157, 2 SA 104, 2 SA 155 L 2 SA 156 K, 2 SB 110, 3 x 2 SB 112	Gewicht	Wight	0,24 kg 9,2 OZS
Diode	Diode	SD 46	Maße	Dimensions	7,2 x 11,1 x 3,2 cm 2 ³ / ₄ " x 4 ¹ / ₃ " x 1 ¹ / ₅ "

Abgleich — Alignment

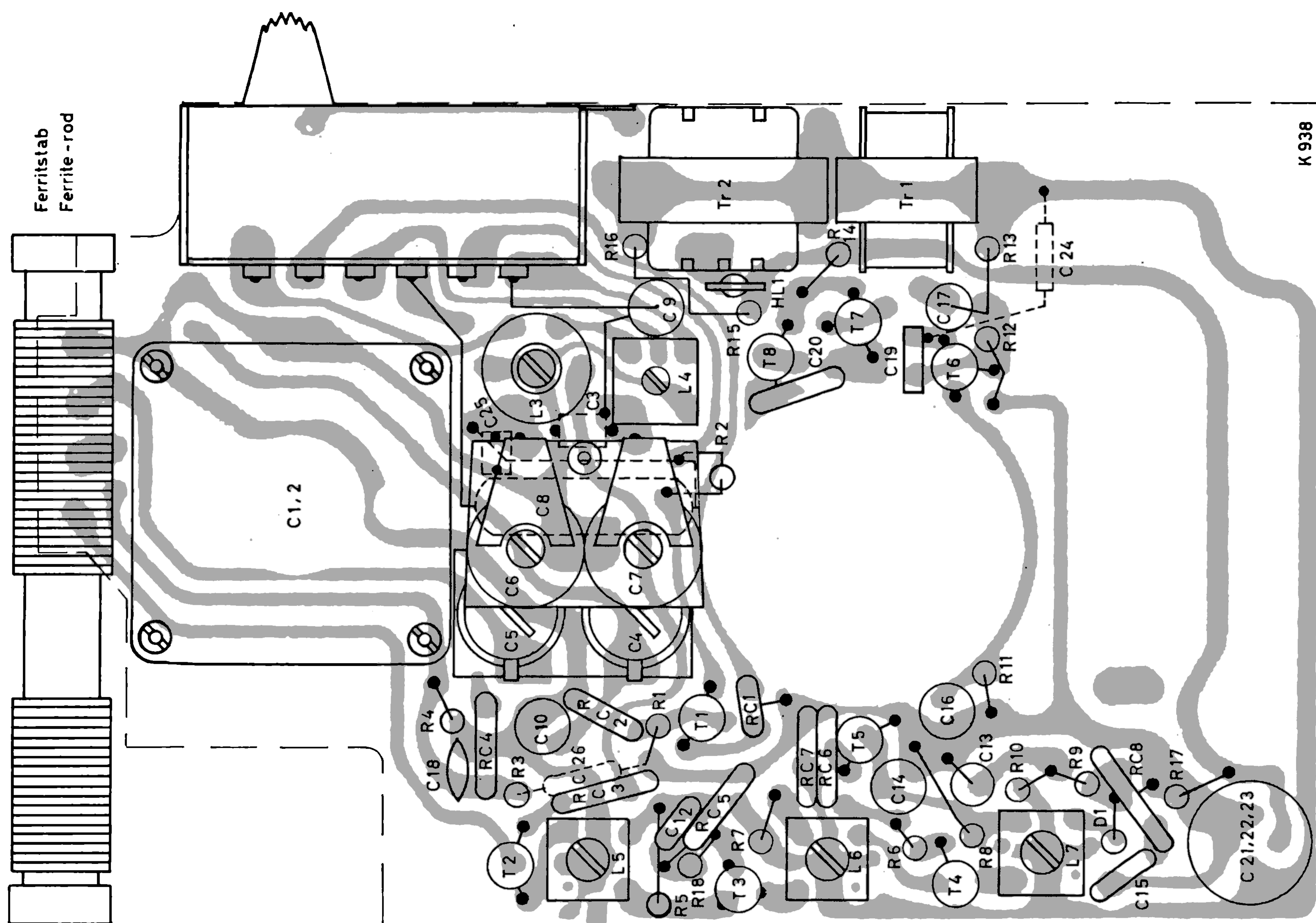


Reihenfolge des Abgleichs	Wellen-Bereich	Skalen-Zeiger	Meßsender Frequenz	Abgleich Punkt
Sequence of alignment	Wave range	Dial pointer	Signal generator frequency	Tuning on
ZF (IF) - 3	MW	ca. 800 Kc	455 kHz (Kc)	L 7
ZF (IF) - 2	MW	ca. 800 Kc	455 kHz (Kc)	L 6
ZF (IF) - 1	MW	ca. 800 Kc	455 kHz (Kc)	L 5
Oszillator (Oscillator)	MW	600 Kc 1400 Kc	600 kHz (Kc) 1400 kHz (Kc)	L 4 C 7
Vorkreis (Input circuit)	MW	1400 Kc	1400 kHz (Kc)	C 5
Oszillator (Oscillator)	LW	140 Kc 315 Kc	140 kHz (Kc) 315 kHz (Kc)	L 3 C 6
Vorkreis (Input circuit)	LW	280 Kc	280 kHz (Kc)	C 4

Abgleich auf Maximum Output. — Meßsender induktiv über Ferritstab ankoppeln.



Bestückungsseite
Component Side



R-Werte — Resistors

C-Werte — Capacitors

RC-Werte
RC-Combinations

R 1	10 k
R 2	1 k
R 3	15 k
R 4	120 k
R 5	25 k
R 6	33 Ohm
R 7	33 k
R 8	1,5 k
R 9	15 k

R 10	120 k
R 11	1,8 k
R 12	3,3 k
R 13	10 k
R 14	10 Ohm
R 15	260 Ohm
R 16	6,9 k
R 17	1 k
R 18	33 Ohm

C 3	5 pf
C 8	150 pf
C 9	330 pf
C 10	30 pf
C 11	75 pf
C 12	0,02 MF
C 13	2 MF
C 14	10 MF
C 15	5000 pf

C 16	10 MF
C 17	2 MF
C 18	0,04 MF
C 19	500 pf
C 20	0,02 MF
C 21	20 MF
C 22	20 MF
C 23	20 MF
C 24	5000 pf

RC 1	1,5 k + 5000 pf
RC 2	27 k + 5000 pf
RC 3	1,5 k + 0,03 MF
RC 4	1,5 k + 0,03 MF
RC 5	1,5 k + 0,03 MF
RC 6	1,5 k + 0,03 MF
RC 7	10 k + 0,03 MF
RC 8	1,5 k + 0,03 MF

Das Gerät ist ein volltransistorisierter Überlagerungsempfänger im Taschenformat.

Stromversorgung

Die Stromversorgung erfolgt aus einer 9 V Spezialbatterie. Die Ruhestromaufnahme beträgt 7,5 mA und steigt bei voller Lautstärke auf 18 mA.

HF-Teil

Als Empfangsantenne dient ein Ferritstab. Die Antennenenergie wird einer Mischstufe zugeführt, die Oszillatorspannung liefert ein getrennter Oszillator. Dadurch ist es möglich die Mischstufe in die automatische Regelung einzubeziehen.

ZF-Verstärker

Zwei ZF-Stufen gewährleisten eine gute Verstärkung. Die Kopplung zwischen Mischstufe und 1. ZF-Stufe bzw. den ZF-Stufen untereinander erfolgt durch Einzelkreise mit angepaßten Kopplungsspulen. Die Dimensionierung der Stufen wurde so vorgenommen, daß keine Neutralisation notwendig ist. Die erste ZF-Stufe wird wie die Mischstufe automatisch geregelt.

Demodulation und Regelverstärker

Die Demodulation erfolgt nach der letzten ZF-Stufe durch eine Germanium-Diode. Diese Diode liefert einerseits die NF-Spannung, andererseits die Regelspannung für die 1. ZF-Stufe. Diese Regelspannung wird weiterhin einem besonderen Regelverstärker zugeführt, der eine verstärkte Regelspannung für die Mischstufe abgibt. Damit wird gewährleistet, daß auch bei sehr starken Sendern keine Übersteuerung eintritt und die abgegebene Lautstärke weitgehend unabhängig von der Empfangsfeldstärke ist.

NF-Verstärker

Der NF-Verstärker besteht aus einer Vorstufe und einer im Gegentakt arbeitenden Endstufe. Die Lautstärkeregelung erfolgt vor dem NF-Verstärker. Die Gegentaktendstufe ist thermisch stabilisiert, so daß das Gerät bei den üblicherweise vorkommenden Temperaturen verzerrungsfrei arbeitet.

Über einen Übertrager wird dem dynamischen Lautsprecher die NF-Leistung zugeführt.

Eine Umschaltbuchse gestattet den Anschluß eines Kopfhörers, wobei der eingebaute Lautsprecher abgeschaltet wird.

This receiver is a fully transistorised pocket-size superhet.

Battery Supply

The receiver is fed from a special 9 V battery. The current consumption with no input signal is 7,5 mA which increases up to 18 mA with the volume control at maximum.

R-F Stage

The antenna consists of a ferrite rod. The signal from the antenna is coupled to a mixer stage. The oscillator voltage is generated in a separate oscillator stage. This arrangement allows the mixer stage to be included in the AGC circuit.

I-F amplifier

Two I-F stages guarantee sufficient amplification. The mixer and the first I-F amplifier as well as the first and second I-F amplifier are coupled by single tuned circuits with matched coupling coils. The stages are so laid out that no neutralisation is required. The first I-F stage and the mixer stage have AGC applied to it.

Demodulation and AGC amplifier

Demodulation is carried out after the last I-F amplifier with the aid of a germanium diode. This diode also generates the AGC voltage which is applied to the first I-F amplifier and, after having been passed through a special AGC amplifier, fed to the mixer stage in order to control its gain. Thus, it is safeguarded that no overloading occurs even when strong stations are received and that the volume is practically independent from the strength of the input signal.

A-F amplifier

The A-F amplifier consists of a stage of pre-amplification and a push-pull output stage. The volume is controlled before the A-F amplifier. The output stage is temperature compensated and at temperatures which can normally be expected the receiver works without distortion.

The A-F power is coupled to the loudspeaker via a transformer.

An earphone may be plugged into a switch socket which switches off the built-in loudspeaker.

Ersatzteile-Liste
Replacement Parts List

Gegenstand	Description	Bestell-Nr. / Part-No.
Anschlußbuchse für Ohrhörer	Socket for earphone	766—13
Ausgangsübertrager T 2	Output transformer T 2	653—109/133—106
Batterieanschlußplatte	Battery connecting plate	732—28
Drehkondensator C 1, 2	Tuning capacitor C 1, 2	345—71
Diode D 1	Diode D 1	SD 46
Elkos:	Electrolytic capacitors:	
C 13 2 µF 12 V—	C 13 2 MF 12 V—	YSG 35137—B
C 14 10 µF 3 V—	C 14 10 MF 3 V—	YSG 35137—S
C 16 10 µF 3 V—	C 16 10 MF 3 V—	YSG 35137—S
C 17 2 µF 12 V—	C 17 2 MF 12 V—	YSG 35137—B
C 21, 22, 23 3 x 20 µF 10 V—	C 21, 22, 23 2 x 20 MF 10 V—	YSG 35137—O
Ferritstab, kompl.	Ferrite rod, compl.	620—74/120—137
Ferritstabhalter	Holder for ferrite rod	808—249
Gehäuse, kompl.	Cabinet, compl.	11085.10
Gehäuse-Vorderschale kompl.	Cabinet, front part compl.	11085.11
Gehäuse-Hinterschale kompl.	Cabinet, back part compl.	11085.12
Heißleiter HL 1	Thermistor HL 1	D 32 S
Lautsprecher LP 1	Loudspeaker LP 1	YSG 25043—B
Ledertasche für Gerät	Leathercase for set	11080.13
Ledertasche für Ohrhörer	Leathercase for earphone	11080.14
Ohrhörer, kompl.	Earphone, compl.	686—1
dazu Ohrhörer	Earphone, single	686—1.1
Plastikstutzen	Plastic nipple for earphone	804—42
Anschlußkabel	Cord, earphone connection	739—51
Potentiometer 5 k, R 19	Volume control 5 k, R 19	431—199
Rändelrad, Lautstärke	Knob for volume control	806—1109
Rändelrad, Senderwahl	Knob for tuning	806—1111
RC-Kombination	RC-Combinations	
RC 1 15 k + 5000 pF	RC-1 15 k + 5000 pf	YSG 35228—F
RC 2 27 k + 5000 pF	RC-2 27 k + 5000 pf	YSG 35228—B
RC 3, 4, 5, 6, 8 1,5 k + 30 nF	RC-3, 4, 5, 6, 8 1,5 k + 0,03 MF	YSG 35228—D
RC 7 10 k + 30 nF	RC-7 10 k + 0,03 MF	YSG 35228—E
Skala	Dial scale, compl.	843—185
Skalenzeiger	Dial pointer	830—283
Spulen:	Coils:	
Oszillator LW, L 3	Oscillator LW, L 3	622—95/122—239
Oszillator MW, L 4	Oscillator MW, L 4	622—99/122—244
Transistor Tr. 1	Transistor Tr. 1	2 SA 157
Transistor Tr. 2	Transistor Tr. 2	2 SA 104
Transistor Tr. 3	Transistor Tr. 3	2 SA 155-L
Transistor Tr. 4	Transistor Tr. 4	2 SA 156-K
Transistor Tr. 5	Transistor Tr. 5	2 SB 110
Transistor Tr. 6, 7, 8	Transistor Tr. 6, 7, 8	2 SB 112
Trimmerplatte, kompl. C 4, 5	Trimmerplate, compl. C 4, 5	777—13
Trimmerplatte, kompl. C 6, 7	Trimmerplate, compl. C 6, 7	777—14
Wellenbereichsschalter	Wavebandswitch	765—37
Wellenbereichsanzeige	Wavebandpointer	803—34
Zwischenübertrager T 1	Intermediate transformer T 1	653—108/133—105
1. ZF-Filter L 5	1st IF-transformer L 5	623—277
2. ZF-Filter L 6	2nd IF-transformer L 6	623—278
3. ZF-Filter L 7	3rd IF-transformer L 7	623—279
Ziergitter, kompl.	Grille for speaker	817—4165

2 SA-157
T1

2 SA-153
T2

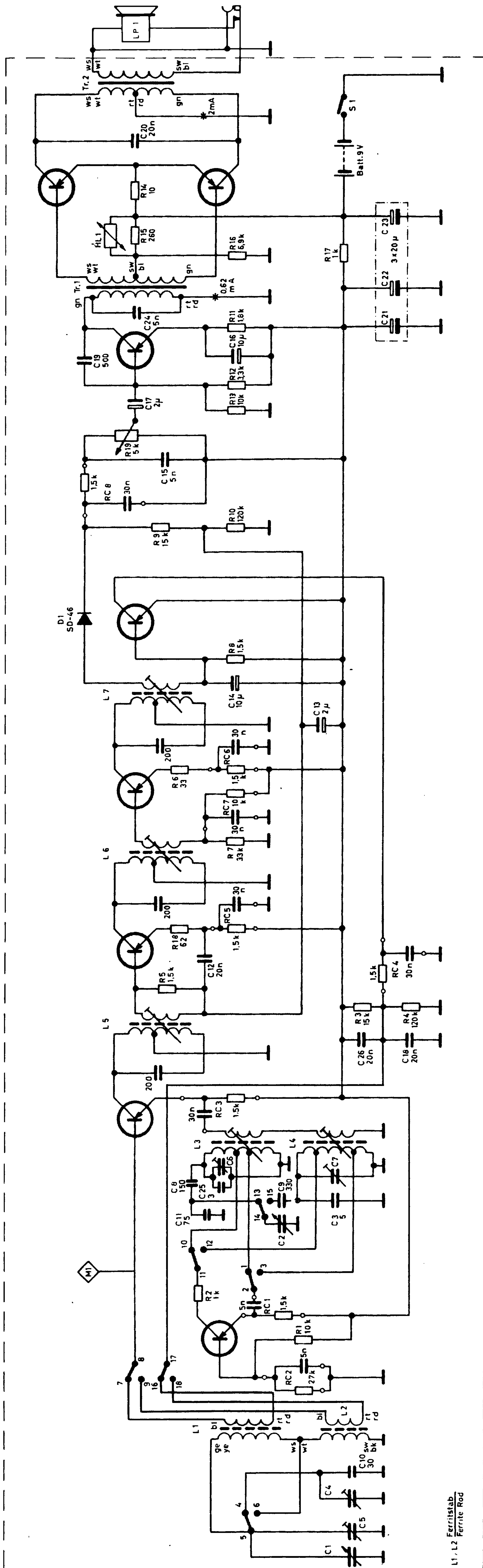
2 SA-155 - L
T3

2 SA-156 - K
T4

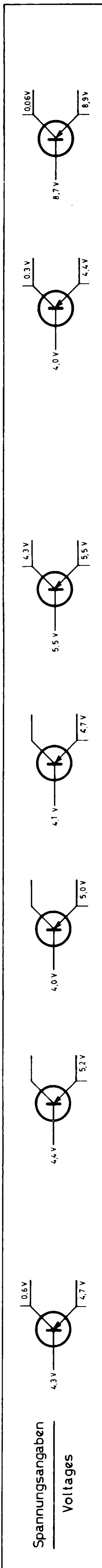
2 SB-110
T5

2 SB-112
T6

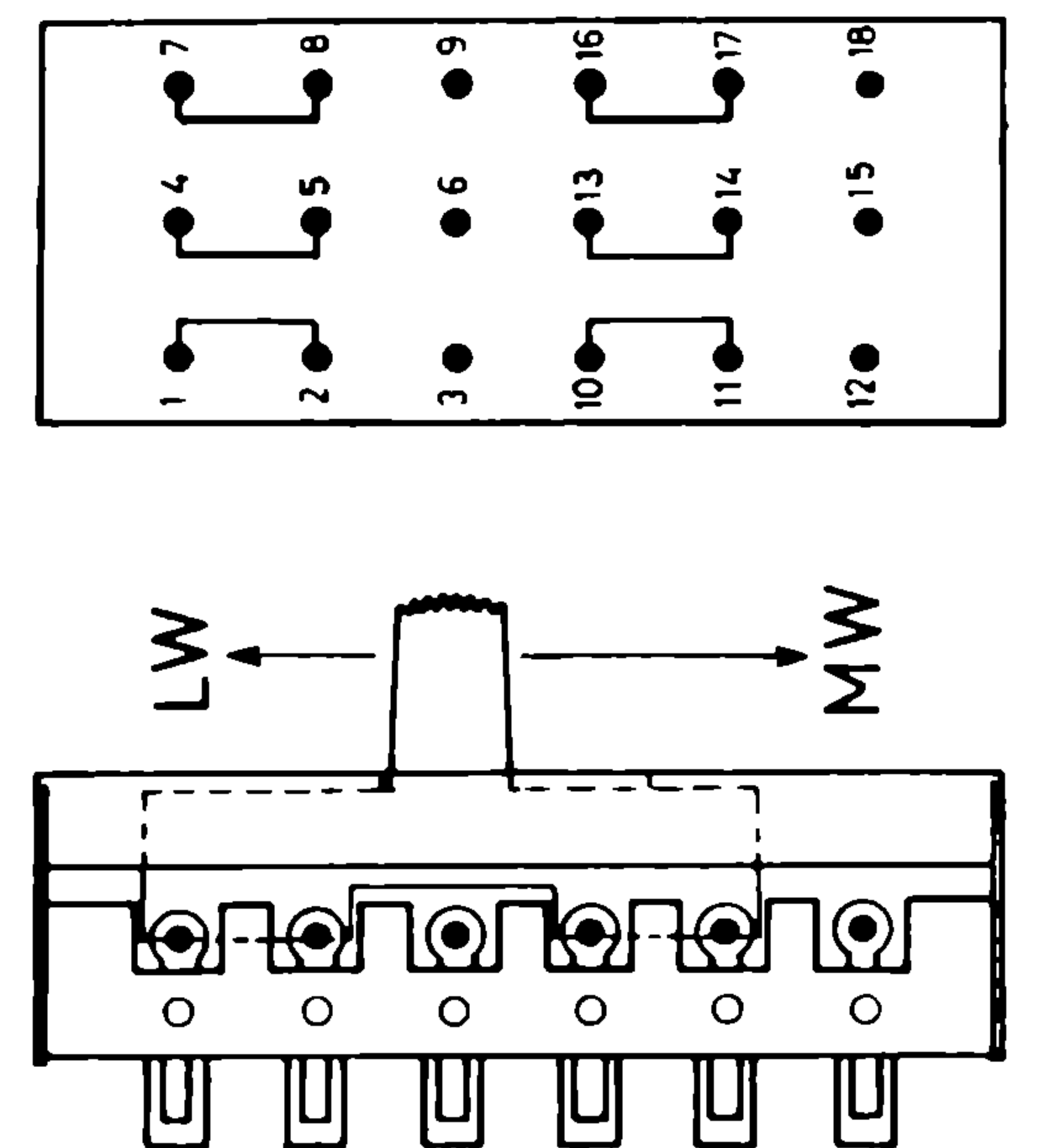
2 SB-112
T7,8



L1, L2 Ferritstab
Ferrite Rod

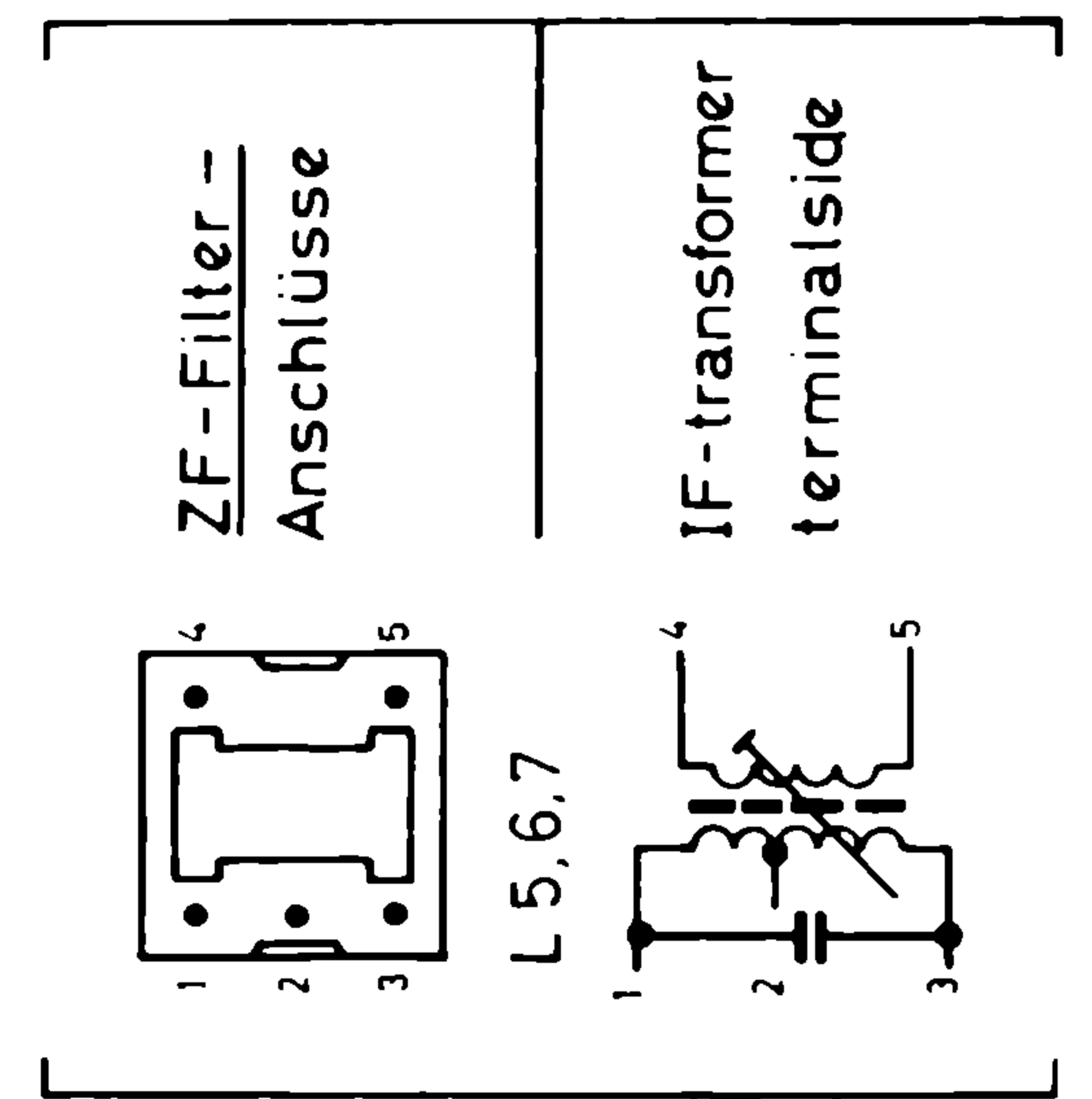


Spannungsangaben
Voltages



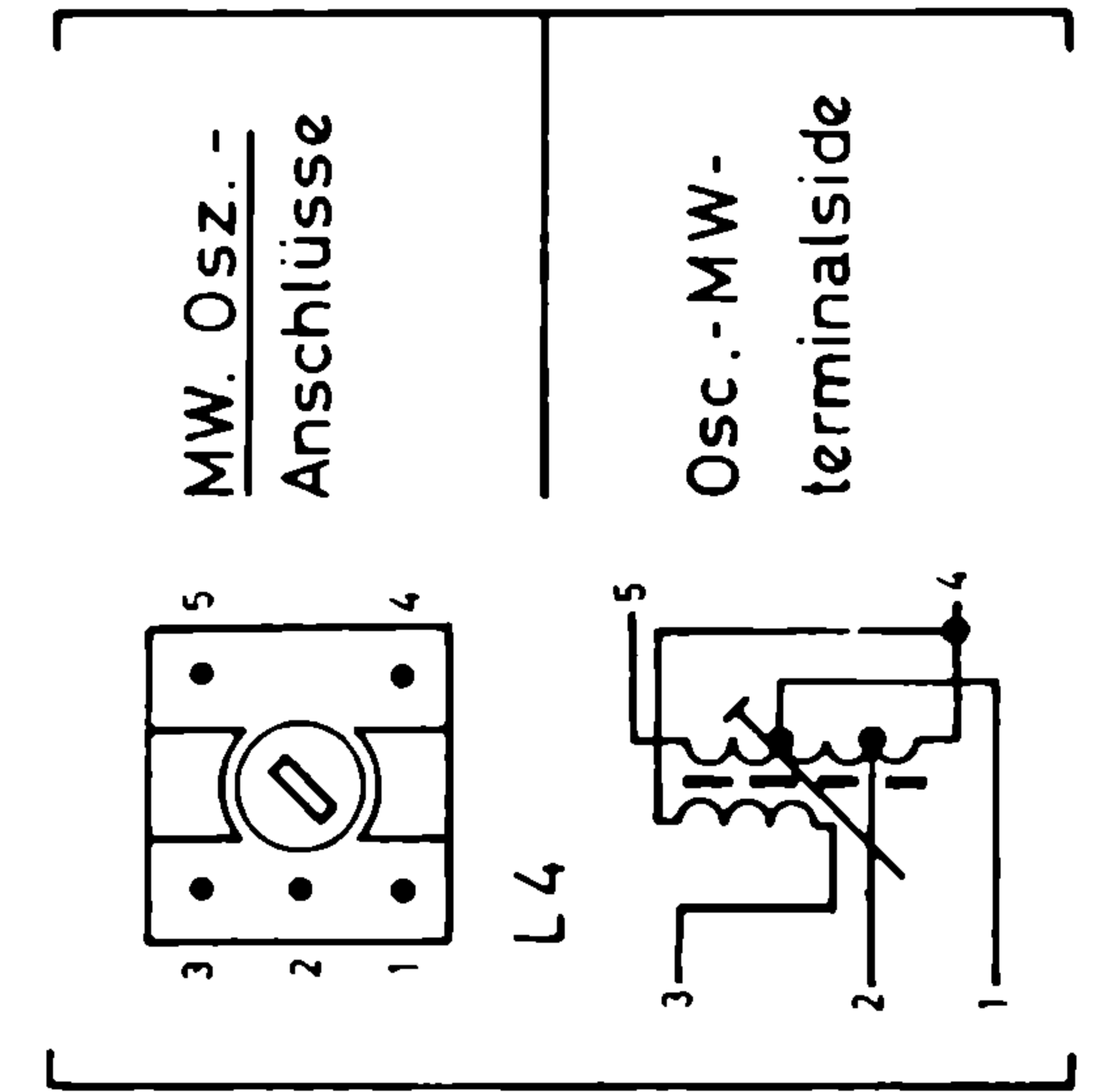
Schalterskizze
Wellenschalter in
Stellung LW

Switch diagram
Waveband switch
shown in L W position



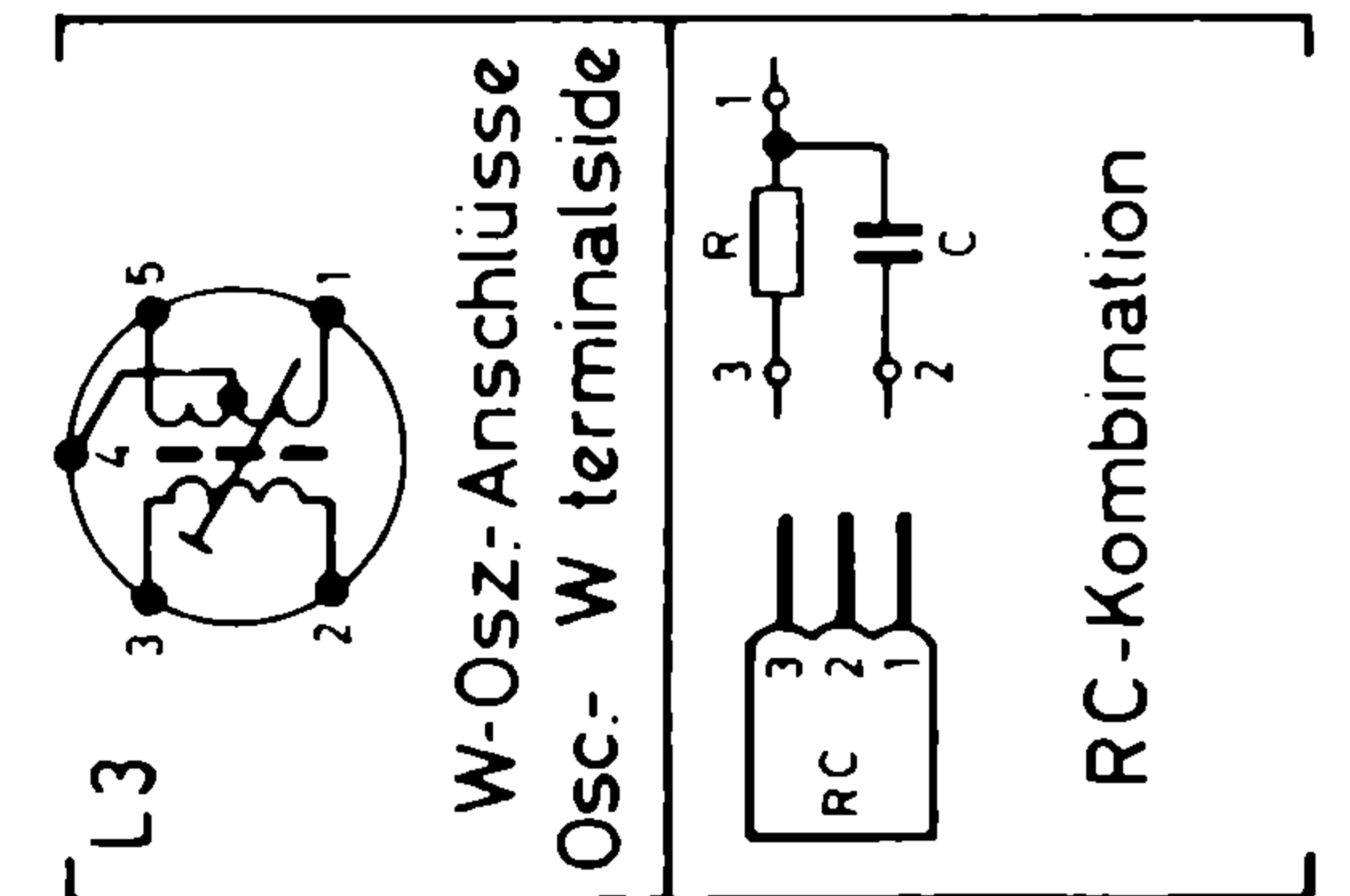
ZF-Filter -
Anschlüsse

IF-transformer
terminals



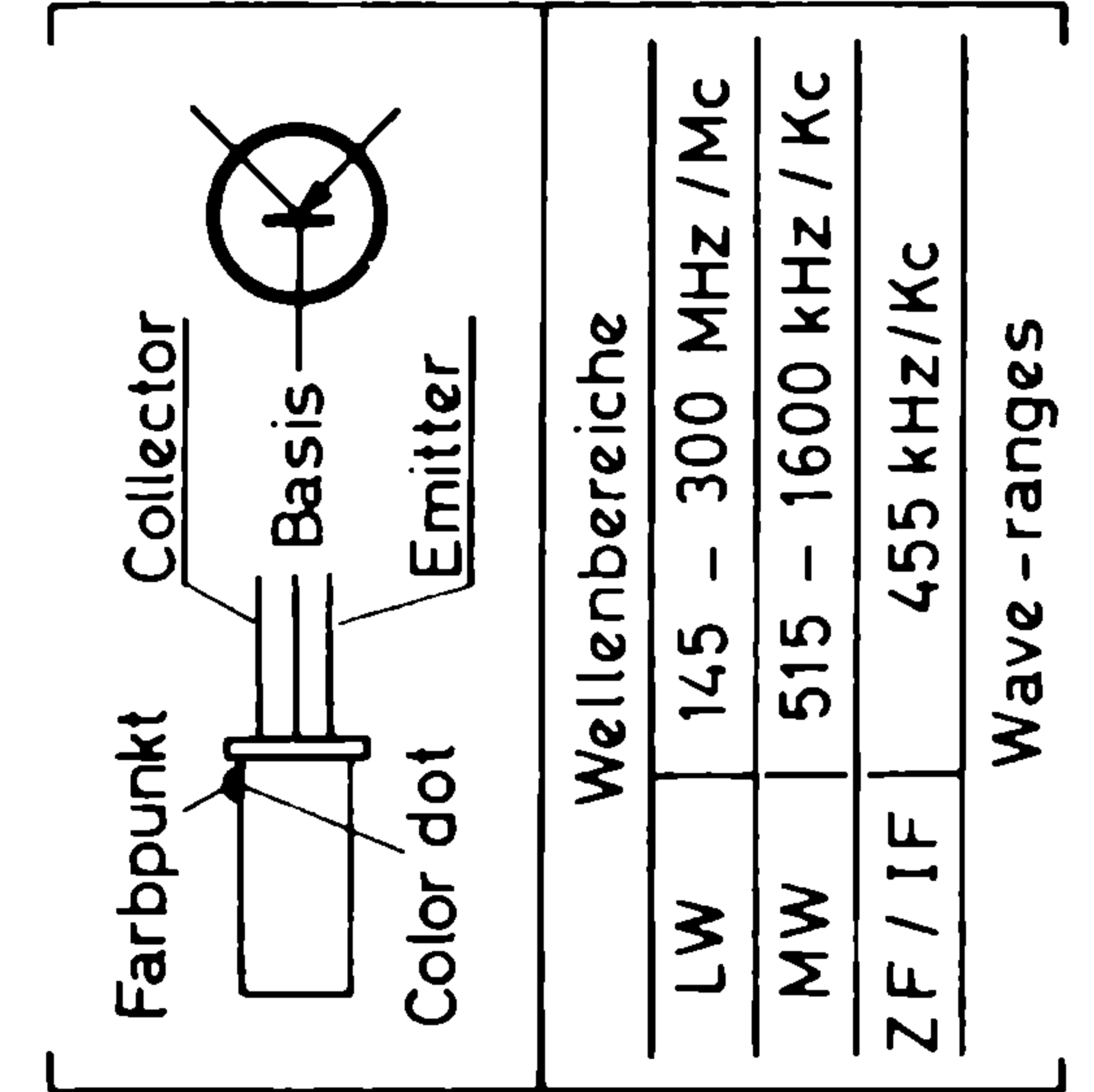
MW. Osz.-
Anschlüsse

Osc.-MW-
terminals



W-Osz.-Anschlüsse
Osc.- W terminals

RC-Kombination



Wellenbereiche
LW 145 - 300 MHz / Mc
MW 515 - 1600 kHz / Kc
ZF / IF 455 kHz / Kc

Wave - ranges

Ströme und Spannungen gemessen bei Batteriespannung 9V mit Instr. 10 k Ohm/V bei zurückgedrehter Lautstärke ohne Eingangssignal im MW-Bereich geg. Masse.
Currents and voltages measured w/ Batt. - supply of 9 volts w/ instrument 10 K ohms/volt. Volume control at minimum at MW-range, w/o input signal to ground.