

EL84
R0 5

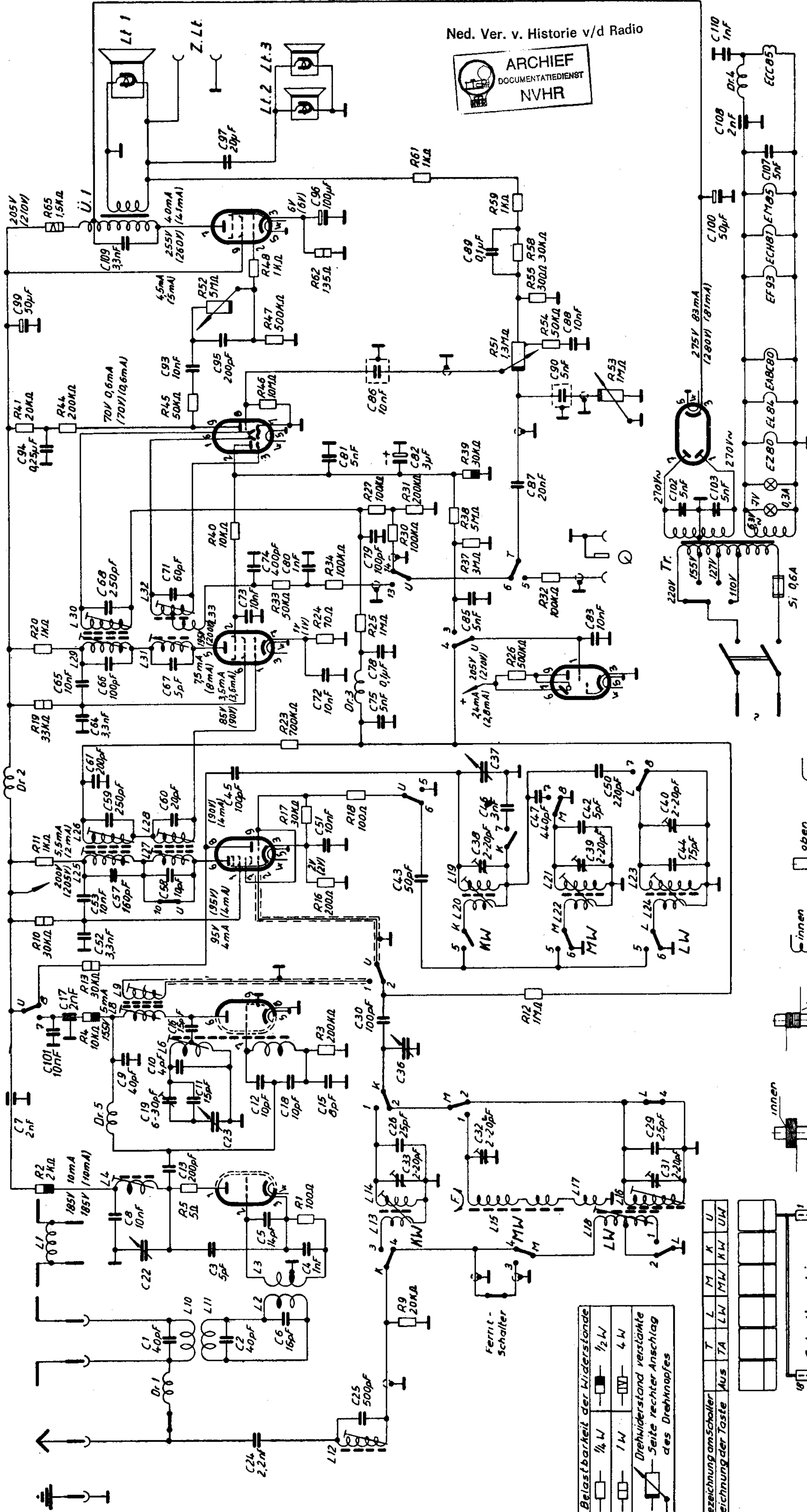
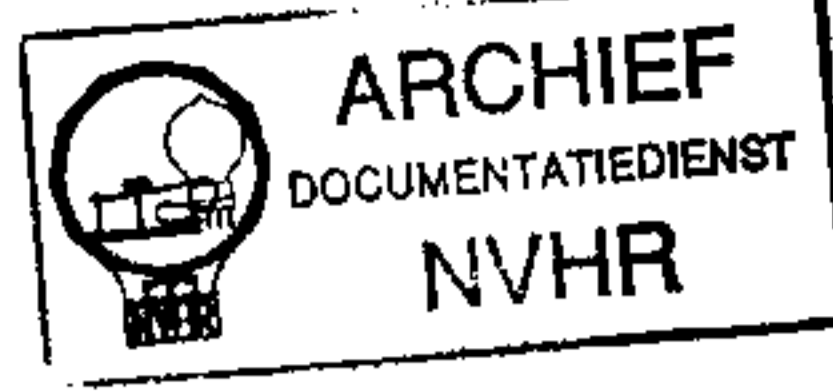
EZ80 EABC80
R0 7 R0 4

EM85 EF93
R0 6 R0 3

ECH81
R0 2

ECC85
R0 1

Ned. Ver. v. Historie v/d Radio



ZF: 460kHz/10,7MHz

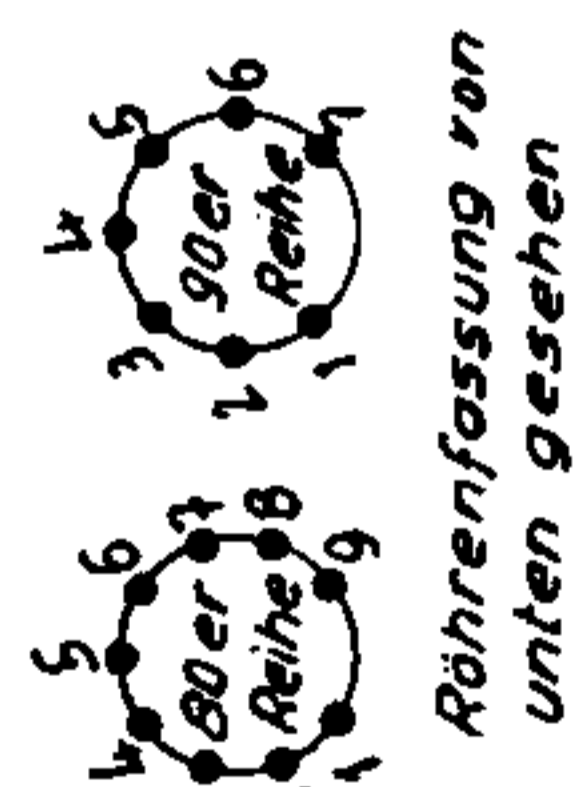
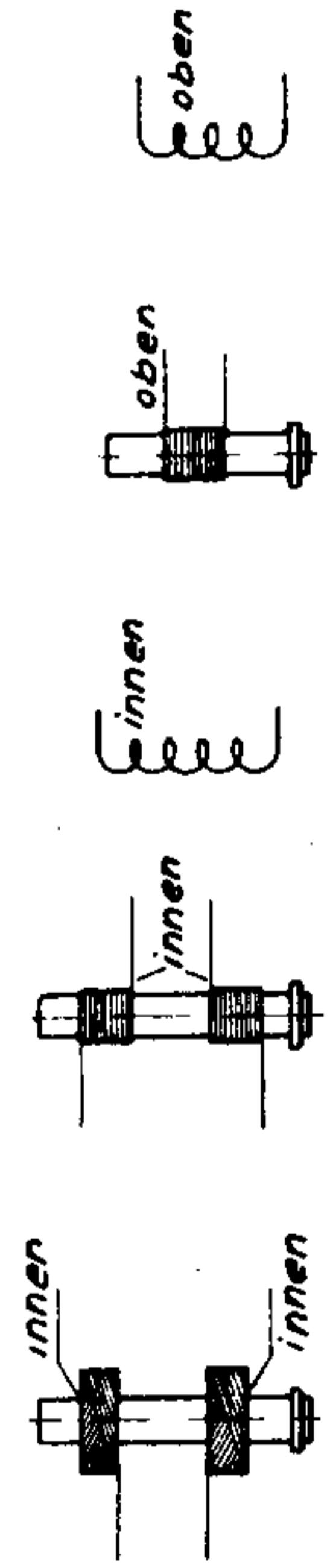
Wellenbereiche	
UKW	87 - 100,3 MHz
MW	577 - 16,8 MHz
MW	510 - 1640 kHz
LW	145 - 410 kHz

Strom u. Spannungswerte gemessen bei FM (Klammernwerte MW) mit UFA/0330(V) Meßbereiche: 300V u. 12V

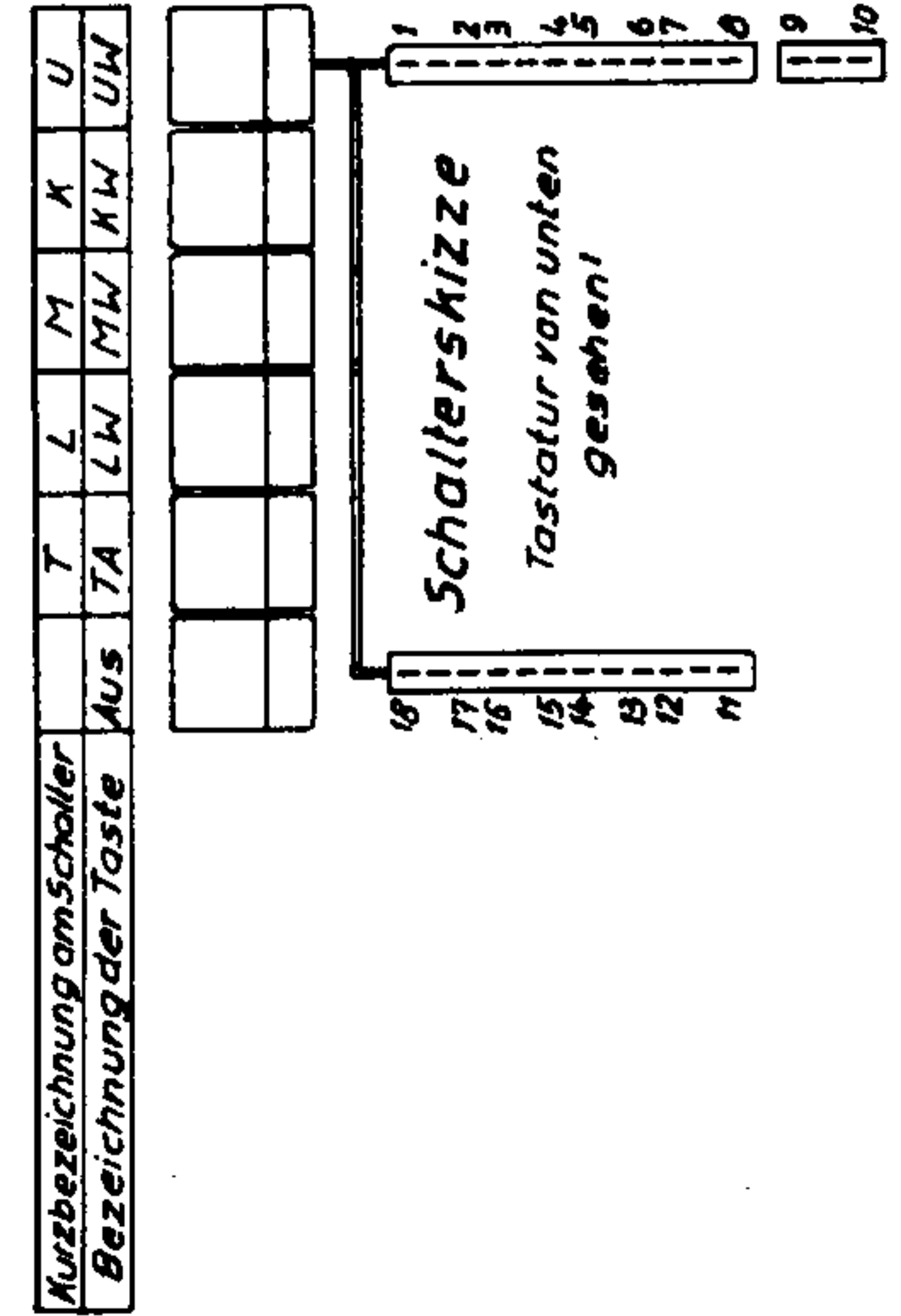
Leistungsaufnahme bei Netzspannung 220V ca. 55W

Bei der Bezeichnung gibt der Buchstabe an, auf welcher Taste sich der Schaltkontakt befindet, die Zahl in Verbindung mit der Schalterskizze bestimmt die genaue Lage

Sämtliche Schaltkontakte sind im ungedrücktem Zustand der Tasten gezeichnet (gerade Zahlen)



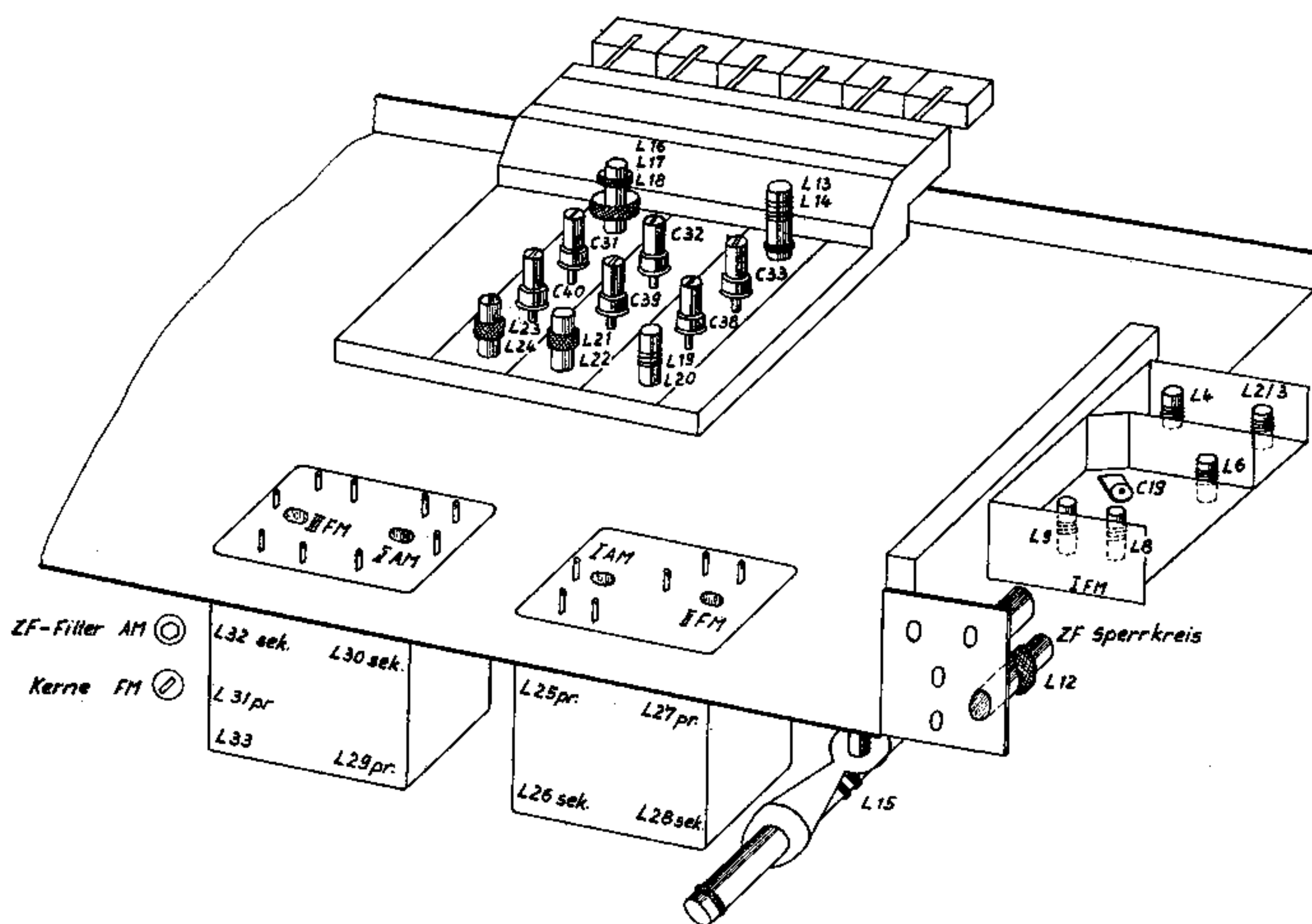
Belastbarkeit der Widerstände	1/4 W	1/2 W	4 W
Drehwiderstand verstellte Seite rechter Anschlag des Drehknopfes	[Symbol]	[Symbol]	[Symbol]



Abgleichanweisung

1955

SCHAUB-LORENZ
Goldtruhe-Windsor 56 Type 7037



AM-Abgleich	L-Abgleich	Spule	C-Abgleich	Trimmer
ZF-Teil II AM	460 kHz	L 29, 30		
I AM	460 kHz	L 25, 26		
ZF-Sperrkreis	460 kHz	L 12		
Oszillatorkreise KW	6 MHz	L 19, 20	16,5 MHz	C 38
MW	555 kHz	L 21, 22	1500 kHz	C 39
LW	170 kHz	L 23, 24	350 kHz	C 40
Eingangskreise KW	6 MHz	L 13, 14	16,5 MHz	C 33
MW	555 kHz	L 15	1500 kHz	C 32
LW	170 kHz	L 16	350 kHz	C 31
FM-Abgleich				
ZF-Teil III FM	10,7 MHz	L 31, 32, 33		
II FM	10,7 MHz	L 27, 28		
I FM	10,7 MHz	L 8, L 9		
Oszillatorkreis	97,8 MHz, K 36	L 6	89,1 MHz, K 7	C 19
Zwischenkreis	93,9 MHz, K 23	L 4		