

EM84
Ro.6

Röhrenfassung
von unten gesehen



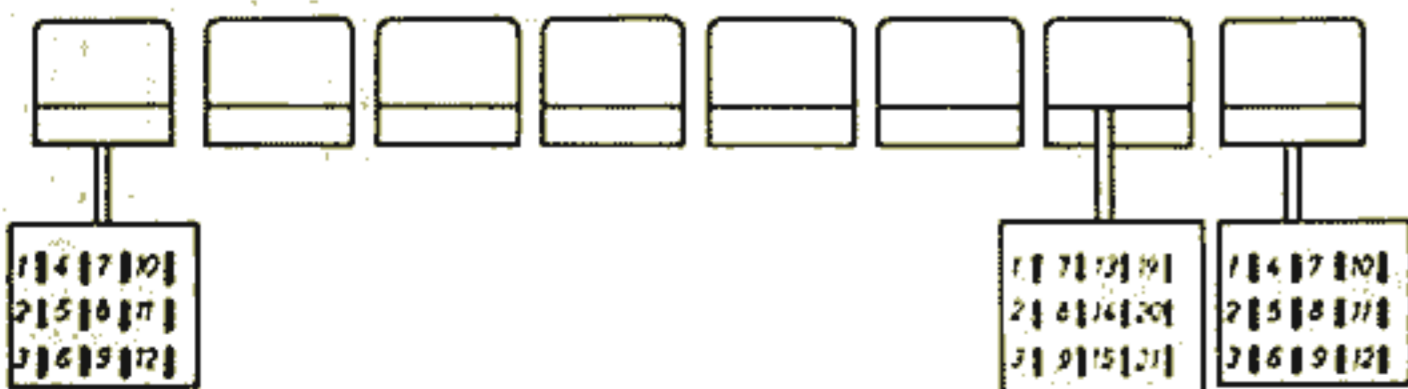
Stecker auf die
Stifte gesehen



Wellenbereiche	
LW	140kHz - 370kHz
MW	510kHz - 1640kHz
KW	5,77MHz - 18,8MHz
UKW	87MHz - 100,3MHz

Zahl im \odot Fassung am Chassis
Band - Wiedergabe

B	T	L	M	K	U	S	Schalterbezeichnung
Bass	Aus	TA	LW	MW	KW	UKW	Sprache
							Tastenbezeichnung



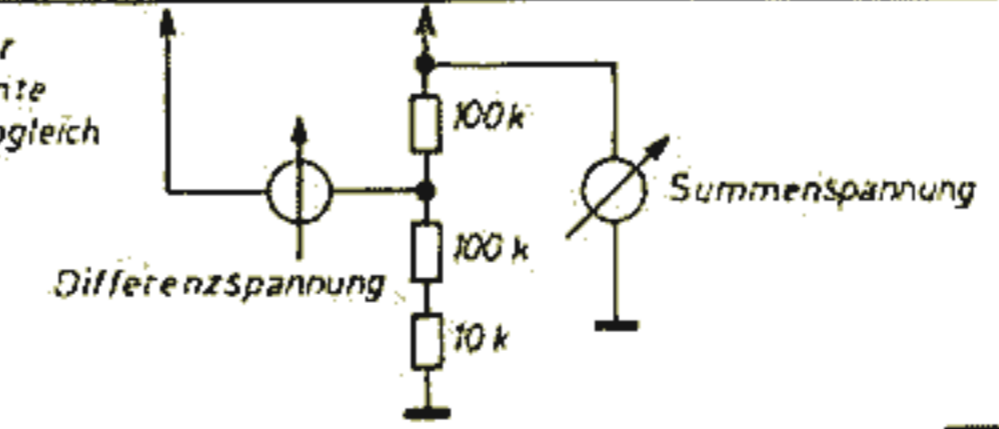
Stecker, bzw. Buchsen auf
die Stifte bzw. Lötlöhnen
gesehen



Bei der Bezeichnung gibt der Buchstabe
an auf welcher Taste sich der Schaltkan-
takt befindet, die Zahl in Verbindung mit
der Schalterskizze bestimmt die genaue
Lage.
Sämtliche Schaltkontakte sind in unge-
drucktem Zustand der Tasten gezeichnet.

C	FM	AM	Regel	FM	FM	+	H	+	L
93	12	13	14	15	16	17	18	19	20
11	12	13	14	15	16	17	18	19	20

Anschluß der
Meßinstrumente
für FM-ZF Abgleich



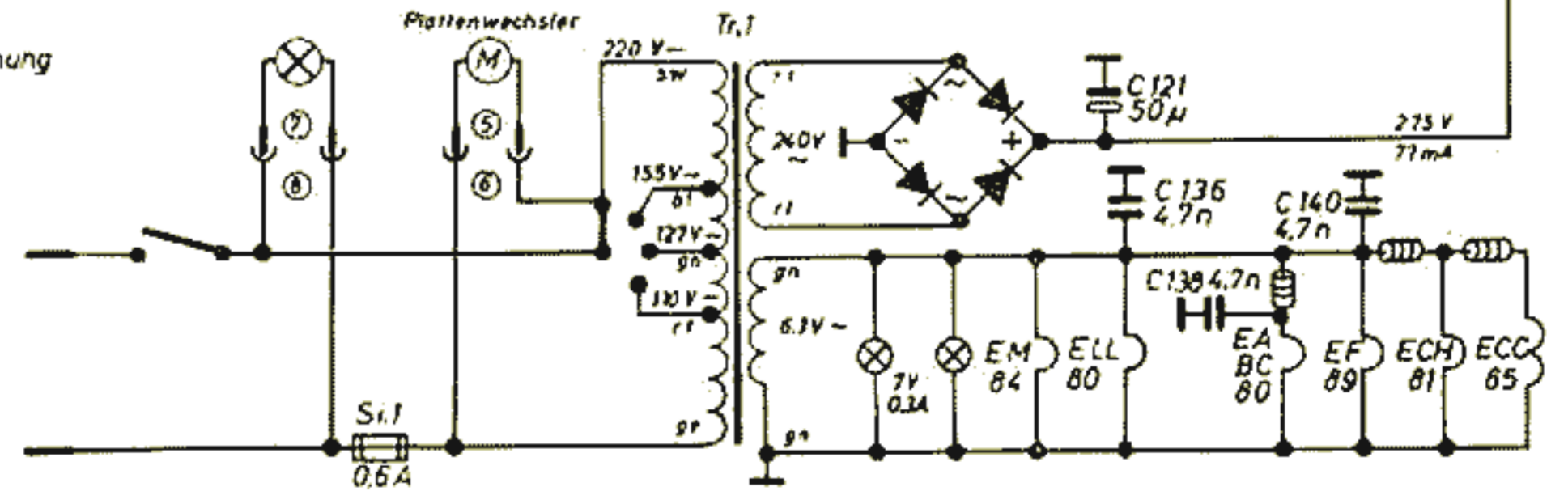
Filteranschlüsse

Plattenwechsler

Tr.1

Strom und Spannungswerte gemessen
bei FM (Klammerwerte AM) [TA]
mit Voltmeter 33kΩ/V

Leistungsaufnahme bei Netzspannung
220V ca 50W



Schalterskizze
Tastatur von unten gesehen