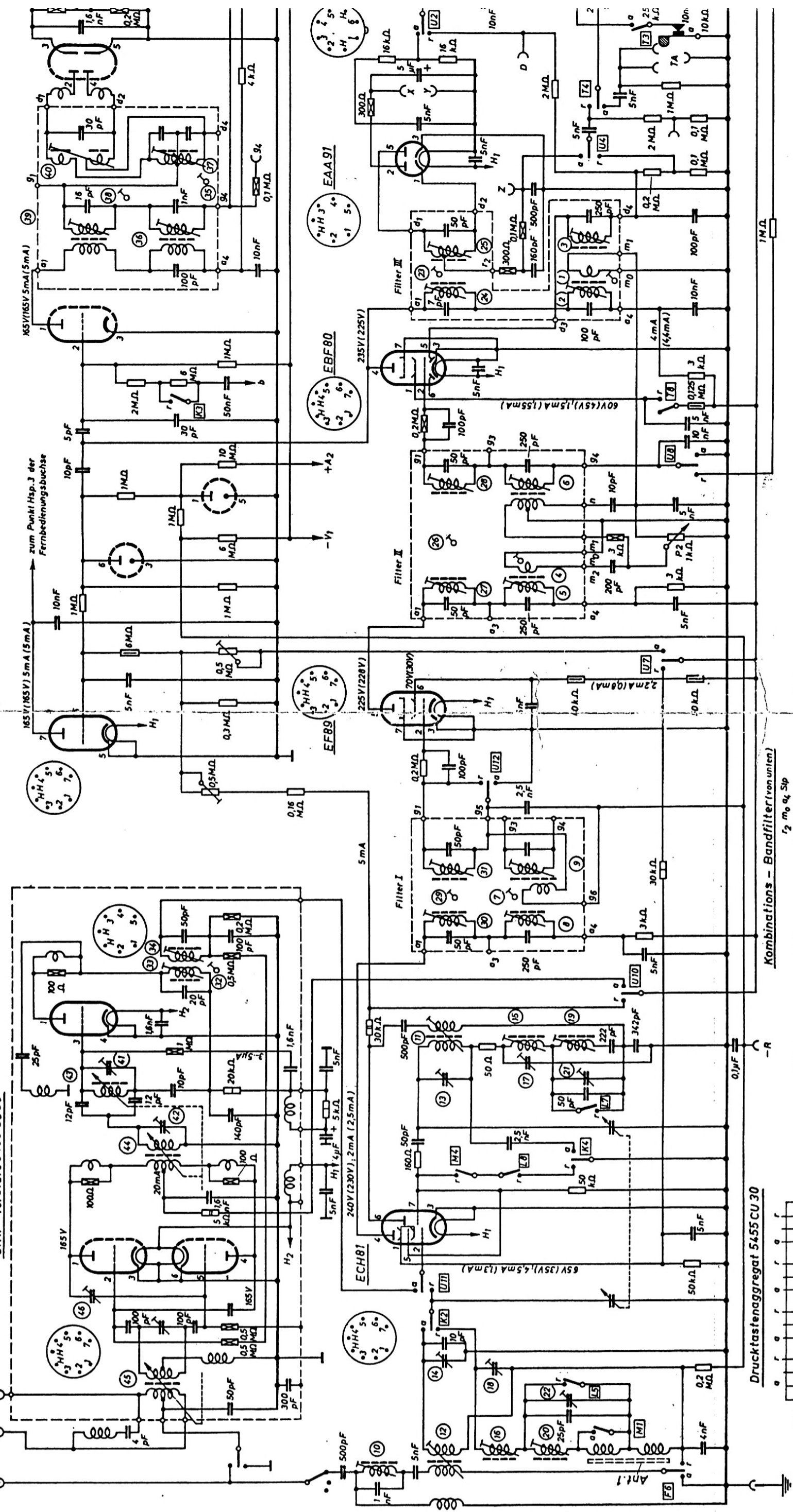
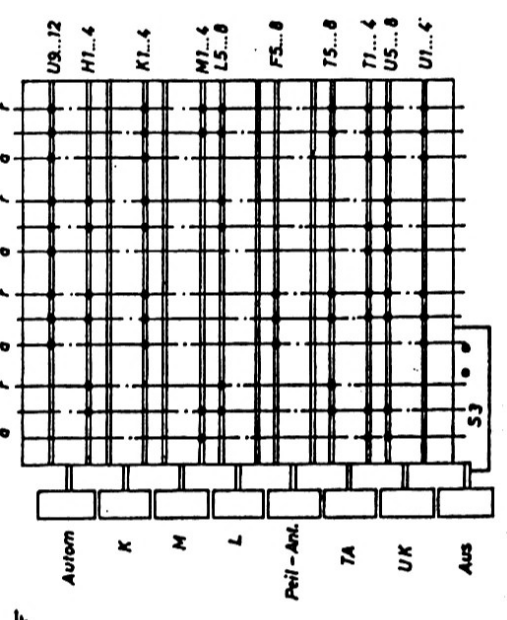


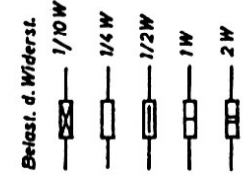
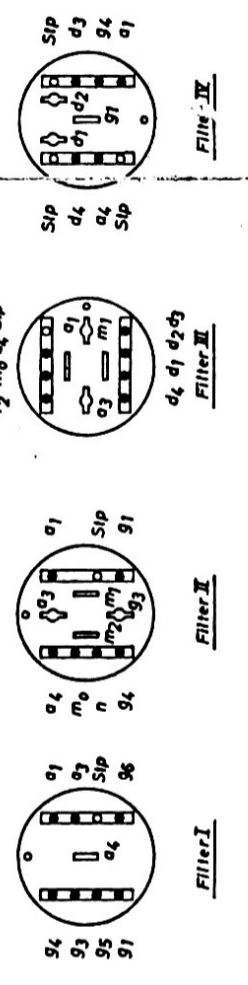
UKW - Vorstufe 5469 CU 50



Drucktastenaggregat 5455 CU 30



Kombinations - Bandfilter (von unten)

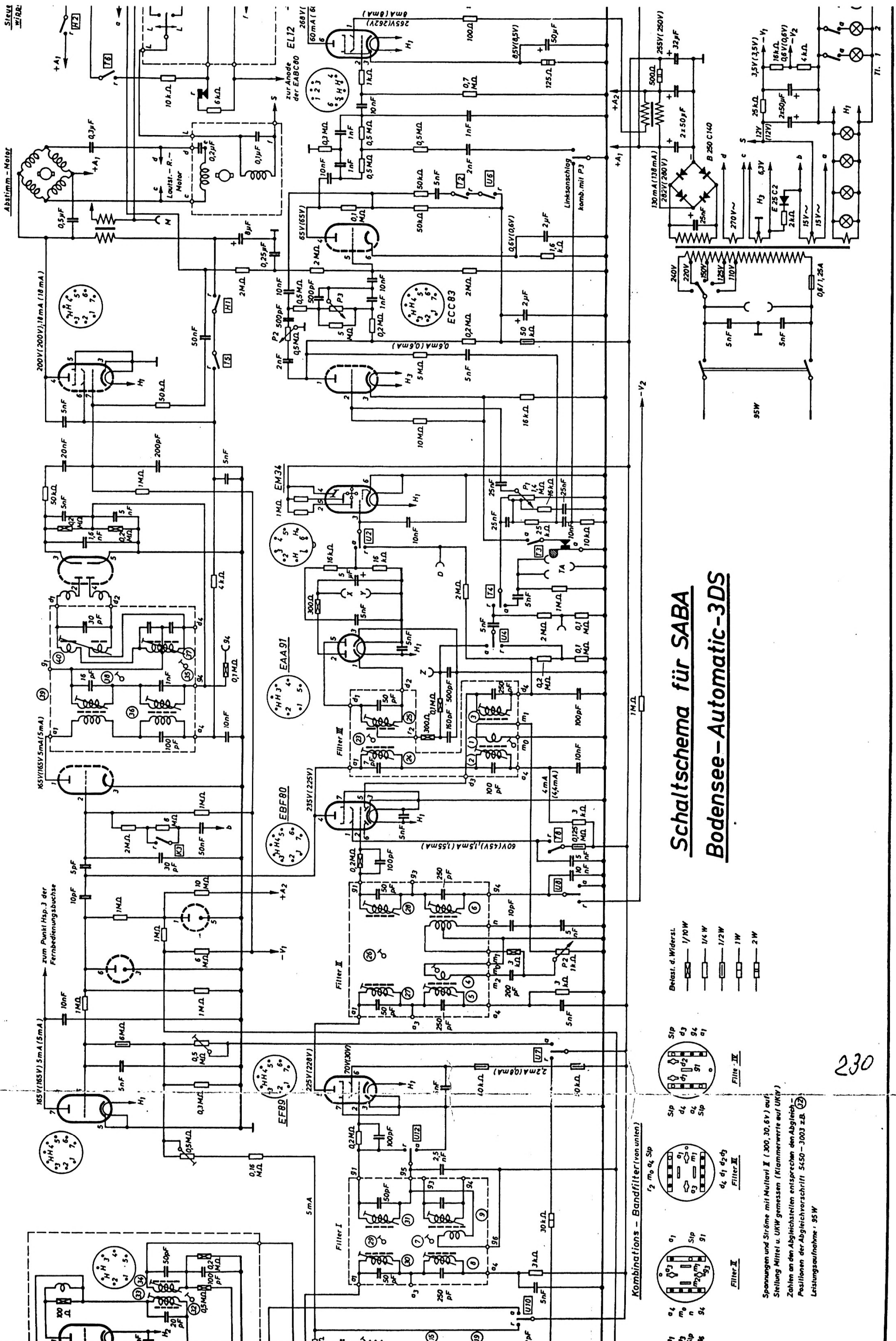


# Schaltschema für SABA

## Bodensee - Automatic-3DS

Spannungen und Ströme mit Multivolt II (300, 30, 6V) auf Stellung Mittel u. UKW gemessen (Klammernwerte auf UKW)  
 Zahlen an den Abgleichstellen entsprechen den Abgleich-Positionen der Abgleichvorschrift 5450-3003 z.B. (3)  
 Leistungsaufnahme: 95 W

g = Arbeitskontakt  
 r = Ruhekontakt  
 K2 = Tastschalter



# Schaltschema für SABA Bodensee-Automatic-3DS

- Kombinations - Bandfilter (von unten)**
- $a_1$   $m_2$   $n$   $g_4$   $g_6$   $g_8$   $g_{10}$   $g_{12}$   $g_{14}$   $g_{16}$   $g_{18}$   $g_{20}$   $g_{22}$   $g_{24}$   $g_{26}$   $g_{28}$   $g_{30}$
  - $a_1$   $a_2$   $a_3$   $a_4$   $a_5$   $a_6$   $a_7$   $a_8$   $a_9$   $a_{10}$   $a_{11}$   $a_{12}$   $a_{13}$   $a_{14}$   $a_{15}$   $a_{16}$   $a_{17}$   $a_{18}$   $a_{19}$   $a_{20}$
  - $a_1$   $a_2$   $a_3$   $a_4$   $a_5$   $a_6$   $a_7$   $a_8$   $a_9$   $a_{10}$   $a_{11}$   $a_{12}$   $a_{13}$   $a_{14}$   $a_{15}$   $a_{16}$   $a_{17}$   $a_{18}$   $a_{19}$   $a_{20}$
  - $a_1$   $a_2$   $a_3$   $a_4$   $a_5$   $a_6$   $a_7$   $a_8$   $a_9$   $a_{10}$   $a_{11}$   $a_{12}$   $a_{13}$   $a_{14}$   $a_{15}$   $a_{16}$   $a_{17}$   $a_{18}$   $a_{19}$   $a_{20}$
  - $a_1$   $a_2$   $a_3$   $a_4$   $a_5$   $a_6$   $a_7$   $a_8$   $a_9$   $a_{10}$   $a_{11}$   $a_{12}$   $a_{13}$   $a_{14}$   $a_{15}$   $a_{16}$   $a_{17}$   $a_{18}$   $a_{19}$   $a_{20}$
- Blasi. d. Widers.**
- $\frac{1}{10} W$
  - $\frac{1}{4} W$
  - $\frac{1}{2} W$
  - $1 W$
  - $2 W$
- Filter I**
- $a_1$   $a_2$   $a_3$   $a_4$   $a_5$   $a_6$   $a_7$   $a_8$   $a_9$   $a_{10}$   $a_{11}$   $a_{12}$   $a_{13}$   $a_{14}$   $a_{15}$   $a_{16}$   $a_{17}$   $a_{18}$   $a_{19}$   $a_{20}$
- Filter II**
- $a_1$   $a_2$   $a_3$   $a_4$   $a_5$   $a_6$   $a_7$   $a_8$   $a_9$   $a_{10}$   $a_{11}$   $a_{12}$   $a_{13}$   $a_{14}$   $a_{15}$   $a_{16}$   $a_{17}$   $a_{18}$   $a_{19}$   $a_{20}$
- Filter III**
- $a_1$   $a_2$   $a_3$   $a_4$   $a_5$   $a_6$   $a_7$   $a_8$   $a_9$   $a_{10}$   $a_{11}$   $a_{12}$   $a_{13}$   $a_{14}$   $a_{15}$   $a_{16}$   $a_{17}$   $a_{18}$   $a_{19}$   $a_{20}$

Spannungen und Ströme mit Mullart II (300, 30, 6V) auf  
Stellung Mittel u. UKW gemessen (Klammernwerte auf UKW)  
Zahlen an den Abgleichstellen entsprechen den Abgleich-  
Positionen der Abgleichvorrichtung 5450-3003 z.B.  $\frac{1}{2}$   
Leistungsaufnahme: 95 W

230