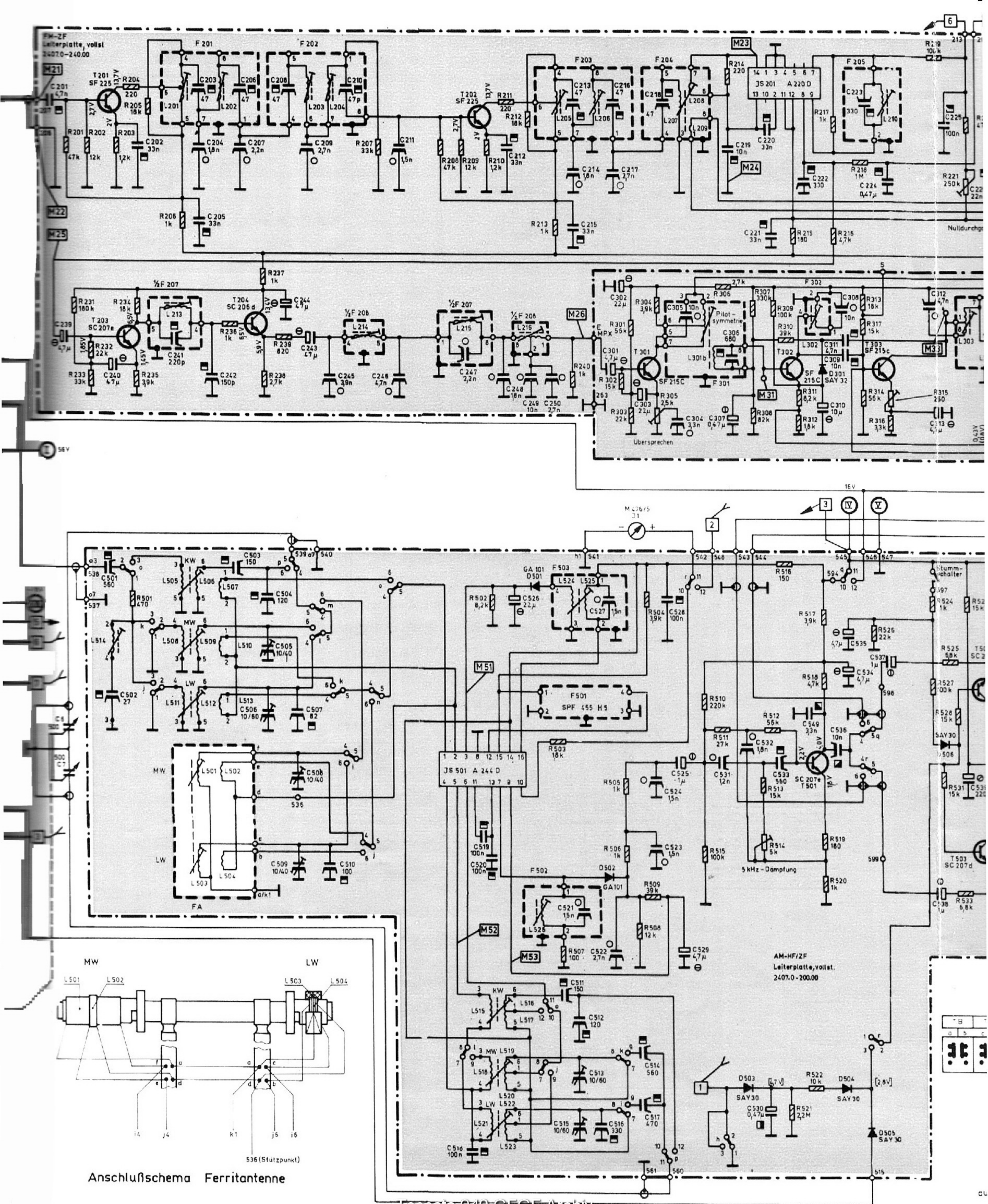
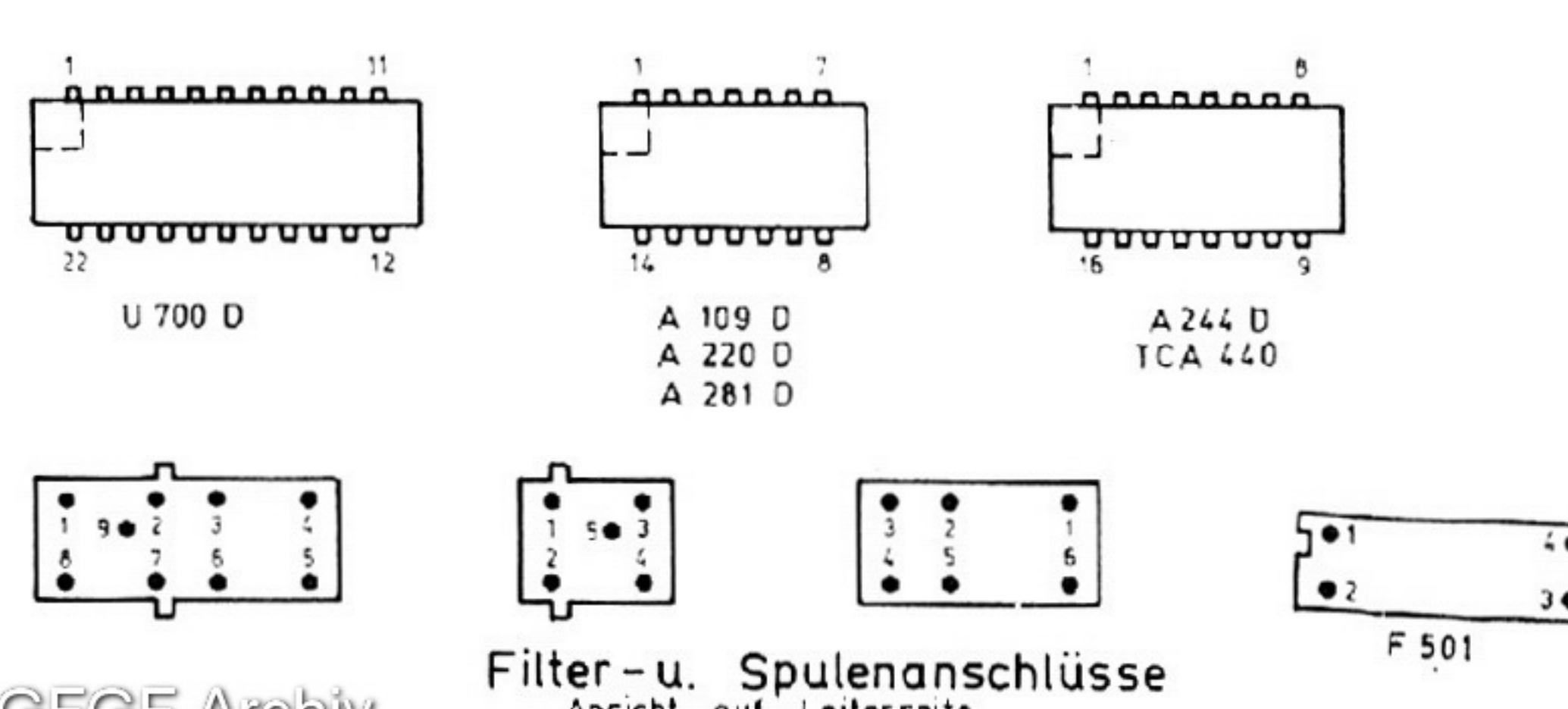
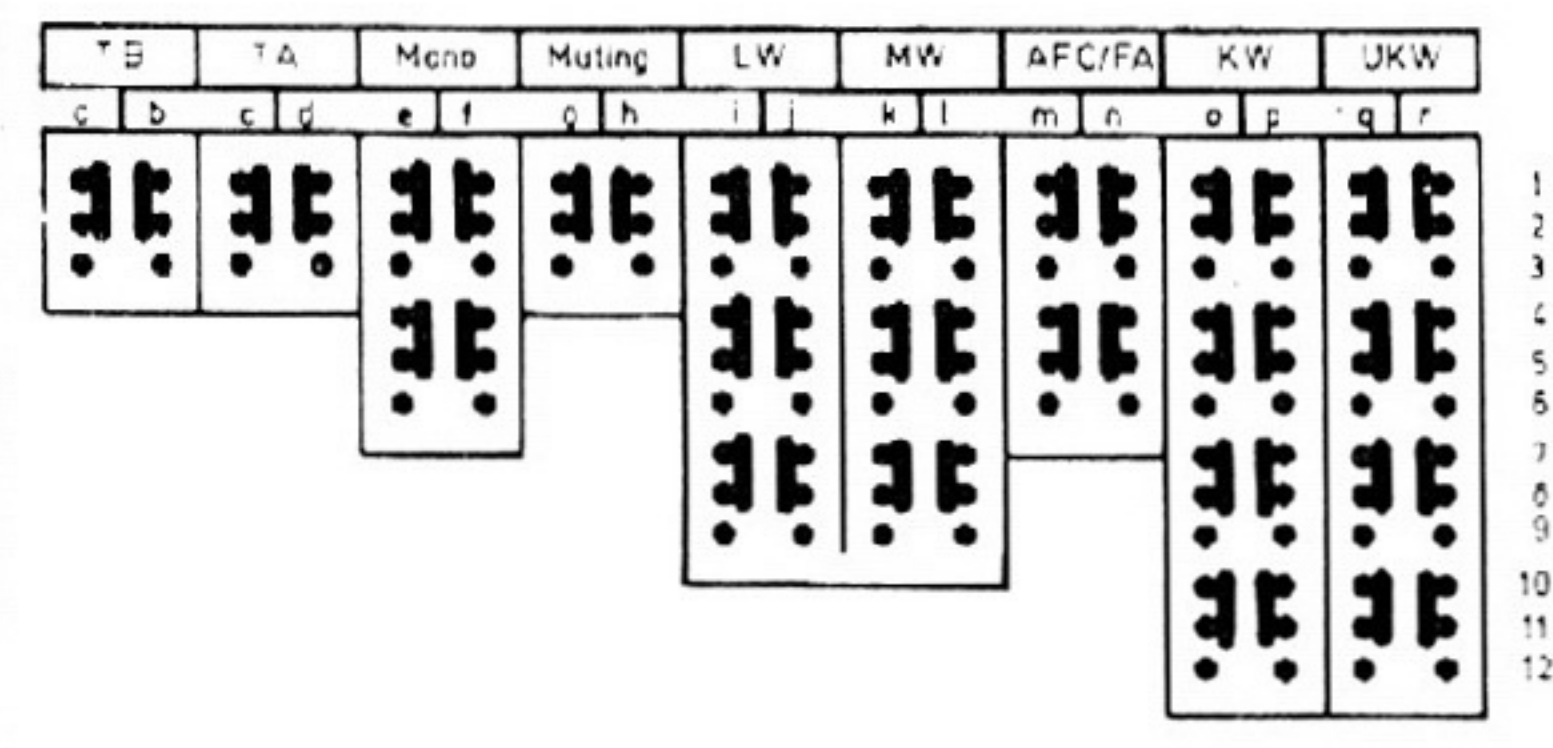
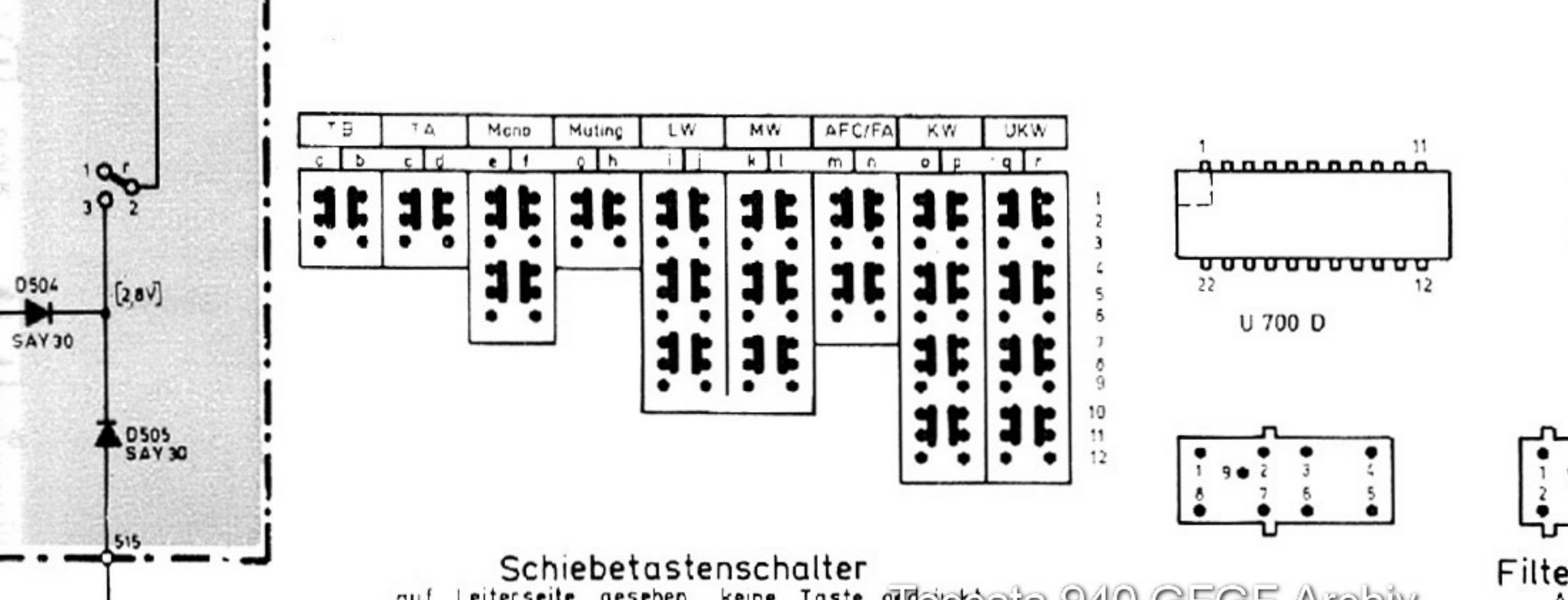
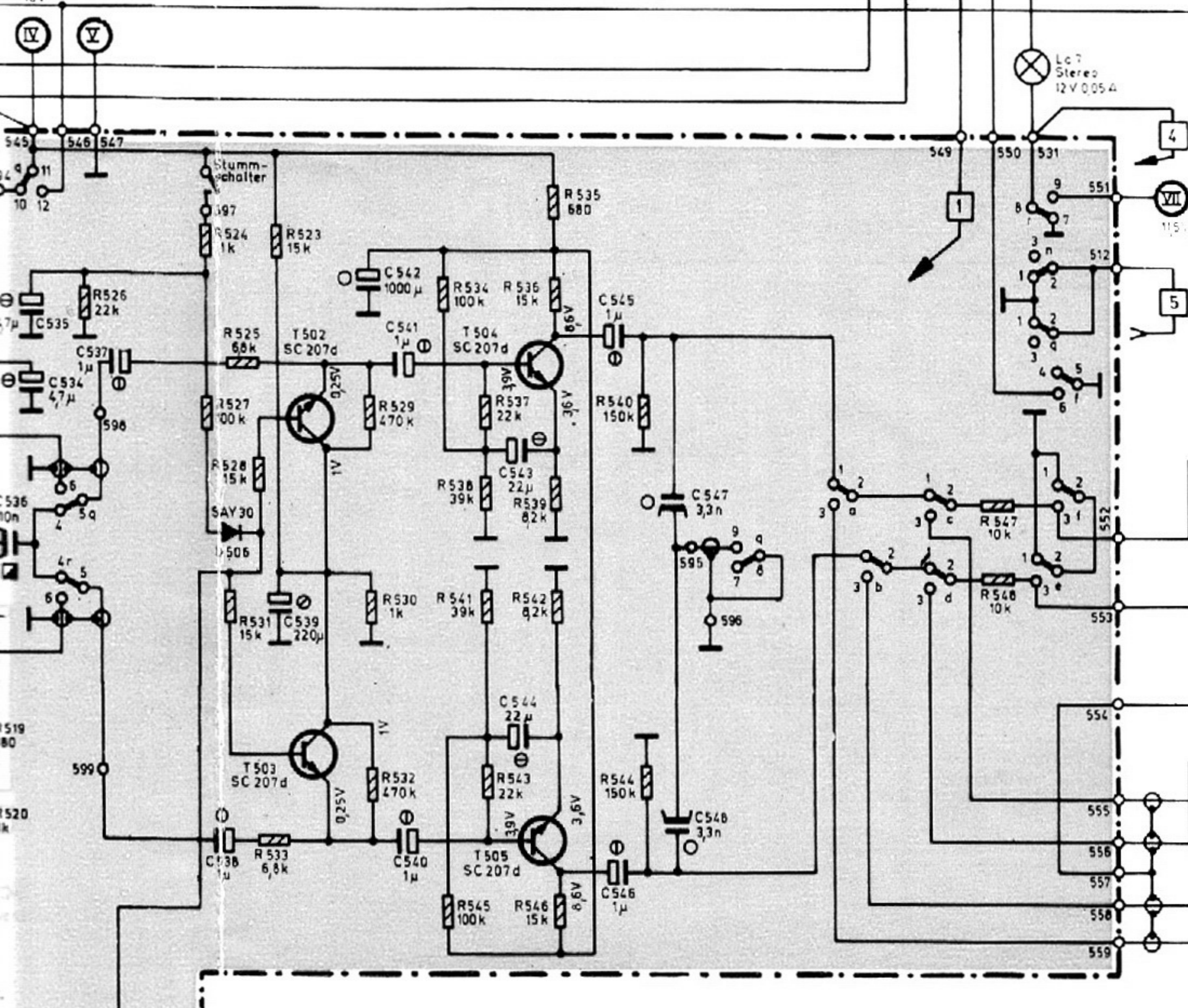
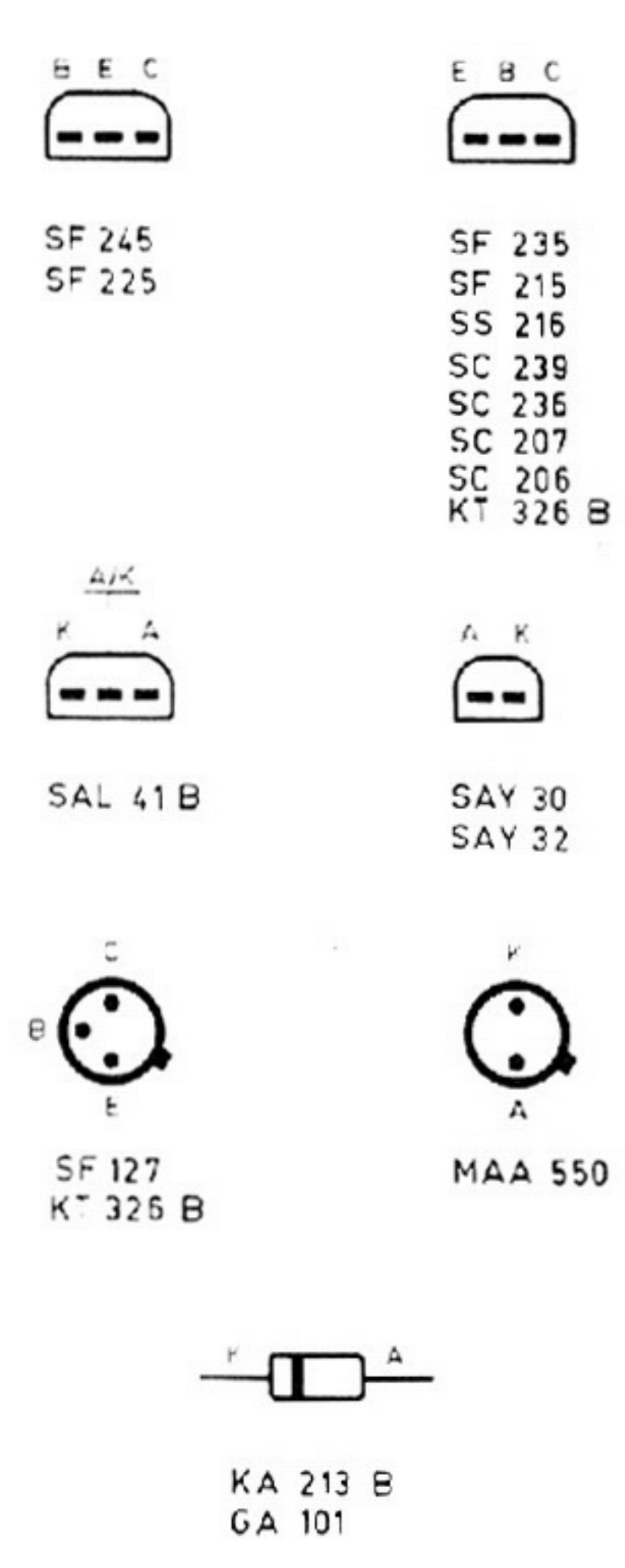
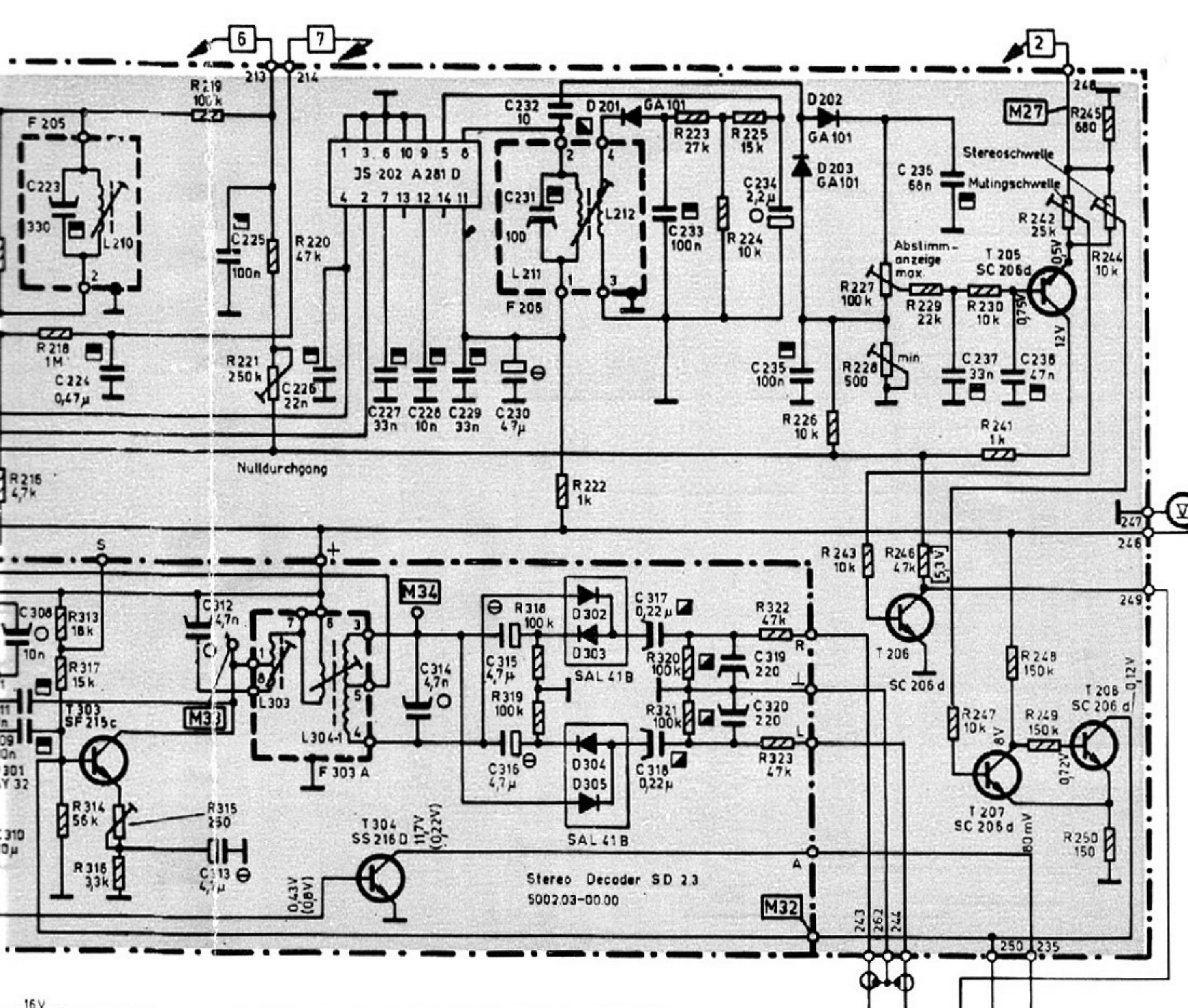


JS	Pin	1	2	3	4	5	6	7	8	9	10	11	12	13	14	15	16	17	18	19	20	21	22	
JS 201		—	2	—	—	—	3,6	6,9	3,6	—	12,2	12,2	2	2										[V]
JS 202		—	0,73	—	0,73	0,096	—	0,9	9,3	—	—	9,3	8,3											[V]
JS 401		26,5					26,5			U5	U5	U4	U4	U3	U3	U2	U2		U0	U0	U1	U1		[V]
JS 402		—	—	10,8	6,6	5,4	-16	—	—	-15,4	± 0	16	11,8	—	—									[V]
JS 501		2,1	2,1	—	1,9	1,9	14,3	0,06	—	0,03	0,03	1,7	1,7	1,7	14,3	11,3	14,3							[V]

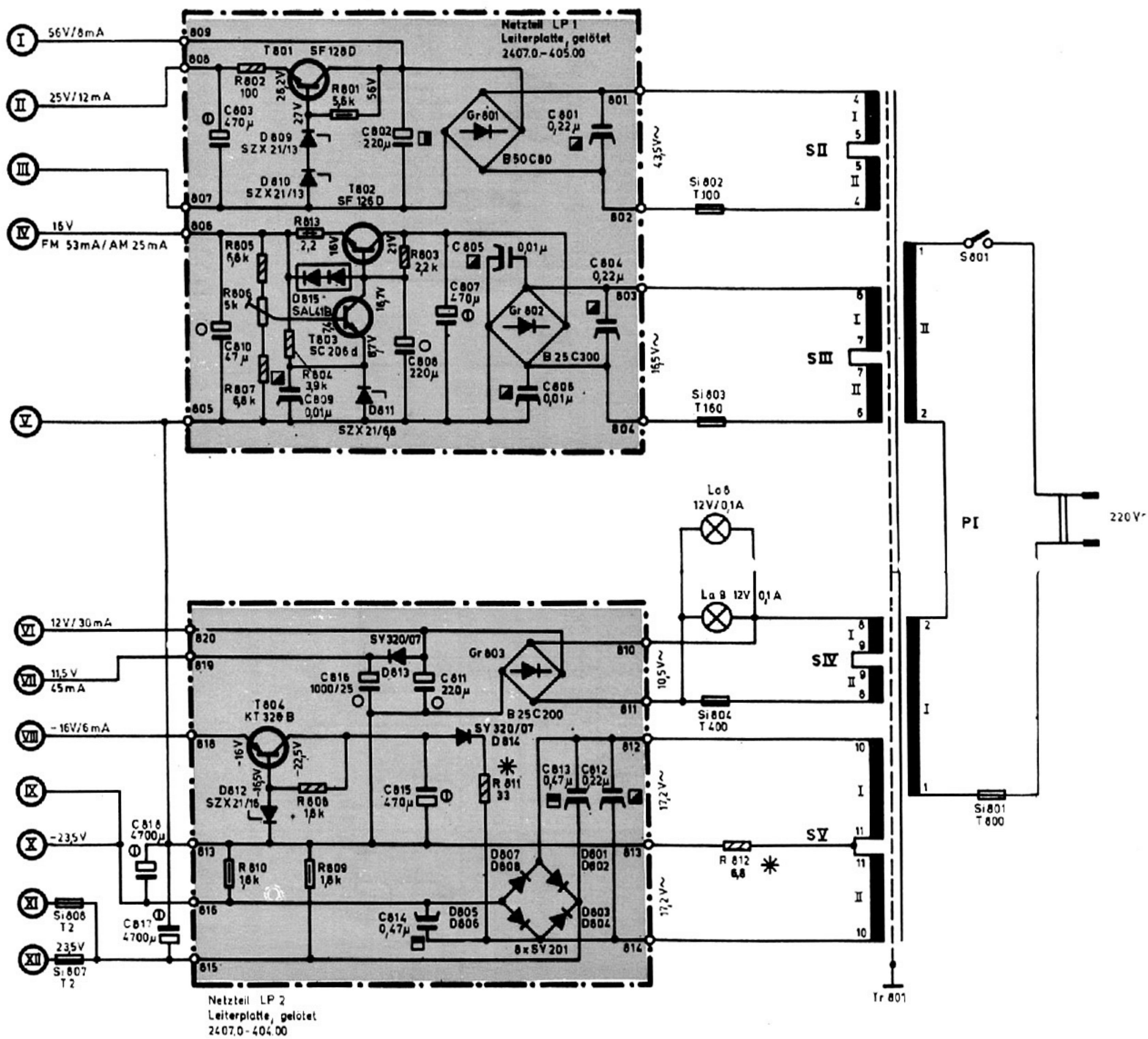








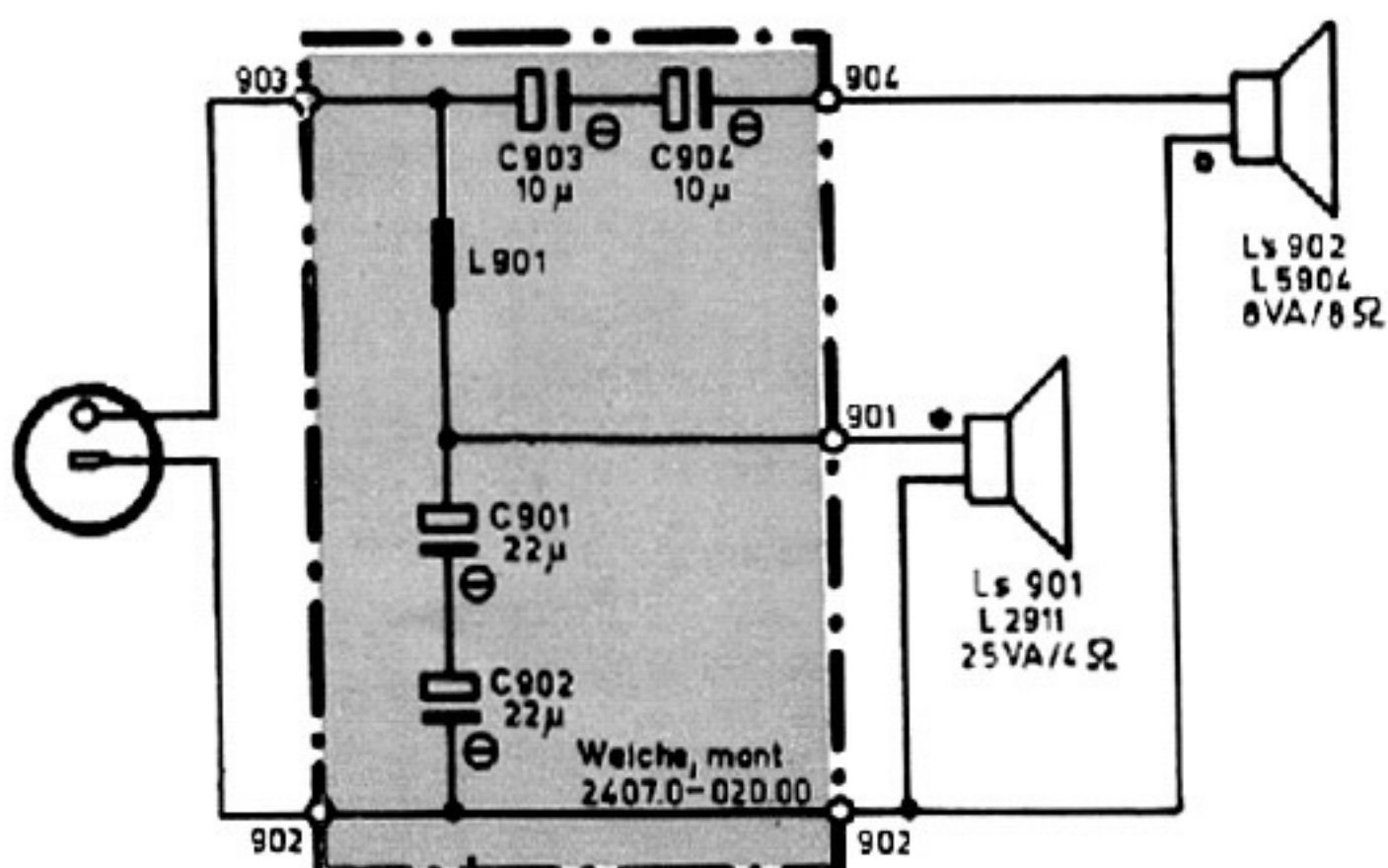




Gleichspannung mit Instrument  $100 \text{ k}\Omega/\text{V}$  gegen Chassis gemessen.  
 Werte gemessen ohne Signal  
 Werte in ( ) mit Pilot  
 Werte in [ ] Taste Muting gedrückt

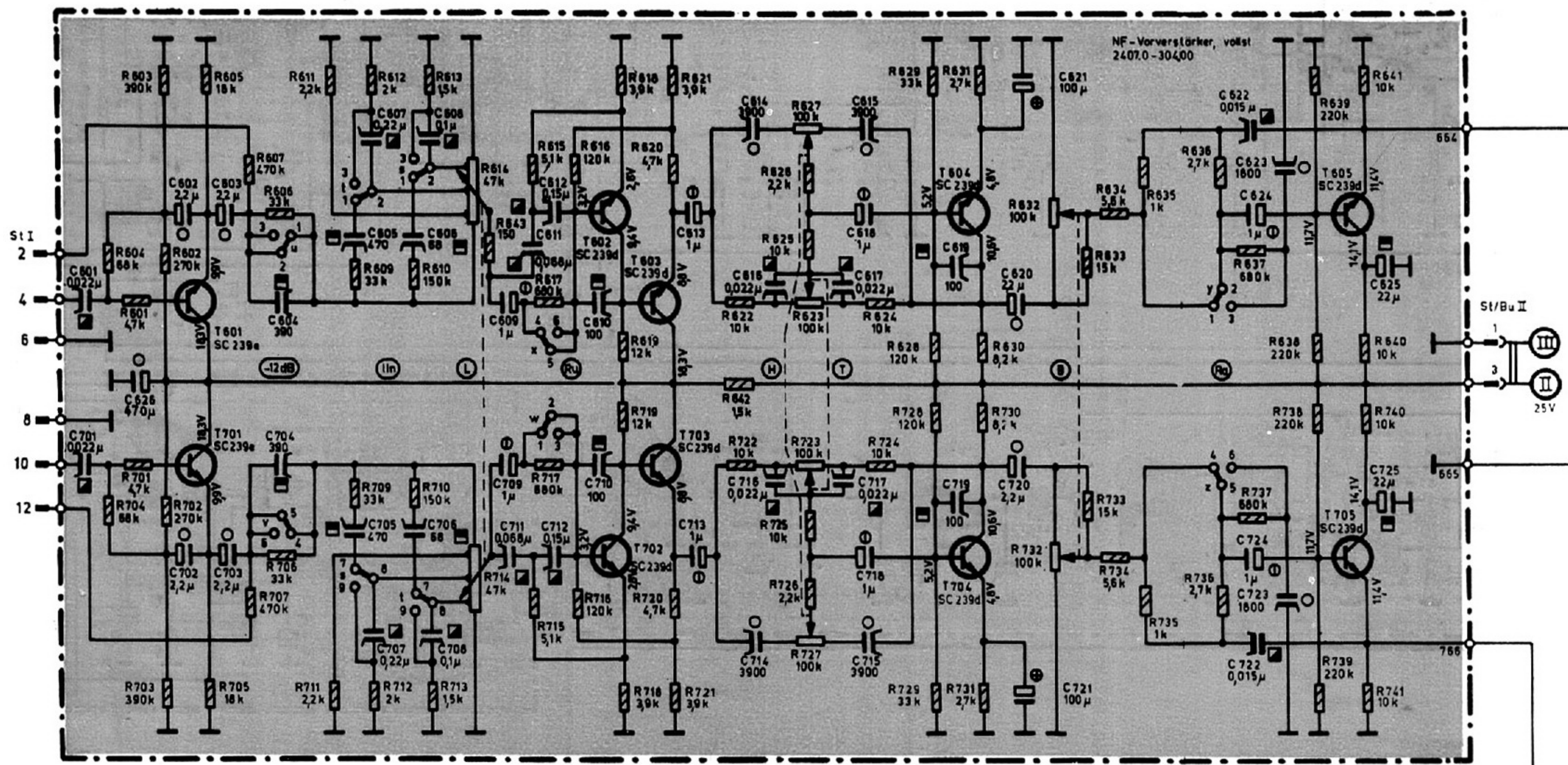
**\* Achtung !**

Für Pos. R811 nur die Kenngröße 25.207  
 R812 nur die Kenngröße 25.311 verwenden

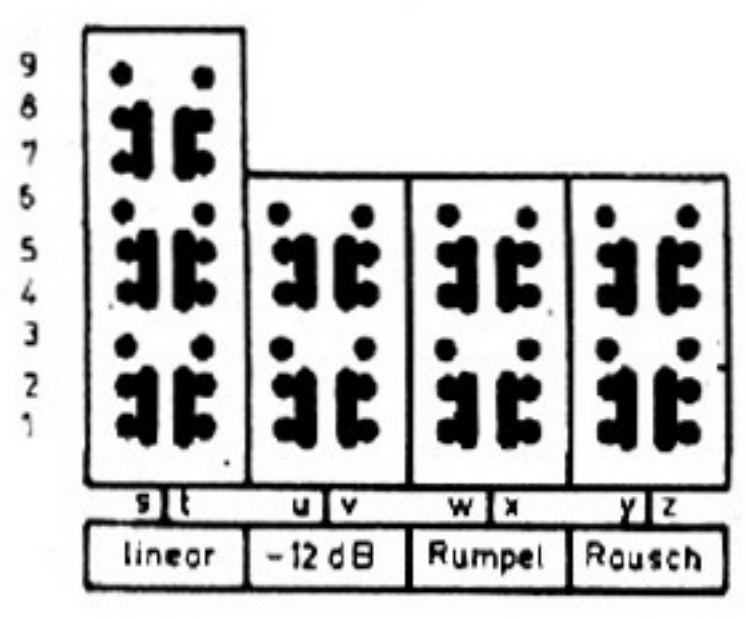


HiFi Kompaktbox  
 B 9325 25 VA 4 Ohm

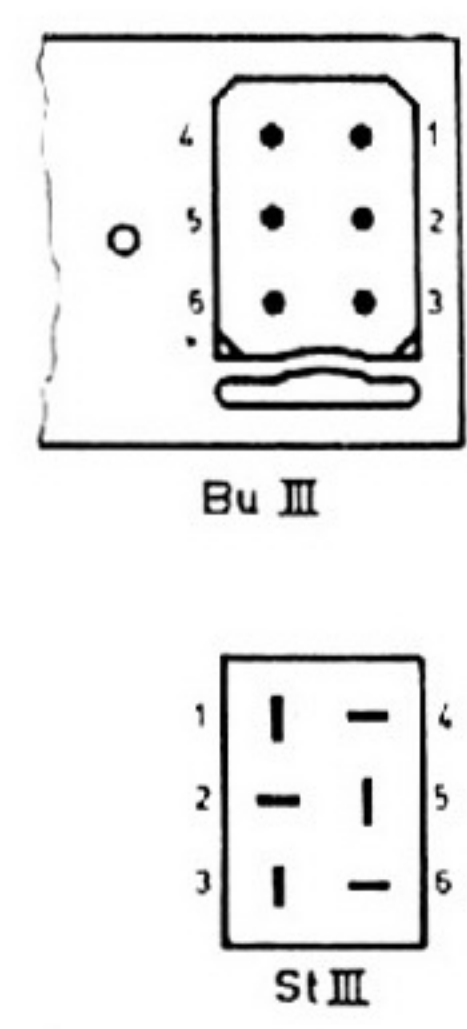
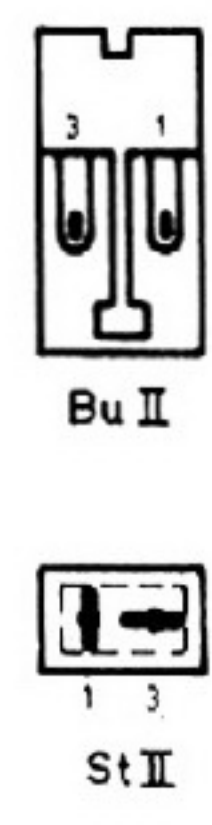
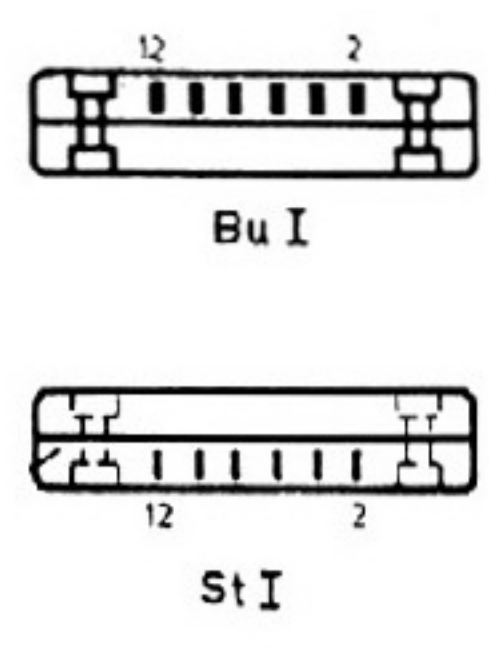




NF-Vorverstärker, vollst  
2407.0-30400



Schiebetastenschalter  
auf Leiterseite gesehen, keine Taste gedrückt



Steckverbinder  
Ansicht auf Lötanschlüsse

- ⊙ 4V
- ⊙ 6,3V
- ⊕ 10V
- ⊖ 16V
- 25V
- ⊖ 40V
- 63V
- 80V
- 160V
- 400V

- ▨ 0,25 W
- ▨ 0,66 W
- ▨ 1 W
- ▨ Drahtwiderstand
- ▨ 2,5 W

