

Generator 60Ω
über 33nF

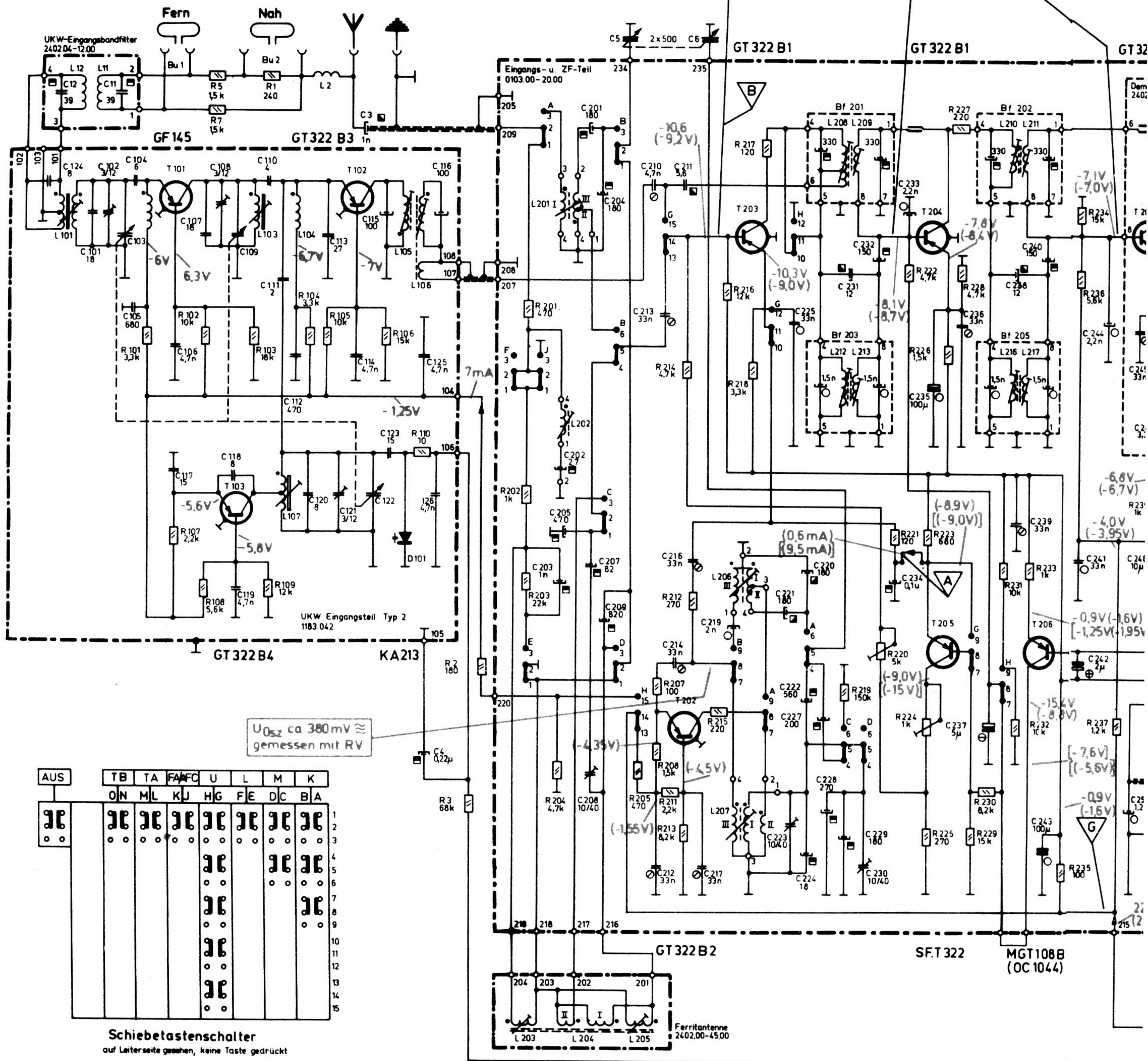
10,7MHz ZF-Empfindlichkeit für 2V Summenrichtspannung, UKW gedrückt
460 kHz ZF-Empfindlichkeit, 1kHz/30% Mod. für 50mW, KW gedrückt

140μV
5μV

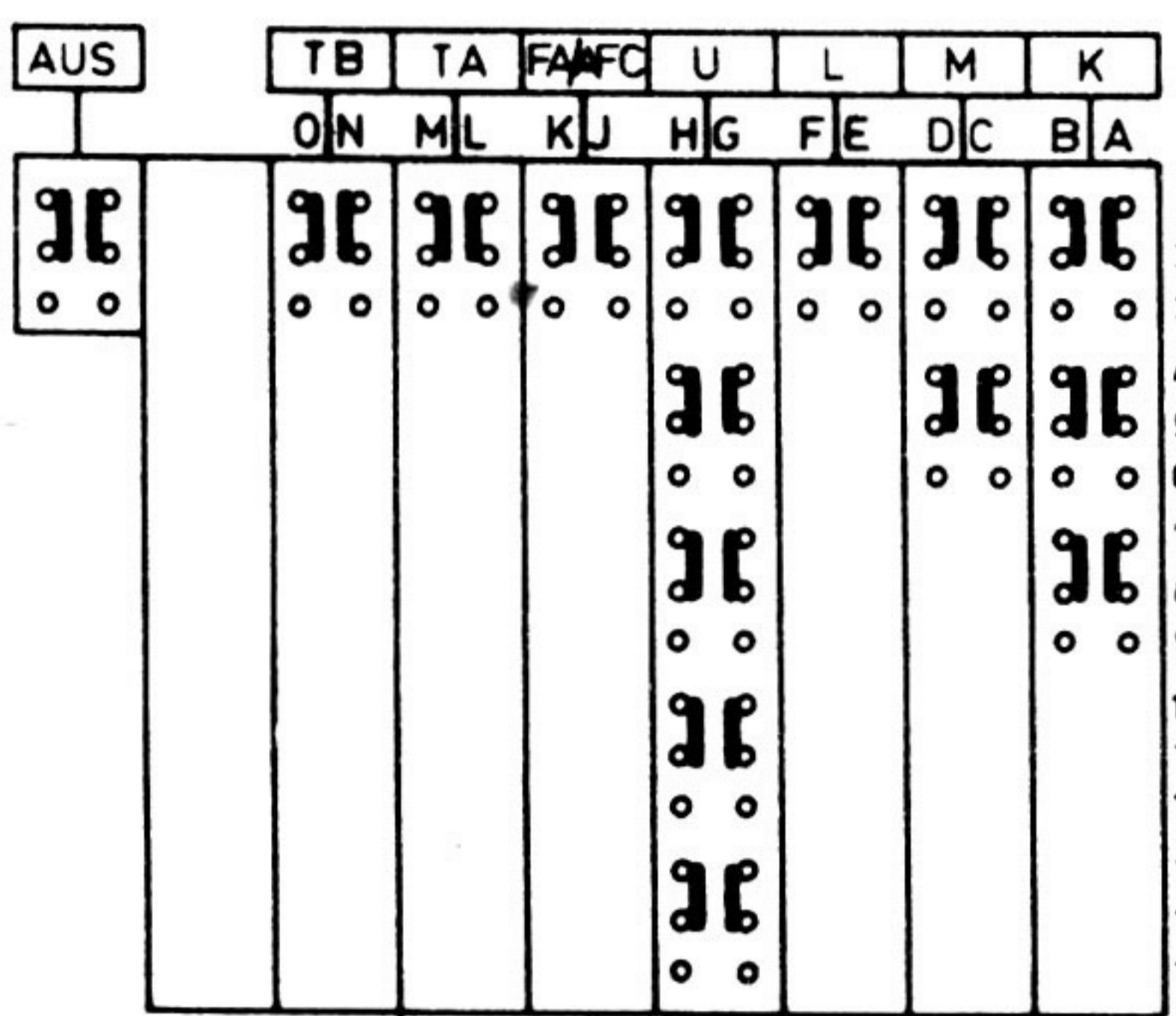
2,5mV
3μV

40 mV
170μV

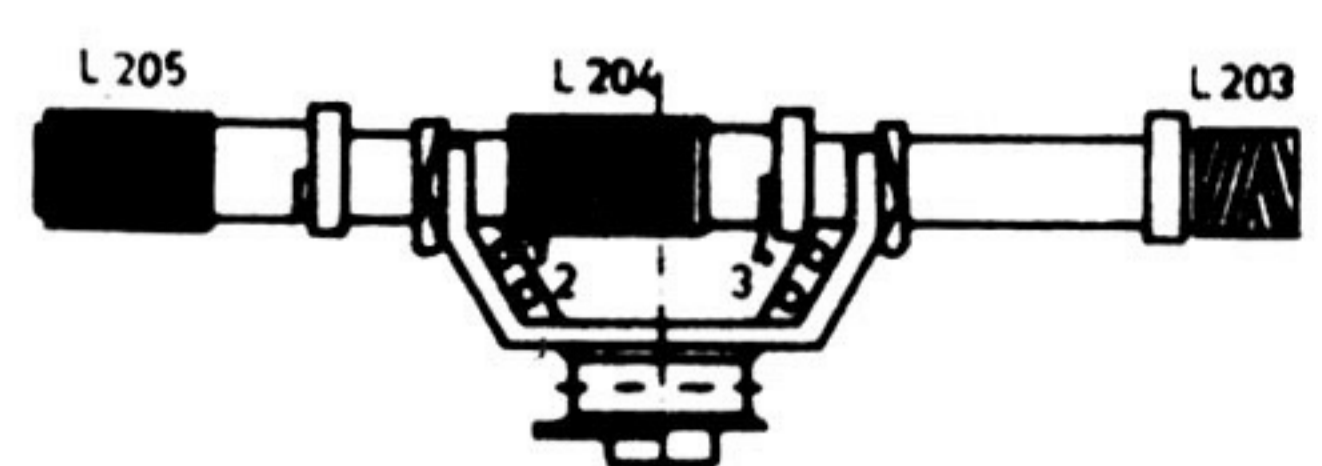
NF-Empf
L-Regler



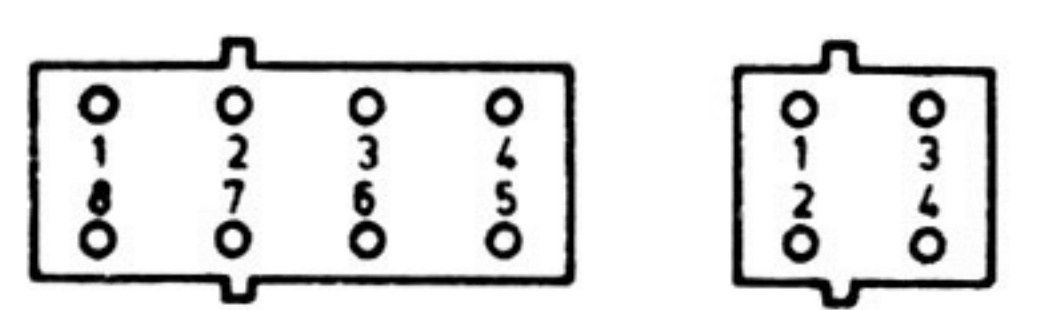
U_{osz} ca 380mV \approx
gemessen mit RV



Schiebetastenschalter
auf Leiterseite gesehen, keine Taste gedrückt



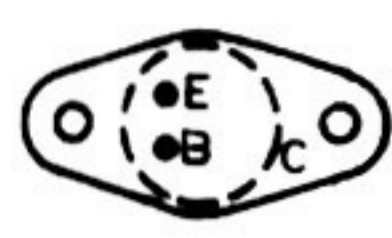
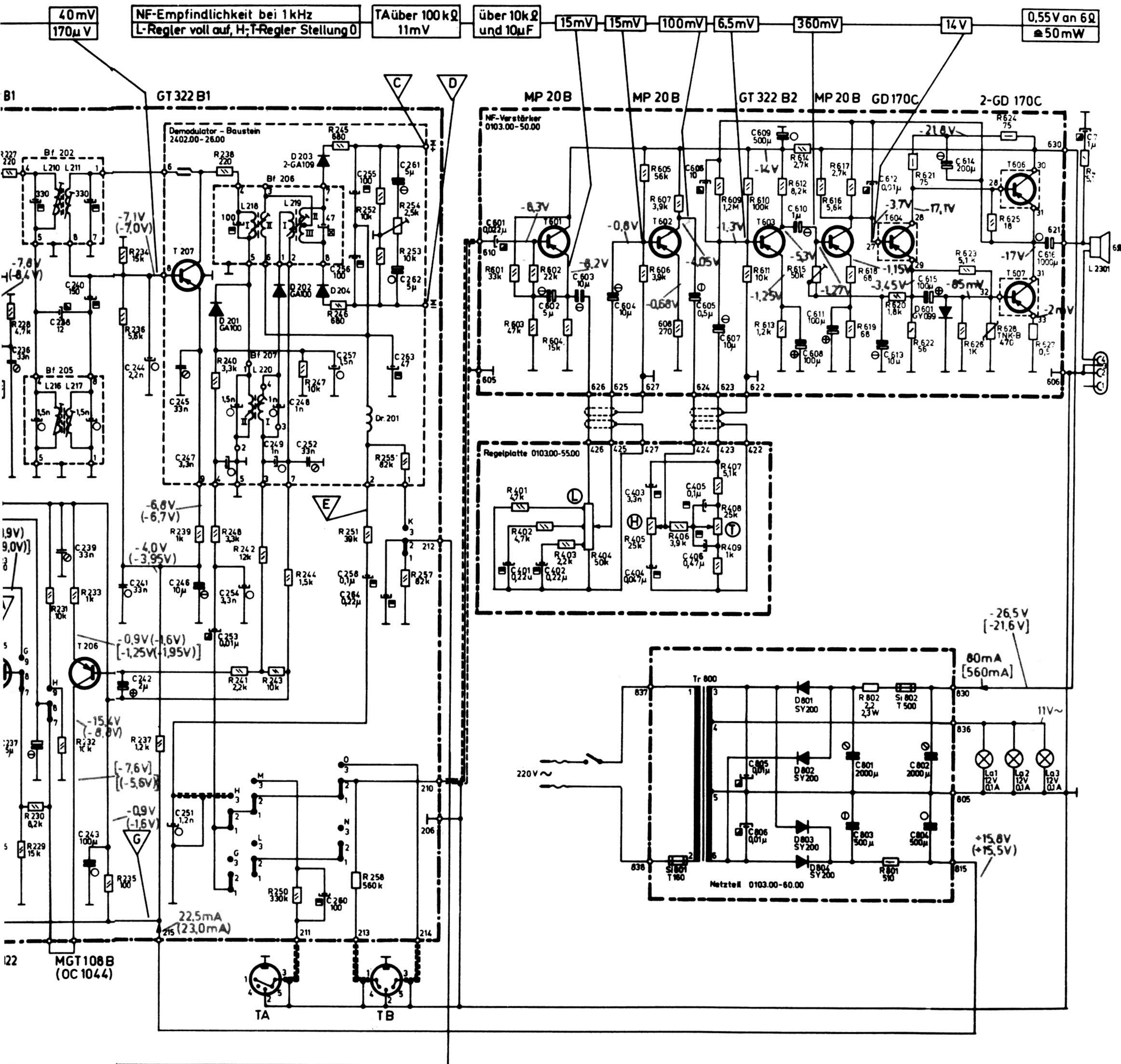
FA-Anschlusspunkte



Bandfilter-u. Spulenansicht
auf Leiterseite gesehen

- ⊕ 10V
- ⊖ 15V
- 25V
- ⊗ 30V
- ⊙ 35V
- ⊕ 50V
- 63V
- ▣ 160V
- ▤ 400V
- ▥ 500V
- ▧ 630V
- ▩ 0,125W
- 0,25W
- ▬ 0,5W

- Halbleiter - Anschlüsse
- ⊕ E
 - ⊖ C
 - ⊙ A
 - ⊙ B
 - ⊙ E
 - ⊙ K
- GF 145
GT 322 B1
GT 322 B2
GT 322 B3
GT 322 B4
- SF.T 322
MP 20 B
OC 1044
MGT 108 B
- GY 099
- GD 170C



GD 170C

Achtung!

Spannung an ZF-HF-Leiterplatte und UKW Tuner.
gegen Punkt G gemessen.

Spannung an Netzteil, u. NF-Leiterplatte gegen Chassis gemessen

Spannung mit Instrument 100kΩ/V gemessen

Werte ohne Klammer gelten für UKW ohne Signal. L-Regler zurückgedreht

() Werte gelten für MW ohne Signal.

[] Werte gelten für MW mit Signal, UKW mit Signal u. NF bei
Nennausgangsleistung HF-Eingangsspannung 50 mV

Änderungen vorbehalten!

160874

REMA SOLO 230