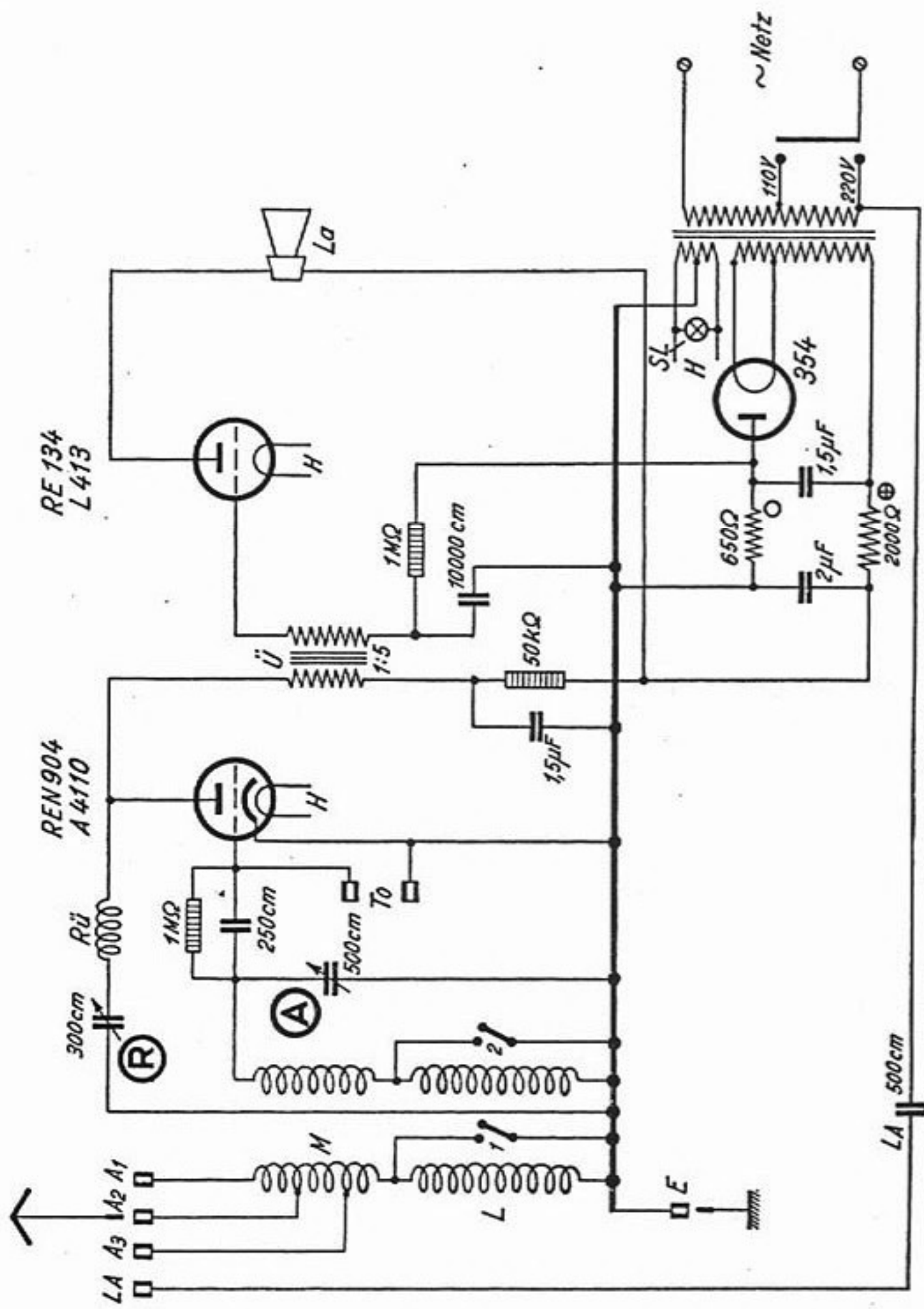
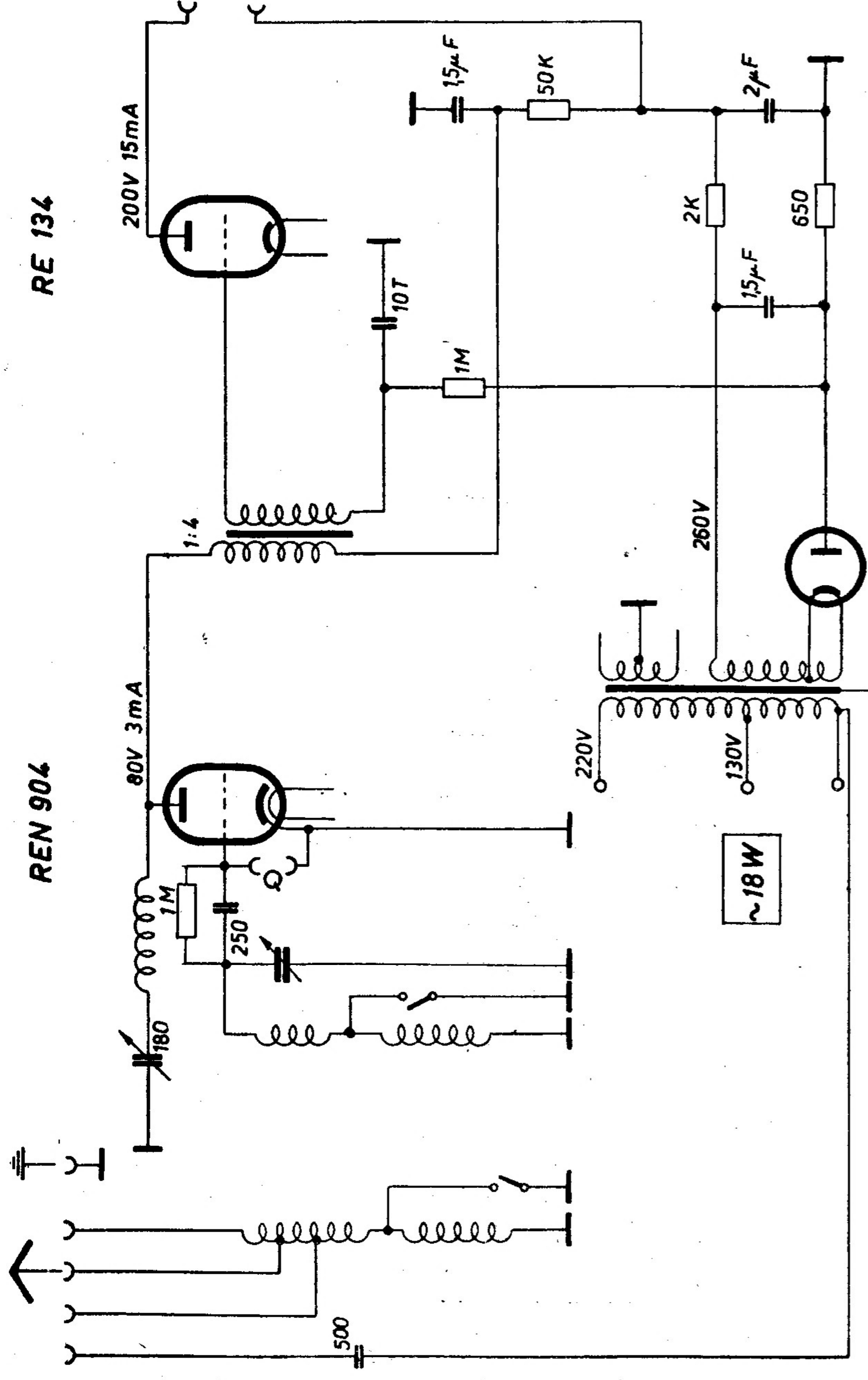


# 2 Röhren 1 Kreis G-Rü-W

Emud L 2 W



Schalterstellungen:  
Mittelwellen = 1 und 2 geschlossen  
Langwellen = 1 und 2 offen



RE 134

REN 904

Emud L2 W

RGN 345

# Einkreis-Zweiröhren-Empfänger Emud L 2 W für Wechselstrom

Der Empfänger ist als *Emud G 200* bzw. *L 2 G* auch für Gleichstrom erschienen (siehe besonderes Schaltungsblatt)

**Prinzip:** Einkreis-Zweiröhren-Audionempfänger mit Rückkopplung  
**Wellenbereiche:** 200—600, 1000—2000 m  
**Kreiszahl:** 1

**Schaltung:** Die Antenne wird an eine der Anzapfungen der Antennenspulen gelegt, die auf die Schwingkreisspulen gekoppelt sind. Die erste Röhre arbeitet als Rückkopplungsaudion; die Rückkopplung wird durch einen Drehkondensator geregelt. Es wird eine Dreipolröhre (Triode) verwendet. An das Audion ist die Endröhre, ebenfalls eine Dreipolröhre, in Übertragerkopplung angeschlossen  
**Lautstärkeregelung:** Durch Antennen-Umsteckung und Rückkopplung

**Endleistung:** 0,75 Watt

**Röhrenbestückung:**

I	II	G
REN 904	RE 134	354
A 4110	L 413	

**Skalenlampe:** 2 Volt, 0,3 Amp.

**Netzspannungen:** 110 und 220 Volt

**Leistungsverbrauch:** 14 Watt

**Verschiedenes:** Eingebauter magnetischer Lautsprecher  
**Hersteller:** Ernst Mästling, Ulm/Donau  
**Baujahr:** 1933/35

## Spannungen und Ströme

Anodenwechselspannung des Transformators: 340 Volt<sup>2)</sup>

Gleichspannung am 1. Kondensator: 220 Volt<sup>2)</sup>

Spannungen in Volt Ströme in mA	Röhre I REN 904 A 4110	Röhre II RE 134 L 413
Anodenspannung . . . . .	70 <sup>1)</sup>	190 <sup>1)</sup>
Spannung am 1. Gitter (Steuergritter) . . . . .	0	—9*
Anodenstrom = Kathodenstrom . . . . .	3,6	10

<sup>1)</sup> Gemessen mit Instrument folgender Daten: Meßbereich 500 Volt; Widerstand 500 Ω pro Volt; Gesamtwiderstand 250 000 Ω

<sup>2)</sup> Gemessen mit Multavi II