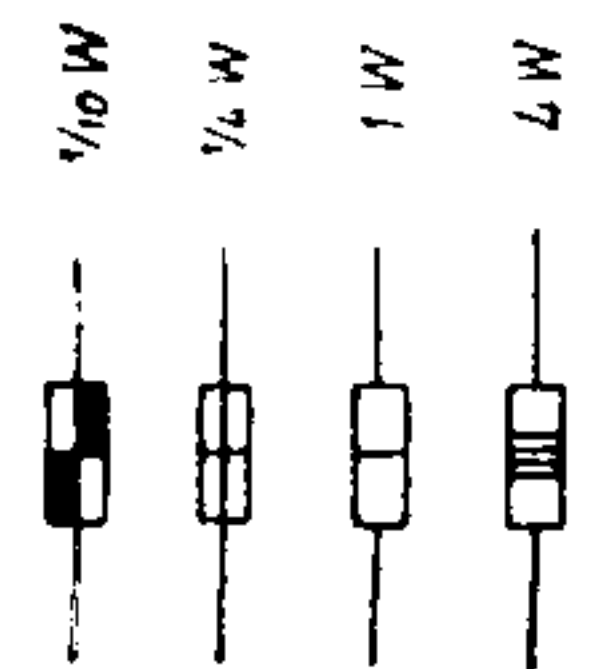
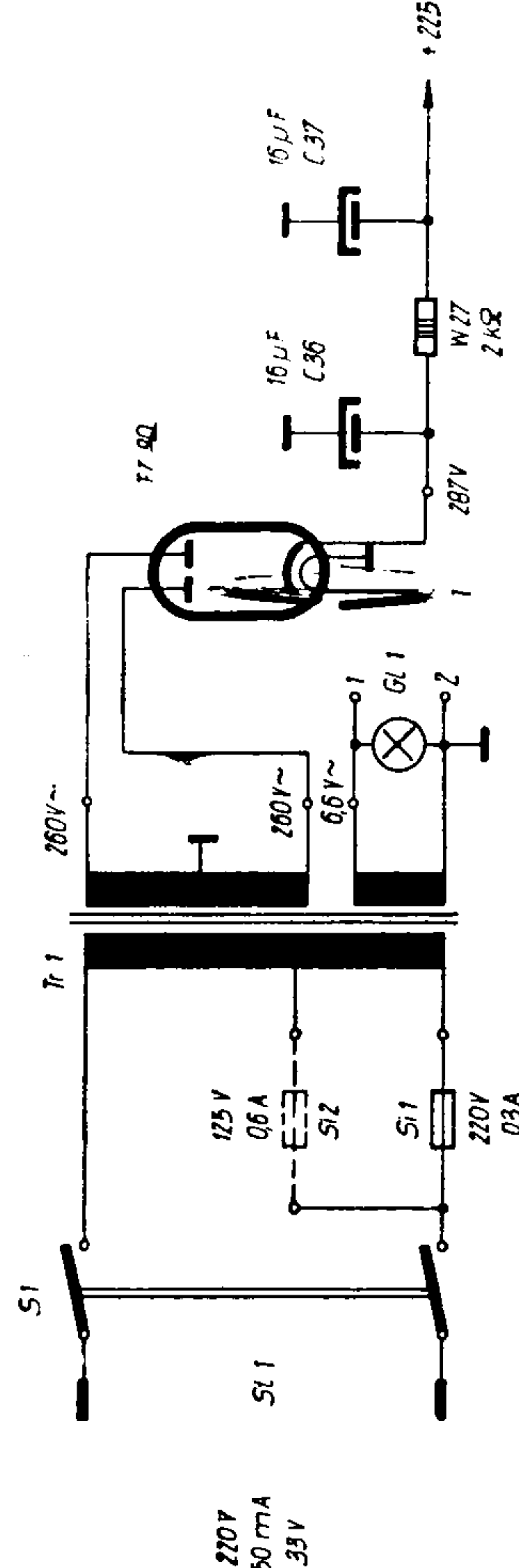
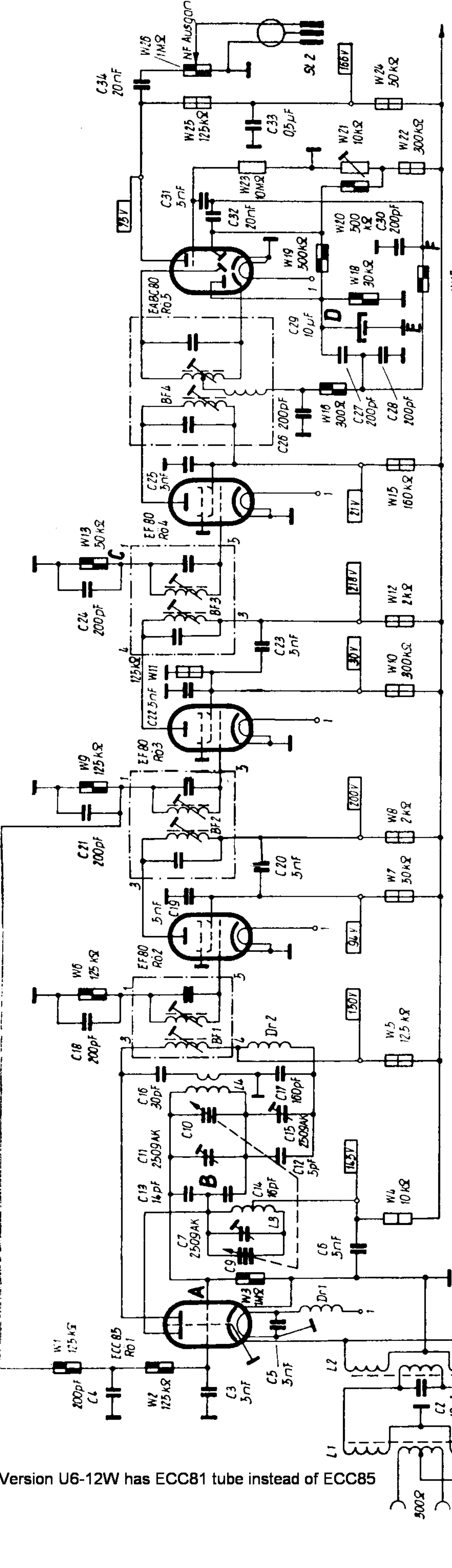


Anschlussschema der Bonafitter von unten

Wirk Schaltbild U6 / 12 Wn

GFGF Archiv



Spannung und Ströme gemessen mit Multizet II auf den Bereichen 300V; 300V~; 30V~; 300mA~ bei offenen Antennenbuchsen

Version U6-12W has ECC81 tube instead of ECC85

Elektrische Bauteile:

BF 1	Bandfilter	EZs 0124	Schichtwiderstand	300 kOhm 5 DIN 41 401
BF 2	Bandfilter	EZs 0121	Schichtwiderstand	125 kOhm 5 DIN 41 401
BF 3	Bandfilter	EZs 0121	Schichtwiderstand	2 kOhm 5 DIN 41 401
BF 4	Bandfilter	EZs 0123 prim. 25 pF	Schichtwiderstand	50 kOhm 5 DIN 41 399
C 1	Papier-Kondensator	5000 X 250 (b) DIN 41 166 L.-Nr. 66 702	Schichtwiderstand	160 kOhm 5 DIN 41 401
C 2	Scheibchenkondensator	Sa 10 pF 5% DIN 41 376	Schichtwiderstand	300 Ohm 5 DIN 41 399
C 3	Keramik-Kondensator	5 nF RKo 1956	Schichtwiderstand	125 kOhm 5 DIN 41 399
C 4	Rohr-Kondensator	Rd 200 pF 10% 500 V 3 X 20 DIN 41 376	Schichtwiderstand	30 kOhm 5 DIN 41 399
C 5	Keramik-Kondensator	5 nF RKo 1956	Schichtwiderstand	500 kOhm 5 DIN 41 399
C 6	Keramik-Kondensator	5 nF RKo 1956	Schichtwiderstand	500 kOhm 5 DIN 41 399
C 7	Keramiktrimmer	Ko 2509 AK	Einstellregler	10 kOhm L.-Nr. 0120504
C 8	Scheibchenkondensator	Sb 40 pF 10% DIN 41 376	Schichtwiderstand	300 kOhm 5 DIN 41 401
C 9	Drehkondensator	2 X 12 pF	Schichtwiderstand	10 MOhm HWK 1 20%
C 10	Drehkondensator		Schichtwiderstand	50 kOhm 5 DIN 41 401
C 11	Keramiktrimmer	Ko 2509 AK	Schichtwiderstand	125 kOhm 5 DIN 41 401
C 12	Rohr-Kondensator	Rd 5 pF 2% 500 V 3 X 12 DIN 41 370	Kleinpentiometer mit 2pol.	
C 13	Rohr-Kondensator	Rd 14 pF 2% 500 V 4 X 16 DIN 41 370	Drehshalter	1 MOhm 0,1 W log. L.-Nr. 0120511
C 14	Rohr-Kondensator	Rd 16 pF 2% 500 V 3 X 20 DIN 41 370	Drahtwiderstand	2 kOhm 2 DIN 41 415
C 15	Keramiktrimmer	Ko 2509 AK	Oszillatorspule	407 F 19
C 16	Keramik-Kondensator	30 pF 2/4 FCo (L = 10 mm)	besteht aus:	
C 17	Rohr-Kondensator	Rd 160 pF 2% 500 V DIN 41 376	1 X HF-Spulenkörper	1132.001-02167/A
C 18	Rohr-Kondensator	Rd 200 pF 10% 500 V 3 X 20 DIN 41 376	Zwischenkreisspule	407 F 10-4
C 19	Keramik-Kondensator	5 nF RKo 1956	Eingangsteil	407 E 20
C 20	Keramik-Kondensator	5 nF RKo 1956	Eingangsteil	407 F 25
C 21	Rohr-Kondensator	Rd 200 pF 10% 500 V 3 X 20 DIN 41 376	Drossel	407 F 22
C 22	Keramik-Kondensator	5 nF RKo 1956	Drossel	2 X 0,75 mm ² NSA 1,5 m
C 23	Keramik-Kondensator	5 nF RKo 1956	Gummiorderschnur	IKA/LWP 1 m
C 24	Rohr-Kondensator	Rd 200 pF 10% 500 V 3 X 20 DIN 41 376	Geschirmte Anschlußschnur 2-adrig nach DIN 47 408	
C 25	Keramik-Kondensator	5 nF RKo 1956	UKW-Bandleitung 352 Waren-Nr. 36 33 6700	IKA/KWV 0,2 m
C 26	Rohr-Kondensator	Rd 200 pF 10% 500 V 3 X 20 DIN 41 376	Skalenlampe	6,3 V DIN 49 840 0,3 A S 8
C 27	Rohr-Kondensator	Rd 200 pF 10% 500 V 3 X 20 DIN 41 376		Soffitte Mattglas
C 28	Rohr-Kondensator	Rd 200 pF 10% 500 V 3 X 20 DIN 41 376		ECC 85
C 29	NV-Elektrolyt-Kondensator	10/30 Ko. Bv. 70008		EF 80
C 30	Rohr-Kondensator	Rd 200 pF 10% 500 V 3 X 20 DIN 41 376		EF 80
C 31	Keramik-Kondensator	5 nF RKo 1956		EABC 80
C 32	Keramik-Kondensator	20 nF RKo 1964		EZ 80
C 33	Papier-Kondensator	0,5 X 250 DIN 41 166 L.-Nr. 66 406		F 0,3 C DIN 41 571
C 34	Keramik-Kondensator	20 nF RKo 1964		F 0,6 C DIN 41 571
C 36	Elektrolyt-Kondensator	2 X 16 uF 350/385 7150 nach DIN 41 332		DIN 41 523
C 37	Elektrolyt-Kondensator	2pol. 6 A 250 V nach DIN 49 401		407 E 14, hierzu 407 Bv
St 1	IKA-Stecker	125 kOhm 5 DIN 41 399		
W 1	Schichtwiderstand	125 kOhm 5 DIN 41 399		
W 2	Schichtwiderstand	125 kOhm 5 DIN 41 399		
W 3	Schichtwiderstand	1 MOhm 5 DIN 41 399		
W 4	Schichtwiderstand	10 kOhm 5 DIN 41 403		
W 5	Schichtwiderstand	12,5 kOhm 5 DIN 41 401		
W 6	Schichtwiderstand	125 kOhm 5 DIN 41 399		
W 7	Schichtwiderstand	50 kOhm 5 DIN 41 401		
W 8	Schichtwiderstand	2 kOhm 5 DIN 41 401		
W 9	Schichtwiderstand	125 kOhm 5 DIN 41 399		
W 10	Schichtwiderstand			
W 11	Schichtwiderstand			
W 12	Schichtwiderstand			
W 13	Schichtwiderstand			
W 15	Schichtwiderstand			
W 16	Schichtwiderstand			
W 17	Schichtwiderstand			
W 18	Schichtwiderstand			
W 19	Schichtwiderstand			
W 20	Schichtwiderstand			
W 21	Einstellregler			
W 22	Schichtwiderstand			
W 23	Schichtwiderstand			
W 24	Schichtwiderstand			
W 25	Schichtwiderstand			
W 26	Kleinpentiometer mit 2pol.			
W 27	Drehshalter			
L 4	Drahtwiderstand			
L 3	Oszillatorspule			
L 1	besteht aus:			
L 2	1 X HF-Spulenkörper			
Dr 1	Zwischenkreisspule			
Dr 2	Eingangsteil			
	Eingangsteil			
	Drossel			
	Drossel			
	Gummiorderschnur			
	Geschirmte Anschlußschnur 2-adrig nach DIN 47 408			
	UKW-Bandleitung 352 Waren-Nr. 36 33 6700			
SL 1	Skalenlampe			
Rö 1	Miniaturröhre			
Rö 2	Miniaturröhre			
Rö 3	Miniaturröhre			
Rö 4	Miniaturröhre			
Rö 5	Miniaturröhre			
Rö 6	Miniaturröhre			
Si 1	G-Schmelzeinsatz			
Si 2	G-Schmelzeinsatz			
St 2	Mikrofon-Stecker			
Tr 1	Transformator M 74			