

GRUNDIG

TONBAND-

Service

TK 20

TM 20

TK 22

TK 25

TR 20

TS 58

(Schatulle)

SERIE T 20



TECHNISCHE DATEN



Allgemeines

Ein heikles Kapitel vorneweg! Die sogenannten Pfennigschrauben der Abdeckplatte dürfen nur mit einem geeigneten Schraubenzieher oder tatsächlich mit einer Münze gelöst bzw. festgezogen werden. Ausgebrochene Schrauben sind keine Empfehlung für eine vorausgegangene Reparatur. Mitunter lösen sich die Klebestellen von Kunststoffteilen. Nichts gegen Alleskleber, aber hier ist er unangebracht. Für Polystyrol und ähnliche Kunststoffe verwendet man Methylenchlorid, Benzol oder Aceton zum Leimen. Vorsicht! Mit einem Pinsel sparsam auftragen. Flächen, die mit diesen Mitteln benetzt sind, werden unansehnlich.

Für die Kraftmessungen des mechanischen Teiles werden verschiedene Federwaagen oder Kontaktoren benötigt.

Nachfolgende Adressen dienen Ihnen als Bezugsquellennachweis:

Für Kontaktoren: Fa. Georg Karstens G. m. b. H., Stuttgart-S

Für Federwaagen in Metallausführung (Sportwaagen): Fa. Gruppa, Solingen-Wald

Für Federwaagen in Pappausführung (spez. für kleine Werte): Lehrmittelbau Prof. Dr. Maey, Bonn.

Berichtigung: Schaltbild TK 20 bei C 28 muß es pF statt nF heißen.

Meßwerte

Nachfolgend aufgeführte Meßwerte sind der für die Fertigung geltenden Prüfvorschrift entnommen. Bei den Entzerrermessungen stellen sie die Festwerte der Entzerrerkurve dar. Zwischenwerte können aus den Kurven der einzelnen Geräte entnommen werden und dürfen auf 1000 Hz bezogen ± 2 dB abweichen, wenn nicht anders angegeben.

Auf Grund von Messungen ist leicht eine Beurteilung möglich, ob das Gerät noch den vom Werk geforderten Bedingungen entspricht. Dieses ist besonders beim Ersatz von Köpfen, Röhren oder Bauteilen, die den Frequenzgang beeinflussen, erforderlich.

Die Messung der NF- und HF-Spannungen erfolgt mit dem GRUNDIG Röhrenvoltmeter RV 54. Zur oszillographischen Überwachung empfiehlt sich der Oszillograph G 4. Frequenzgang-, Verstärkungs- und Entzerrermessungen werden mit dem GRUNDIG Schwebungssummer 295 durchgeführt.

Angaben über Meßmethode und Meßschaltung befinden sich vor jedem Artikel.

Zusammenstellung der Regelorgane

R 3	300 Ω	HF-Vormagnetisierung
R 23	500 k Ω	Pegelregler für Aufnahme, gleichzeitig — nur bei TK-Geräten — Lautstärkeregler für Wiedergabe
R 38	3 M Ω	Aussteuerung EM 84
R 49	100 Ω	Entbrummer EF 86
Nur bei TK-Geräten		
R 37	1 M Ω	Mithörregler bei Aufnahme, gleichzeitig Klangregler bei Wiedergabe
Nur bei TK 25		
R 12	2 x 500 k Ω	Umblendregler

Wiedergabekanal

Einspeisung nach Ms 1 über einen Teiler 1000/10 Ω . Die Ausgangsspannung wird an den Kontakten 3—2 der Ausgangsbuchse abgenommen (bzw. Messerleiste bei TM).

Eine Eingangsspannung von 40 mV ± 2 dB

1 kHz (U 1 nach Ms 1) ergibt am Ausgang:

TK 20	TM 20, TR 20, TS 58	TK 22	TK 25
195 mV	99 mV	195 mV	198 mV bis 9,5 cm/s 211 mV bis 4,75 cm/s

Die Spitze der Ausgangsspannung liegt bei:

TK 20	TM 20, TR 20, TS 58	TK 22	TK 25
9600 \pm 300 Hz	9600 \pm 300 Hz	8300 \pm 300 Hz	—
gegenüber 1000 Hz um			
+ 14,1 dB	+ 17,5 + 3 dB — 2 dB	+ 15,1 dB	—

Zwischenwerte siehe Entzerrerkurven „Wiedergabe“.

Toleranz der Zwischenwerte ± 2 dB.

Fremdspannung mit 1 k Ω abgeschlossener Kopfleitung bei:

TK 20	TM 20, TR 20, TS 58	TK 22	TK 25
5 mV	3,5 mV	5,0 mV	5 mV

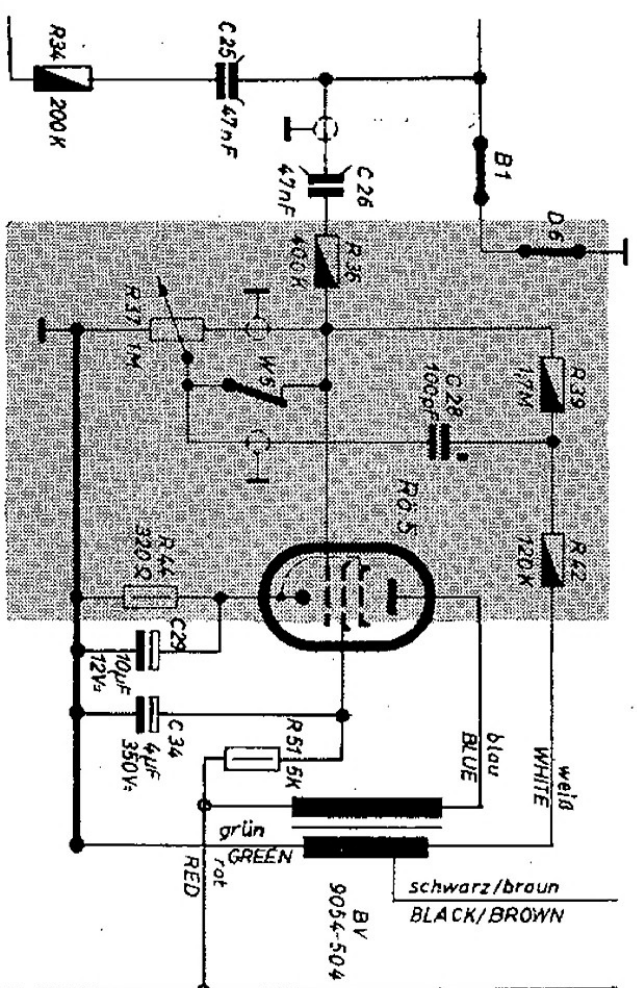
Schaltungsauszüge und Schaltänderungen

1. Endstufenänderung TK 25 bis Gerät 19849 in nebenstehender Schaltung

Änderung umfasst:

R 52	500 k Ω	in 270 k Ω
R 55	1,2 M Ω	neu hinzu
C 28	500 pF	in 200 pF
C 41	100 pF	neu hinzu

Die Ausführung zwischen beiden Änderungen zeigt das große Schaltbild



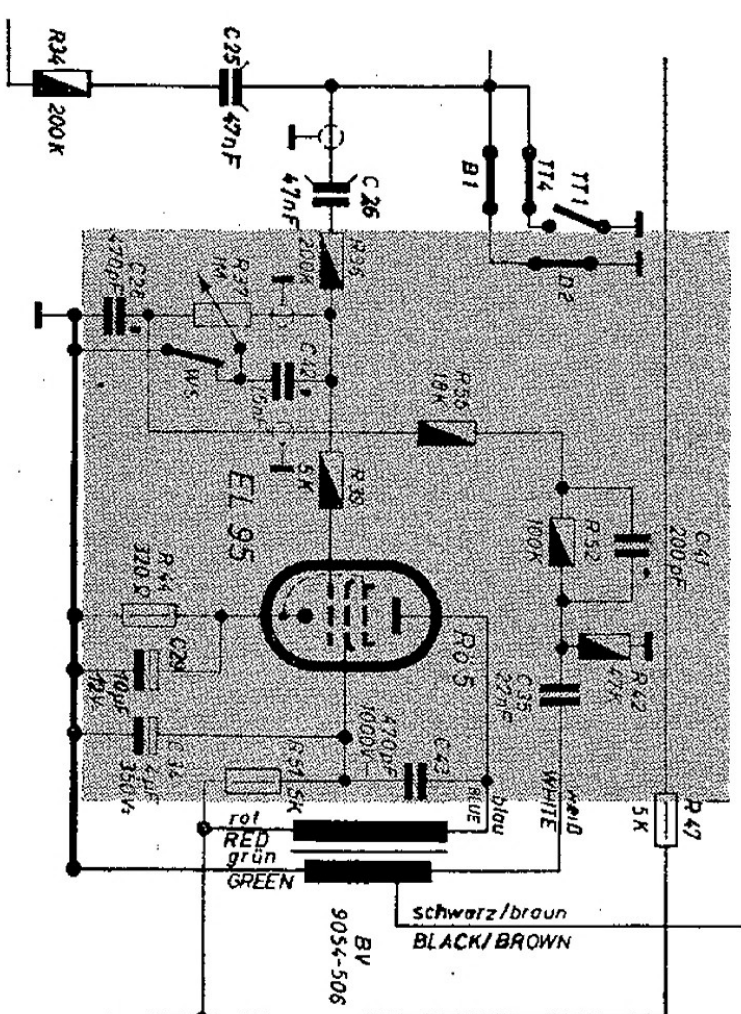
2. Endstufenänderung TK 25 ab Gerät 56001 in nebenstehender Schaltung

Änderung umfasst:

R 42	120 k Ω	in 47 k Ω
R 52	270 k Ω	in 100 k Ω
R 55	1,2 M Ω	in 18 k Ω
C 28	200 pF	in 470 pF
C 35	4,7 nF	in 22 nF
C 41	100 pF	in 200 pF
C 42	1,5 nF	neu hinzu
C 43	470 pF	neu hinzu

Änderung des Vorwiderstandes für die Relais W und U R 43 11 k Ω 6 W in 9 k Ω 10 W ab Gerät 56001

von Gerät 52138 — 56000 Zwischenlösung mit parallel geschaltetem Widerstand 50 k Ω 2 W

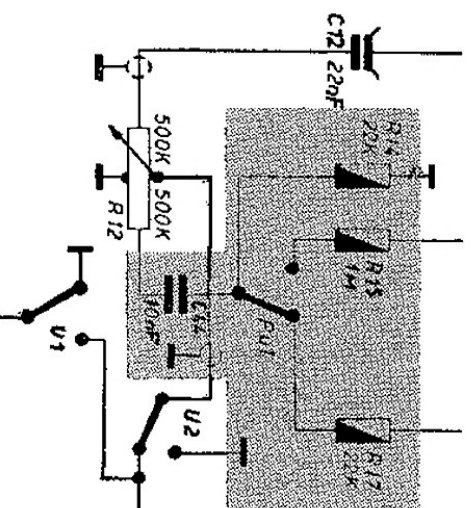


Änderung der Eingangsschaltung TK 25 ab Gerät 56001 in nebenstehender Schaltung

Änderung umfasst:

R 14	20 k Ω	in 22 k Ω
R 16	75 k Ω	entfällt
R 17	180 k Ω	in 22 k Ω
C 44	10 nF	neu hinzu

Schaltbild zeigt den alten Stand



Funktions- und Einzelteilbeschreibung

1. Antrieb

Der Antrieb des Gerätes erfolgt indirekt. Ein reichlich bemessener Außenläufermotor (Pos. 1) — nur Motorscheibe sichtbar — treibt über einen nahtlosen Vulkollanriemen, die genau ausgewuchtete Schwungscheibe (Pos. 2), deren präzise geschliffene Achse die Tonwelle (Pos. 2a) bildet. Diese läuft oben in einem Kunststofflager, welches nach Art eines Prisma wirkt. Die Lagerung unten bilden ein Kalottenlager aus Sintermetall und eine Spurkugel. Beim TK 25 wird die zweite Geschwindigkeit 4,75 cm/sek. durch Halbieren der Motordrehzahl erreicht. Durch den Geschwindigkeitsumschalter werden der Motorumschalter (Pos. 3) und der Entzerrerumschalter (Pos. 3a) betätigt.

Die einzelnen Betriebsarten werden mechanisch durch Kurven am Betriebsartenschalter gesteuert (Pos. 4).

2. Linke Kupplung und „Schneller Rücklauf“

Die linke Kupplung (Pos. 5) hat in Stellung \bigcirc 0,2 mm Abstand von der linken Filzbremse (Pos. 6). In Stellung Aufnahme/Wiedergabe wird mit dem Lagerflansch (Pos. 7) 1 mm Abstand zum Motor eingestellt. Bei Stellung „Schneller Rücklauf“ zieht die Feder (Pos. 8) die linke Kupplung mit $500 \text{ g} \pm 15\%$ an den Motor; das ergibt ein Mindestmitnahmemoment von 1520 cmg . Wenn die Kraft der Feder (Pos. 8) nachgelassen hat, wird der Haken (Pos. 8a) durch „Z“-förmiges Verbiegen etwas verkürzt.

3. Rechte Kupplung und „Schneller Vorlauf“

Die rechte Kupplung (Pos. 9) und das Zwischenrad (Pos. 10) sind bei Stellung \blacktriangleright (normaler Vorlauf) so einzustellen, daß zwischen der Motorscheibe und dem Zwischenrad einerseits und dem Zwischenrad und der rechten Kupplung andererseits je ein Abstand von 1 mm ist.

Der Abstand Motorscheibe — Zwischenrad wird mit dem Anschlag (verdeckt) unter dem Zwischenrad eingestellt. Der Abstand der rechten Kupplung vom Zwischenrad wird durch Schränken des Verbindungslappens am Steckgelenk zwischen Vorlaufhebel und Zugstange (Pos. 11) eingestellt. Die rechte Filzbremse (Pos. 12) ist so einzustellen, daß die rechte Kupplung in Stellung \bigcirc stillsteht und in Stellung „Schneller Rücklauf“ frei läuft.

In Stellung „Schneller Vorlauf“ sind Motorscheibe, Zwischenrad und rechte Kupplung in Eingriff, dabei drückt die rechte Kupplung mit $500 \text{ g} \pm 15\%$ auf Zwischenrad und Motor. Das Mindest-Mitnahmemoment beträgt 1520 cmg . Nachstellen der Kraft wie unter 2 beschrieben.

Es ist darauf zu achten, daß beim Umschalten von „Schneller Vorlauf“ auf „Schnellstop“ die linke Kupplung bereits leicht bremst, wenn das Zwischenrad vom Motor abhebt. Gegebenenfalls Toleranzausnutzung beim Einstellen der Pos. 6, 7 und 11.

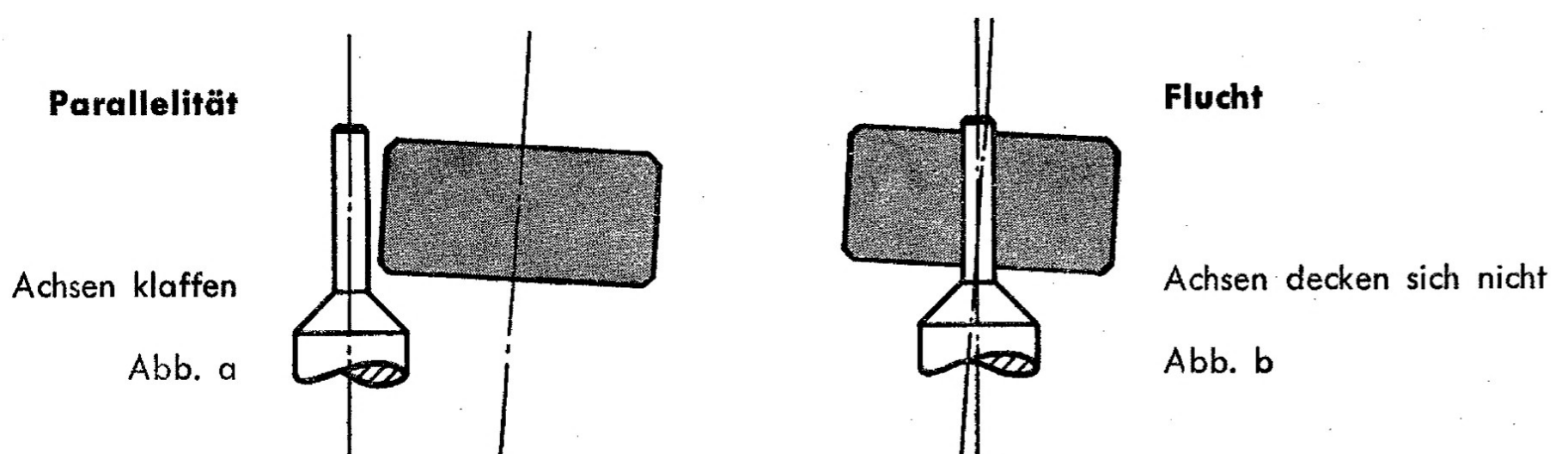
Die axiale Luft der Kupplungen beträgt $0,2 \text{ bis } 0,5 \text{ mm}$
das Zwischenrad liegt in Ruhestellung mit 75 g am Anschlag an.

4. Bandführung und Transport

Mit den beiden Bandführungsbolzen (Pos. 13/14) wird das Band in seiner Höhe so verstellt, daß der Sprechkopfspalt 0 bis 0,1 mm über die obere Bandkante hervorschaut. Der Löschkopfspalt wird auf 0,1 bis 0,2 mm über Bandoberkante gestellt. Die Höhenführung (Pos. 15) wird auf gleiche Höhe wie Pos. 13/14 gedreht. Nach dieser Einstellung soll das Band auf beiden Kupplungen in Spulenmitte $\pm 0,5 \text{ mm}$ einlaufen. Unzulässige Abweichungen haben zu großes axiales Spiel und nicht senkrecht zur Chassisebene stehende Kupplungen als Ursache.

Kleine Schlaufen an der Andruckrolle (Pos. 16) entstehen, wenn Tonwellen- und Rollenachse nicht genau fluchtend und parallel zueinander stehen.

Die Parallelität nach Abb. a ist mit den beiden Einstellschrauben (Pos. 17) einzustellen. Die Flucht beider Achsen nach Abb. b wird mit der Exzenterschraube (Pos. 18) eingestellt.



	TK 20	TM 20, TR 20, TS 58 TK 22	TK 25
Messungen über Band			
Eine Aufnahme mit 1000 Hz Vollpegel (70 μ A Kopfstrom) ergibt eine Wiedergabespannung von mindestens	1 560 mV	790 mV	750 mV 1 280 mV bei 9,5 cm/s
Frequenzgang einer Aufnahme 20 dB unter Vollpegel, bezogen auf 1 000 Hz	9,53 cm/s 4,75 cm/s + 3 — 6 dB	+ 5 — 4 dB	+ 2 — 5 dB + 4 — 5 dB
Messfrequenzen	9,53 cm/s 1 kHz		
	66 Hz 333 Hz 4 000 Hz 6 000 Hz 8 000 Hz 10 000 Hz	4 000 Hz 6 000 Hz 8 000 Hz 10 000 Hz	4 000 Hz 6 000 Hz 8 000 Hz 10 000 Hz 12 000 Hz 14 000 Hz 15 000 Hz
Messfrequenzen	4,75 cm/s		1 000 Hz 333 Hz 66 Hz 4 000 Hz 6 000 Hz 8 000 Hz
Störspannung am Wiedergabekanal	< 10 mV	< 5 mV	< 10 mV < 10 mV
Störspannungsabstand	> 44 dB	> 44 dB	> 37 dB > 42 dB

Funktion der Relais und Auszug der Kontaktfunktionen

TK 20 TM 20 TK 22 TK 25 TR 20 TS 58

- 1 Einschalten
 - 1.01 Mit dem Einschalten des Netzschalters zieht das Relais W an über + / D 7 / R 43 / W / Masse (Stromkreis 1).
 - 1.02 Bei TK 25 liegt in diesem Stromkreis zusätzlich das Relais U und Kontakt TT 3 in der Folge: + / TT 3 / D 1 / R 43 / U / W / Masse (Stromkreis 1 a).
 - 1.1 Für den Verstärker ist die Stellung Wiedergabe vorbereitet.
 - 1.11 Durch Drücken einer Eingangstaste öffnet D 7, Relais W fällt ab und bereitet Stellung Aufnahme vor.
 - 1.12 Bei TK 25 öffnet die Aufnahmetaste D 1. Relais W und U fallen ab.
 - 1.2 Bei ► Vorlauf ist die jeweils vorbereitete Schaltstellung wirksam.
- 2 Abschaltautomatic
 - 2.01 In allen Schaltstellungen außer „Halt“ (O) schließt B 2 und bereitet die Selbsthaltung von Relais A vor.
 - 2.1 Läuft eine Schaltfolie am Abschaltbolzen vorbei, so wird das Relais A gegen Masse geschlossen (+ / 50 : 7 k Ω -Teiler / A / Schaltbolzen / Masse (Stromkreis 2)).
 - 2.11 Das Relais zieht an und hält sich über A 1 / B 2 selbst. + / 50 : 7 k Ω -Teiler / A / A 1 / B 2 / Masse (Stromkreis 2 a).
 - 2.12 A 2 unterbricht den Motorstromkreis.
- 3 Wird der Betriebsartenschalter in Stellung O gebracht, so werden alle Betriebszustände aufgelöst, die Relais kehren in ihre Ausgangsstellung zurück.
- 4 Tricktaste bei TK 25.
 - 4.1 TT 1 und 4 schließen während des Umschaltens die NF kurz.
 - 4.11 TT 3 betätigt Relais U und W wie D 1 im Absatz 1.12.
 - 4.111 TT 2 schaltet den Löschkopf ab.
 - 4.2 Beim Loslassen der Tricktaste kehrt das Gerät in Stellung Wiedergabe zurück.

Übersicht der Relais und Federsätze

Betriebsartenschalter Kontakte B

Schalterdiagramm

Kontaktdruck im Arbeitsfall ≥ 15 g
 Kontakte werden mindestens 0,3 bis 0,5 mm durch die Schaltnocken abgehoben

Betriebsart:	TK 20 TK 22 TK 25				
	B1	B2	B3	B4	B5
← Schneller Rücklauf	●	●			
⊙ Aus	●		●	●	
▶ Vorlauf		●	●		●
○ Schnellstop	●	●	●		
→ Schneller Vorlauf	●	●	●		

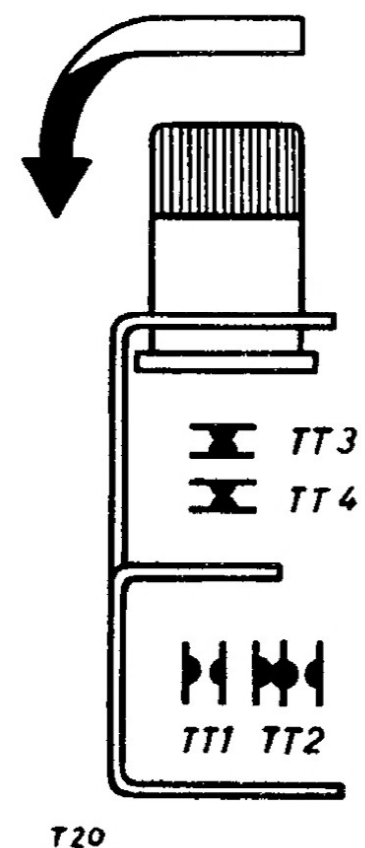
TM 20
TR 20
Schatulle

Tricktaste Kontakte TT (nur bei TK 25)

Beim Betätigen bzw. Loslassen der Tricktaste ist besonders auf die Schaltfolge zu achten. Sie erfolgt in der natürlichen Reihenfolge TT 1, 2, 3, 4 und umgekehrt.

Kontaktdruck im Arbeitsfall ≥ 15 g
 Kontaktabstand der jeweils offenen Kontakte $\geq 0,5$ mm

In gedrücktem Zustand beim Bewegen der Taste (gegeben durch das Spiel der Taste in der Führung) darf kein Wackelkontakt auftreten.



Drucktastenaggregat Kontakte D

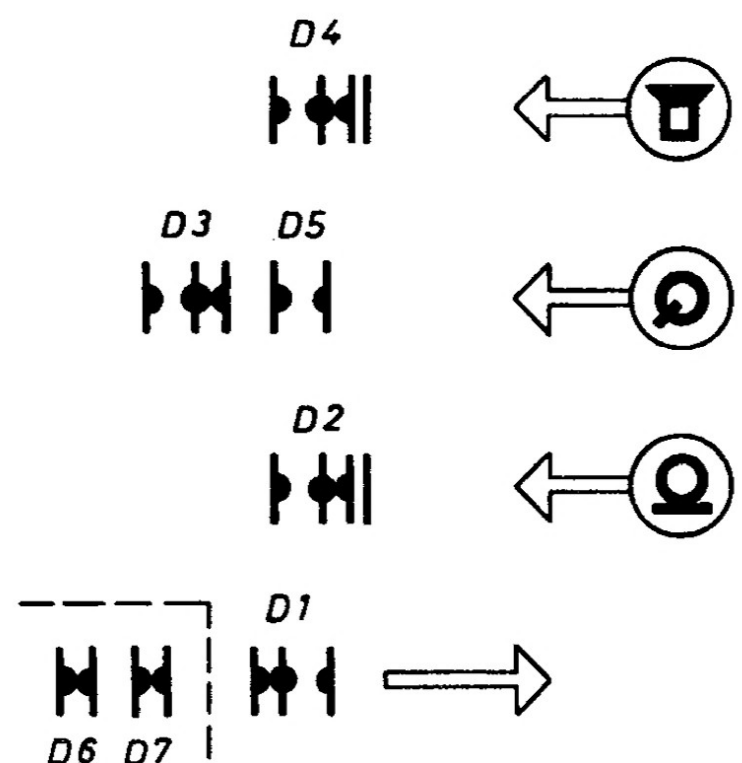
Kontaktdruck aller Federsätze im Arbeitsfall ≥ 15 g
 Kontaktabstand der jeweils offenen Kontakte 0,3 ... 0,5 mm

Die Kontakte D 1, 6 und 7 werden beim Drücken jeder Aufnahmetaste betätigt.

Kontakt D 6 darf erst öffnen, nachdem alle übrigen betätigten Kontakte ihren Schaltvorgang beendet haben. Umgekehrt muß beim Auslösen jeder Taste der Kontakt D 6 schon geschlossen haben, bevor alle übrigen betätigten Kontakte mit ihrem Schaltvorgang beginnen.

Durch Verbiegen des Lappens der Sperrklappe, kann die Raststellung bzw. Auslösestellung für die Drucktasten eingestellt werden.

TK 25 besitzt nur einen Federsatz D



Abschaltrelais Kontakte A

Kontaktdruck im Arbeitsfall 40 ... 50 g
 Kontaktabstand des jeweils offenen Kontaktes $\geq 0,5$ mm

Endstufe:

Die Messung erfolgt über den Wiedergabekanal. Einspeisung nach Ms 1. Die Kontrolle erfolgt am hochohmigen Ausgang zwischen 3—2. Die Ausgangsspannung wird am niederohmigen Ausgang zwischen 1—2 gemessen.

TK 20 / 22 parallel zu $2 \Omega \pm 2\%$
TK 25 parallel zu $4 \Omega \pm 2\%$

Lautstärkereger voll auf, Klangregler auf hell stellen.

	TK 20	TK 22	TK 25
Die Endstufe gibt bei 333 Hz eine Spannung von	1,23 V	1,23 V	2 V
ab, deren Klirrfaktor (K tot) höchstens	6%	6%	6%
beträgt, dabei stehen am hochohmigen Ausgang	$300 \text{ mV} \pm 2 \text{ dB}$	$300 \text{ mV} \pm 2 \text{ dB}$	$470 \text{ mV} \pm 2 \text{ dB}$

HF-Messung

Kopfströme werden grundsätzlich als Spannungsabfall an einem Widerstand in der kalten Kopfleitung gemessen.

Vormagnetisierungsstrom, gemessen nach Ms 2 an 200Ω
ist bei den Geräten TK 22, TK 25
einzustellen auf $200 \text{ mV} = 1 \text{ mA}$

TK, TM, TR 20, TS 58 (Schatulle)
 $220 \text{ mV} = 1,1 \text{ mA}$

Löschstrom, gemessen nach Ms 3 an 10Ω
ergibt sich mit $400 - 700 \text{ mV} = 40 - 70 \text{ mA}$
Frequenz $76 - 82 \text{ kHz}$

$400 - 700 \text{ mV} = 40 - 70 \text{ mA}$
 $76 - 82 \text{ kHz}$

Aufnahmekanal

Eingangsspannungen sind grundsätzlich als EMK einer Spannungsquelle mit $100 \text{ k}\Omega$ Innenwiderstand angegeben. Die EMK wird entweder als Spannung vor einem Teiler $1000/10 \Omega$ (U 2 in Ms 4) oder direkt angegeben (U 3 in Ms 5). Der $100\text{-k}\Omega$ -Widerstand ist unmittelbar an der Eingangsbuchse des Gerätes anzubringen. Die Messung erfolgt nach Ms 2 als Spannungsabfall an 200Ω . Der Oszillator wird durch Unterbrechung von B 3 außer Betrieb gesetzt. Als Ersatz wird ein Widerstand $12 \text{ k}\Omega$ 6 W eingeschaltet.

Für $70 \mu\text{A}$ Kopfstrom (14 mV an 200Ω) bei 1000 Hz beträgt die Eingangsspannung am:

	TK 20	TM 20, TR 20, TS 58	TK 22	TK 25
Eingang Mikro (nach Ms 4)	167 mV	167 mV	167 mV	210 mV
Eingang Radio (nach Ms 5)	$6,2 \text{ mV}$	$6,2 \text{ mV}$	$6,2 \text{ mV}$	10 mV
Eingang Platte (nach Ms 5)	71 mV	71 mV	71 mV	70 mV
Toleranz $\pm 2 \text{ dB}$				$9,5 \text{ cm/s}$

Die Röhre EM 84 wird bei 1000 Hz und einem Kopfstrom von $70 \mu\text{A}$ mit R 38 so eingestellt, daß zwischen den Enden der Leuchtbalken ein feiner dunkler Strich bleibt. Dabei steht am Ausgangsteiler $100/10 \text{ k}\Omega$ eine Spannung von:

	TK 20	TM 20, TR 20, TS 58	TK 22	TK 25
	$1,24 \text{ V}$	$1,24 \text{ V}$	$1,24 \text{ V}$	$1,28 \text{ V}$

Toleranz $\pm 2 \text{ dB}$

Frequenzgang des Entzerrers

Die Messung des Frequenzganges erfolgt über den Eingang Mikro nach Ms 4 mit konstanter Eingangsspannung. Diese wird bei 1000 Hz so eingestellt, daß sich nach Ms 2 an 200Ω ein Spannungsabfall ergibt von

$3,35 \text{ mV}$	$3,35 \text{ mV}$	$3,35 \text{ mV}$	2 mV
-------------------	-------------------	-------------------	----------------

Zwischenwerte siehe Entzerrerkurven „Aufnahme“.

Toleranz der Zwischenwerte $\pm 2 \text{ dB}$.

GRUNDIG

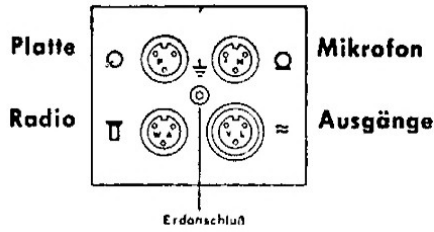
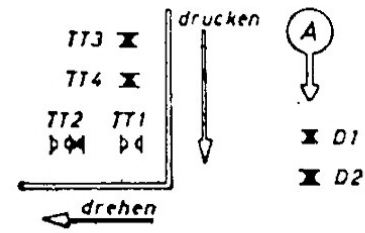
Tonbandkoffer TK 25

WAFER SWITCH
Betriebsarten-Schalter

Trick - Taste

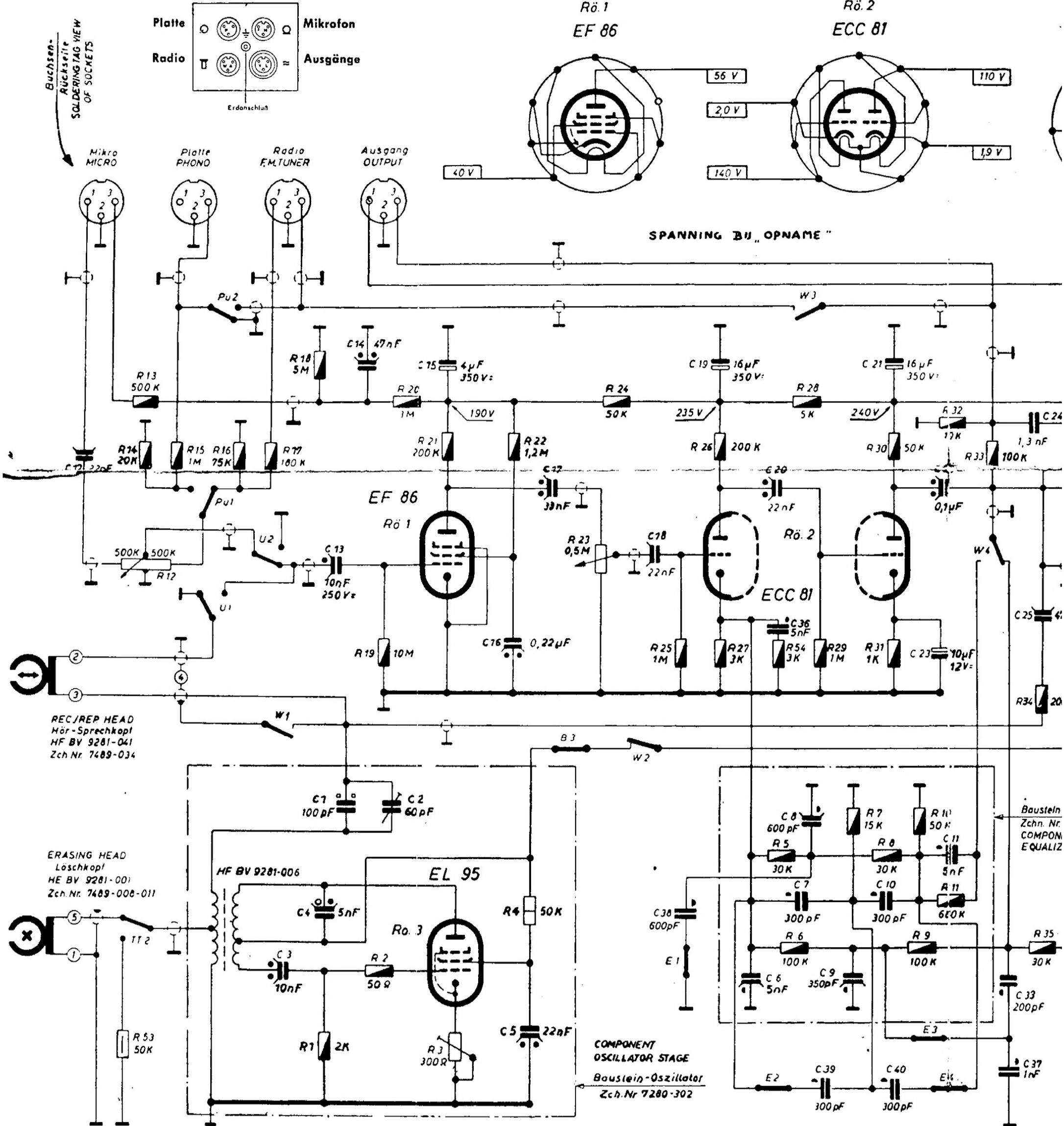
Aufnahme Taste

Betriebsart OPERATING POSITIONS	B1	B2	B3
← Schneller Rücklauf FAST WIND	•	•	
○ Aus STOP		•	•
▶ Vorlauf RECORDING/PLAYBACK		•	•
○ Schnellstop TEMP STOP	•	•	•
→ Schneller Vorlauf FAST WIND	•	•	•



Rö.1
EF 86

Rö.2
ECC 81



Buchsen-
Rückseite
SOLDERING TAG VIEW
OF SOCKETS

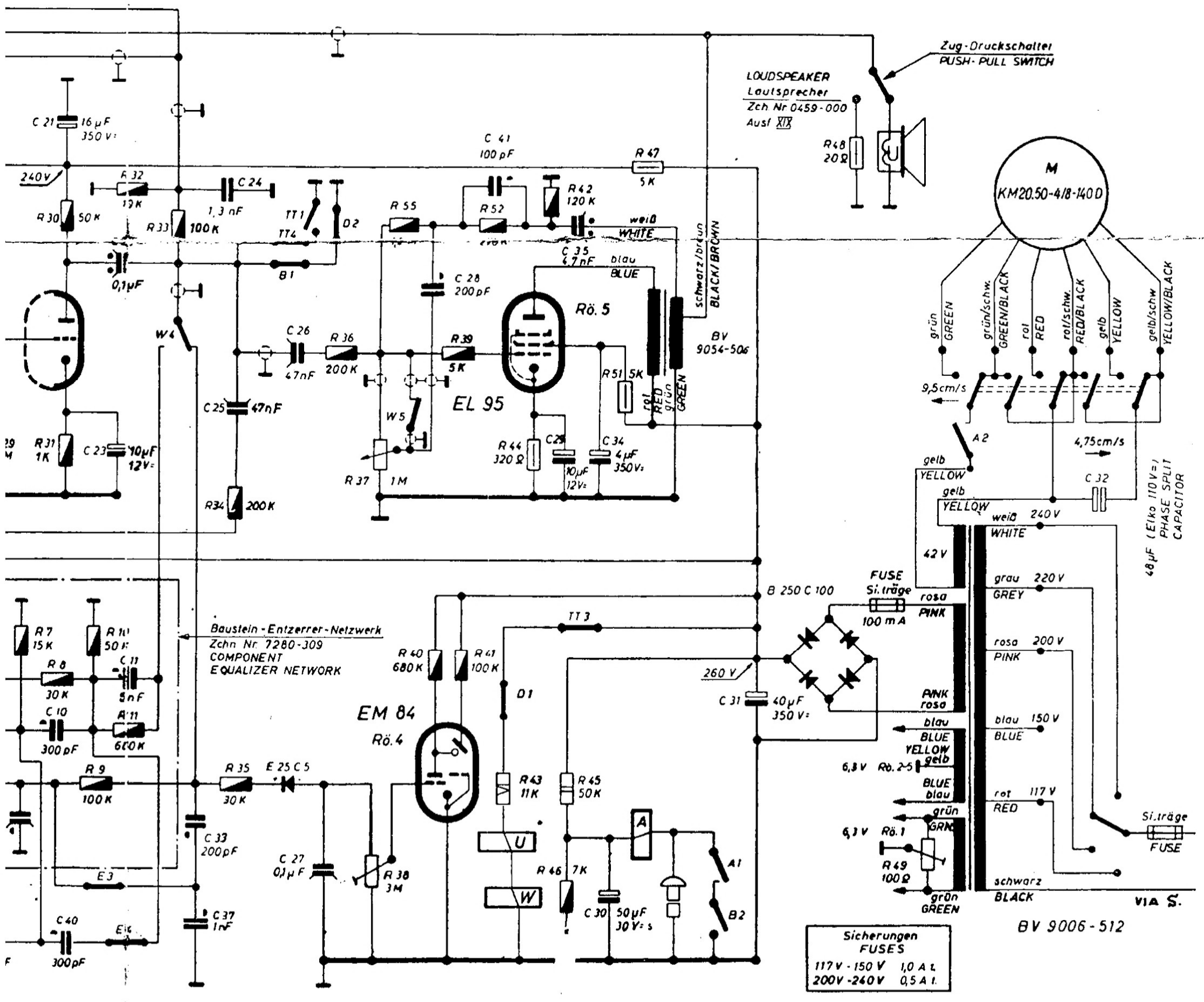
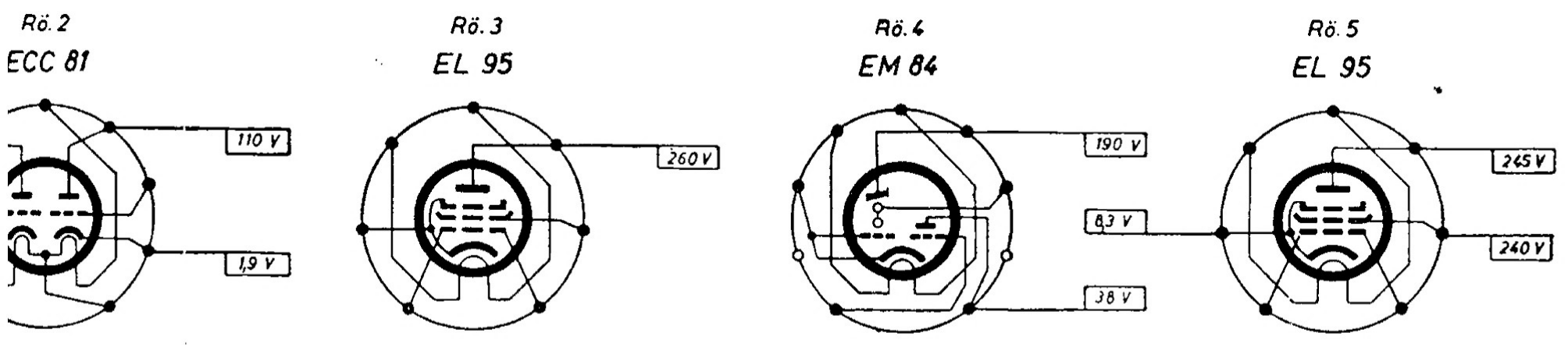
SPANNING BU „OPNAME“

REC/REP HEAD
Hör-Sprechkopf
HF BV 9281-041
Zch. Nr. 7489-034

ERASING HEAD
Löschkopf
HE BV 9281-001
Zch. Nr. 7489-008-011

Baustein
Zchn. Nr.
COMPON.
EQUALIZ

COMPONENT
OSCILLATOR STAGE
Baustein-Oszillator
Zch. Nr. 7280-302

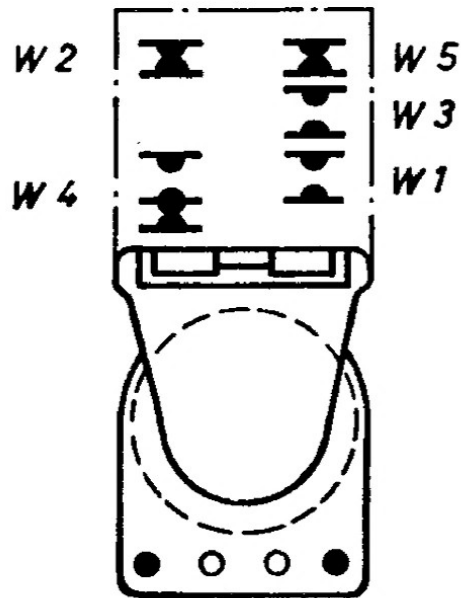


Wiedergaberelais Kontakte W

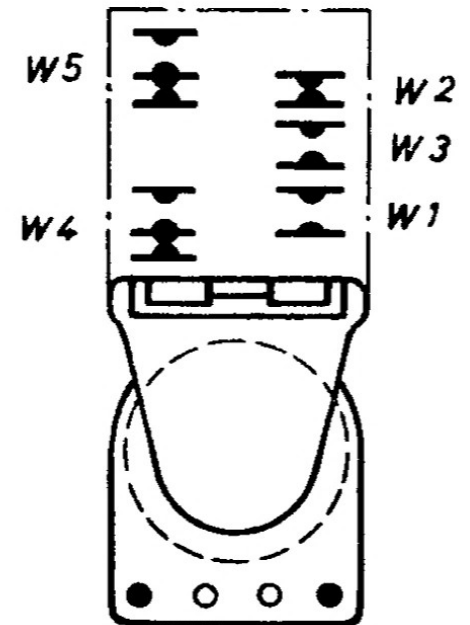
Kontaktdruck im Arbeitsfall
 Kontaktabstand der jeweils offenen Kontakte
 Mitgang der Gegenfedern mit den Schaltfedern

$\geq 7 \text{ g}$
 $\geq 0,3 \text{ mm}$
 0,2 mm

TK 20
 TK 22
 TK 25



TM 20
 TR 20
 TS 58



Umschaltrelais Kontakte U (nur bei TK 25)

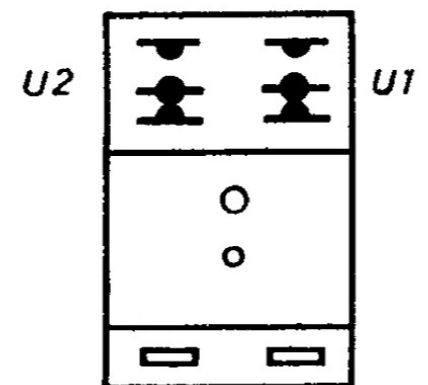
Kontaktdruck im Arbeitsfall
 Kontaktabstand der jeweils offenen Kontakte
 Mitgang der Gegenfedern mit den Schaltfedern

$\geq 7 \text{ g}$
 0,25 mm
 0,1 mm

Aus Gründen der Betriebssicherheit wurde die Rückstellkraft erhöht und im Zuge dessen der Ansprechstrom von 13 auf 15 mA geändert. Dies bedingt eine Verkleinerung des Vorwiderstandes R 43 auf 9 k Ω bei TK 25 und auf 10 k Ω bei den übrigen Typen. (Siehe Schaltänderungen Seite 10).

Die Kontakte dieses Relais sind hauchvergoldet. Zum Reinigen dieser Kontakte darf deshalb nur Papier verwendet werden. (Nicht einmal Polierpapier).

Vorsicht beim Löten an den Fahnen des Relais. LötKolben mit 30 W verwenden, maximale Lötzeit 3 Sekunden pro Lötstelle.

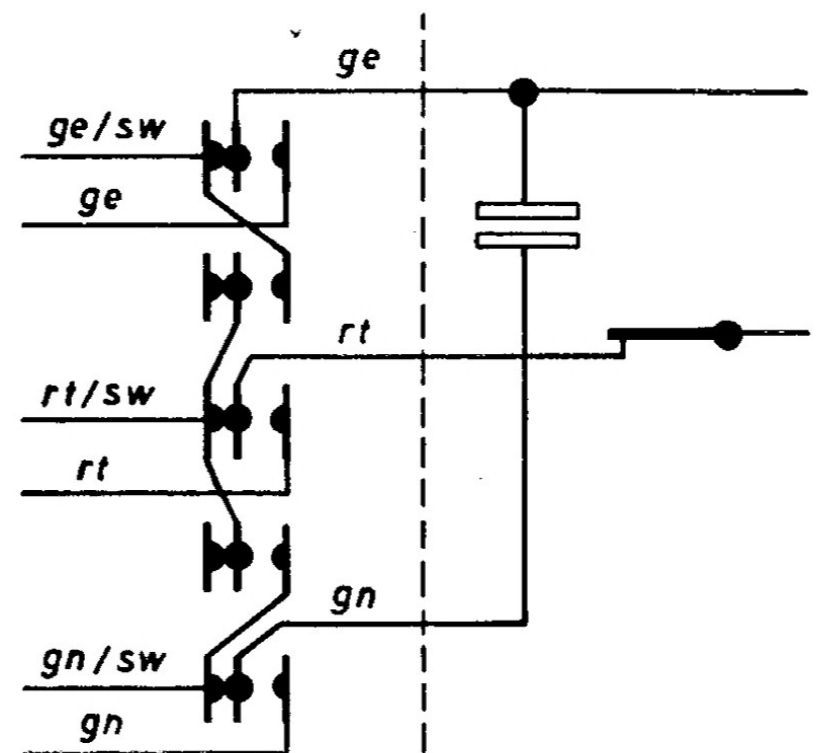


Mikroschalter 5 polig (nur bei TK 25)

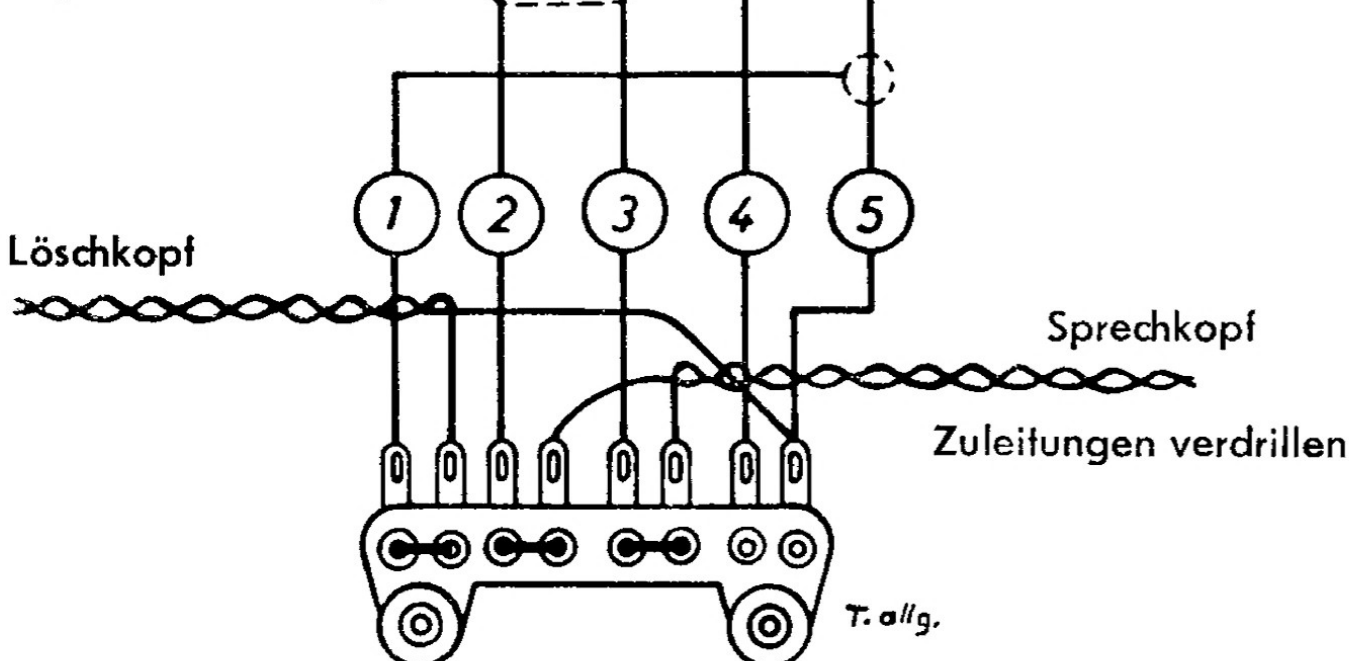
Kontaktdruck im Arbeitsfall
 Kontaktabstand der jeweils offenen Kontakte

20 g

Beim Umschalten von 4,75 auf 9,5 cm/s muß der vor-
 derste Kontakt (auf nebenstehender Abbildung unten)
 vor den anderen vier Kontakten umschalten.



Kopfsteckeranschluß



Kopfanschlüsse

Löschkopf

- ① über Brücke
- ⑤ direkt

Sprechkopf

TK / TM 20 TR 20 TS 58

- ② über Brücke blau
- ③ über Brücke rot

TK 22 / 25

- ② über Brücke gelb
- ③ über Brücke rot

Die Kurzschlußbügel müssen fest in den Buchsen sitzen.

Beim Auswechseln des Hör- und Sprechkopfes ist darauf zu achten, daß auf keinen Fall die Lage der Kopfleitung verändert wird.