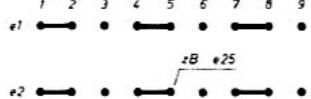


Alle Anschlüsse auf Buchsenleiste gesehen
 SOLDERING TAG VIEW OF SOCKETS
 VUES SUR LES SOUDURES

Eingangswahler gez in Stellung „Mikro“
 INPUT SELECTOR SHOWN IN POS. "MICRO"
 SELECTEUR D'ENTREE MONTRE EN POS. "MICRO"



Geschwindigkeit SPEED VITESSE	3	5	9	11	15	17	21	23
19cm/sec								
9cm/sec								

Spur 1-2 (oben)
 TOP TRACK
 PISTE EN HAUT



Hör-Sprechkopf
 REC./REP. HEAD
 TETE ENR./LECTURE

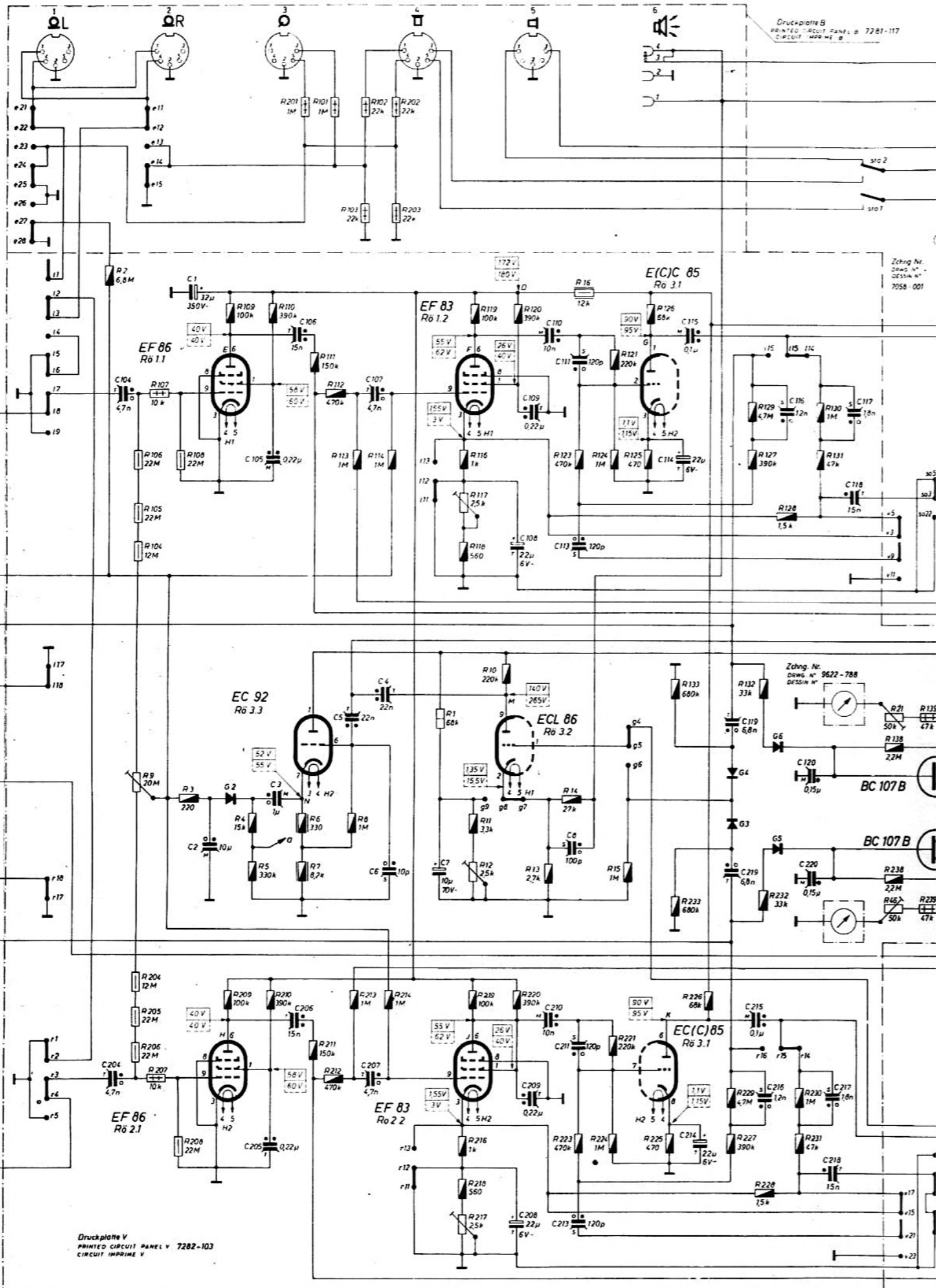
Zehng Nr.
 DWG. N° 7489-054
 DESSIN N°

BLANC
 WHITE
 BLANC



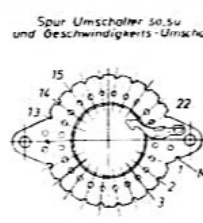
Spur 3-4 (unten)
 LOWER TRACK
 PISTE EN BAS

Änderungen vorbehalten!
 RIGHT FOR ALTERATIONS RESERVED
 MODIFICATIONS RESERVEES



R	Kanal 1	137	106, 105, 104	107, 108	109	4, 5	110	210	211	212	111, 101, 112	113, 102, 103, 114	116, 117, 118, 119	11, 12, 13	120	13	14	16	121, 121, 124, 15	125, 126	133	129, 127, 132, 128	130, 131	138, 21	48	139	
C	1	102	101	104	104	105	106	107	108	109	110	111, 112	113, 114	115	116	117	118	119	120	121, 122, 123, 124	125	126	127, 128, 129, 130, 131	132	238, 21	48	239
Kontakte		ah1	su 14, 16	e 21, 20	11, 9	117, 18	r1, 5		e 11, 15			11, 12, 13			g 4, 5, 6								114, 15, 16	114, 15, 16	so1, so2	v 5, 3, 9, 11	sc

Spur TRACK PISTE	sa 3,5	sa 3,22	sa 6,8	sa 6,9	sa 8,10	sa 10,13	sa 10,15	sa 14,16	sa 14,17	sa 15,17	sa 18,21	sa 22,24	sa 24,5	su 3,5	su 7,3	su 7,20	su 5,7	su 6,8	su 6,9	su 7,9	su 8,10	su 4,16	su 14,17	su 20,22	su 20,23	su 22,3
1-2																										
3-4																										
S																										
D																										



Spur Umschalter sa, su
 und Geschwindigkeits-Umschalter v

Kontakt 23 gezählt im
 Uhrzeigersinn vom Punkt M aus
 bei Anblick von oben
 Schöfwinkel 30°

CONTACT 23 COUNTED CW STARTING
 FROM POINT M WITH TOP VIEW
 SWITCHING ANGLE 30°

CONTACT 23 COMPTE EN SENS
 D. SUITES D'UN MONTRE
 EN PARTANT DU POINT M VU EN HAUT
 ANGLE DE COMBINATION 30°

Aufnahme
 ACCOR
 00000

TRACK SWITCH SA, SU AND SPEED SWITCH V
 CONNECTEUR DE PISTE SA, SU ET COMMUTEUR DE VITESSE V

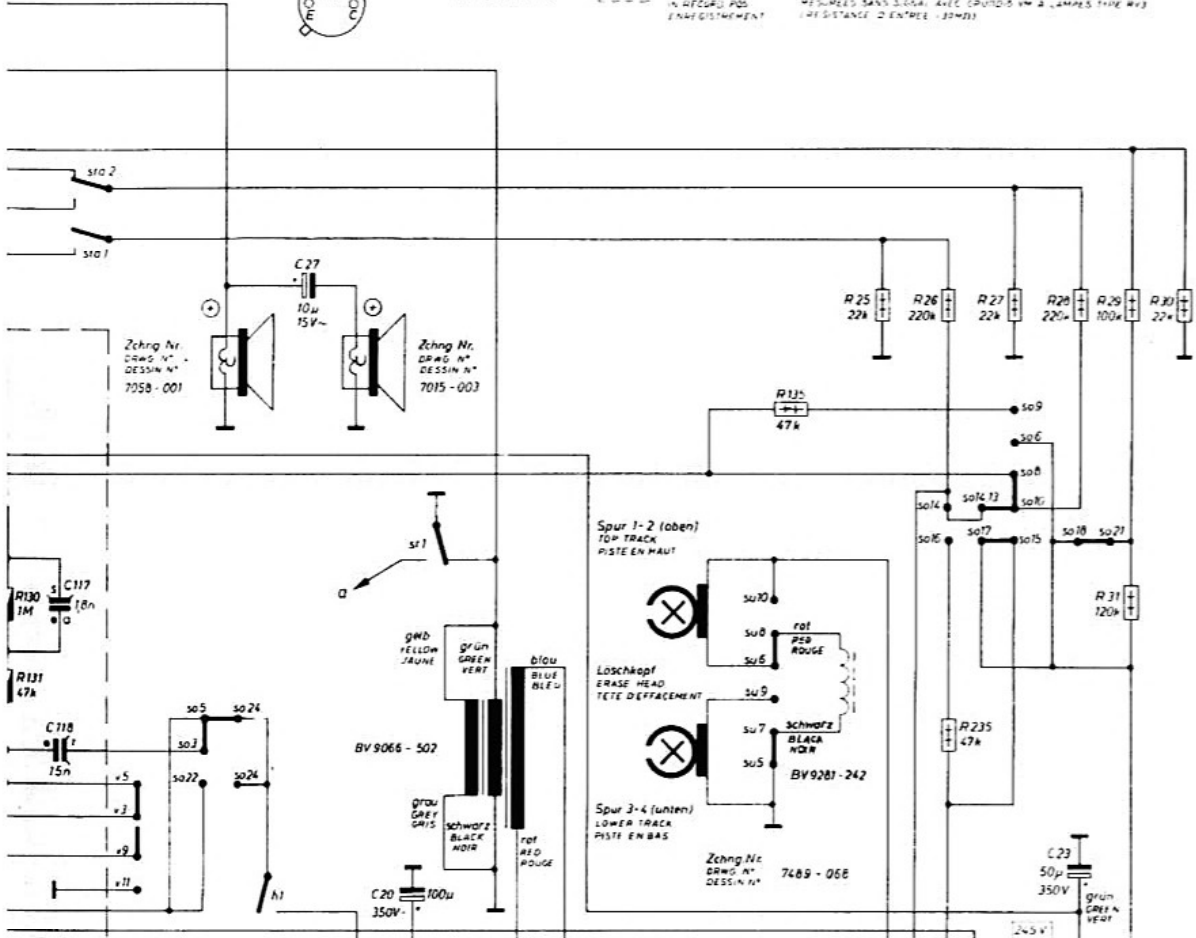
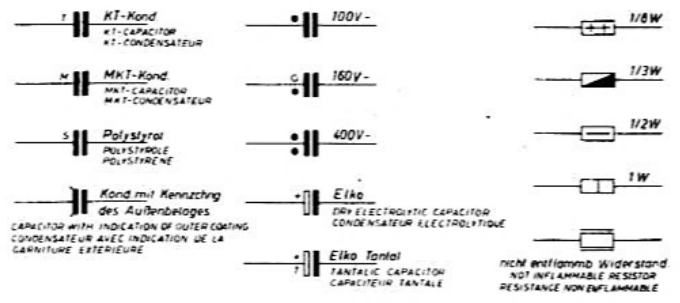
B
1) Panel B 7281-117
2) M.F.B.

BC 107 B

Spannungen des
ALFA TESTS MEASURED
9 000V 0.5 405

Wiedergabe
in PLAYBACK POS.
REPRODUCTION

ohne Signal mit GRUNDIG RVM Typ RV 3
(R_g = 30MΩ) gegen Chassis gemessen
WITHOUT SIGNAL WITH GRUNDIG TYPE RV 3
TO CHASSIS (RESISTANCE = 30MΩ)
RESISTANCE SIGNAL AVEC GRUNDIG IN 2 LAMPES TYPE RV 3
(RESISTANCE D'ENTRÉE = 30MΩ)



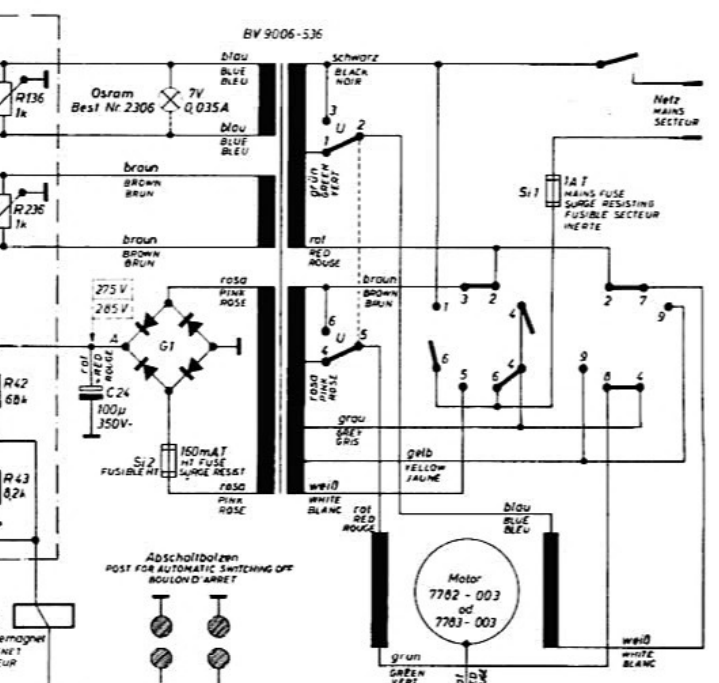
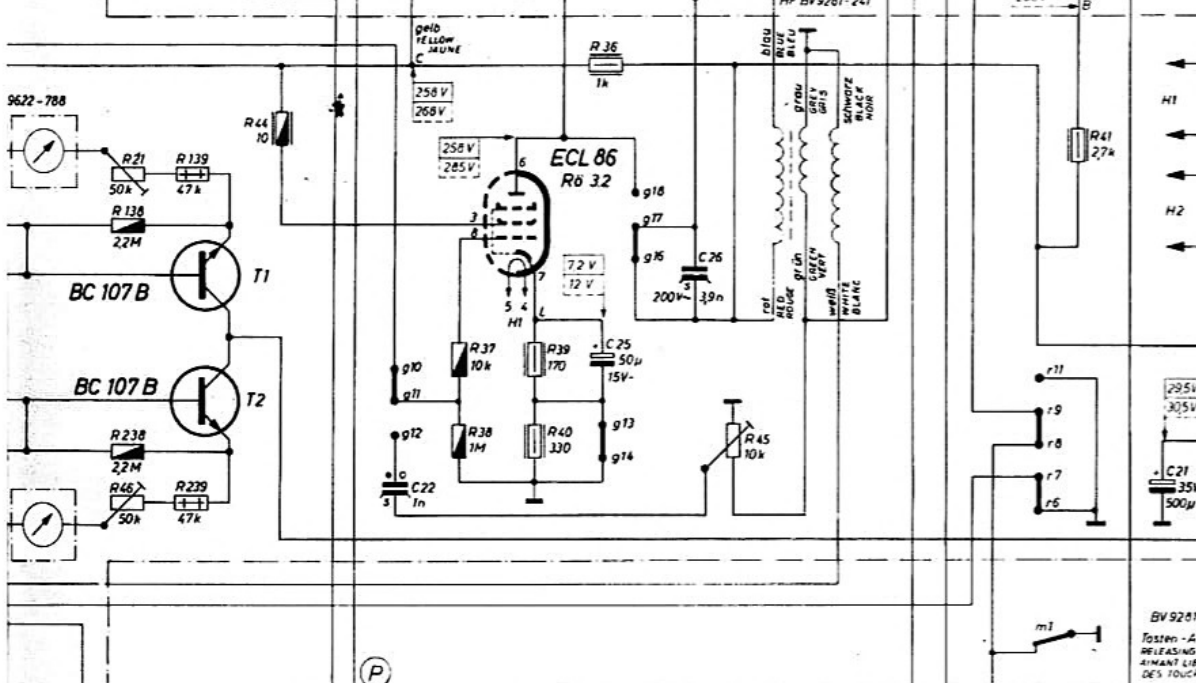
- P** Pieperegler (LEVEL CONTROL / RÉGLAGE DE NIVEAU)
- L** Lautstärkeregler (VOLUME CONTROL / RÉGLAGE DE PUISSANCE)
- M** Multiplexregler (MULTIPLAY CONTROL / RÉGLAGE DE HE-RECORDING)
- K** Klangregler (TONE CONTROL / RÉGLAGE DE TONALITÉ)
- R9** Balance-Einstellregler / Stereo-Automatik (BALANCE CONTROL FOR STEREO AUTOMATIC / BALANCE STEREO)
- R12** Einstellregler / Schwellenwert (LIMITING PRE-SET CONTROL / RÉGLAGE DE SEUIL)
- R21** Einstellregler für Aussteuerungsanzeige (LEVEL INDICATOR PRE-SET CONTROL / RÉGLAGE D'INDICATEUR NIVEAU)
- R117** Einstellregler / Aufnahme-Empfindlichkeit (ADJUSTMENT CONTROL FOR RECORDING SENSITIVITY / RÉGLAGE POUR SENSIBILITÉ D'ENREGISTREMENT)
- R217** Einstellregler / Oszillator (ADJUSTMENT CONTROL FOR OSCILLATOR / RÉGLAGE POUR OSCILLATEUR)
- R136** Endbrummer (HORN) (HORN)
- R236** Endbrummer (TONE CONTROL) (TONE CONTROL)

Kontakte gez in Stellung "Halt", Spur 1-2, 15cm/s
CONTACTS SHOWN IN POS. "HALT", TRACK 1-2, 15"MIN
CONTACTS MONTÉS EN POS. ARRÊT, PISTE 1-2, 15CM/S

Spannungs- u. Frequenzwähler
VOLTAGE SELECTOR AND FREQUENCY SELECTOR
SELECTEUR DE TENSION ET DE FREQUENCE

	1	2	3	4	5	6	7	8	9
110V 50Hz	•								
130V 50Hz		•							
220V 50Hz			•						
240V 50Hz				•					
110V 60Hz					•				
130V 60Hz						•			

gez in Stellung
220V 50Hz
SHOWN IN POS.
220V 50cps
MONTÉS EN POS.
220V 50Hz

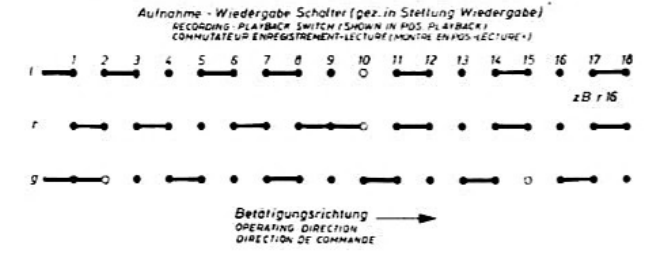
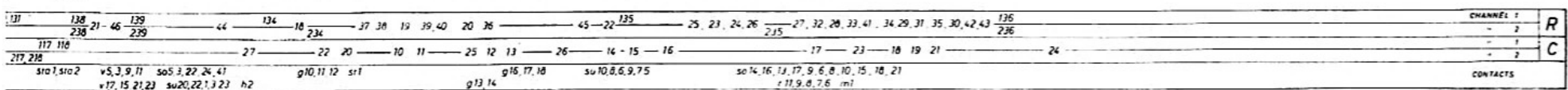
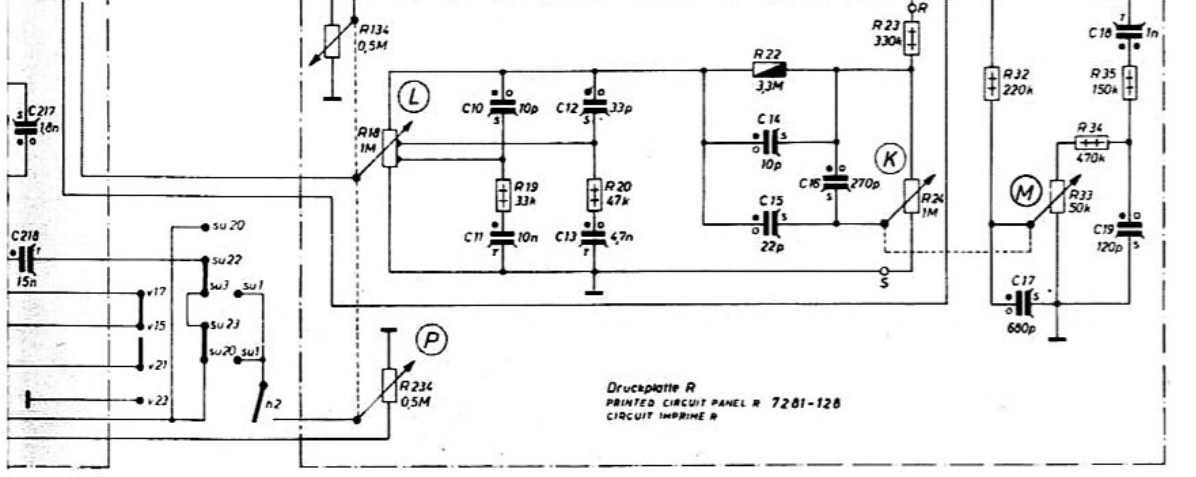


Kontaktfedersätze
CONTACT SPRING SETS
JEU DE CONTACTS

Betriebsart OPERATING POSITION POSITION D'OPERATION	Start Taste T. START		Start-Auto T. START-REC-KEY T. START ENR.		Replay-Stop REPLAY-STOP T. STOP		Multi-Play MULTI-PLAY T. MULTI-PLAY		Motor-Umschalter MOTOR SWITCH COMMANDEUR MOTEUR	
	st1	st2	h1	h2	gn1	gn2	gn1	gn2	U1-2	U2-3
Halt STOP ARRÊT										
Schneller Vorlauf FAST FORWARD AVANCE RAPIDE										
Schneller Rücklauf FAST REWIND RETOUR RAPIDE										
Wiedergabe 1-2, 3-4, 5, D PLAYBACK 1-2, 3-4, 5, D REPRODUCTION 1-2, 3-4, 5, D										
Auto mit Auto 1-2, 3-4, 5 REC WITH AUTOMATIC 1-2, 3-4, 5 ENR AVEC AUTOMATISME 1-2, 3-4, 5										
Auto ohne Auto 1-2, 3-4, 5 REC WITHOUT AUTOM 1-2, 3-4, 5 ENR SENS AUTOM 1-2, 3-4, 5										
Multiplex 1-2, 3-4 MULTIPLAY 1-2, 3-4 MULTIPLAY 1-2, 3-4										

geschlossen
CLOSED
FERMÉ

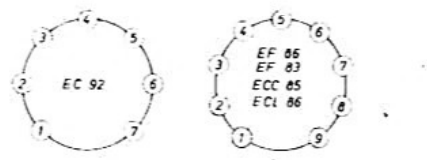
Federkontakte betätigt
CONTACTS OPERATED
CONTACTS ACTIONNÉS



Nummern der Kontakte
von der Druckplatte B
aus gezählt

CONTACTS ARE COUNTED FROM
PRINTED CIRCUIT PANEL B

NUMEROS DES CONTACTS COMPTÉS EN
COMMENTANT PAR LE CIRCUIT IMPRIMÉ B



Schaltbild CIRCUIT DIAGRAM Schéma

