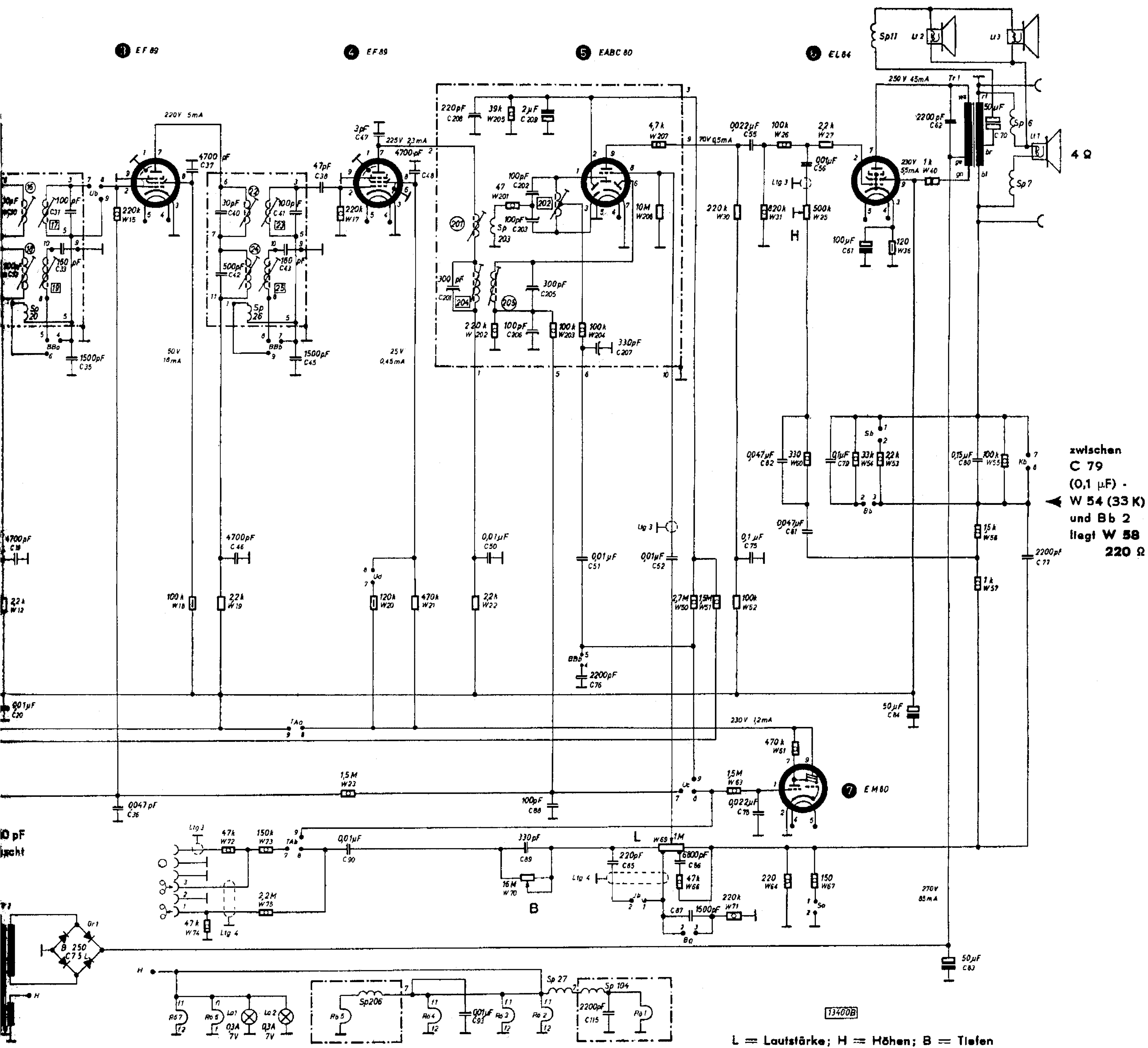
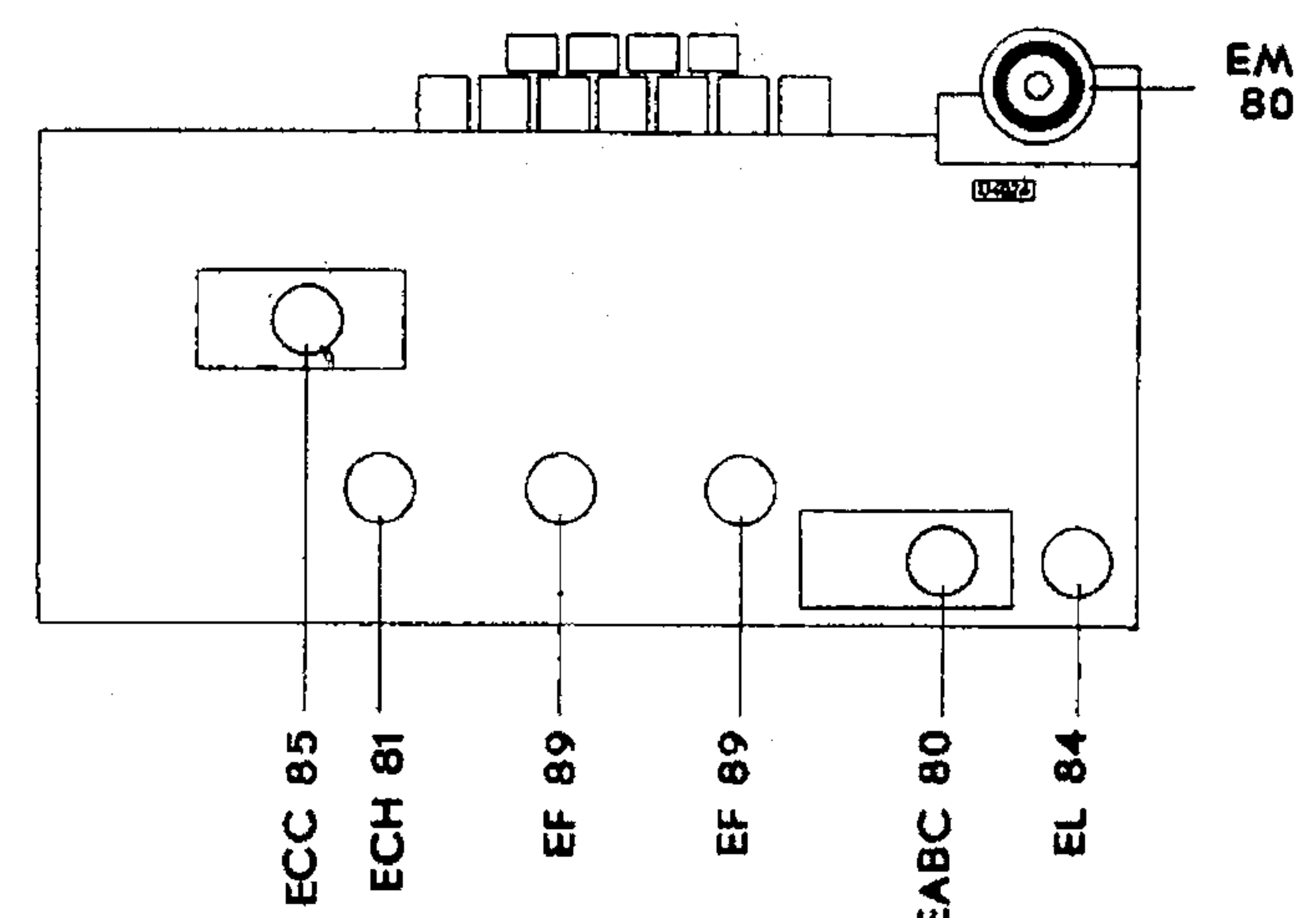


Der TELEFUNKEN Wechselstrom-Super Concertino 7 und Concerto



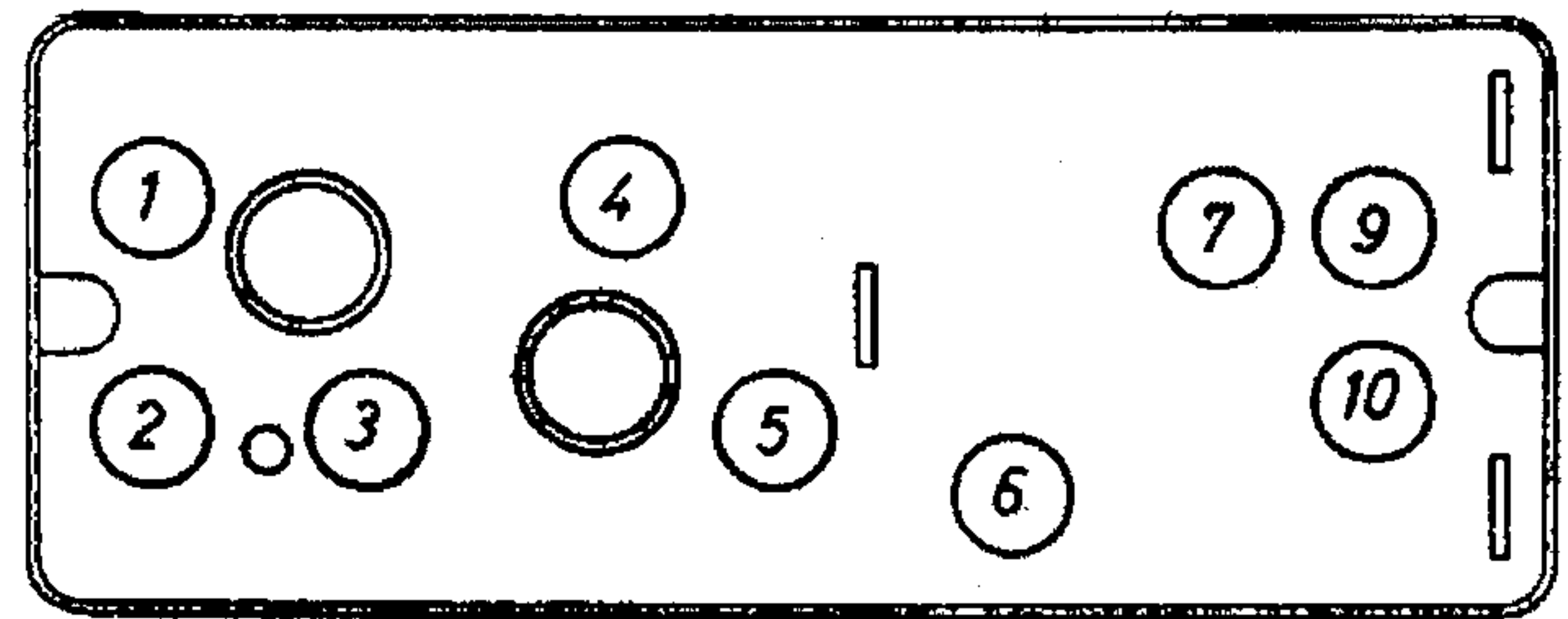
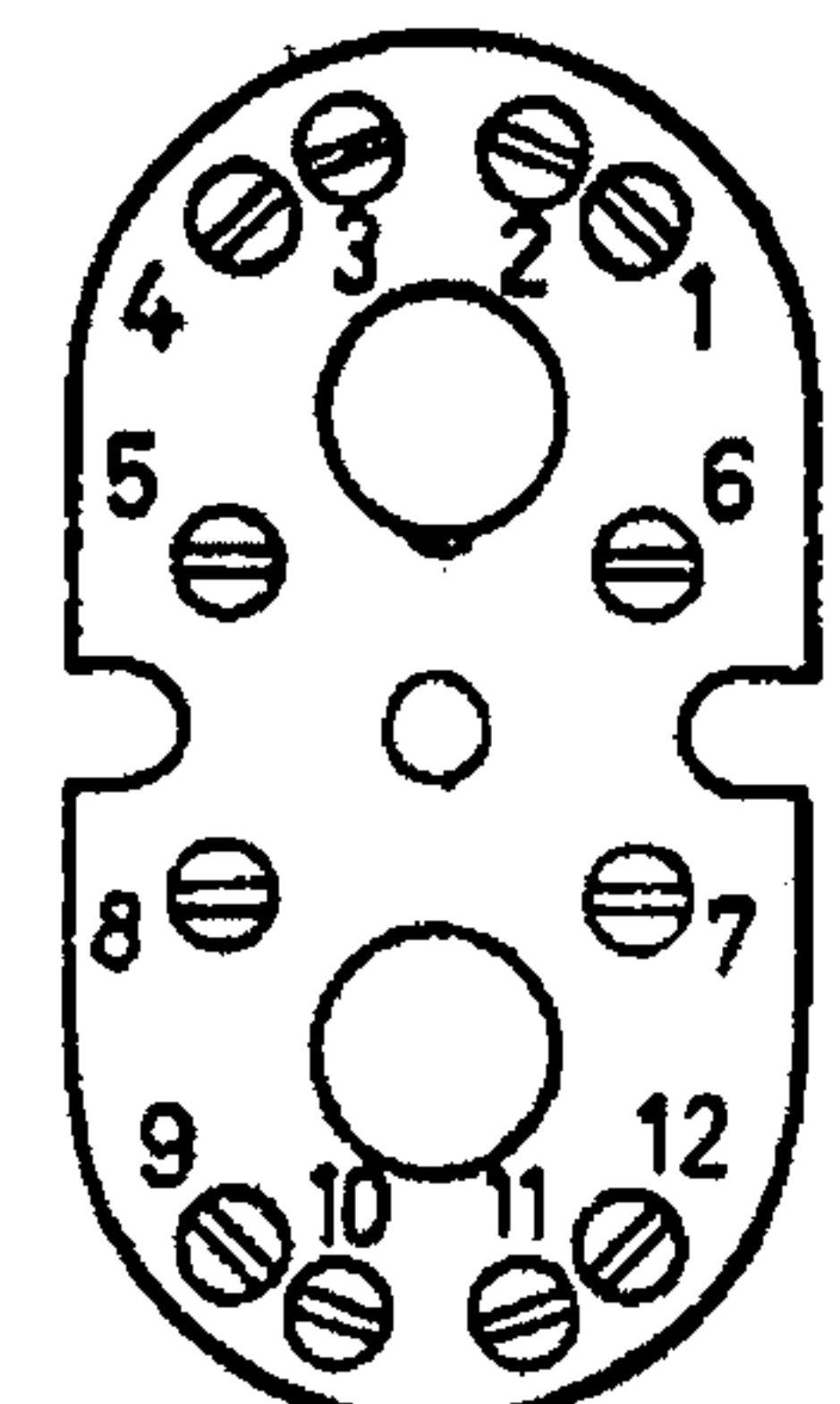
L = Lautstärke; H = Höhen; B = Tiefen

Röhrenanordnung auf dem Chassis



Die Anordnung der ZF bzw. Demodulator-Spulen ist wie folgt gekennzeichnet:

- obere Spule
- untere Spule



Demodulatorkasten von unten gesehen

⑦ ZF Bandfilter 1 u. 2 von unten gesehen

Änderung der Schaltung vorbehalten