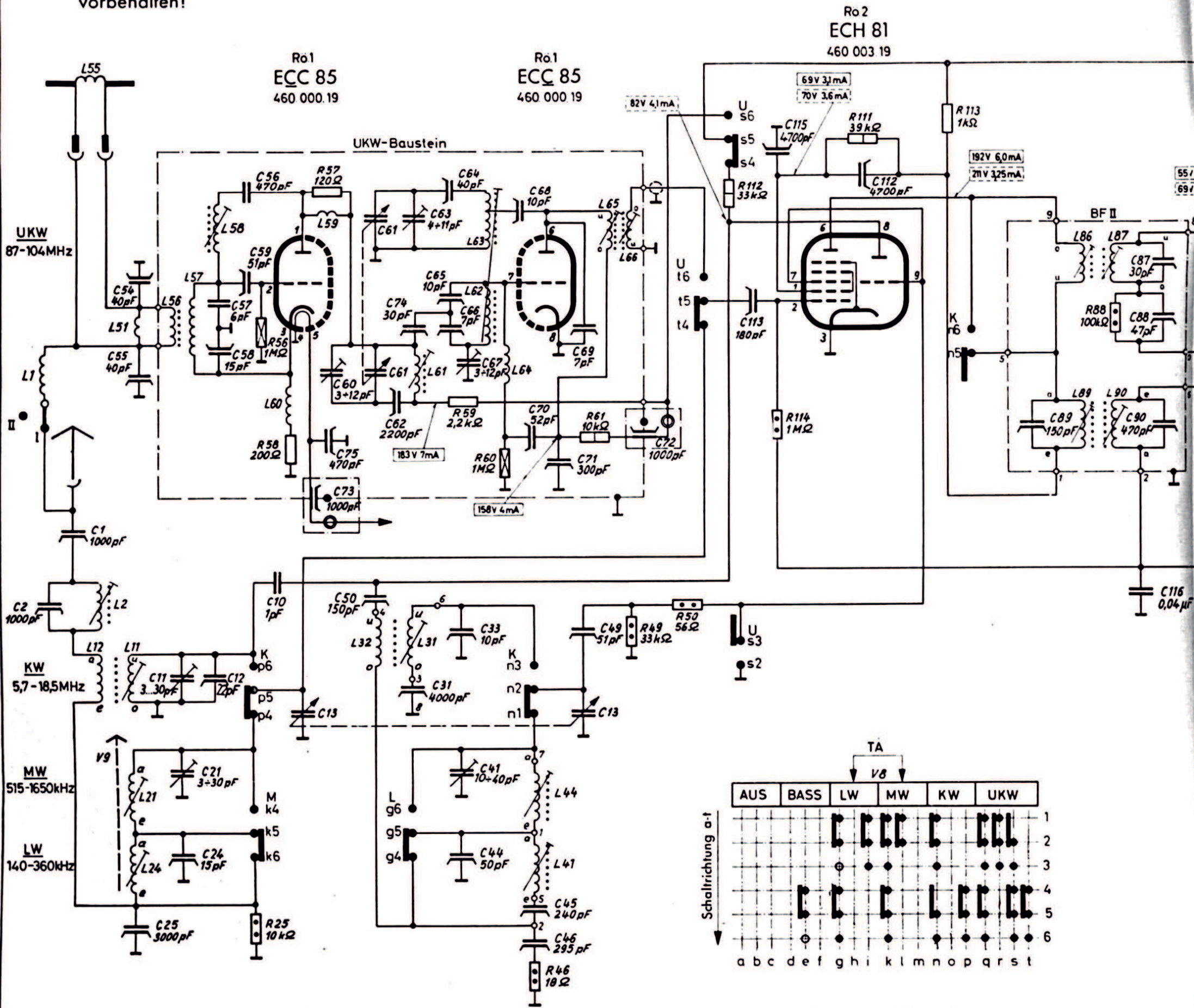
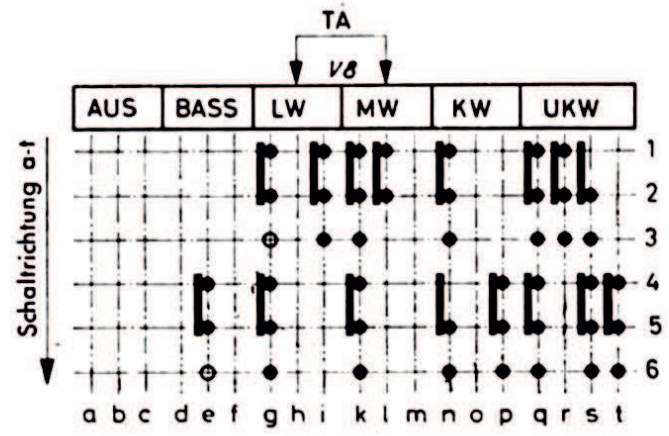


Konstruktionsänderungen vorbehalten!



Gezeichnete Tastenstellung: MW gedrückt



Drucktasten in Ruhestellung

AM - Eingang					AM-Spulensatz																											
1	2	3	4	5	10	11	12	13	14	15	21	22	23	24	25	26	31	32	33	41	42	43	44	45	46	47	48	49	50	51	52	
C	1000pF KI 500V	1000pF KI 125V			1pF KS 500V	3.30pF 44.7045	22pF KI 125V	AM-Drehk 44.6.037			3.30pF 44.7045			15pF KI 125V	3000pF KI 63V		4000pF KI 63V		10pF KI 125V	10 40pF 44.7018			50pF KI 125V	240pF KI 125V	295pF KI 125V			51pF KI 125V	150pF KI 500V			
R																																
L	423.004	423.087						423.277	423.277			423.078					423.319	423.319														420.100

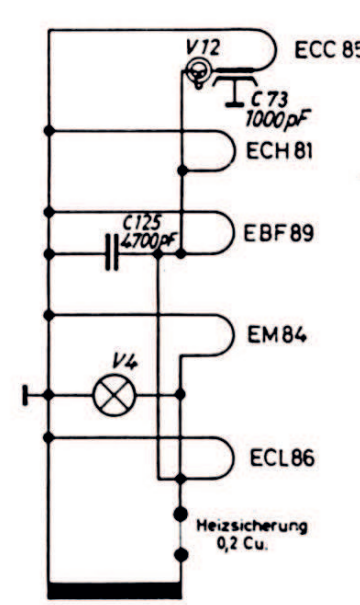
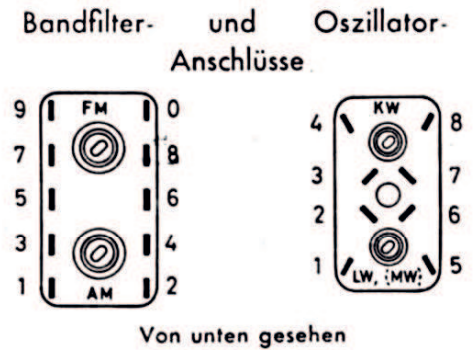
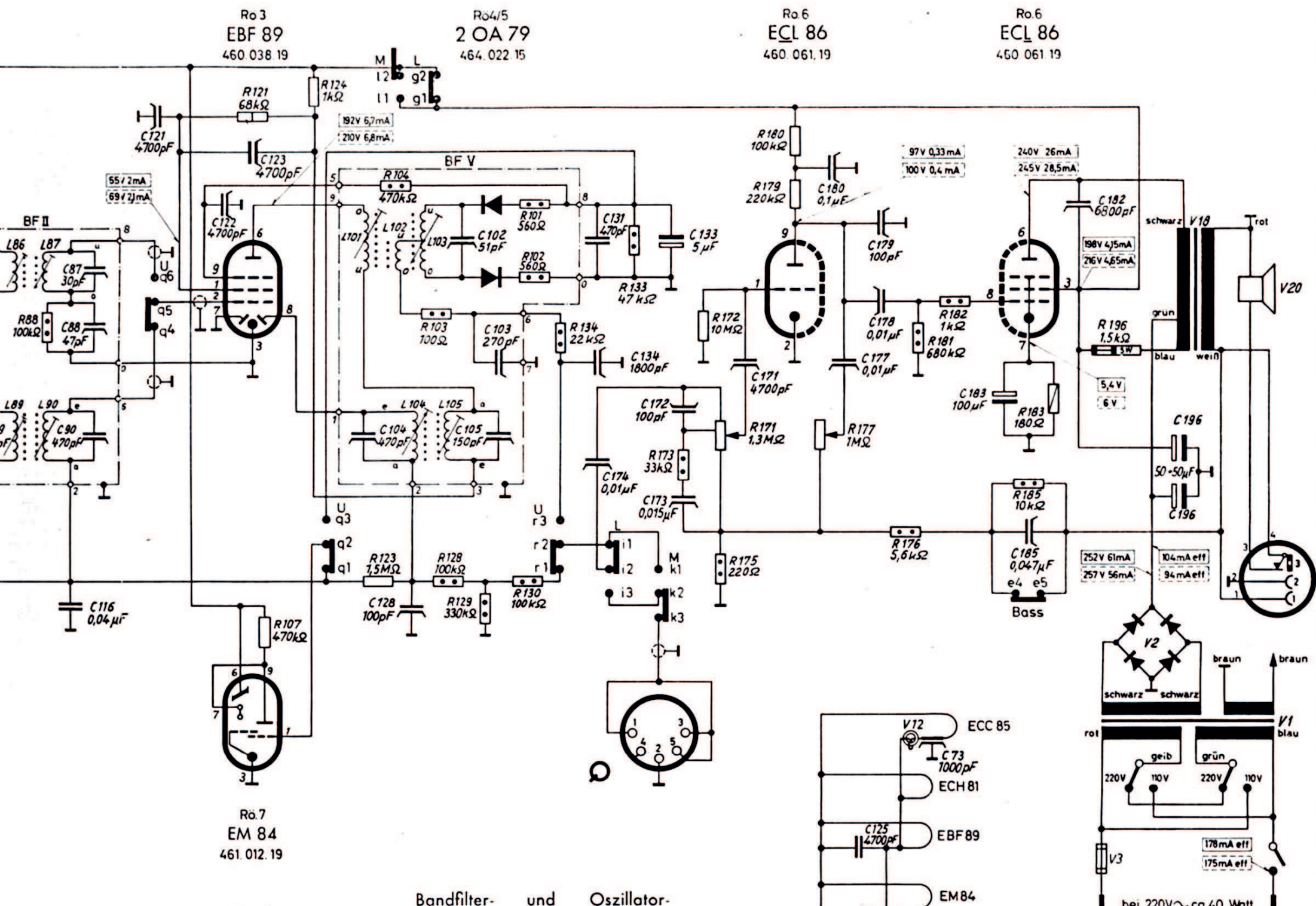
UKW-Baustein										BF I					BF II				BF III													
66	67	68	69	70	71	72	73	74	75	76	77	78	79	80	81	82	83	84	85	86	87	88	89	90	91	92	93	94	95	96	97	
C	7pF KR 500V	3.12pF 44.7000	10pF KR 500V	7pF KR 500V	52pF KR 500V	300pF KD 500V	1000pF KD 500V	30pF KR 500V	470pF KR 500V													30pF KI 125V	47pF KR 500V	150pF KI 125V	470pF KI 125V							
R																																
L	423.110																					423.485	423.485									

ZF-Stufe													Ratio																		
111	112	113	114	115	116	117	118	119	120	121	122	123	124	125	126	127	128	129	130	131	132	133	134	135	136	137	138	139	140	141	142
C		4700pF KR 500V	180pF KR 500V		4700pF KR 500V	0.04 µF MP160V				4700pF KR 500V	4700pF KR 500V	4700pF KR 500V	4700pF KS 500V							100pF KR 500V	470pF KS 500V			5µF 44.3087	1800pF KI 125V						
R		33kΩ 1W	33kΩ 1W	1kΩ 0.33W	1MΩ 0.125W					68kΩ 1W	1.5MΩ 0.33W	1kΩ 0.33W								100kΩ 0.125W	330kΩ 0.125W	100kΩ 0.125W									

NF-Stufe																	NF-Ausgang														
156	157	158	159	160	161	162	163	164	165	166	167	168	169	170	171	172	173	174	175	176	177	178	179	180	181	182	183	184	185	186	187
C															4700pF P 400V	100pF KI 125V	0.015µF P 125V	0.01µF P 250V				0.01µF P 400V	0.01µF P 400V	100pF P 400V	0.1µF P 400V		6800pF P 400V	100µF 44.3.084	0.047µF P 250V		
R															1.3MΩ 402.336	10MΩ 0.33W	33kΩ 0.125W				220 Ω 0.125W	56kΩ 0.125W	1MΩ 402.336	220kΩ 0.33W	100kΩ 0.125W	1kΩ 0.125W	180Ω 0.125W	10kΩ 0.5W			

1	2	3	4	5	6	7	8	9	10	11	12	13	14	15	16	17	18	19	20	21	22	23	24	25	26	27	28	29	30	31	32
V	Netztrafo 521.055	Gleichr. 4.64.074	Schm.Ein T.9.3.8	SA Lamp 7YQ.3A					Druckt. 472.341	Ferrist 4.66.021				Drossel 423.037				Ausg.Tr 522.052		Lautsp 4.70.093											

Bei Kondensatoren: Kf = Kunststoffolien-Kondensator, Py = Polyester-Kondensator, P = Papier- u. MP = Metall-Papier-Kondensator. Angegebene Spannungen u. Ströme [MW] u. [mW]



- 0,125W
 - 0,25W
 - 0,33W
 - 0,5W
 - 1W
 - 5W
- Widerstandssicherung

FM-Eingang					UKW-Baustein											
49	50	51	52	53	54	55	56	57	58	59	60	61	62	63	64	65
51pF	150pF				40pF	40pF	470pF	6pF	15pF	51pF	3.12pF	UKW Drehko	2200pF	4.11pF	40pF	10pF
KF 125V	KF 500V				KR 500V	KR 500V	KR 500V	KR 500V	KR 500V	KR 250V	447.000	446.003	KR 500V	447.001	KR 500V	KR 500V
33kΩ	56Ω				1MΩ	120Ω	200Ω	2.2kΩ	1MΩ	10kΩ						
0.125W	0.125W				0.25W	0.33W	0.33W	0.33W	0.25W	1W						
		420.100			420.116	423.118	423.121	423.121	423.104	423.105	423.119	423.107	423.107	423.109	423.110	
BF IV					BF V					Mag-Band						
94	95	96	97	98	99	100	101	102	103	104	105	106	107	108	109	110
							51pF	270pF	470pF	150pF						
							KF 125V	KF 125V	KF 125V	KF 125V						
							560Ω	560Ω	100Ω	470kΩ						
							0.125W	0.125W	0.125W	0.125W						
							423.436	423.436	423.436	423.484	423.484					
NF-Stufe																
139	140	141	142	143	144	145	146	147	148	149	150	151	152	153	154	155
TA-Anschluß					Netzanschluß											
184	185	186	187	188	189	190	191	192	193	194	195	196	197	198	199	200
												50-50µF				
												44.3.039				
												1.5kΩ				
												409.030				
29	30	31	32	33	34	35	36	37	38	39	40	41	42	43	44	45

NORDMENDE

6/10-Kreis-Super
3/612

Elektra, Skandia

u. Ströme [MW] u [UKW] gemessen mit Instrument 50000Ω/V im Meßbereich 300V. Katodensp. der ECL 86 gemessen im Meßbereich 10V