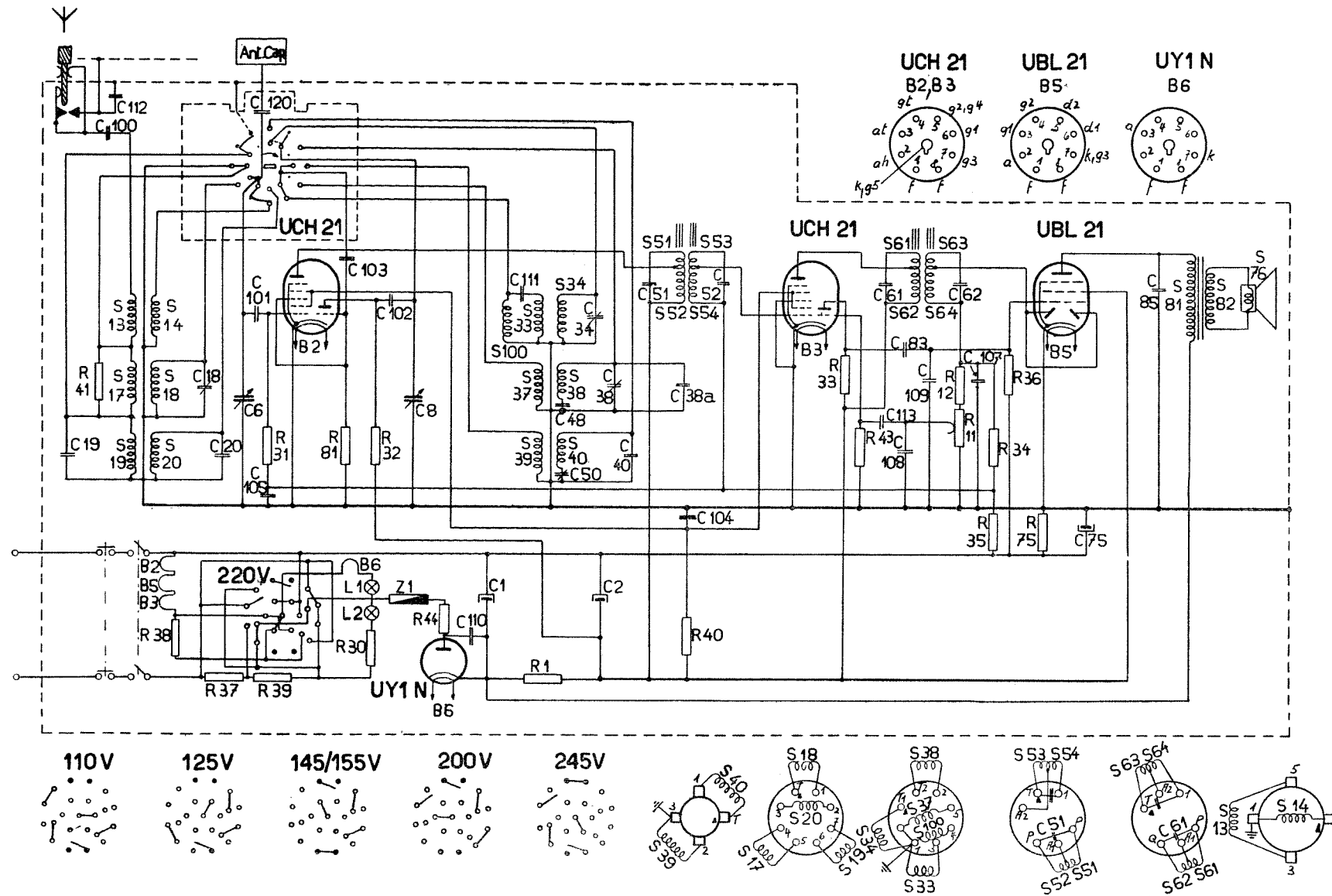


Commutateur d'ondes O. C. - O. M. - O. L.  
Angle de rotation 2 x 90°

# Schéma J 102 U

Les récepteurs sont munis soit de fusibles, soit du contact de sécurité.

S	13 17 19 14 18 20	100 33 37 39 34 38 40 51 52 53 54	61 62 63 64	81 82 76
C	100 19 112	18 20 6 120 101 105 103 102 8 110 1	111 48 2 34 38 50 40 38a 51 52 104	113 61 83 108 109 62 107 75 85
R	41 38 37 39 31	81 30 32 44 1	40	33 43 11 12 34 35 36 75



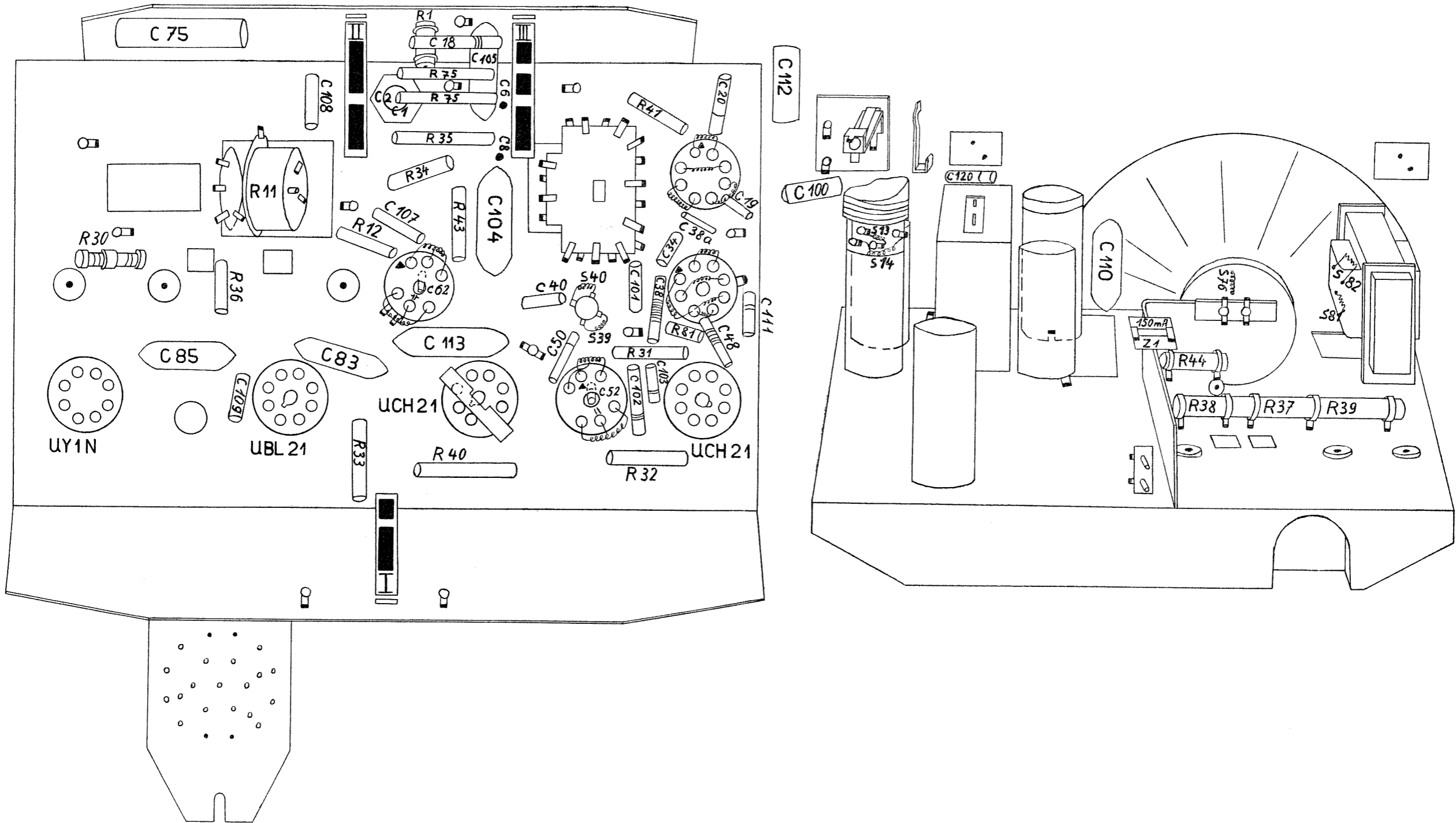
## Courants et tensions de l'appareil alimenté par réseau alternatif 220 V.

mesurés au moyen d'un instrument de 2000 Ω par volt de résistance intérieure. Commutateur de longueurs d'ondes sur ondes longues, condensateur variable sur le maximum de capacité, pas de signal sur l'antenne.

Type de tubes		$U_F$	$U_a$	$U_{g2(4)}$	$I_a$	$I_{g2(4)}$	$I_K$
UCH 21	Heptode	20	135	70	2,1	4,6	9,6
Modulatrice	Triode		110		2,9		
UCH 21	Heptode	20	135	70	3,8	2,7	8,3
M. F. - B. F.	Triode		35		1,8		
UBL 21		55	145	135	47	8,2	55
		Volt	Volt	Volt	mA	mA	mA

$V_{c1} = 165 \text{ V}$      $V_{c2} = 135 \text{ V}$      $V_{R75} = 8 \text{ V}$      $J_{R75} = 110 \text{ mA}$   
Consommation sur le réseau (220 V altern.) = 40 Watts

S:	62.61.63.64.	53.54.52.51. 40.39.	34.38.37.33.100. 17.18.20.19.	13.14.	76.	81.82.
C:	75.85. 109.	61.18.105.6.40.52.101. 108.83. 2.1.107.62.113.104.8.50.51.102.103.3.4.48.19.111.112.100.	38.38a.20.	120.	110.	
R:	30. 36. 11.	1.75.43. 12.33.34.35.40.	31. 32. 41.81.		44.38. 37.	39.



BOBINES			RÉSISTANCES				CONDENSATEURS				
No.	Valeur	No. de Code	No.	Valeur	Watt	No. de Code	No.	Capacité	Tolérance	No. de Code	
									Tension de service max.		
S 17	44 Ω	A 3.120.18	R 1	1200 Ω	1 1/2	49.356.28	C 1	50 μF		49.031.09	
S 18	7,5 Ω		R 11	0,5 MΩ	Pot.	49.500.11	C 2	50 μF			
S 19	170 Ω		R 12	47000 Ω	1/4	49.375.44	C 6	11—400 pF	49.000.68		
S 20	43 Ω		R 30	100 Ω	Tempco	49.378.54	C 8	11—400 pF			
S 13	3,2 Ω	A 3.120.17	R 31	0,82 MΩ	1/4	49.375.59	C 18	20 pF	28.212.18		
S 14	0,1 Ω		R 32	10000 Ω	1/2	49.376.36	C 19	39 pF	49.055.23		
S 33	0,8 Ω		R 33	68000 Ω	1/2	49.376.46	C 20	12 pF ± 1 pF	49.057.79		
S 34	0,2 Ω		R 34	1 MΩ	1/2	49.376.60	C 34	7 pF	49.005.26		
S 37	4 Ω	A 3.110.04	R 35	6,8 MΩ	1	49.377.97	C 38	32 pF	28.212.06		
S 38	5 Ω		R 36	0,68 MΩ	1/4	49.375.58	C 38 a	8,2 pF	48.406.99		
S 100	2,3 Ω		R 37	75 Ω	4 1/2	49.364.55	C 40	40 pF ± 1 pF	49.058.67		
S 39	7 Ω		R 38	150 Ω	1 1/2		C 48	396 pF ± 1 %	49.055.87		
S 40	14 Ω	A 3.120.20	R 39	125 Ω	7,2	C 50	200 pF	28.212.08			
S 51	1,8 Ω		R 40	10000 Ω	1	49.377.36	C 51	103 pF	voir sous bobines		
S 52	8 Ω		R 41	18000 Ω	1/4	49.375.39	C 52	103 pF			
S 53	2 Ω		R 43	6,8 MΩ	1	49.377.97	C 61	103 pF			
S 54	9 Ω	R 44	150 Ω	3	48.495.10	C 62	103 pF				
C 51	103 pF	A 1.081.82	R 75	120 Ω	200 Ω	1	49.377.16	C 75	100 μF	12,5 V	49.020.39
C 52	103 pF		R 75	120 Ω	270 Ω	1	49.377.17	C 83	6800 pF	400 V	49.128.56
S 61	2 Ω	A 3.120.21	R 81	47000 Ω	1/4	49.375.44	C 85	4700 pF	600 V	49.126.54	
S 62	8 Ω		C 100	1000 pF	S.E.V.	49.129.80					
S 63	2 Ω		C 101	120 pF	49.055.29						
S 64	8 Ω		C 102	470 pF	49.055.53						
C 61	103 pF	49.981.03	C 103	82 pF	49.055.27						
C 62	103 pF		C 104	47000 pF	400 V	49.128.61					
S 76	4 Ω		C 105	47000 pF	100 V	49.127.61					
S 81	364 Ω		C 107	100 pF	49.055.49						
S 82	1 Ω	49.055.48	C 108	68 pF	49.055.48						
			C 109	150 pF	49.055.30						
			C 110	22000 pF	750 V	49.126.50					
			C 111	56 pF	49.055.25						
		49.129.80	C 112	1000 pF	S.E.V.	49.129.80					
			C 113	22000 pF	100 V	49.127.59					
			C 120	180 pF	49.055.86						

**NO. DE CODE POUR LA COMMANDE D'ACCESSOIRES DE REMPLACEMENT**

Boîtier	16.800.45	Ressort p. le câble d'aiguille	A 3.646.06	Cosse de contact pour condensateur électrolytique	08.532.47
Paroi arrière	16.904.46	Tambour d'entraînement en bakélite	16.800.46	Rondelle isolante pour condensateur électrolytique	07.028.77
Bouton: d'accord	23.614.30	Câble d'aiguille	16.904.59	Ecrou pour condensateur électrolytique	07.093.02
volume	23.614.30	Ficelle d'entraînement	A 3.211.11	Cône pour haut-parleur	49.981.03
commutat. d'ondes	23.614.29	Arrêt pour ficelle d'entraîn.	16.250.77	Anneau de papier pour fixation du cône	28.451.26
Ehelle	16.551.18	Commutateur d'antenne	A 3.332.13	Anneau à sertir pour la fixation du cône	25.871.80
Plaquette à broches pour le commutateur de tension	16.904.37	Antenne capacitive en papier métallisé	06.595.13	Fusible 160 mA	16.151.01
Carrousel pour le commutateur de tension	16.904.38	Ressort de contact pour l'antenne capacitive	A 3.648.01	Support de fusible avec plaquette isolante	16.904.60
Aiguille indicatrice des stat.	16.600.12	Socle de tube (UCH 21 — UBL 21)	49.231.31	Plaquette à fiches pour le contact de sécurité	16.904.58
Vis molletée pour le chariot de l'aiguille	07.741.06	Socle de tube (UY 1 N)	49.231.22	Prise p. le contact de sécurité	49.295.07
Rondelle de serrage pour vis molletée	16.651.89	Support p. lampe d'écl. gauche	16.904.50	Gabarit 15°	09.992.80
Chariot d'aiguille	16.905.53	« « « « droite	16.904.51		
Ressort p. la ficelle d'entraîn.	A 3.646.02	Commutat. de gamme d'ondes	16.125.41		