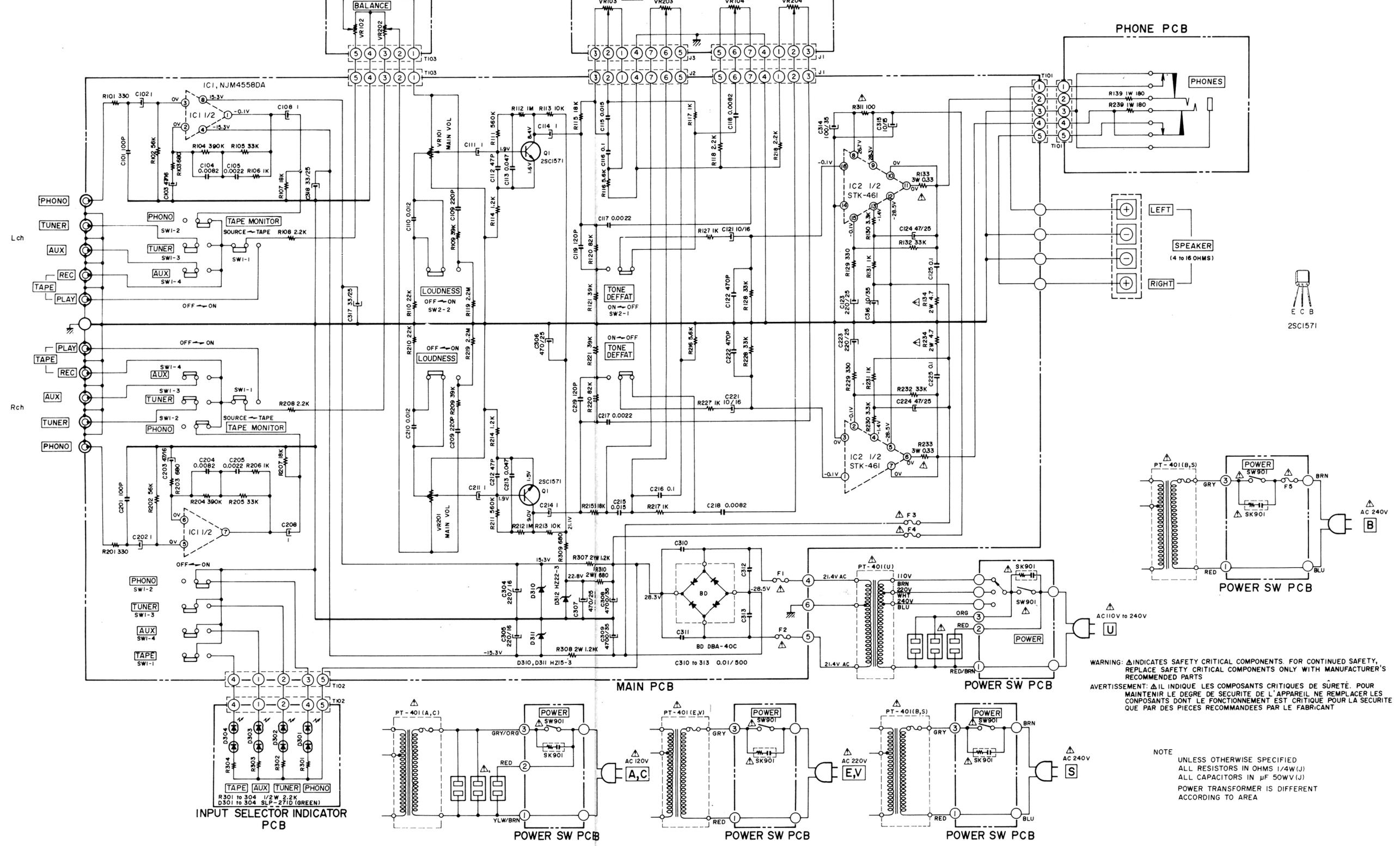


**HiFi ENGINE®**

For more Hi-Fi manuals and set-up information  
please visit [www.hifiengine.com](http://www.hifiengine.com)

AM-U110



WARNING:  $\Delta$  INDICATES SAFETY CRITICAL COMPONENTS. FOR CONTINUED SAFETY, REPLACE SAFETY CRITICAL COMPONENTS ONLY WITH MANUFACTURER'S RECOMMENDED PARTS.  
 AVERTISSEMENT:  $\Delta$  IL INDIQUE LES COMPOSANTS CRITIQUES DE SÛRETÉ. POUR MAINTENIR LE DEGRÉ DE SECURITE DE L'APPAREIL, NE REMPLACER LES COMPOSANTS DONT LE FONCTIONNEMENT EST CRITIQUE, POUR LA SECURITE QUE PAR DES PIECES RECOMMANDEES PAR LE FABRICANT.

NOTE: UNLESS OTHERWISE SPECIFIED, ALL RESISTORS IN OHMS 1/4W(J) ALL CAPACITORS IN  $\mu$ F 50WV(J) POWER TRANSFORMER IS DIFFERENT ACCORDING TO AREA

	A, C	E, V, S	B	U
F 1, 2	3.5A 125V	T3.15A 250V	T3.15A 250V	3.5A 250V
F 3, 4	3A 250V	T2A 250V	T2A 250V	2.5A 250V
F 5				F 630mA 250V

AM-U110  
 SCHEMATIC DIAGRAM  
 No. 1622438A