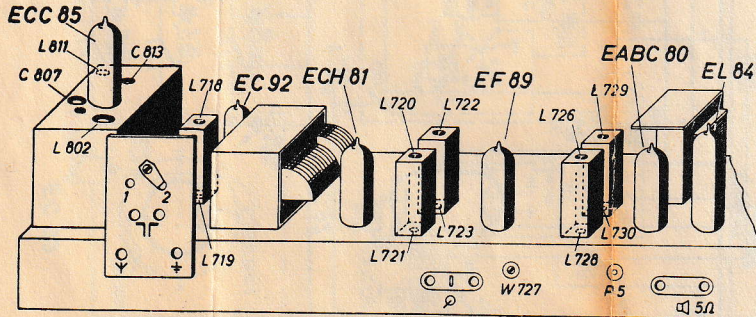




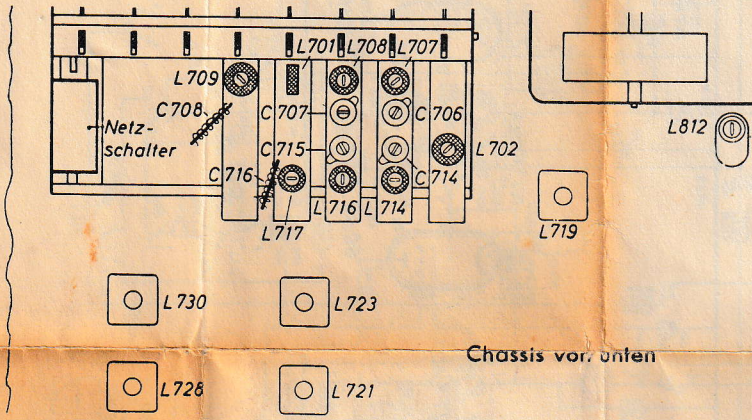
BLAUPUNKT-DRUCKTASTEN-SUPER

Granada

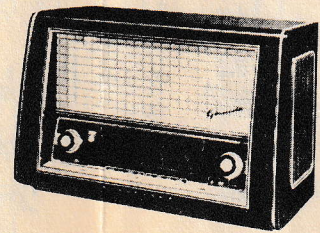
2330



Chassis von hinten



Chassis von unten



ABGLEICHTABELLE

Bereich	Messsender	Drucktaste	Skalenzeiger auf	Abgleichelement	
ZFR*)	460 kHz	MW	ca. 1600 kHz	L 730; L 729; L 723; L 722 Max.	
			546 kHz	L 702 Min.	
				Oszillator	Vorkreis
KW**)	6,25 MHz	KW	48 m	L 714	L 707
	18 MHz		16,7 m	C 714	C 706
MW	546 kHz	MW	546 kHz	L 716	L 708
	1500 kHz		1500 kHz	C 715	C 707
LW	160 kHz	LW	160 kHz	L 717	L 709
	350 kHz		350 kHz	C 716	C 708
ZFU	10,7 MHz	UKW	ca. 100 MHz	L 726; L 721; L 720; L 719; L 718; L 812; L 811 L 728 Min. bzw. S-Kurve****)	
				Oszillator	Zwischenkreis
UKW	94 MHz	UKW	94 MHz	C 813****)	C 807

50 mW = 0,5 V mit Multavi R ($R_i = 7500 \Omega$) an Sekundärseite des Ausgangstrafos (Anschluß für Zusatzlautsprecher) gemessen
 NF-Empfindlichkeit ab TA-Buchsen bei 800 Hz ca. 11 mV bei 50 mW

Empfindlichkeit bei 50 mW

KW 10—20 μ V; MW 5—10 μ V; LW 8—12 μ V

UKW-Empfindlichkeit ca. 1,2 μ V bei 4 Volt****) am Ratio-Elko
 Höckerabstand der S-Kurve ca. 230 kHz ab G_1 der EF 89

- *) Sopranregler auf „hell“, Bassregler auf „dunkel“
- **) Kurzwellenlupe auf 0-Stellung
- ***) gemessen mit Instrument $R_i = 50 \text{ k}\Omega/\text{V}$ (Meßbereich 10 V) zwischen P 5 und Chassis (siehe Schaltbild)
- ****) Nur nachstimmen wenn sich der Bereich verschoben hat
- *****) Galvanometer 25 μ A an die Punkte P 3 und den Verbindungspunkt zweier 200-k Ω -Widerstände, die zwischen P 5 und Masse gelegt werden (siehe Schaltbild) zum Abgleich des Wendekreises L 728 anschließen, W 727 (3 k Ω) mit AM (30 % modul.) bei 8—10 V am Ratio-Elko, auf Minimum am Outputmeter einstellen.