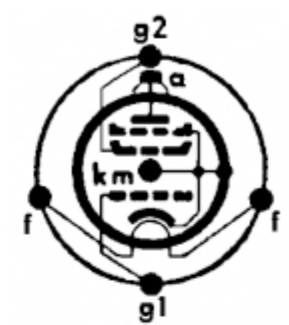
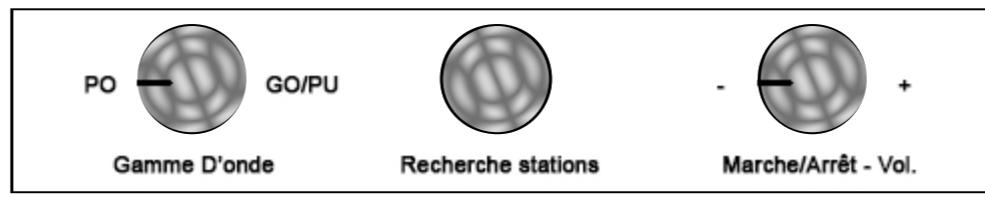
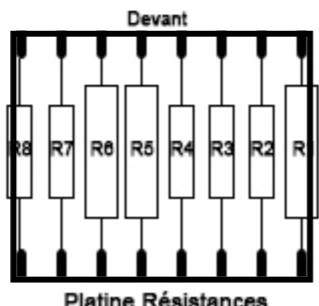
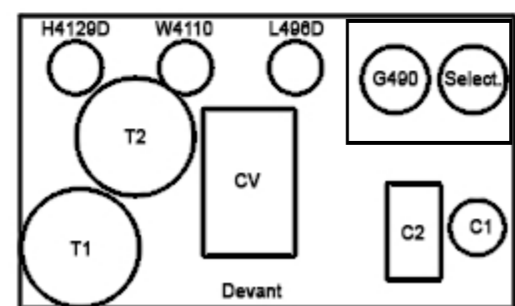
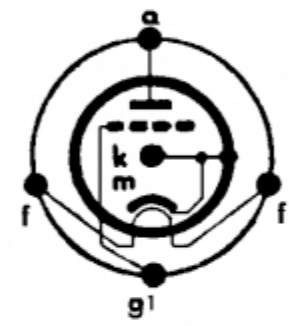


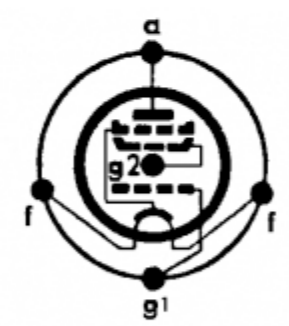
220V~ et non 250V~
sinon tensions f et
filaments trop faibles



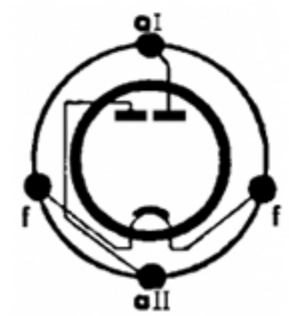
H4129D



W4110



L496D



G490