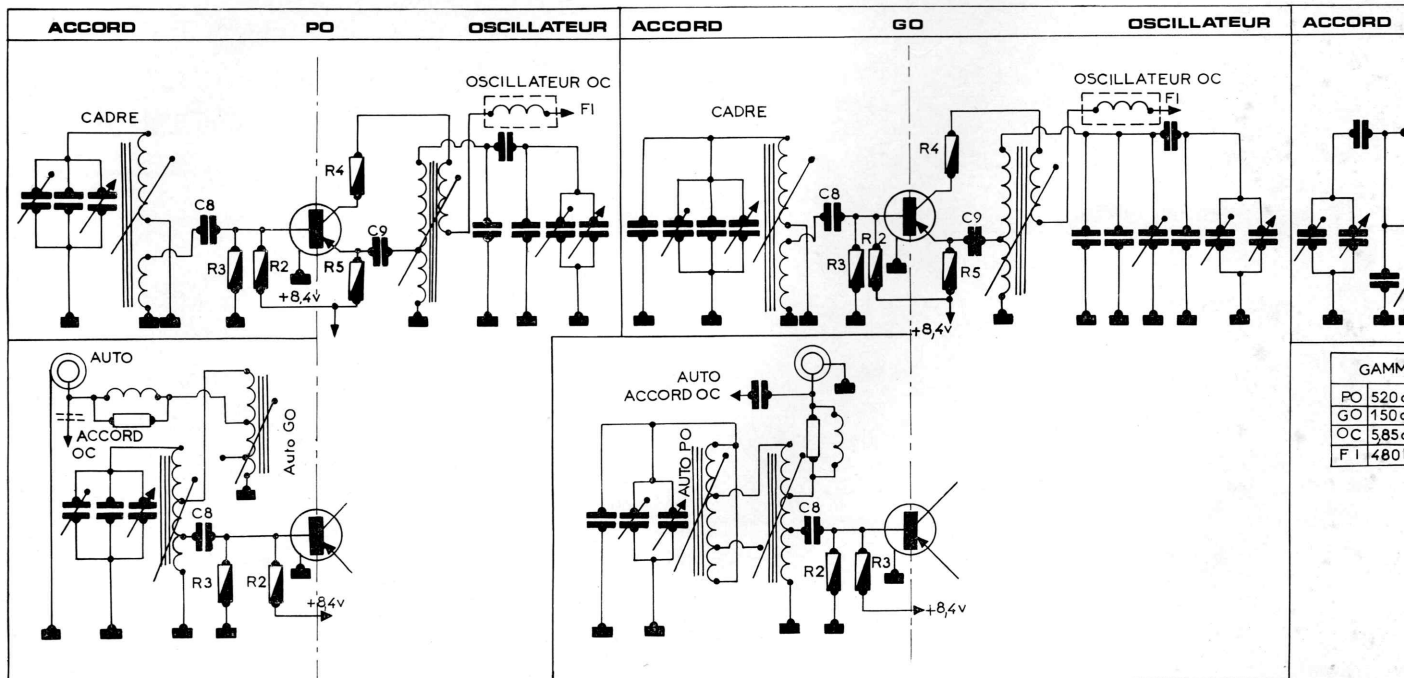
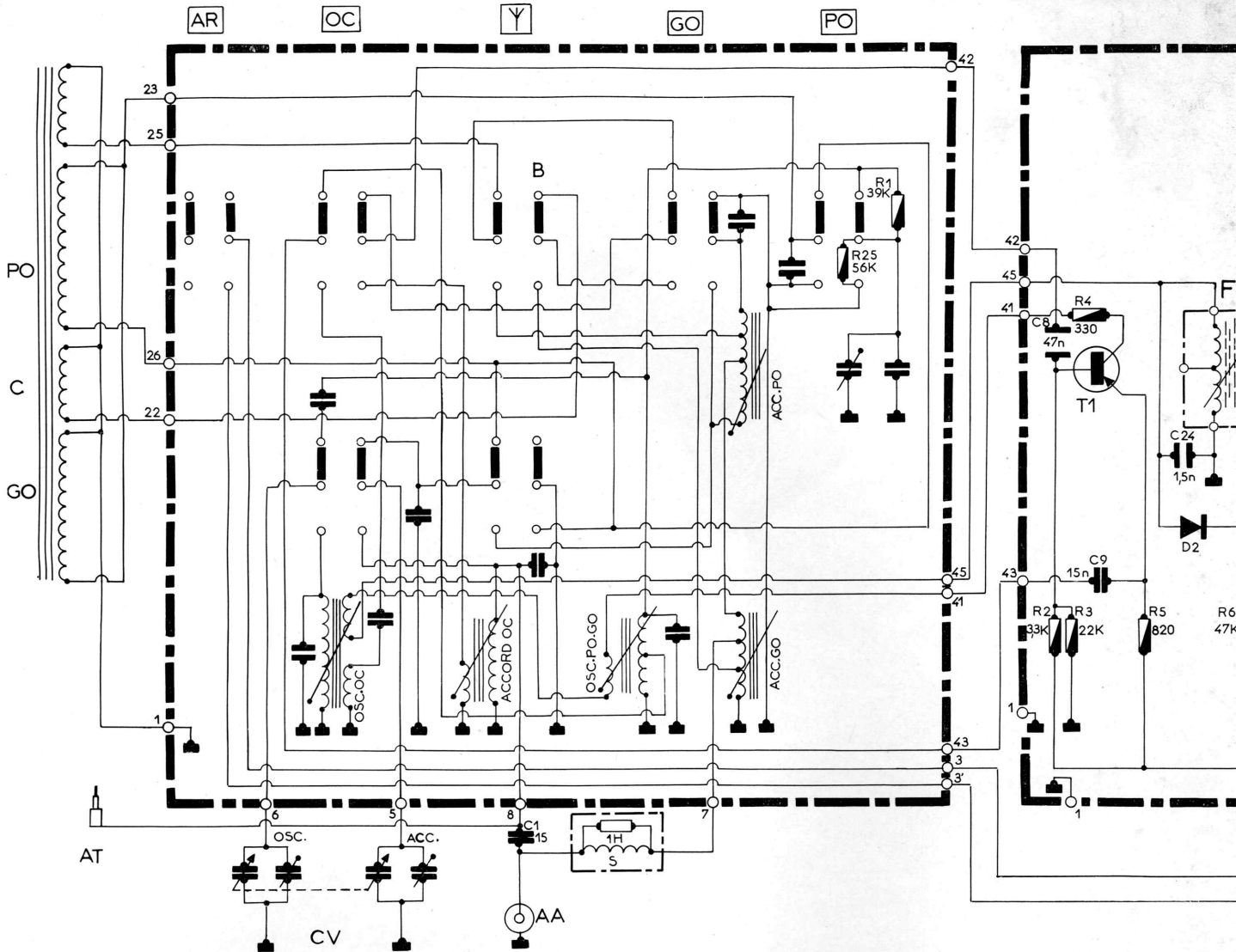


SCHEMA 6U8



GAMM	
PO	520
GO	150
OC	5,85
F I	480