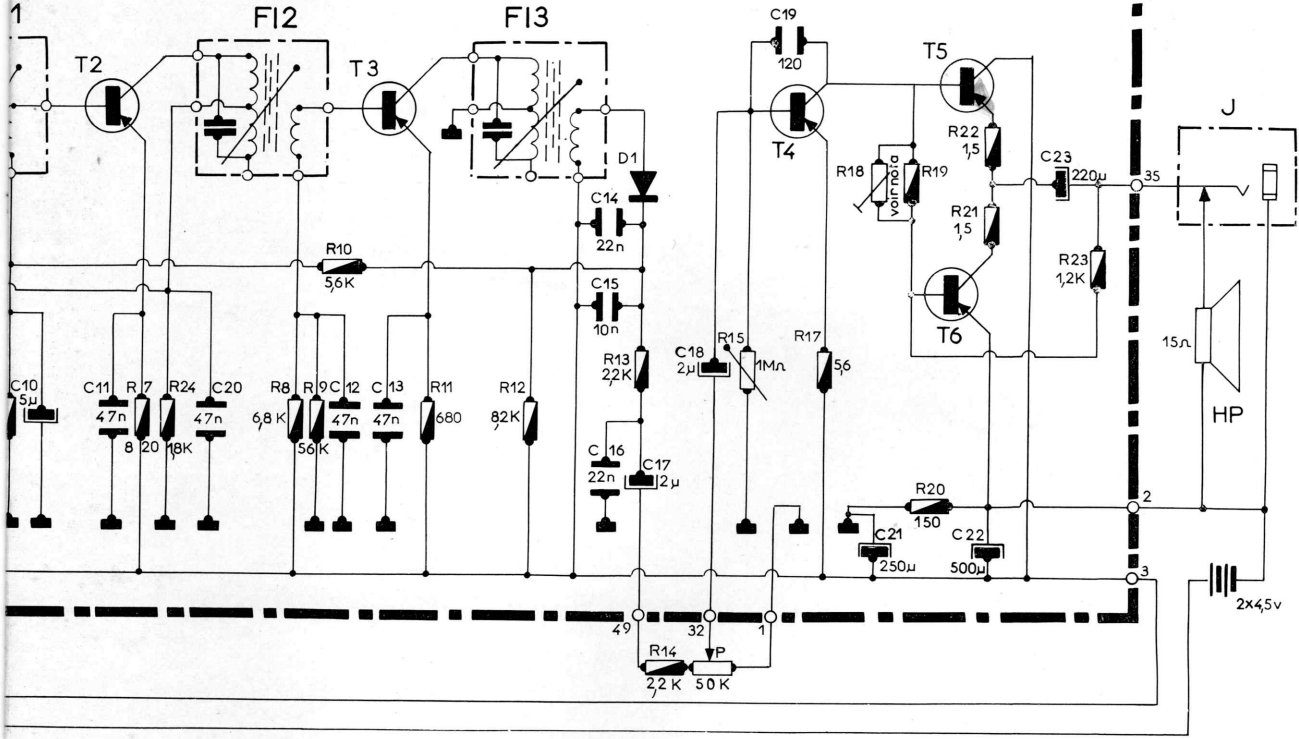
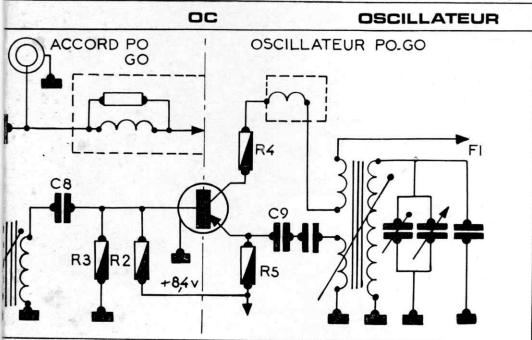


# FL-BF



NOTA: R18: 150Ω }  
 R19: 390Ω ou } avec T5: AC185  
 330 ou 270 ou 220 }  
 ou 180Ω } avec T6: AC184  
 R18: 100Ω } avec T5: AC127  
 R19: 330Ω } T6: AC128



5 COUVERTES
620 KHZ
70 KHZ
3,5 MHZ
1Z

TRANSISTORS
T1 SFT317 ou AF127
T2 SFT319B ou AF127
T3 SFT319V ou AF127
T4 D29 AC5
T5 AC185 } AC127
T6 AC184 } ou AC128
D1 40P1 D2 46P1