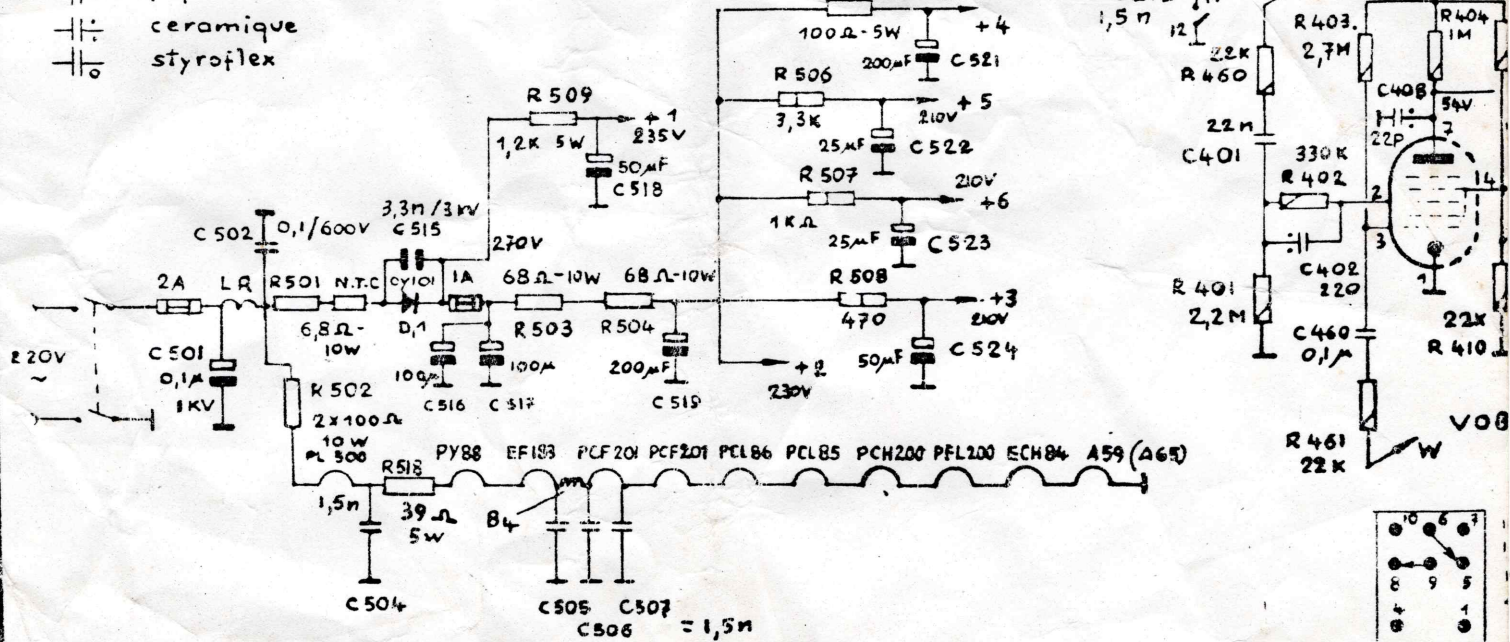


- 1/4w
- 1/2w
- 1w
- 2w
- papier 160v
- papier 400v
- ceramique
- styroflex

V 13 - PCF 201



T.V. TYPE
FE 61T/5N
FE 229T/5N
FE 269T/5N

