

BLAUPUNKT KOFFERRADIO

Kundendienstschrift · Service Manual

Fiesta
7650500

gültig für Geräte ab Nr. 200001

valid for sets from No. 200001



Inhaltsverzeichnis

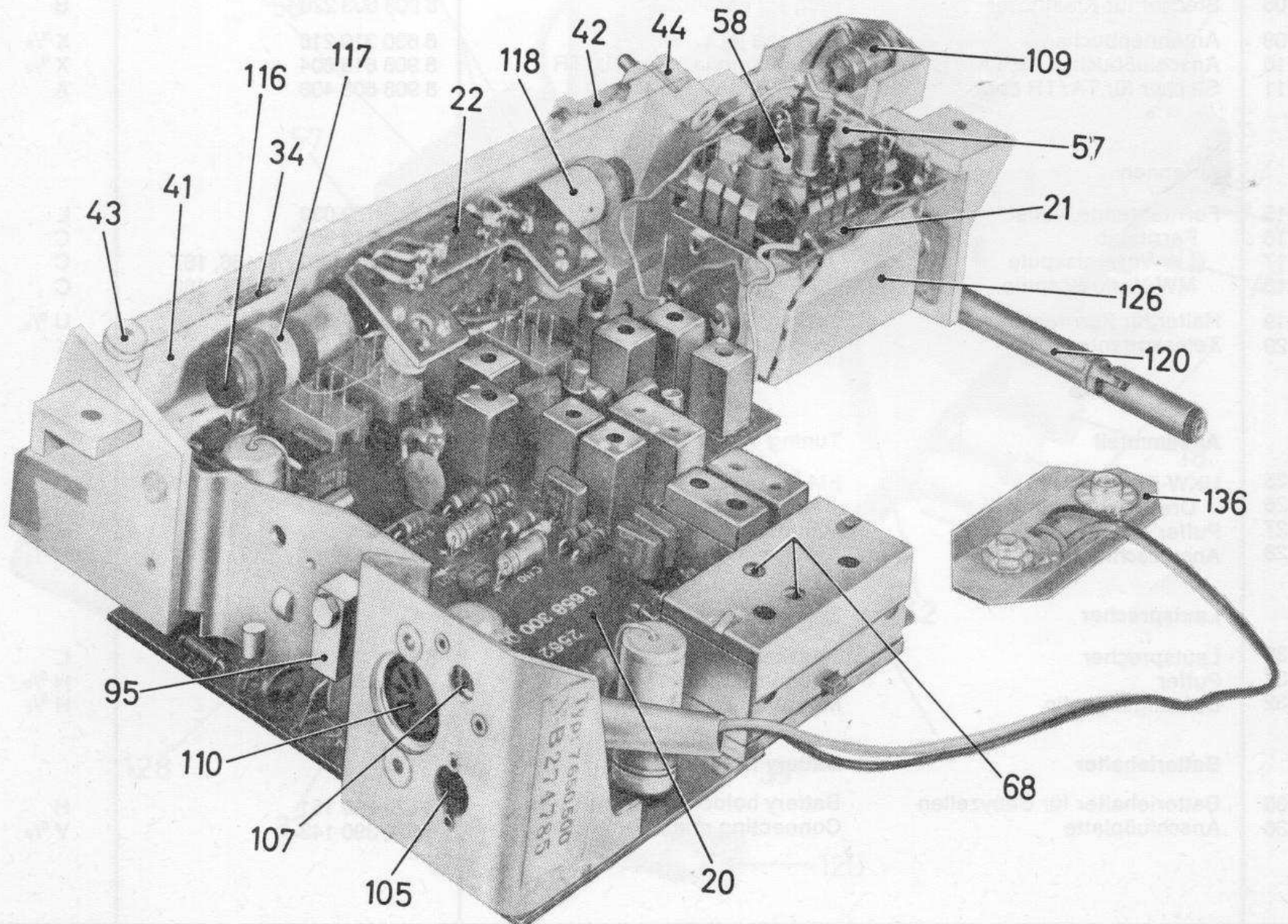
1. Ersatzteilliste, elektrische und mech. Teile, Bildbeilage	Seite 2-5
2. Ersatzteilliste, Kondensatoren und Widerstände	Seite 6-7
3. Stromversorgung; techn. Hinweise	Seite 8
4. Montagehinweise und Seilzug	Seite 9
5. Bedruckte Platten	Seite 10
6. Schaltbild	Seite 11
7. Lage der Abgleichpunkte und Abgleichtabelle	Seite 12

Table of contents

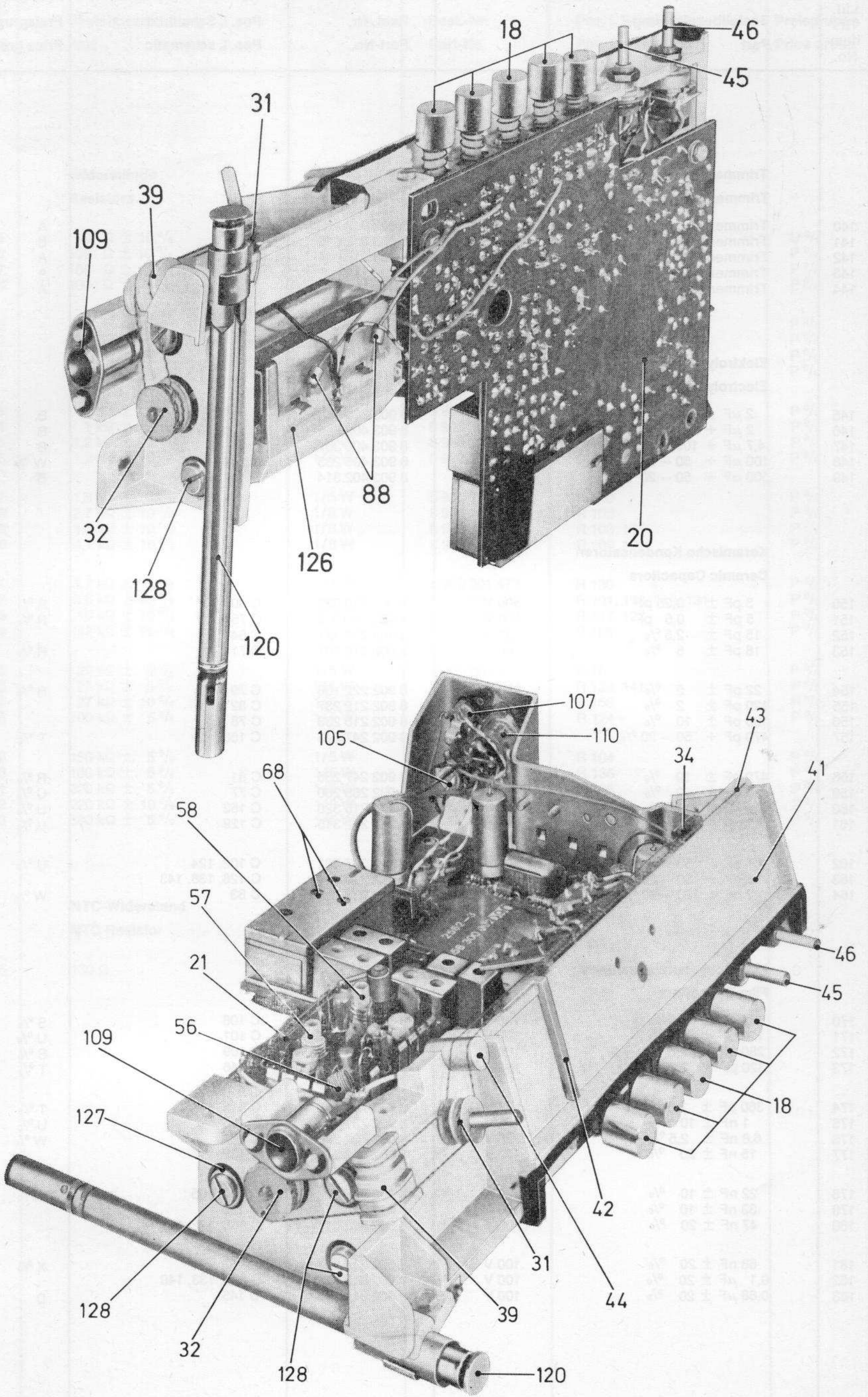
1. Spare parts list, electrical and mechanical parts, illustrations	page 2-5
2. Spare parts list, capacitors and resistors	page 6-7
3. Power supply; directions	page 8
4. Mounting instructions and drive cable	page 9
5. Printed circuit boards	page 10
6. Schematic	page 11
7. Position of alignment points and alignment table	page 12

Lfd. Nr. Item No.	Bestellbezeichnung	Part	Best.-Nr. Part-No.	Pos. i. Schaltbild Pos. i. schematic	Preisgruppe Price group
	Gehäuseteile	Cabinet Parts			
1	Gehäuse mit Tragbügel	Cabinet with carrying handle	8 655 290 180		U
2	Schieber für Batteriefach	Slide for battery compartment	8 655 260 430		D
3	Stopfen für Buchsen	Plug for jacks	8 620 560 056		P %
4	Stopfen für Antennenbuchse	Plug for antenna jack	8 620 560 034		M %
5	Rückwand	Rear panel	8 655 260 420		G
6	Einlage	Packing	8 655 460 085		K %
7	Einlage	Packing	8 655 460 080		T %
8	Verpackung	Packing	8 655 430 009		D
9	Zierleiste	Decorative strip	8 627 468 240		A
	Drucktastensatz	Pushbuttons			
10	Miniaturflachtaste	Miniature flat button	8 908 033 515		J
11	Kontaktschieber für U, M, L	Contact slide for FM, M, L	8 624 301 432		A
12	Kontaktschieber für K	Contact slide for SW	8 624 301 434		A
13	Kontaktschieber für TA/TB	Contact slide for PU/TR	8 624 301 431		A
14	Kontaktbrücke mit Feder	Contact bridge with spring	8 624 300 101		M %
15	Druckfeder für Kontaktschieber	Pressure spring for contact slide	8 624 600 211		H %
16	Formfeder für Sicherungsschieber	Flat spring for locking slide	8 621 200 007		P %
17	Sicherungsblech für Formfeder	Locking for flat spring	8 621 300 518		N %
18	Tastenkнопf	Pushbutton	8 622 090 091		A
	Bedruckte Platten	Printed Circuit Boards		PL 1 kein E-Teil no spare part	
20	HF-ZF-NF-Platte	RF IF AF board	8 658 300 090		
21	UKW-Teil-Platte	FM unit board	8 658 300 066	PL 2	O
22	FA-Platte	FA-board	8 658 310 095	PL 3	U %
	Knöpfe und Antriebsteile	Knobs and Drive Parts			
25	Drehknopf, klein für Lautstärke	Knob, small for volume	8 622 090 522		B
26	Drehknopf, klein für Klangwaage	Knob, small for tone balance	8 622 090 520		B
27	Drehknopf für Abstimmung	Knob for tuning	8 622 090 530		B
28	Knopfhalter	Knob holder	8 631 212 023		F %
29	Filzscheibe, klein	Felt washer, small	8 630 150 487		E %
30	Filzscheibe, groß	Felt washer, large	8 630 150 488		G %
31	Antriebsrolle für Abstimmung	Drive pulley for tuning	8 626 660 101		M %
32	Seilrolle für Drehko	Drive pulley for variable capacitor	8 656 660 001		O %
33	Antriebsschnur (Meterware)	Drive cord (order in metre)	6 766 111 016		P %
34	Zugfeder für Antriebsschnur	Tension spring for drive cord	8 634 640 012		K %
	Anzeigeteile	Indication parts			
39	Seilumlenkung	Guide for cord	8 656 660 002		R %
40	Skala	Dial	8 651 160 121		H
41	Reflektor, vollst.	Reflector, compl.	8 628 020 181		G
42	Zeiger	Pointer	8 621 398 076		W %
43	Seilführungsbolzen, klein	Guiding bolt, small	8 656 660 003		P %
44	Seilführungsbolzen, groß	Guiding bolt, large	8 656 660 004		P %
	Potentiometer und Einstellregler	Potentiometers and Adjusters			
45	Klangwaage 250 k Ω	Tone control 250 k Ω	8 901 417 130	R 171	D
46	Lautstärkereglер 200 k Ω mit Schalter	Volume control 200 k Ω with switch	8 901 410 003	R 172	H
47	Einstellregler 250 Ω	Adjuster 250 Ω	8 901 535 237	R 149	B
48	Einstellregler 1,5 k Ω	Adjuster 1.5 k Ω	8 901 509 160	R 147	B

Lfd. Nr. Item No.	Bestellbezeichnung	Part	Best.-Nr. Part-No.	Pos. i. Schaltbild Pos. i. schematic	Preisgruppe Price group
	Spulen	Coils			
50	MW-Oszillatorspulen	MW oscillator coils	8 634 240 256	L 11-13	D
51	Abstimmkern	Iron core	8 908 343 545		U %
52	KW-Vorkreissspulen	SW precircuit coils	8 624 240 225	L 1-3	E
53	Abstimmkern	Iron core	8 908 323 146		N %
54	KW-Oszillatorspulen	SW oscillator coils	8 634 290 849	L 5-7	D
55	Abstimmkern	Iron core	8 908 323 140		N %
56	UKW-Antennenspule	FM antenna coil	8 674 210 265	D 71	P %
57	UKW-Zwischenkreisspule	FM intermediate circuit coil	8 624 240 238	L 71	V %
58	UKW-Oszillatorspule	FM oscillator coil	8 624 240 241	L 72	B
	Bandfilter	Transformers			
60	1. FM/ZF-Filter	1st FM/IF transformer	8 634 290 958	L 73	C
61	Abstimmkern	Iron core	8 908 323 911		O %
62	2. FM/ZF-Filter (Basiskreis)	2nd FM/IF transformer (basic circuit)	8 634 290 886	L 15, 16	D
63	Abstimmkern	Iron core	8 908 323 140		N %
64	3. FM/ZF-Filter	3rd FM/IF transformer	8 634 290 747	L 31-33	F
65	Abstimmkern	Iron core	8 908 323 140		N %
66	4. FM/ZF-Filter	4th FM/IF transformer	8 634 290 733	L 45-47	G
67	Abstimmkern	Iron core	8 908 323 140		N %
68	FM-Ratiofilter	FM ratio filter	8 634 290 750	L 55-57	G
69	Abstimmkern	Iron core	8 908 323 140	f. L 55	N %
70	Abstimmkern	Iron core	8 908 323 146	f. L 57	N %
71	1. AM/ZF-Filter (Kollektorkreis)	1st AM/IF transformer (collector circuit)	8 634 240 255	L 21, 22	D
72	Abstimmkern	Iron core	8 908 343 545		U %
73	1. u. 2. AM/ZF-Filter (Basiskreis)	1st AM/IF transformer (basic circuit)	8 634 240 249	L 26, 41	E
74	Abstimmkern	Iron core	8 908 343 545		U %
75	2. AM/ZF-Filter (Kollektorkreis)	2nd AM/IF transformer (collector circuit)	8 634 240 251	L 35, 36	E
76	Abstimmkern	Iron core	8 908 343 545		U %
79	AM/ZF-Demodulator	AM/IF demodulator	8 634 240 239	L 51-52	E
80	Abstimmkern	Iron core	8 908 343 540		U %



Lfd. Nr. Item No.	Bestellbezeichnung	Part	Best.-Nr. Part-No.	Pos. i. Schaltbild Pos. i. schematic	Preisgruppe Price group
	Drosseln	Chokes			
84	Antennendrossel		8 674 210 265	D 71	P %
85	Emitterdrossel	Emitter choke	8 634 210 154	D 72	T %
86	Siebdrossel	Filter choke	8 634 210 155	D 101	X %
87	Emitterdrossel	Emitter choke	8 634 240 732	D 102	B
88	Ferritperle	Ferrite bead	8 908 313 140	L 171, 172	K %
89	Ferritperle	Ferrite bead	8 908 313 060	L 76	M %
	Transistoren	Transistors			
90	BF 341	BF 341	8 905 706 112	V 102	D
91	BF 342	BF 342	8 905 706 114	V 103	D
92	BF 343	BF 343	8 905 706 113	V 104	E
93	BC 168 B	BC 168 B	8 905 707 265	V 105	D
94	BC 262 A	BC 262 A	8 905 706 288	V 106	F
95	AC 187 K } paarig	AC 187 K } by pairs	8 905 613 160	V 107	Z
	AC 188 K }	AC 188 K }			
96	AF 126 gelb	AF 126 yellow	8 905 606 154	V 101	Z
97	AF 106	AF 106	8 905 606 004	V 71	Z
98	AF 121	AF 121	8 905 606 105	V 72	Z
	Dioden	Diodes			
100	AA 112	AA 112	8 905 305 004	X 71, 102	Z
101	AA 119 paarig	AA 112 by pairs	8 905 313 017	X 103, 104	Z
102	SFD 037	SFD 037	8 905 305 056	X 105	Z
103	2,1 ST 10	2.1 ST 10	8 905 020 013	X 73	Z
104	2,8 ST 10	2.8 ST 10	8 905 020 014	X 101	A
104a	1 N 4148	1 N 4148	8 905 405 822	X 72	B
	Stecker und Buchsen	Plugs and Jacks			
105	Anschlußbuchse für Netzteil	Connecting jack for mains unit	8 908 613 300		B
106	Stecker für Netzteil	Plug for mains unit	8 908 603 202		B
107	Anschlußbuchse für Kleinhörer	Connecting jack for earphone	8 908 613 321		W %
108	Stecker für Kleinhörer	Plug for earphone	8 908 603 226		B
109	Antennenbuchse	Antenna jack	8 630 310 210		X %
110	Anschlußbuchse für TA/TB	Connecting jack for PU/TR	8 908 613 604		X %
111	Stecker für TA/TB 5pol.	Plug for PU/TR 5 poles	8 908 603 400		A
	Antennen	Antennas			
115	Ferritantenne, vollst.	Ferrite antenna, compl.	8 658 190 030		L
116	Ferritstab	Ferrite rod	8 908 313 967		C
117	LW-Vorkreisspule	LW precircuit coil	8 624 220 099	L 166, 167	C
118	MW-Vorkreisspule	MW precircuit coil	8 624 220 058	L 161, 162	C
119	Halter für Ferritantenne	Support for ferrite antenna	8 658 190 040		U %
120	Teleskopantenne	Telescopic antenna	8 628 120 052		K
	Abstimmteil	Tuning Unit			
125	UKW-Teil, vollst.	FM unit, compl.	8 658 810 001		T
126	Drehkondensator	Variable capacitor	8 903 976 350	C 171-174	L
127	Puffer	Damping piece	8 620 360 009		G %
128	Ansatzschraube	Joining screw	8 653 410 010		N %
	Lautsprecher	Speaker			
130	Lautsprecher	Speaker	8 637 620 040	LA 700	L
131	Puffer	Damping piece	8 620 360 008		H %
132	Befestigungsclip	Mounting clip	8 631 212 039		H %
	Batteriehalter	Battery Holder			
135	Batteriehalter für Babyzellen	Battery holder for c-size-cells	8 620 690 151		H
136	Anschlußplatte	Connecting plate	8 624 390 143		V %



Lfd. Nr. Item No.	Bestellbezeichnung Part	Best.-Nr. Part-No.	Pos. i. Schaltbild Pos. i. schematic	Preisgruppe Price group
Trimmerkondensatoren				
Trimmer Capacitors				
140	Trimmer 3..... 9 pF	8 903 913 102	C 86	A
141	Trimmer 7.....35 pF	8 903 913 010	C 111	B
142	Trimmer 3,5...13 pF	8 903 913 004	C 74	A
143	Trimmer 6.....25 pF	8 903 910 031	C 161	A
144	Trimmer 4.....20 pF	8 903 910 030	C 162	A
Elektrolytkondensatoren				
Electrolytic Capacitors				
145	2 μ F \pm 20 % Tantal 25 V	8 903 700 510	C 153	B
146	2 μ F + 50 - 20 % 70 V	8 903 400 605	C 110	B
147	4,7 μ F + 100 - 20 % 15 V	8 903 400 307	C 118	B
148	100 μ F + 50 - 20 % 15 V	8 903 405 233	C 144	W %
149	500 μ F + 50 - 20 % 15 V	8 903 402 314	C 139, 154, 155	B
Keramische Kondensatoren				
Ceramic Capacitors				
150	3 pF \pm 0,25 pF 500 V	8 902 230 025	C 80	R %
151	5 pF \pm 0,5 pF 500 V	8 902 250 025	C 75	R %
152	15 pF \pm 2,5 % 125 V	8 902 215 161	C 84	
153	18 pF \pm 5 % 160 V	8 902 218 101	C 71	R %
154	22 pF \pm 5 % 250 V	8 902 222 106	C 79	R %
155	120 pF \pm 2 % 40 V	8 902 212 237	C 82	
156	180 pF \pm 10 % 40 V	8 902 218 233	C 78	
157	470 pF + 50 - 20 % 400 V	8 902 247 245	C 150, 151	T %
158	470 pF \pm 10 % 500 V	8 902 247 235	C 81	R %
159	680 pF \pm 10 % 40 V	8 902 268 260	C 77	U %
160	1,5 nF \pm 20 % 160 V	8 902 215 320	C 152	U %
161	2,2 nF + 50 - 20 % 400 V	8 902 222 315	C 129	U %
162	4,7 nF + 50 - 20 % 160 V	8 902 247 301	C 102, 124	U %
163	10 nF + 80 - 20 % 250 V	8 902 210 440	C 126, 138, 143	
164	22 nF + 100 - 20 % 16 V	8 902 222 420	C 83	W %
Kunstfolienkondensatoren				
Film Capacitors				
170	82 pF \pm 2,5 % 160 V	8 902 730 223	C 108	S %
171	110 pF \pm 1 % 160 V	8 902 731 026	C 101	U %
172	280 pF \pm 2,5 % 160 V	8 902 730 367	C 109	S %
173	320 pF \pm 2,5 % 160 V	8 902 730 370	C 146	T %
174	360 pF \pm 2,5 % 25 V	8 902 704 238	C 115	T %
175	1 nF \pm 10 % 160 V	8 902 731 649	C 136	U %
176	6,8 nF \pm 2,5 % 25 V	8 902 704 269	C 104	W %
177	15 nF \pm 20 % 100 V	8 902 913 605	C 132, 117	
178	22 nF \pm 10 % 100 V	8 902 913 309	C 103, 105	V %
179	33 nF \pm 10 % 100 V	8 902 913 313	C 130	
180	47 nF \pm 20 % 100 V	8 902 913 617	C 116, 122, 123	
181	68 nF \pm 20 % 100 V	8 902 913 621	C 137	X %
182	0,1 μ F \pm 20 % 100 V	8 902 913 625	C 125, 133, 140	
183	0,68 μ F \pm 20 % 100 V	8 902 911 645	C 145	D

Lfd. Nr. Item No.	Bestellbezeichnung Part	Best.-Nr. Part-No.	Pos. i. Schaltbild Pos. i. schematic	Preisgruppe Price group	
Widerstände Resistors					
185	10 Ω \pm 10 %	1/8 W	8 900 303 101	R 143	U %
186	100 Ω \pm 10 %	1/8 W	8 900 303 102	R 139	P %
187	150 Ω \pm 5 %	1/5 W	8 900 301 152	R 75, 146, 153,	P %
188	390 Ω \pm 10 %	1/8 W	8 900 303 392	R 105, 116	P %
189	390 Ω \pm 5 %	1/5 W	8 900 301 392	R 152	P %
190	470 Ω \pm 10 %	1/8 W	8 900 303 472	R 108, 133	P %
191	820 Ω \pm 10 %	1/8 W	8 900 303 822	R 132	P %
192	820 Ω \pm 5 %	1/5 W	8 900 301 822	R 77	P %
193	1 k Ω \pm 5 %	1/5 W	8 900 301 103	R 72, 74	P %
194	1 k Ω \pm 10 %	1/8 W	8 900 303 103	R 111, 138	P %
195	1,2 k Ω \pm 5 %	1/5 W	8 900 301 123	R 73, 144	P %
196	1,2 k Ω \pm 10 %	1/8 W	8 900 303 123	R 115, 145	P %
197	1,5 k Ω \pm 5 %	1/5 W	8 900 301 153	R 140	P %
198	2,7 k Ω \pm 10 %	1/8 W	8 900 303 273	R 102	P %
199	3,3 k Ω \pm 10 %	1/8 W	8 900 303 333	R 103, 151	P %
200	4,7 k Ω \pm 10 %	1/8 W	8 900 303 473	R 109, 123	P %
201	4,7 k Ω \pm 5 %	1/5 W	8 900 301 473	R 130	P %
202	5,6 k Ω \pm 10 %	1/8 W	8 900 303 563	R 101, 118, 119, 131	P %
203	10 k Ω \pm 10 %	1/8 W	8 900 303 104	R 117, 122	P %
204	12 k Ω \pm 10 %	1/8 W	8 900 303 124	R 125	P %
205	22 k Ω \pm 5 %	1/5 W	8 900 301 224	R 78	P %
206	27 k Ω \pm 5 %	1/5 W	8 900 301 274	R 129, 141	P %
207	27 k Ω \pm 10 %	1/8 W	8 900 303 274	R 150	P %
208	100 k Ω \pm 5 %	1/5 W	8 900 301 105	R 124	P %
209	150 k Ω \pm 5 %	1/5 W	8 900 301 155	R 104	P %
210	180 k Ω \pm 5 %	1/5 W	8 900 301 185	R 136	P %
211	220 k Ω \pm 5 %	1/5 W	8 900 301 225	R 126	P %
212	220 k Ω \pm 10 %	1/8 W	8 900 303 225	R 110	P %
213	680 k Ω \pm 5 %	1/5 W	8 900 301 685	R 137	P %
NTC-Widerstand NTC Resistor					
215	130 Ω		8 901 325 015	R 148	C

1 Stromversorgung

Das Gerät ist mit einem Batteriehalter ausgerüstet, in dem wahlweise **2 Flachbatterien je 4,5 Volt** oder **6 Babyzellen je 1,5 Volt** (25 mm ϕ) untergebracht werden können.

Zum Einsetzen und Auswechseln der Batterien Gerät auf die Vorderseite legen, Schieber am Schlitz etwas anheben und aus der Rückwand ziehen. Batteriehalter aus Batteriekasten herausnehmen und wahlweise 2 Flachbatterien oder 6 Babyzellen einsetzen.

2 Einstellung des Kollektorruehestromes

- 2.1 Vor der Ruhestrom-Einstellung das Gerät ca. 1 Stunde bei Prüfraum-Temperatur lagern.
- 2.2 In die Kollektorleitung von V 108 (7) Fig. 6 ein Milliampere-meter schalten (Multavi V, Meßbereich 15 mA).
- 2.3 Lautstärkereger auf Minimum.
- 2.4 Den Ruhestrom ca. 1 Minute nach dem Einschalten des Gerätes mit dem Einstellregler R 149 auf $5 \text{ mA} \pm 0,5 \text{ mA}$ bei einer Betriebsspannung von 9 V einstellen, Fig. 3.

3 Abgleich

- 3.1 Die Betriebsspannung soll 9 V betragen.
- 3.2 Meßsender und Empfänger erden.
- 3.3 Zeiger mit der Eichmarke in Deckung bringen. (Linke Skalenseite.)
- 3.4 Outputmeter ($R_i \geq 100 \Omega$) parallel zum eingebauten Lautsprecher anschließen. $50 \text{ mW} = 0,5 \text{ V}$ am Outputmeter.
- 3.5 Lautstärkereger voll aufdrehen, Klangwaage in Mittelstellung.
- 3.6 Beim AM-ZF-Abgleich Spannungsteiler, Fig. 2, verwenden.
- 3.7 Bei FM ein hochohmiges Voltmeter ($R_i \geq 50 \text{ k}\Omega/\text{V}$) parallel zu R 150 anschließen, (6) Fig. 6.
- 3.8 Angegebene Reihenfolge der Abgleich-elemente einhalten.
- 3.9 Abgleich so lange wiederholen, bis keine Verbesserung mehr erzielt wird.

1 Power Supply

The set is equipped with a battery container for **2 flat batteries of 4.5 V each** or **6 C-size batteries of 1.5 V each** ($\phi 1''$).

For inserting and exchanging the batteries place the set on the front side, lift slightly the slide cover at the slot and pull it out of the rear cover. Remove battery container from battery box and insert 2 flat batteries or 6 C-size batteries.

2 Setting Collector Zero Signal Current

- 2.1 Previous to setting collector zero signal current store set at test room temperature for approx. 1 hour.
- 2.2 Connect an ammeter (Multavi V, measuring band 15 mA) to the collector lead of V 108 (7) fig. 6.
- 2.3 Turn volume control to minimum.
- 2.4 Approx. 1 minute after switching on set. set zero signal current via adjuster R 149 to $5 \text{ mA} \pm 0.5 \text{ mA}$ at an operating voltage of 9 V, see fig. 3.

3 Alignment

- 3.1 Operating voltage should be 9 V.
- 3.2 Ground signal generator and set.
- 3.3 Line up pointer with LH end calibration of dial.
- 3.4 Connect outputmeter ($R_i \geq 100 \Omega$) parallel to built-in speaker. $50 \text{ mW} = 0.5 \text{ V}$ output.
- 3.5 Turn volume to maximum, tone control to centre position.
- 3.6 For AM-IF alignment use voltage divider, see fig. 2.
- 3.7 For FM alignment connect VTVM ($R_i \geq 50 \text{ k}\Omega/\text{V}$) parallel to R 150 (6) fig. 6.
- 3.8 Follow alignment sequence carefully.
- 3.9 Repeat alignment until no further improvement can be obtained.

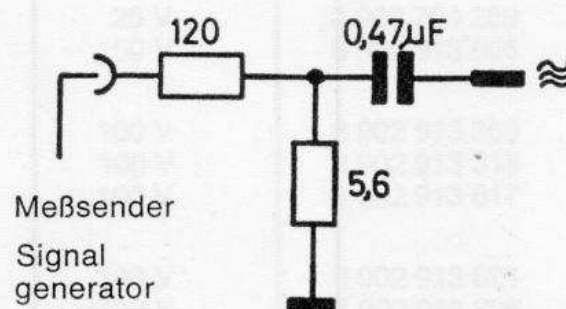
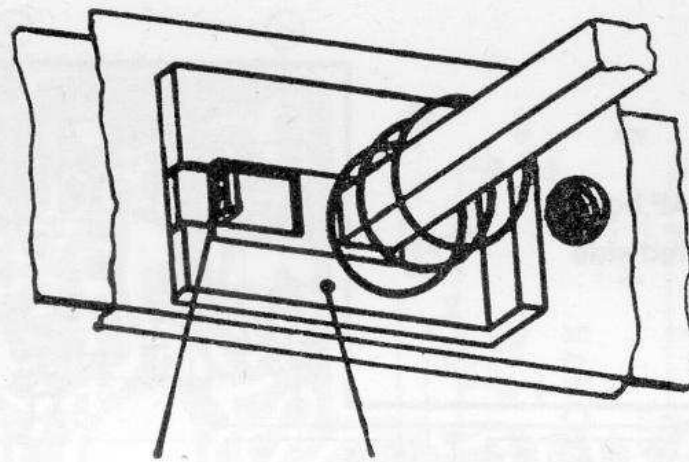


Fig. 2



Nase Sicherungsglasche
Nose Locking

Fig. 4

4 Ausbau des Chassis

- 4.1 Die 3 Bedienungsknöpfe abziehen.
- 4.2 Rückwand nach Entfernen der Schraube neben dem Batteriefach nach hinten abklappen und über die Tasten abziehen.
- 4.3 Befestigungsschrauben der Skala entfernen und Skala abnehmen. Teleskopantenne herauschieben.
- 4.4 Die drei hinten liegenden Schrauben oben links und rechts, und hinter der Teleskopantenne, dann die untere Schraube der gedruckten Platte entfernen, (1, 2, 3, 4 Fig. 3). Chassis nach hinten herausnehmen.

5 Auswechseln eines Drucktastenschiebers

- 5.1 Chassis ausbauen.
- 5.2 Mit einer Spitzpinzette die Sicherungsglasche am Drucktastenschieber der Taste „M“ nach vorn aushaken (Fig. 4).
- 5.3 Durch leichten seitlichen Zug (ca. 1 mm) an der Nase des Sicherungsschiebers (Fig. 4) erfolgt die Entriegelung der 5 Tasten (Tasten festhalten!).
- 5.4 Gewünschten Tastenschieber herausziehen und auswechseln.
- 5.5 Nach gleichzeitigem Drücken der 5 Tasten Sicherungsglasche wieder einhaken.

6 Auswechseln des Skalenseils

- 6.1 Chassis ausbauen.
- 6.2 Skalenseil (Länge ca. 0,9 m) nach Fig. 5 auflegen.

4 Removal of Chassis

- 4.1 Remove the 3 operating knobs.
- 4.2 Remove the screw next to the battery compartment, tilt the rear cover backwards and remove drawing it upwards.
- 4.3 Unscrew mounting screws of dial and remove dial. Push telescopic antenna out.
- 4.4 Remove the three screws situated on the top side to the left and the right and behind the telescopic antenna. Then remove the lower screw of the printed board (1, 2, 3, 4, see fig. 3). Take out chassis of the rear side.

5 Exchange of a Pushbutton Rod

- 5.1 Remove chassis.
- 5.2 With a pair of tweezers release the locking at the rod of the button "M", see fig. 4.
- 5.3 By pulling slightly sideways (approx. 0.04 inch) at the nose of the securing slide (see fig. 4) the disengagement of the 5 pushbuttons takes place (retain pushbuttons!).
- 5.4 Remove the respective pushbutton rod and replace it by a new one.
- 5.5 By pressing the 5 pushbuttons simultaneously, reengage locking.

6 Exchange of the Drive Cable

- 6.1 Remove chassis.
- 6.2 Place drive cable as shown in fig. 5 (length approx. 35").

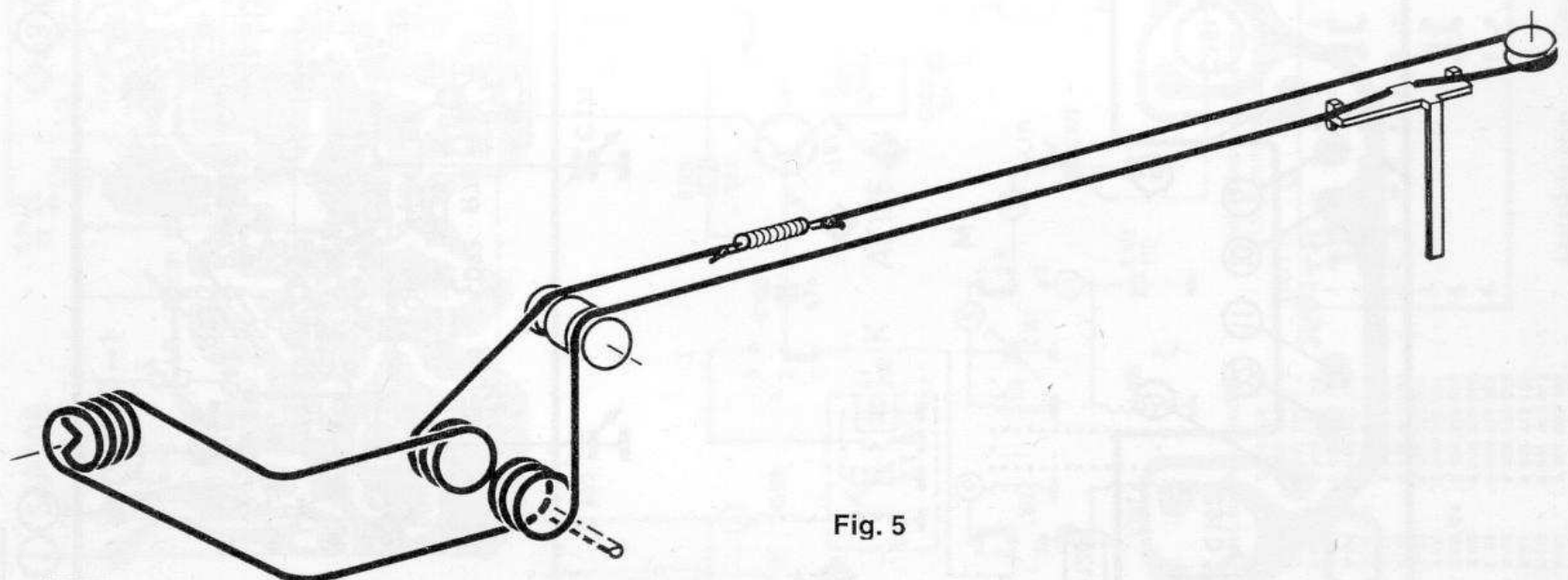
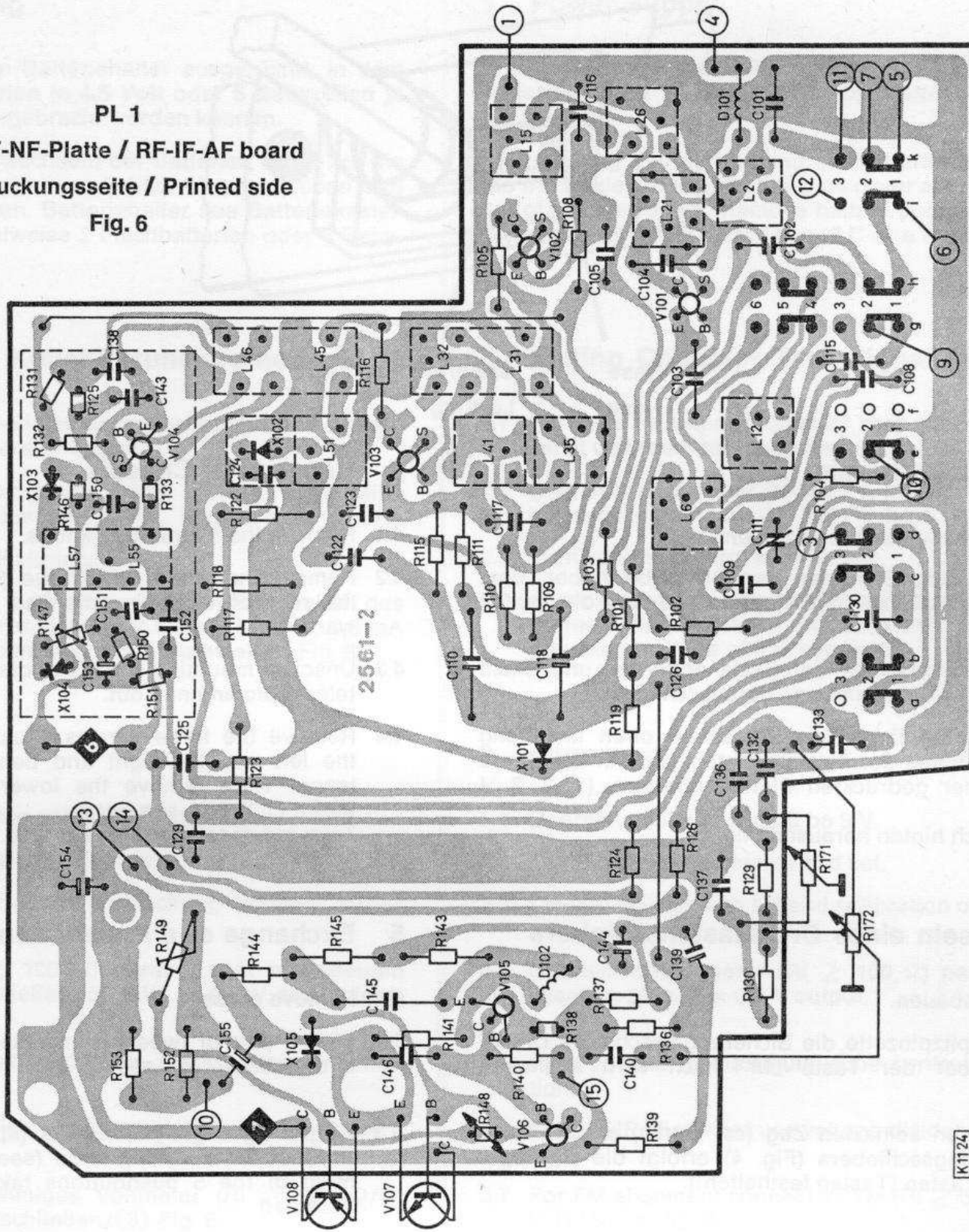


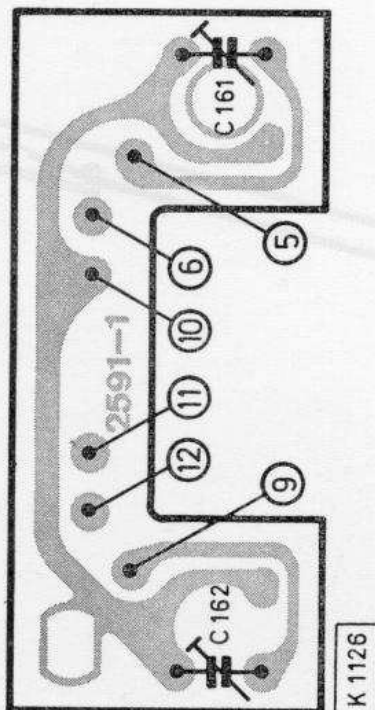
Fig. 5

K1128

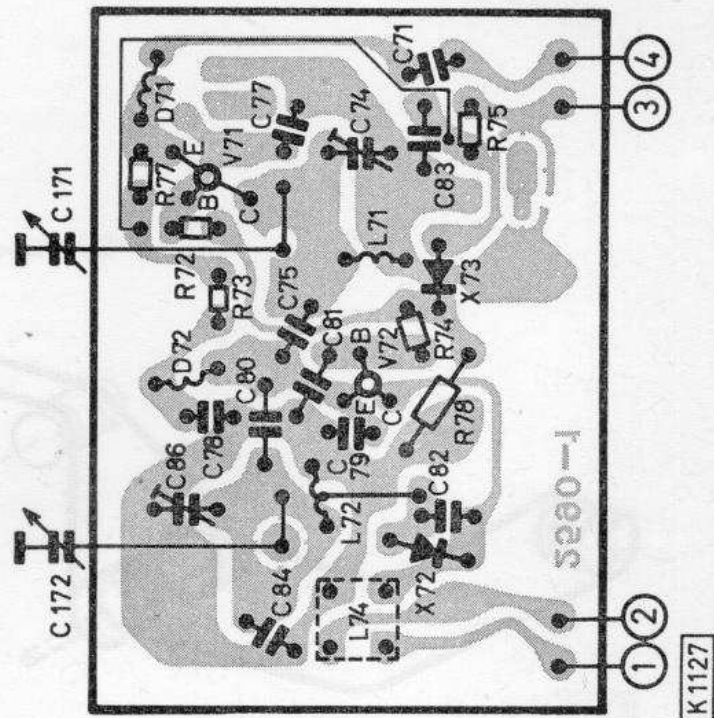
PL 1
 HF-ZF-NF-Platte / RF-IF-AF board
 Bedruckungsseite / Printed side
 Fig. 6

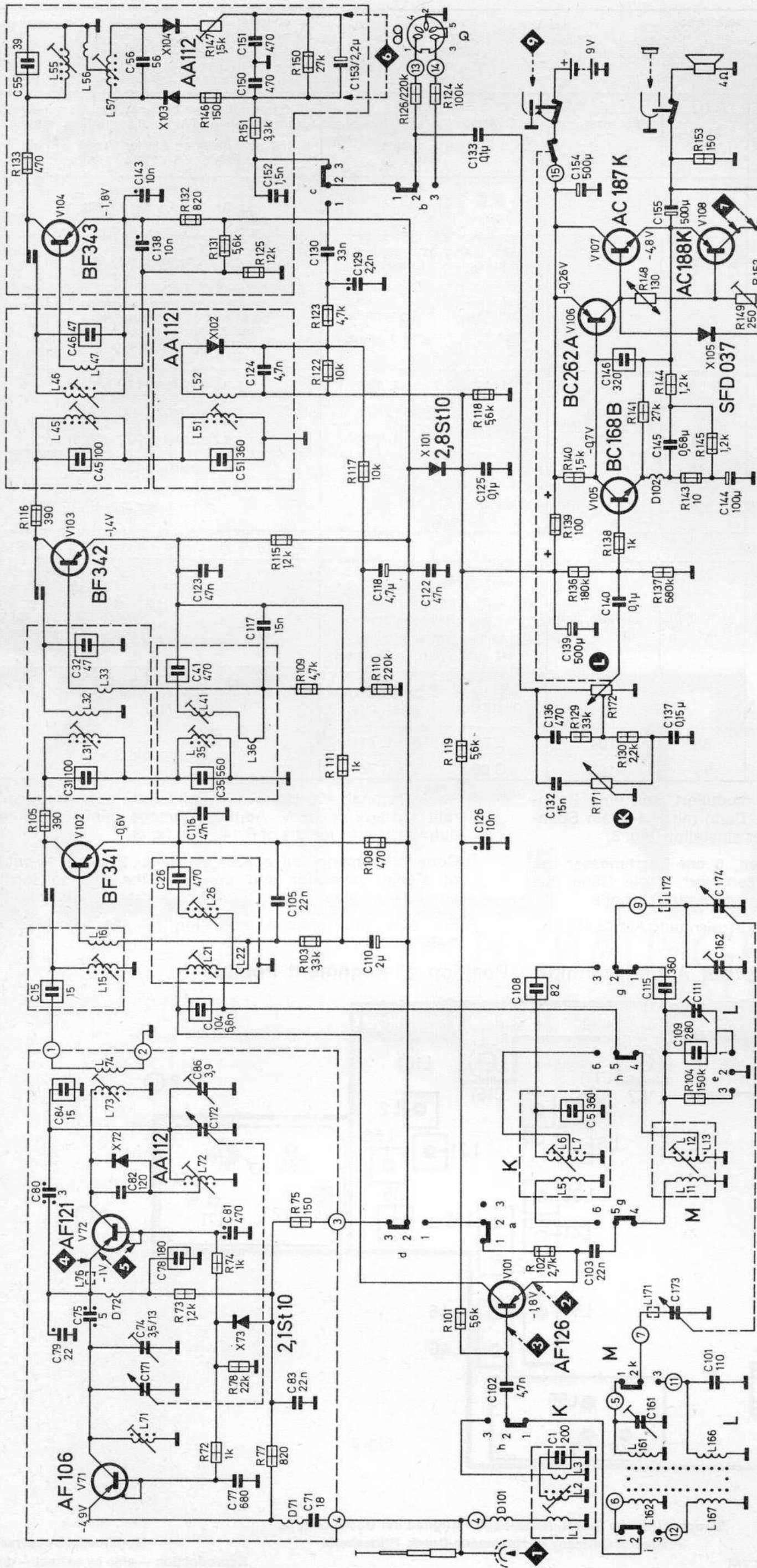


PL 3
 Ferritantennen-Platte / Ferrite Antenna Board
 Bedruckungsseite / Printed side
 Fig. 8

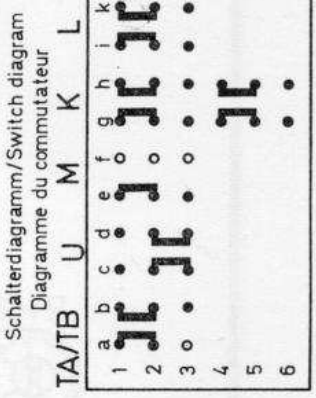


PL 2
 UKW-Teil-Platte / FM Unit Board
 Bestückungsseite / Components side
 Fig. 7





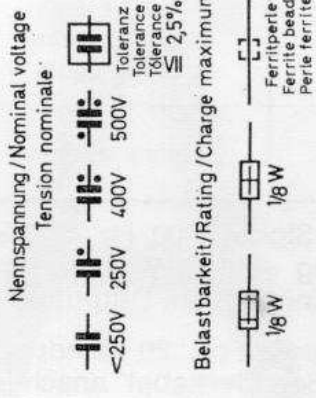
- Best. Nr./Part.nos./Réf.
- V101 8 905 608 154
 - V102 8 905 706 112
 - V103 8 905 706 114
 - V104 8 905 706 113
 - V105 8 905 707 265
 - V106 8 905 706 288
 - V107,108 8 905 613 160
 - V 71 8 905 608 004
 - V 72 8 905 608 105
 - X101 8 905 020 014
 - X102 8 905 305 004
 - X103,104 8 905 313 017
 - X105 8 905 305 056
 - X 72 8 905 405 822
 - X 73 8 905 020 013
 - R171 8 901 417 130
 - R172 8 901 410 003
 - R147 8 901 509 160
 - R149 8 901 535 237



Lautstärkeregelung
Volume control
Contrôle de volume

Klangwaage
Tone control
Rég. de tonalité

Bereich Band Gamme	Schwingspg. Osc. voltage Tension osc.	Gemessen an Measured at Mesurée à
M	80-120mV	2
L	70-110mV	
K	80-120mV	
U	70-150mV	5



Für Werte ohne Bezeichnung
pF oder Ω einsetzen.
Read pF or Ω ,
unless otherwise noted.
Lire pF ou Ω sinon les valeurs
sont désignées autrement.

Einstellbar mit R149 } 5mA \pm 0.5mA
Adjust with R149 }
Régler avec R149 }

Anschlussbuchse für Netzteil
Connection for mains unit
Prise pour bloc d'alimentation

Transistoranschlüsse
Transistor connections
Raccordements des transistors

Gleichspannung Tol. \pm 15%
mit VM RI \geq 50K Ω / V
gegen + gemessen. (ohne Signal)
DC voltages tol. \pm 15% measured
with VM RI \geq 50K Ω against +
(without signal)
Tensions CC tol. \pm 15% mesurées
avec VM RI \geq 50K Ω / V
contre + (sans signal)

Änderungen vorbehalten! Modifications reserved! Modifications réservées!

Abgleichtabelle

Alignment Table

		Wellenbereiche:				Wavebands:		
	UKW	87,4 - 108 MHz =	3,43 - 2,77 m	FM	87,4 - 108 MHz =	3,43 - 2,77 m		
	KW	5,98 - 6,20 MHz =	50,20 - 48 m	KW	5,98 - 6,20 MHz =	50,20 - 48 m		
	MW	515 - 1620 kHz =	584 - 185 m	MW	515 - 1620 kHz =	584 - 185 m		
	LW	148 - 255 kHz =	1176 - 2040 m	LW	148 - 255 kHz =	1176 - 2040 m		
Bereich Waveband	Meßsender Sign. Gen.	MHz	Skalenzeiger Pointer	Abgleichelemente Trimming points		HF-Empfindlichkeit bezogen bei AM auf 50 mW Ausgangslstg.; FM auf 0,5 V Ratiospannung RF sensitivity on AM for 50 mW output; FM for 0.5 V ratio voltage		
	über Spannungsteiler Fig. 2 via voltage divider Fig. 2					ab Basis/from base V 101 <3>		
M (ZF / IF)	ab/from <3>	0,46 ³⁾ (0,452)	1600	L 51, L 41, L 35, L 26, L 21 auf Maximum / to maximum		ca./approx. 35 µV		
				Oszillator Oscillator	Vorkreis Pre.-circ.	bei M und L im homogenen Feld on M and L in homogeneous field bei K über 10 pF ab <1> Fig. 3 on K via 10 pF from <1> fig. 3		
M	²⁾ Koppelspule coupling coil	0,59	590	L 12	L 161	ca./approx. 110 µV/m		
		1,5	1500	C 162	C 161	ca./approx. 60 µV/m		
L		0,2	200		L 166	ca./approx. 200 µV/m		
		0,16	160	C 111		ca./approx. 400 µV/m		
K	Antenne/antenna <1> Fig. 3	6,1	6,1	L 6	L 2	ca./approx. 12 µV		
							über Spannungsteiler/via voltage divider 10 : 1	
U (ZF / IF)	über 1 n an <4> via 1 n to <4>	10,7	104	L 57, L 55, L 46, L 45, L 32, L 31, L 15, L 73 auf max. Ratiospannung to max. ratio voltage ¹⁾ R 147 auf/to Min. Outputmeter		ab/from Emitter V 71 <4> ca./approx. 600 µV		
	über 60 Ω Kabel via 60 Ω cable			Oszillator Oscillator	Zwischenkreis Int. circ.	ab Antennenanschluß <1> from antenna connection <1> Fig. 3		
U	Antenne/antenna	88	104	L 72	L 71	ca./approx. 3 µV		
		88	104	C 86	C 74			

¹⁾ Ein AM-Signal, 400 Hz, 30 % moduliert, soll eine Ratiospannung von 1,0 V erzeugen. Dann mit R 147 ein Spannungsminimum am Outputmeter einstellen, Fig. 3.

²⁾ Koppelspule, ca. 20 Windungen, 6 cm Durchmesser, an das Meßsenderkabel anschließen und in die Nähe des Ferritstabes bringen. Abgleich nach Abgleichtabelle.

³⁾ Bei Geräten mit besonderer Kennzeichnung AM ZF 452 kHz = 0,452 MHz.

¹⁾ An AM signal, 400 Hz, 30 % modulated, must produce a ratio voltage of 1.0 V. Adjust a voltage minimum at the outputmeter by means of R 147, see fig. 3.

²⁾ Connect coupling coil, approx. 20 wdgs., 2.36" φ, to cable of signal generator and approach the coil to ferrite antenna. Align according to alignment table.

³⁾ For sets with special indication IF AM 452 kHz = 0.452 MHz.

Lage der Abgleichpunkte / Position of Alignment Points

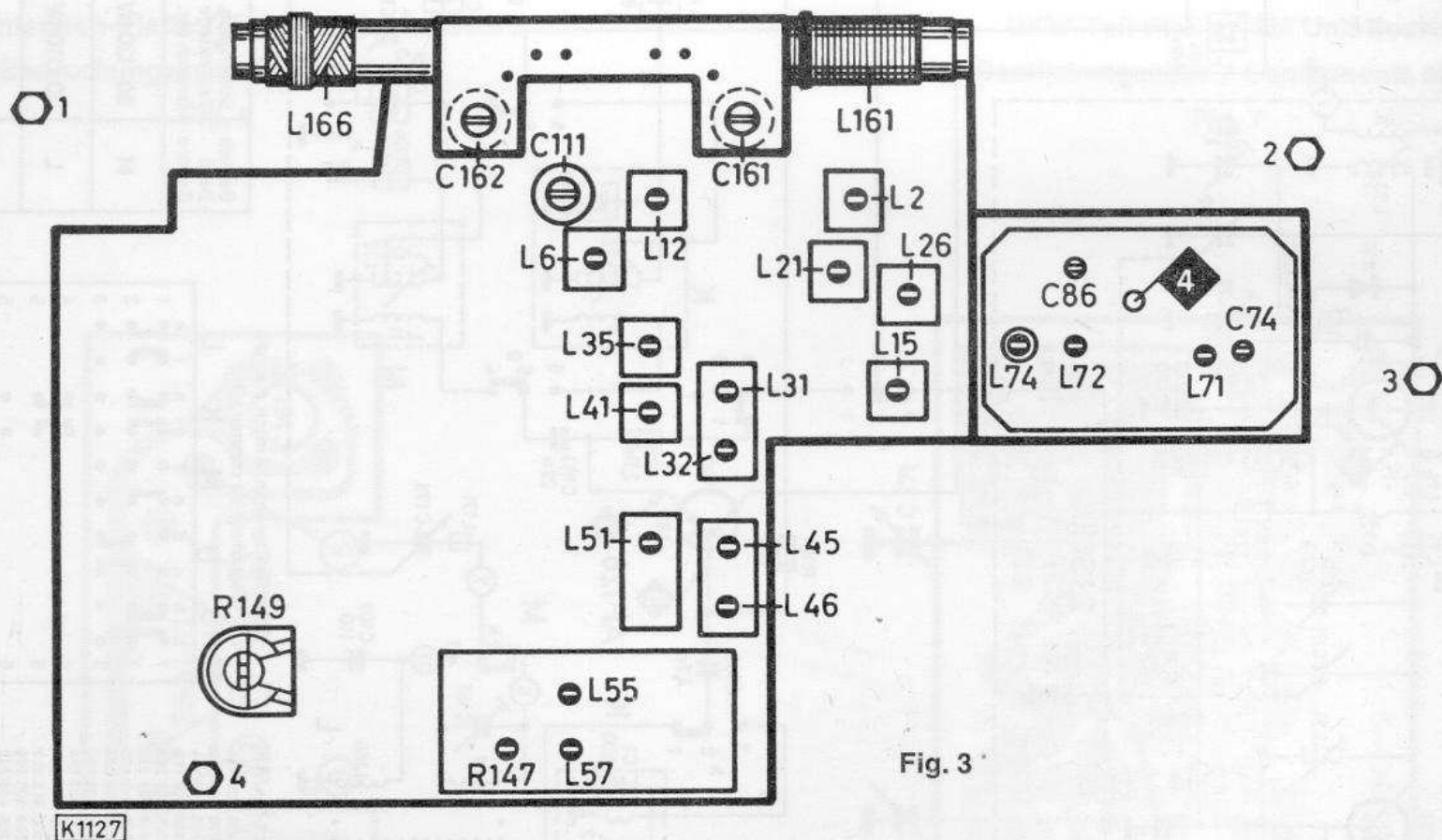


Fig. 3