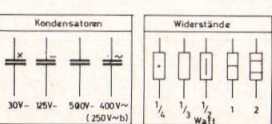
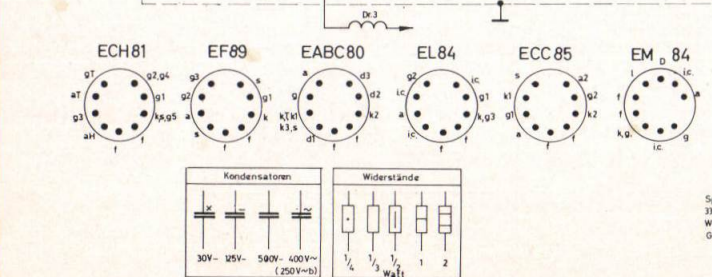
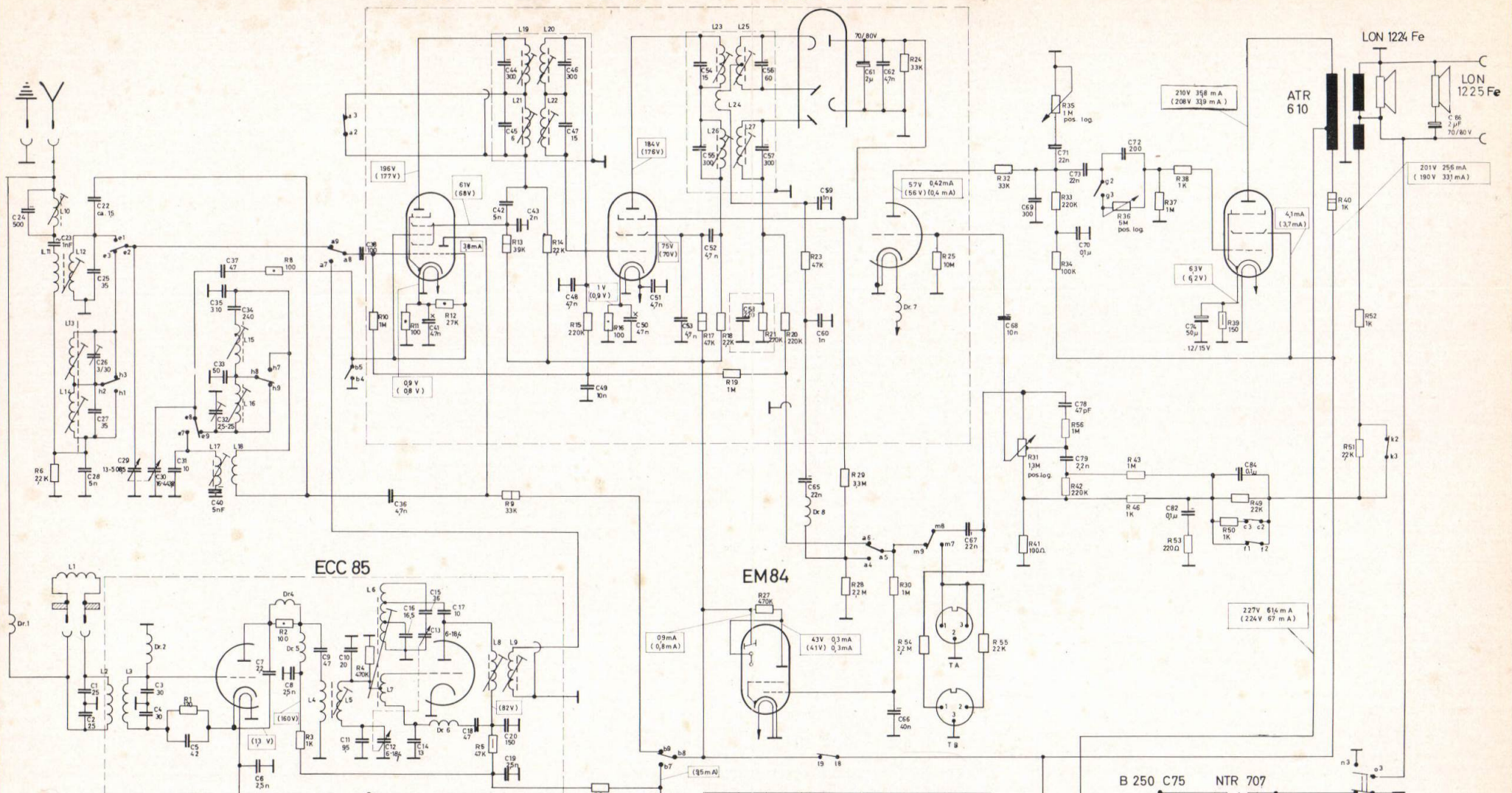


ECH 81

EF 89

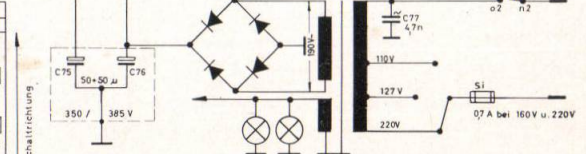
EABC 80

EL 84



Spannung gemessen mit Instrument  
33kΩ auf 300V-Bereich bei Stellung MW  
Werte in Klammern bei LW.  
Gezeichnete Schalterstellung LW, SP

	AUS	TA	LW	HELF.	MW	SP	KW	Bass	UW						
	o	n	m	l	k	j	i	h	g	f	e	d	c	b	a
1															
2	•	•													
3	•	•													
4															
5															
6															
7															
8															
9															

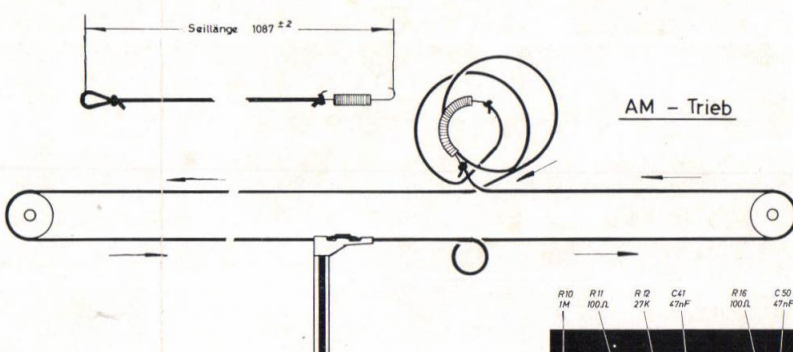
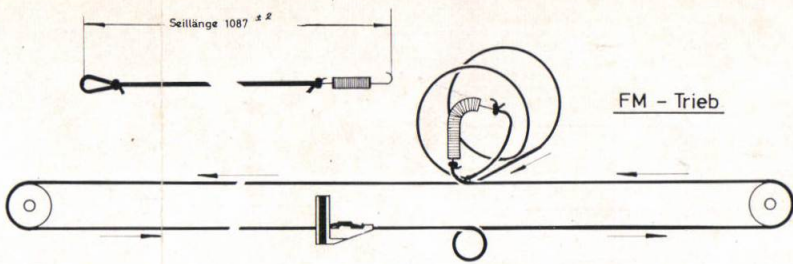
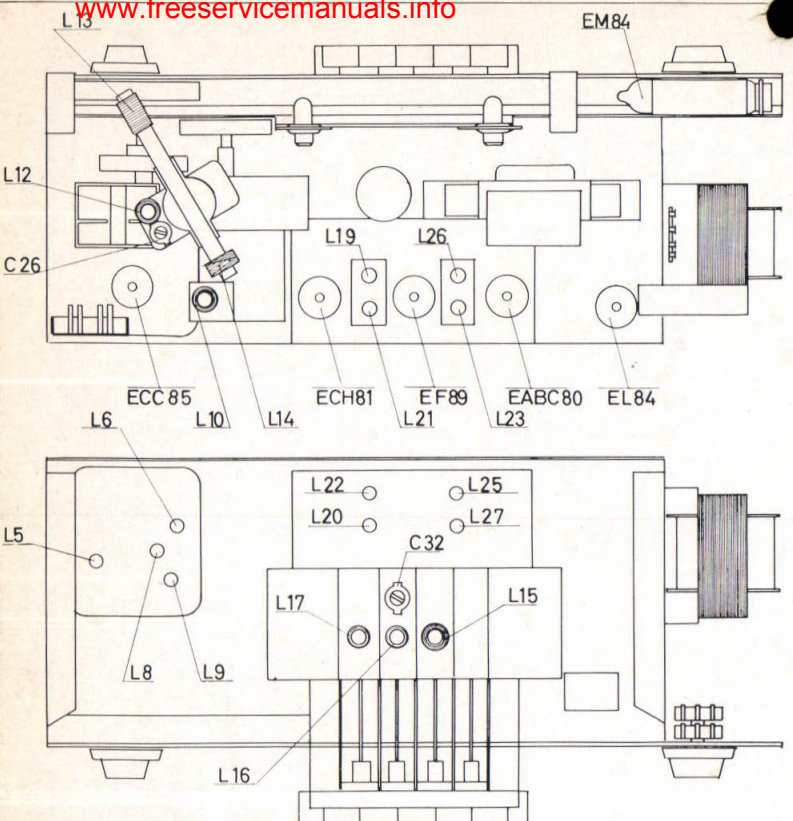


**LOEWE OPTA**  
**PLANET 6740W**

Ausführung „A“  
Änderungen vorbehalten.

C	24	23	22	25	26	27	37	32	33	34	38	36	41	44	45	42	43	46	47	48	49	50	51	53	54	55	52	58	56	57	59	60	61	62	66	67	68	69	71	70	79	73	72	82	74	84	86	
R	6			1			8				10	11	12	13	14	15	16	17	18	19	20	21	20	23	27	28	29	28	27	24	25	25	32	31	35	33	34	35	43	37	38	39	40	51	52			
L	11	10	12	13	14	1	2	3	4	5	6	7	8	9	19	21	22	23	24	26	25	27	28	29	30	34	35	36	37	38	46	49	50	51	52	53	54	55	56	57	58	59	60	61	62	63	64	65





AM Zwischenfrequenzabgleich 460 KHz					
Bereich	Zeigerstellung	Abgleichsender-anschluß	Abgleich	Bemerkungen	
MW	ca. 600 KHz	Gitter 1 EF89	L27 und L26 Maximum	Wenn ein Kreis des Filters abgeglichen wird, muß der andere Kreis durch ein Dämpfungsglied (5K + 800pF in Serie) bedämpft werden.	
MW	ca. 600 KHz	Gitter 1 ECH81	L20 und L19 Maximum		
FM Zwischenfrequenzabgleich 107 MHz					
		Abgleichsender-anschluß	Abgleich	Bemerkungen	
Abgleichsender frequenzmoduliert Hub ± 15 KHz		Gitter 1 EF89	L25 und L23 Maximum	Abgleichsanzeige: Ausgangsspannungsmesser HF-Spannung soll nicht höher sein als erforderlich für ca. 2V Ausgangsspannung gemessen mit Ausgangsspannungsmesser am Lautsprecheranschluß bei vollaufgedrehtem Lautstärkeregler. Wenn ein Kreis des Filters abgeglichen wird, muß der andere Kreis durch ein Dämpfungsglied (5K + 500pF in Serie) bedämpft werden.	
		Gitter 1 ECH81	L22 und L21 Maximum		
		isolierter Draht	L9 und L8 Maximum		
KW MW und LW Abgleich					
Bereich	Zeigerstellung	Oszillator	Vorkreis	Bemerkungen	
KW	10,7 MHz	L17	L12 Maximum	Signal über Konstantenne (200Ω + 200pF) auf Antennenbuchse geben.	
MW	5,25 KHz	L16	L3 Ferritstab C26 Maximum	Signal über Konstantenne (200Ω + 200pF) auf Antennenbuchse geben. Zeiger auf die Eichmarken der Skala stellen. Der Abgleich muß einige Male wiederholt werden, um auf Maximalwerte zu kommen.	
	16,00 KHz	C32			
	14,50 KHz				
LW	2,00 KHz	L15	L14 Ferritstab Maximum	Nach Abgleich des LW-Vorkreises, MW-Vorkreis (L-Spitze) nachgleichen.	
UKW Abgleich					
Abgleichsender frequenzmoduliert Hub ± 15 KHz		Zeigerstellung	Oszillator	Zwischenkreis	Bemerkungen
		93 MHz	L6	L5 Maximum	Abgleichsender symmetrisch (240Ω) an die Dipolantennenbuchsen anschließen. Eingangsspannung 5-10V. Abgleichsanzeige Ausgangsspannungsmesser

