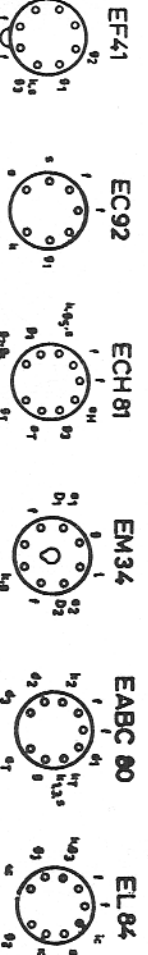
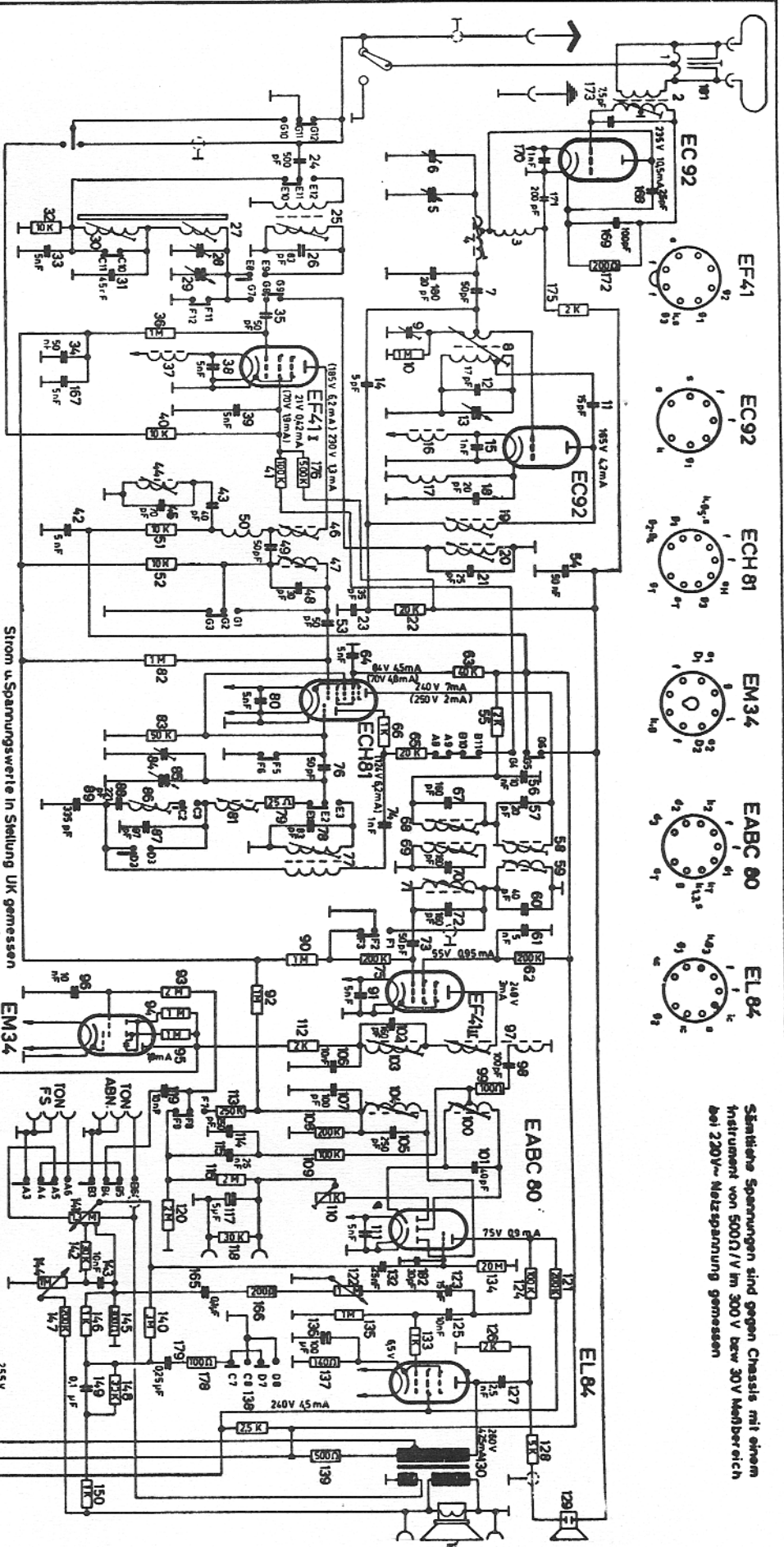
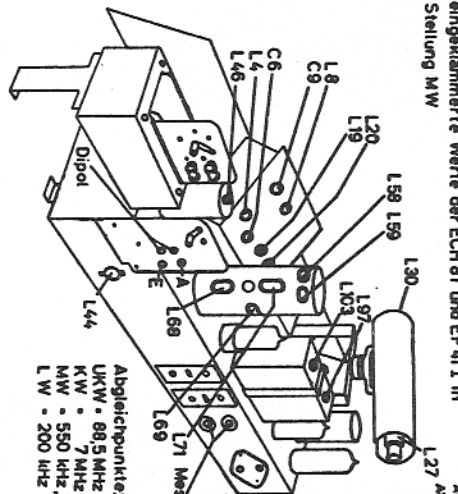
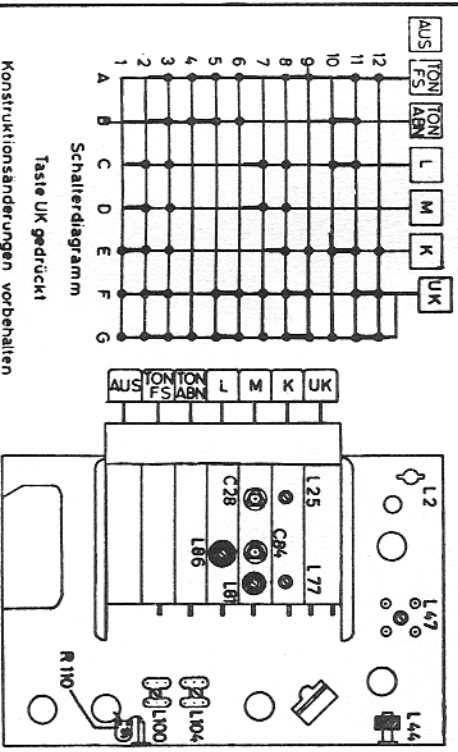


Alle Spannungen sind gegen Chassis mit einem Instrument von 500Ω/V im 300V bzw 30V Meßbereich bei 200V~ Netzspannung gemessen



Strom- u. Spannungswerte in Stellung UK gemessen
eingeklammerte Werte der ECH 81 und EF 41 in
Stellung MW



7112 Kreis-Groß-Super 174W

GRAETZ K.G. Allena
3196

Konstruktionsänderungen vorbehalten

Abgleichpunkte:
UKW - 89,5 MHz, 93 MHz, 98 MHz
KW - 7 MHz
MW - 550 kHz, 1450 kHz, 1800 kHz
LW - 200 kHz