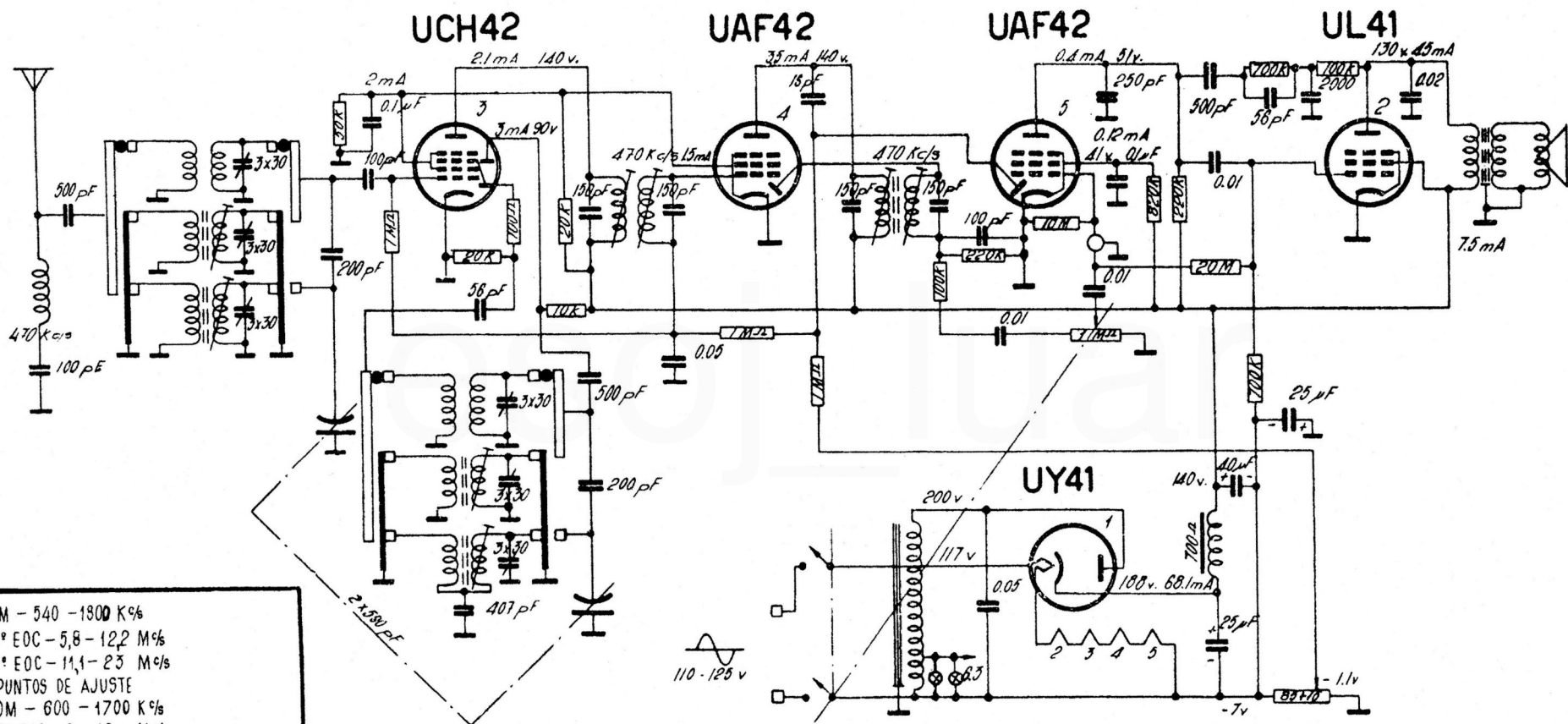




# MODELO "GUAM"



OM - 540 - 1800 Kc/s  
 2° EOC - 5,8 - 12,2 Mc/s  
 1° EOC - 11,1 - 23 Mc/s  
 PUNTOS DE AJUSTE  
 OM - 600 - 1700 Kc/s  
 2° EOC - 6 - 12 Mc/s  
 1° EOC - EN 17 Mc/s  
 MEDIDAS EFECTUADAS CON 117 v. EN 600 kc  
 CON INSTRUMENTO DE 10.000 a/v.