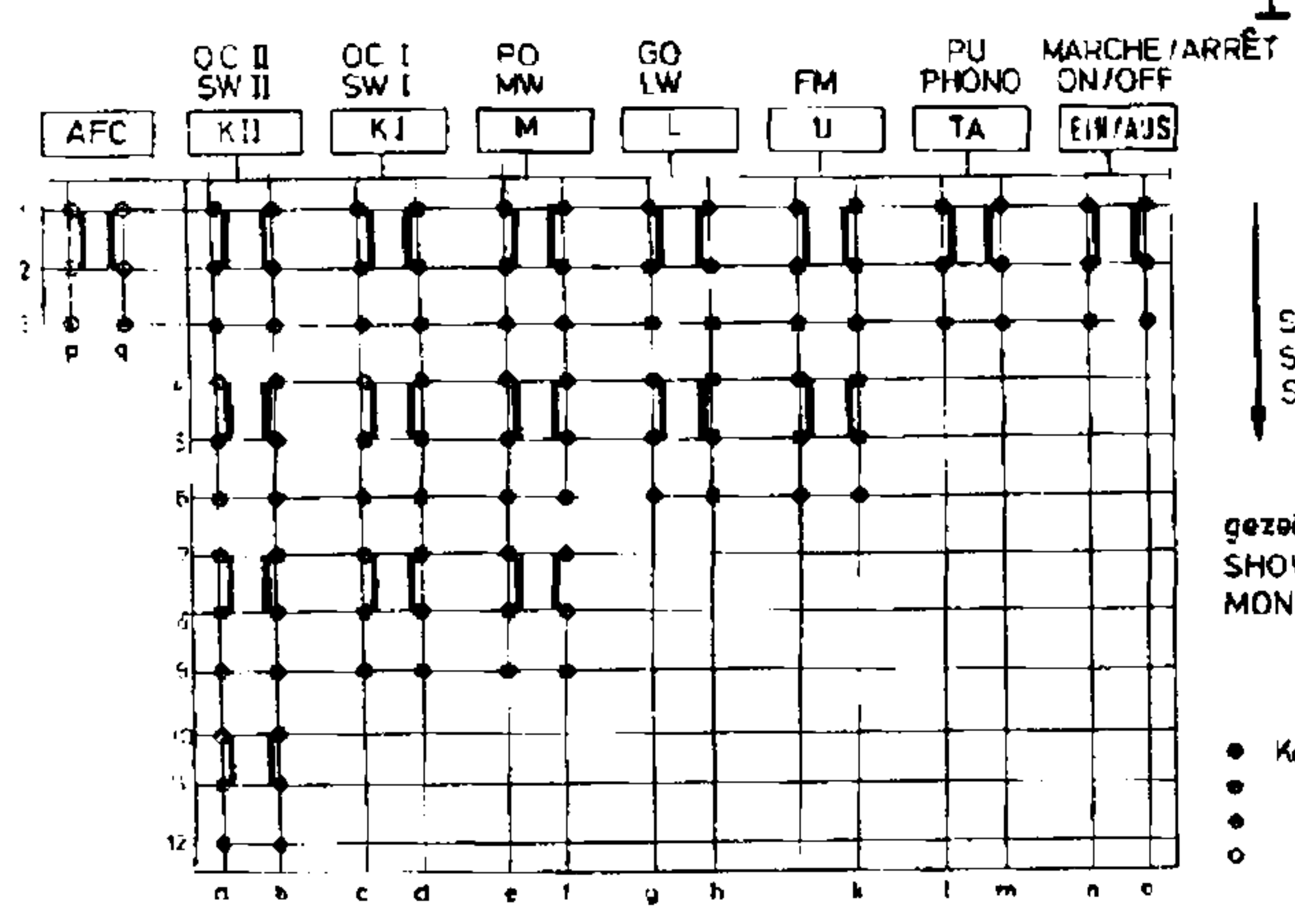


Wellenbereiche
WAVE BANDS
GAMMES D'ONDES

LW, GO	145...400 kHz/kc
MW, FO	510...1620 kHz/kc
KI, SW I, OC I	5.9...5.2 MHz/Mc
KII, SW II, OC II	6.1...1.6 MHz/Mc
UKW, FM	87...106 MHz/Mc
ZF, AM	460 kHz/kc
ZF, FM	10.7 MHz/Mc

Drucktastenaggregat 8-fach
PRESS BUTTON SET, 8 BUTTONS
CLAVIER, 8 TOUCHES



Schaltrichtung
SWITCHING DIRECTION
SENS DE COMMUTATION

gezeichnete Stellung „Gerät AUS“
SHOWN IN "OFF" POSITION
MONTRÉ EN POS "ARRÊT"

- Kontakt beiderseits lang
- " nur auf der Bestückungsseite lang
- " nur auf der Druckplattenseite lang
- " beiderseits kurz

Änderungen vorbehalten
ALTERATIONS RESERVED
MODIFICATIONS RÉSERVÉES

Spannungen mit Grundig Röhrevoltmeter auf den
Messbereichen 10/3/1 V bei 7.5 V-Batteriespannung
gemessen. - Spannungs- und Stromwerte gültig bei
eingedrehtem Drehko ohne Signal [AM] [FM]

VOLTAGES MEASURED WITH GRUNDIG VTVM AT THE
RANGES 10/3/1 V AT A BATTERY VOLTAGE OF 7.5 V.
VOLTAGES AND CURRENT VALUES APPLY TO RECESSED
VARIABLE CONDENSER WITHOUT SIGNAL [AM] [FM]

TENSIONS MESURÉES AVEC GRUNDIG VOLTMÈTRE
À LAMPE UNIVERSAL AUX GAMMES DE MESURE 10/3/1 V
D'UNE TENSION DE PILES À 7.5 V.
VALEURS DE LA TENSION ET DU COURANT AU
CONDENSATEUR VARIABLE SANS SIGNAL [AM] [FM]

Ferritstabantenne
FERRITE ROD
BATONNET-FERRITE

UKW-Mischteil
FM-MIXER
MELANGEUR-FM

HF/NF-Platte
RF/NF-PRINTED BOARD
PLAQUE-HF/BF

ZF I : c 1, 2, 3

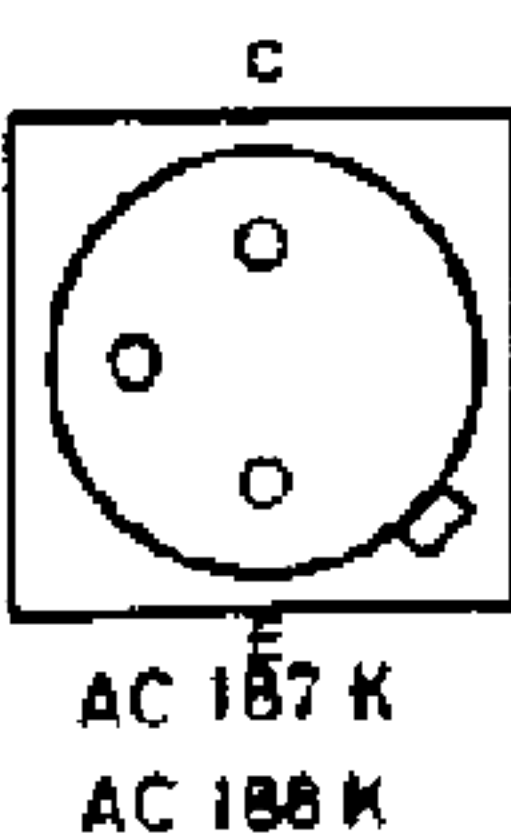
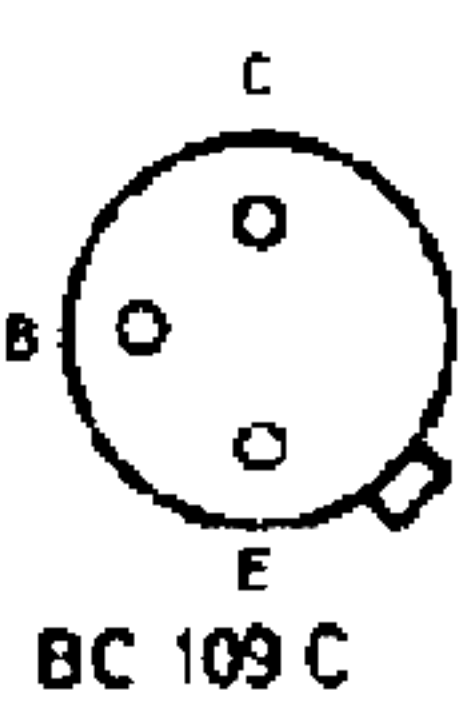
ZF II : c 1, 1, 1

14	15	16	17	18	19	20	21	22	23	24	25	26	27	28	29	30	31	32	33	34	35	36	37	38	39	40	41	42	43	44	45	46	47	48	49	50	51	52	53	54	55	56	57	58	59	60	61	62	63	64	65	66	67	68	69	70	71	72	73	74	75	76	77	78	79	80	81	82	83	84	85	86	87	88	89	90	91	92	93	94	95	96	97	98	99	100
----	----	----	----	----	----	----	----	----	----	----	----	----	----	----	----	----	----	----	----	----	----	----	----	----	----	----	----	----	----	----	----	----	----	----	----	----	----	----	----	----	----	----	----	----	----	----	----	----	----	----	----	----	----	----	----	----	----	----	----	----	----	----	----	----	----	----	----	----	----	----	----	----	----	----	----	----	----	----	----	----	----	----	----	----	----	-----

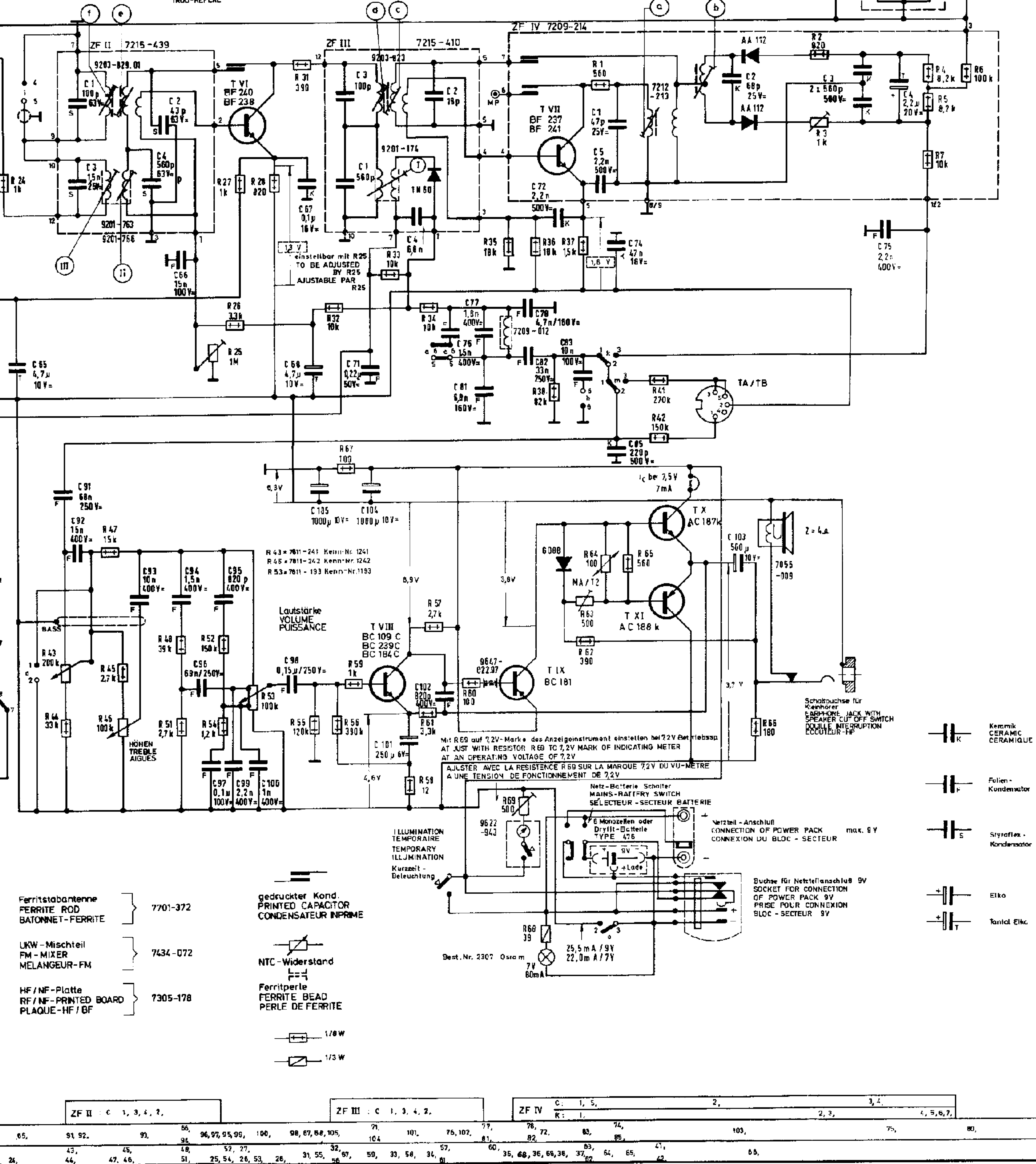
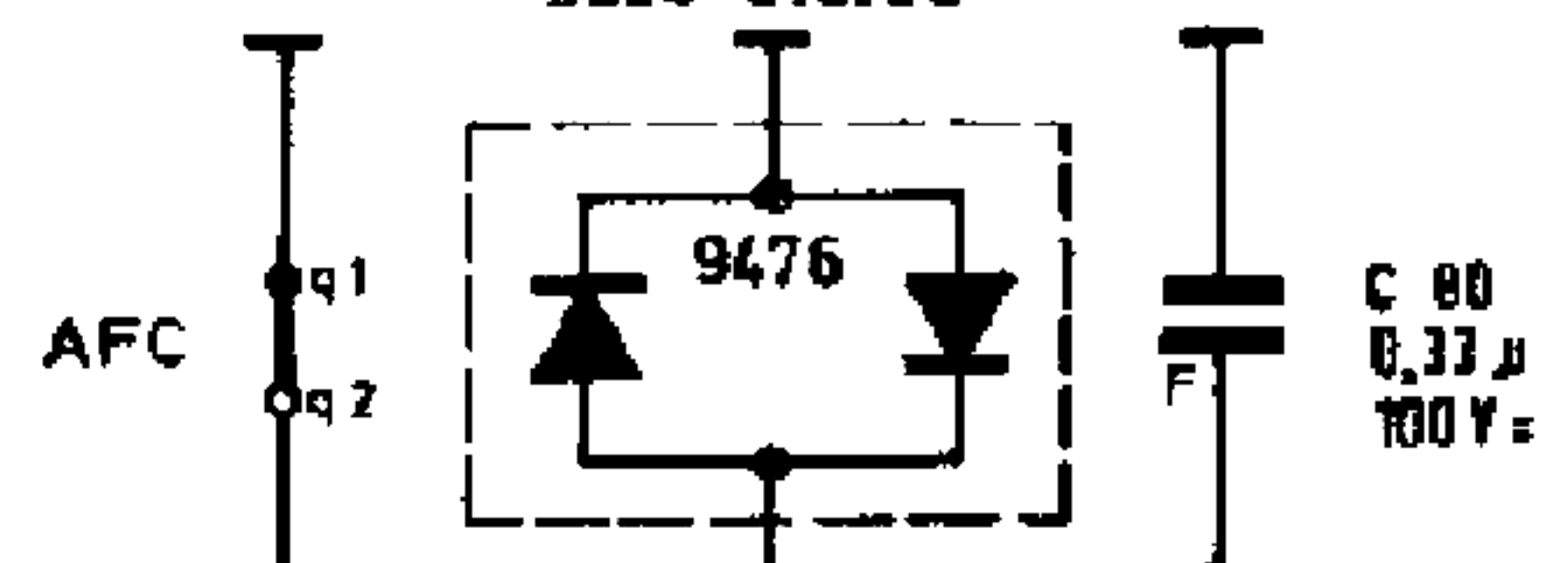
7215

60	012
50	011
40	010
30	09
20	08
10	07

Kennloch
INDICATION POINT
TROU-REPÈRE



9654-018.06



ZF II : C 1, 3, 4, 2.	ZF III : C 1, 3, 4, 2.	ZF IV : C: 1, 2, 3, 4. K: 1, 2, 3, 4, 5, 6, 7.
65, 91, 92, 93, 94, 95, 96, 97, 98, 99, 100, 101, 102, 103, 104, 105, 106, 107, 108, 109, 110, 111, 112, 113, 114, 115, 116, 117, 118, 119, 120, 121, 122, 123, 124, 125, 126, 127, 128, 129, 130, 131, 132, 133, 134, 135, 136, 137, 138, 139, 140, 141, 142, 143, 144, 145, 146, 147, 148, 149, 150, 151, 152, 153, 154, 155, 156, 157, 158, 159, 160, 161, 162, 163, 164, 165, 166, 167, 168, 169, 170, 171, 172, 173, 174, 175, 176, 177, 178, 179, 180, 181, 182, 183, 184, 185, 186, 187, 188, 189, 190, 191, 192, 193, 194, 195, 196, 197, 198, 199, 200		

Gültig ab Stückzahl 50001

Concert-Boy 209

(14-1618-1141)

Transistor 1001 Automatic

(14-1618-9141)