

radiofil

CHAPITRE I

GENERALITES

Le MILLIVOLTMETRE modèle 752 est destiné à la mesure des tensions sinusoïdales dans une gamme étendue de fréquences. Il permet de travailler en Basse Fréquence pour la recherche de ronflements, la mesure de sensibilité d'amplificateurs en moyenne fréquence, sur les récepteurs à transistors, les ultrasons, etc.....

L'appareil peut être utilisé comme amplificateur à grande impédance d'entrée, et à gain étalonné. Cet emploi concerne tous les travaux de laboratoire qui nécessitent l'amplification de signaux dont les caractéristiques de fréquence sont comprises entre 30 Hz et 10 KHz.

L'appareil comporte :

- un atténuateur d'entrée compensé en fréquence.
- une sonde d'atténuation qui lui permet de mesurer des tensions jusqu'à 300 V. en multipliant les calibres normaux par 10.
- un amplificateur apériodique à taux de contre réaction élevé.
- un dispositif de mesure avec cellule redresseuse et galvanomètre protégé des surcharges par le niveau de saturation de l'amplificateur. Le circuit de contre réaction englobant le dispositif de mesure rend les échelles de lecture parfaitement linéaires.
- une source de tension alternative disponible sur deux douilles de la platine avant, afin de vérifier périodiquement le gain de l'amplificateur et le réajuster si cela est nécessaire. La précision de l'appareil est ainsi rendue indépendante du vieillissement des tubes de l'amplificateur et des variations de tension secteur.

CHAPITRE IIPRINCIPLE.2.1. ATTENUATEUR D'ENTREE.

Sa douille "ENTREE" est convenablement blindée pour éviter les inductions parasites. Une capacité C17 disposée en série sur le circuit d'entrée élimine toute composante continue superposée à la tension alternative à mesurer. (maximum 500 V =).

L'impédance d'entrée est une résistance de 1 M $\Omega$  shuntée par 25 pF.

L'atténuateur comporte 9 calibres qui peuvent être multipliés par 10 lors de l'emploi de la sonde. La capacité d'entrée étant alors réduite de 25 à 12 pF.

Le commutateur S1 permet de choisir un de ces calibres, répartis de 10 en 10 dB afin d'assurer une lecture facile et directe du niveau mesuré en décibels. La gamme couverte s'étend de - 70 à + 52 dB.

Le niveau 0 dB correspond à une puissance de 1 mW dissipée sur une résistance de 600  $\Omega$  (0,775 V.)

L'atténuateur d'entrée est compensé en fréquence. Pour chaque calibre, on dispose de deux condensateurs dont un réglable, aux bornes des deux résistances du pont diviseur.

2.2. AMPLIFICATEUR.

C'est un amplificateur aperiodique à 4 étages.

Sa bande passante couvre la gamme de fréquence 30 Hz - 1 MHz.

Sans la sonde, sa courbe de réponse est plate à  $\pm$  0,5 dB près.

Avec la sonde, sa courbe de réponse est plate à  $\pm$  1 dB près.

Il possède deux chaînes de contre réaction à taux élevé. La première chaîne réinjecte une tension dans la cathode de V1 et permet d'éliminer ainsi tout ronflement. On règle par P1 (voir Par. 5.1.) le gain de l'amplificateur.

La deuxième chaîne prélève une tension par C24 aux bornes de R35 - C36, et la réinjecte sur la cathode du tube V3. C36 diminue le taux de contre réaction des étages V3-V4 aux fréquences élevées, diminuant ainsi la chute de la courbe de réponse de l'amplificateur à ces fréquences. Le gain de l'amplificateur est de 70 dB, sa tension de sortie maximum est de 10 V. eff.

L'alimentation des étages 1 et 2 est convenablement découplée, tant pour les basses fréquences que pour les fréquences élevées, de façon à assurer une bonne stabilité à l'amplificateur.

Deux bornes "SORTIE" permettent d'utiliser l'amplificateur indépendamment de l'indication du dispositif de mesure.

### 2.3. DISPOSITIF DE MESURE.

La tension alternative amplifiée à la sortie de V4 est appliquée au pont redresseur D1, D2, D3, D4. Le galvanomètre M1 mesure un courant redressé proportionnel à la valeur moyenne de la tension alternative après amplification. La tension mesurée étant supposée sinusoïdale, l'appareil a été gradué en tension efficace.

Le courant correspondant au maximum de déviation est de : 250  $\mu$ A.

La capacité C33 élimine par filtrage toute résonance pouvant être provoquée par le caractère selfique du bobinage du cadre de M1.

La capacité C34 parfait la réponse de l'appareil de mesure aux fréquences élevées.

### 2.4. ALIMENTATION.

Elle est constituée par un transformateur T1 dont le primaire comporte plusieurs prises selon la tension secteur adoptée 110 - 127 - 160 - 220 - 250 V.

Le secondaire comprend plusieurs enroulements :

- un enroulement pour le chauffage des tubes V1, V2, V3, V4.

Le potentiomètre P2 permet de rechercher le point de mise à la masse donnant le minimum de tension de ronflement à la sortie de l'amplificateur. Le point C, curseur du potentiomètre P2 est porté à un potentiel positif, de sorte que les filaments des tubes amplificateurs sont rendus positifs par rapport aux cathodes des amplificateurs. Ceci constitue un dispositif supplémentaire destiné à éliminer tout ronflement.

- un enroulement spécial pour le chauffage de la valve V5.

- un enroulement constituant une source alternative destinée au contrôle du gain de l'amplificateur (voir par. 5.1.)

- un enroulement fournissant la tension alternative redressée par V5, puis filtrée par la cellule L1, C32, C26, et destinée à l'alimentation continue des tubes de l'amplificateur.

radiofil

CHAPITRE III

CARACTERISTIQUES TECHNIQUES.

3.1. CARACTERISTIQUES ELECTRIQUES.

Gamme de mesure :

9 calibres directs 3 - 10 - 30 - 100 - 300 mV

1 - 3 - 10 - 30 V

Avec la sonde atténuateur 20 dB :

30 - 100 - 300 mV

1 - 3 - 10 - 30 - 100 - 300 V.

Fréquence d'utilisation : 30 Hz à 1 MHz.

Précision :

-  $\pm 5\%$  du maximum de l'échelle à 50 Hz.

- courbe de réponse en fréquence de 30 Hz à 1 MHz :

sans sonde  $\pm 0,5$  dB

avec sonde  $\pm 1$  dB

- influence de la tension secteur : une variation de  $\pm 10\%$  de la tension secteur fait varier l'amplification de  $\pm 6\%$ .

Impédance d'entrée : entrée directe : 1 M $\Omega$  shunté par 25 pF

sonde attén. 20 dB : 1 M $\Omega$  shunté par 12 pF

Mesures en décibels : de - 70 à + 52 dB.

Niveau de référence 0 dB : 1 mW sur 600  $\Omega$ , soit 0,774 V.

Amplificateur : Gain 70 dB

Tension de sortie maximum : 10 V. eff.

Tubes utilisés : 4 x 6AU6 1 x 6BX4

Alimentation : 115 - 127 - 160 - 220 - 250 V. - 50 - 400 Hz.

Consommation : 29 VA.

IC 3,813

### 3.2. CARACTERISTIQUES MECANIQUES.

- Dimensions : 315 x 190 x 170 mm
- Poids net : 8,5 Kg
- Possède une poignée métallique de transport qui peut être placée en position Béquille, de façon à maintenir l'appareil en position inclinée.
- Possède un compartiment à la base de l'appareil pour loger la sonde d'atténuation, le jeu de cordons de mesure et le cordon secteur lors des transports ou du stockage de l'appareil.

### 3.3. ACCESSOIRES LIVRES AVEC L'APPAREIL.

- 1 sonde HA 428
- 1 sachet de fusibles AA 46 contenant :
  - 3 fusibles de 0,5 A. AA 47
- 1 jeu de cordons avec pointes de touche AG 2

CHAPITRE V *radiofil*

MISE EN OEUVRE.

5.1. - CONTROLES PRELIMINAIRES AVANT MESURES.

- 5.1.1. Adapter le sélecteur (14) à la tension du secteur utilisé.
- 5.1.2. Vérifier que le fusible 0,5 A. est en bon état.
- 5.1.3. Relier par un cordon la douille "CONTROLE" à la douille "SORTIE". La tension lue sur le calibre 10 V. a une valeur d'environ 9 V. Noter la valeur exacte.
- 5.1.4. Relier par un cordon la douille "CONTROLE" à la douille "ENTREE". Régler le gain par l'orifice (7) de façon à afficher la lecture précédente majorée de 2 %.

Remarque : Lorsque l'on doit effectuer des mesures très précises, il est recommandé d'alimenter l'appareil par une tension stabilisée. Les variations de la tension secteur provoquent en effet de légères variations de l'amplification.

5.2. - MESURES DE TENSIONS ALTERNATIVES. (voir réglage des zéros paragraphe 5.5.)

5.2.1. Avec la sonde.

- Placer le commutateur S1 sur le calibre désiré, en tenant compte du fait que la sonde multiplie par 10 le calibre indiqué par le commutateur de gammes.
- Raccorder la sonde à la douille "ENTREE". L'impédance d'entrée est alors 1 M $\Omega$  shunté par 12 pF.
- Raccorder le cordon de masse de la sonde au "point froid" de la tension à mesurer, puis la pointe de touche de la sonde au "point chaud."
- Effectuer la mesure et lire sur les échelles V ~ chiffrées 3 ou 10.

Ne pas oublier de multiplier par 10 le calibre indiqué par le commutateur de gammes lorsqu'on utilise la sonde.

La précision est de  $\pm 5\%$  du maximum à 50 Hz.

La courbe de réponse en fréquence est de  $\pm 1$  dB, de 30 Hz à 1 MHz.

5.2.2. Sans la sonde.

- Placer le commutateur S1 sur le calibre désiré.

- Brancher un des cordons livrés avec pointe de touche à la douille "ENTREE".
- Brancher l'autre pointe de touche à une borne **masse**.
- Raccorder le cordon de masse au "point froid" de la tension à mesurer, puis le cordon branché dans la douille "ENTREE" au "point chaud."
- Effectuer la mesure et lire sur les échelles V ~ chiffrées 3 et 10.
- La précision est de  $\pm 5\%$  du maximum à 50 Hz.
- La courbe de réponse en fréquence est de  $\pm 0,5$  dB, de 30 Hz à 1 MHz.

Remarque : Ne pas mesurer de tensions alternatives supérieures à 30 V. sans la sonde, ou supérieures à 300 V. avec la sonde. S'il existe une composante continue, s'assurer qu'elle ne dépasse pas 500 volts, cette tension étant la tension de service du condensateur C17.

### 5.3. - UTILISATION EN DECIBELMETRE.

Reprendre les opérations exposées dans les paragraphes 5.1. et 5.2. concernant les mesures de tensions alternatives.

Le niveau de référence 0 dB correspond à une puissance de 1 mW dissipée sur 600  $\Omega$ .

L'appareil indique directement les niveaux de tension par rapport à ce niveau de référence.

L'échelle de lecture à utiliser est l'échelle inférieure graduée de -  $\infty$  à 2.

En utilisant l'entrée directe, la lecture est directe sur l'échelle 1 V.

Lorsque la mesure s'effectue sur un autre calibre, ajouter ou retrancher à la lecture le nombre de dB indiqué par le commutateur de gammes.

En utilisant la sonde, ajouter 20 dB au résultat obtenu.

Pour certains types de mesures, on utilise plus couramment les Nepers plutôt que les Décibels.

Il existe une échelle graduée en Décineper, dont la lecture est directe sur le calibre 0 - 1 V.

radiofil

Sur le calibre	3 mV,	retrancher	57,5	Décinepers
" " "	10 mV,	"	46	"
" " "	30 mV,	"	34,5	"
" " "	100 mV,	"	23	"
" " "	300 mV,	"	11,5	"
" " "	1 V.,	lire directement		
" " "	3 V.,	ajouter	11,5	Décinepers
" " "	10 V.,	"	23	"

#### 5.4. - UTILISATION COMME AMPLIFICATEUR.

L'amplificateur de l'appareil peut être utilisé séparément. Son gain est de 70 dB, soit 3160 lorsque le commutateur de gammes est placé sur la position 3 mV. Son impédance de sortie est voisine de 5 k $\Omega$ . Cette impédance de sortie, relativement élevée, limite l'emploi de l'amplificateur utilisé seul à une bande de fréquence réduite : 50 à 10000 Hz. La tension de sortie maximum est de 10 V.

- Brancher la source de tension à amplifier entre l'entrée et la masse.
- Placer le commutateur de gammes sur le calibre donnant la tension de sortie requise.
- Prélever la tension sur les bornes de sortie. L'impédance du circuit raccordé aux bornes de sortie doit être élevée. (supérieure à 100 k $\Omega$ .)

#### 5.5. - Règlage des zéros.

- 5.5.1. Agir sur la vis bakélite (5) située sur le plastron du galvanomètre pour amener l'aiguille du zéro des échelles, l'appareil n'étant pas alimenté.
- 5.5.2. Avec la sonde : court-circuiter les extrémités de la sonde et agir sur P2 (accessible sur le flanc latéral droit de l'appareil (7)) pour amener l'aiguille au zéro des échelles.
- 5.5.3. Sans la sonde : procéder à un réglage identique à 5.5.2. en court-circuitant la douille "ENTREE" et une borne masse de l'appareil.

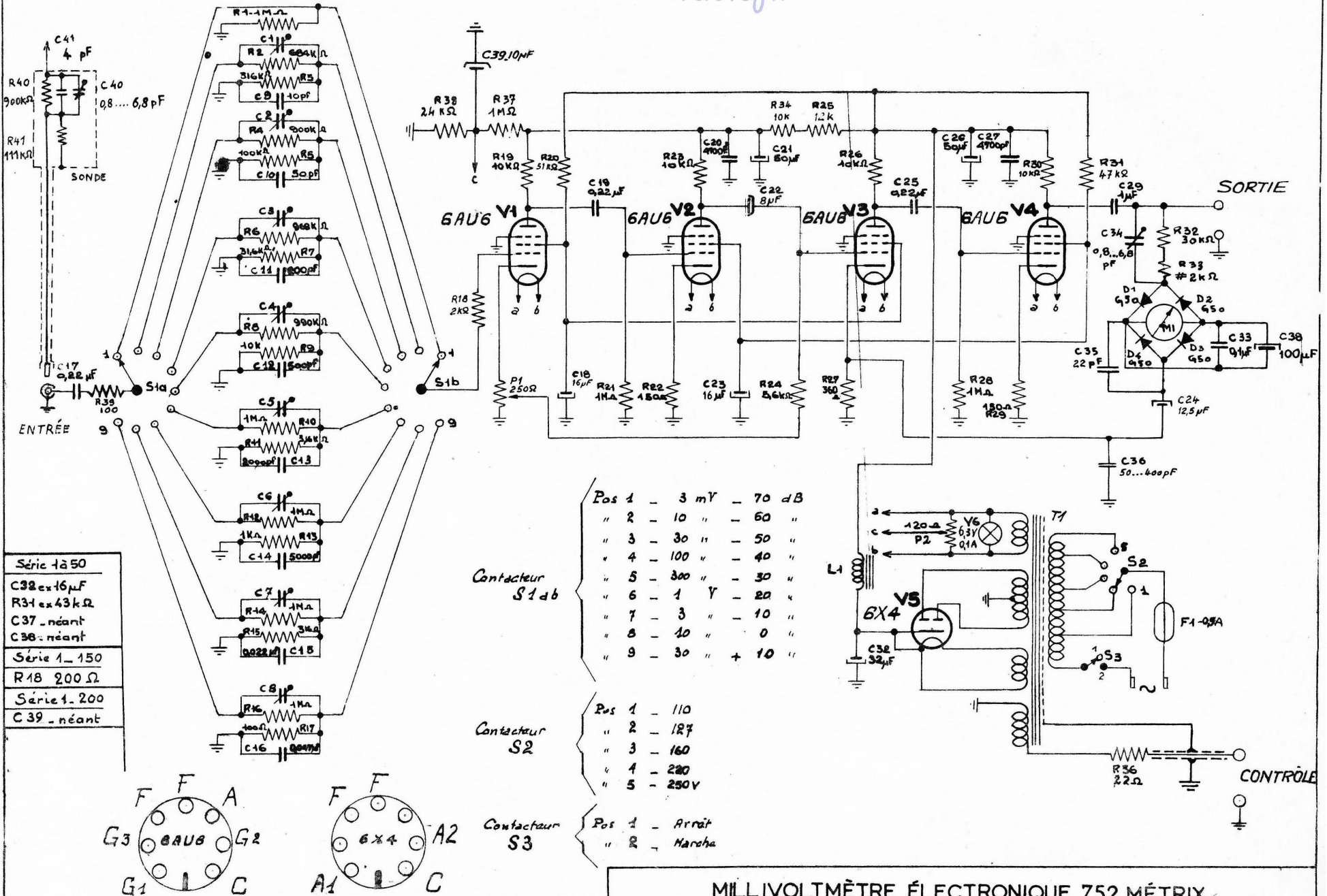


TABLEAU DE MESURE.

Condition de mesures : Commutateur central sur 10 V 0 dB.

TUBES	1	2	3	4	5	6	7	8	9	Observ. ou cond. de mesure
V1		0			120	100	1			
6AU6			6,3	~						
V2		0			110	100	1			
6AU6			6,3	~						
V3		0			220	100	1,6			
6AU6			6,3	~						
V4		0			210	95	0,8			
6AU6			6,3	~						
V5							310			
6X4	260 ~		6,3	~		250 ~				

Ces résultats sont chiffrés en valeurs moyennes. Les tensions continues et alternatives sont données par un chiffre en volts. Ce chiffre est précédé du signe - pour les tensions continues négatives, et suivi du signe ~ pour les tensions alternatives.



Série 1 à 50
C32 ex 16 μF
R31 ex 43 kΩ
C37 - néant
C38 - néant
Série 1 - 150
R18 200 Ω
Série 1 - 200
C39 - néant

Contacteur S1 a b

Pos 1	-	3 mV	-	70 dB
" 2	-	10 "	-	60 "
" 3	-	30 "	-	50 "
" 4	-	100 "	-	40 "
" 5	-	300 "	-	30 "
" 6	-	1 V	-	20 "
" 7	-	3 "	-	10 "
" 8	-	10 "	-	0 "
" 9	-	30 "	+	10 "

Contacteur S2

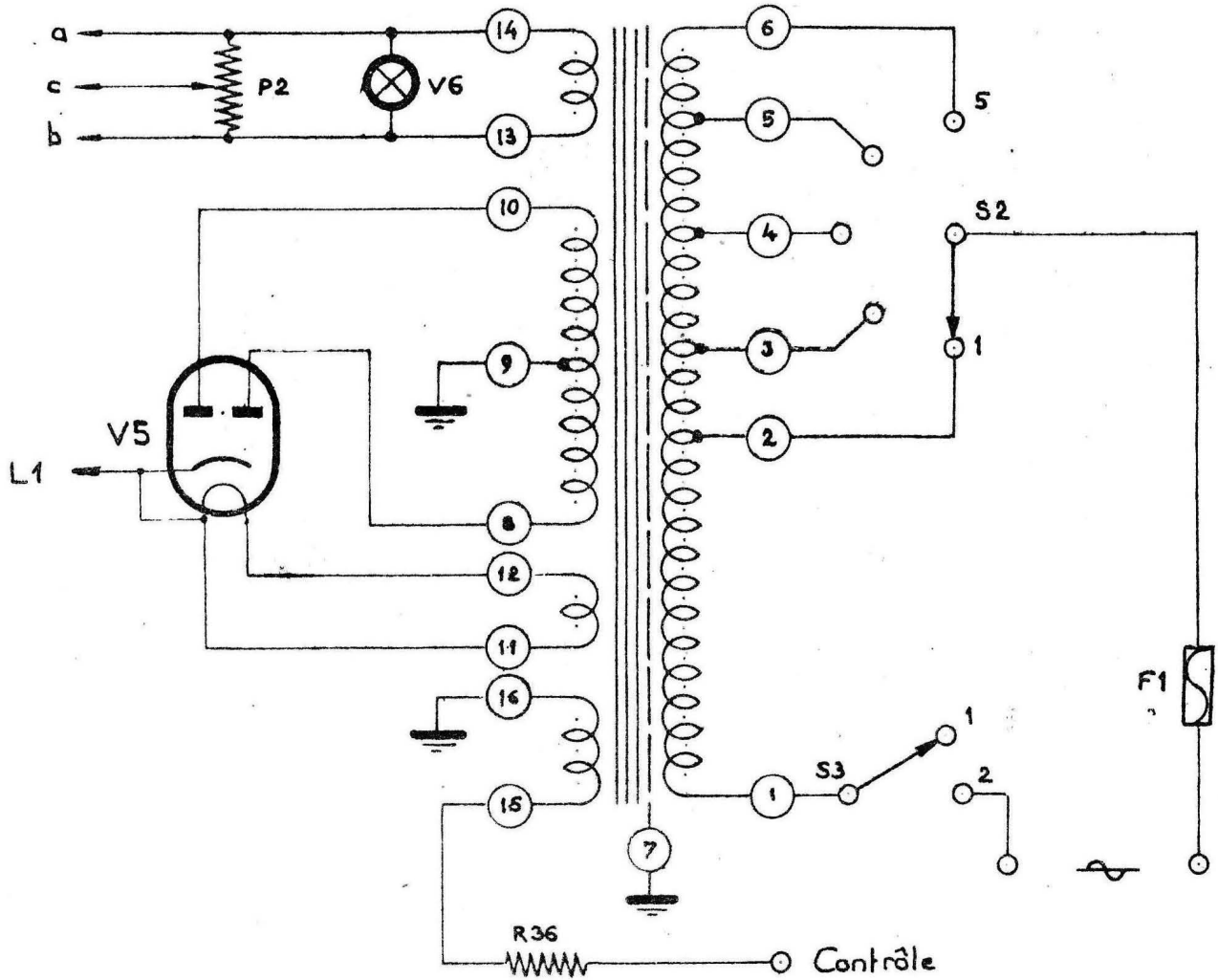
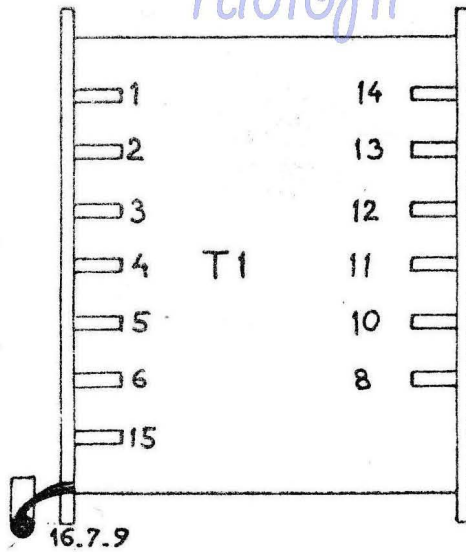
Pos 1	-	110
" 2	-	127
" 3	-	160
" 4	-	200
" 5	-	250V

Contacteur S3

Pos 1	-	Arrêt
" 2	-	Marche

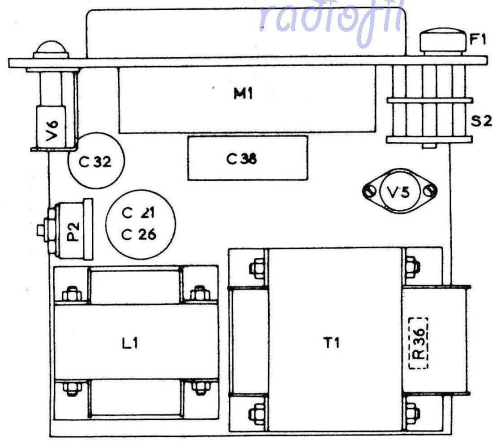
MILLIVOLTMÈTRE ÉLECTRONIQUE 752 MÉTRIX  
SCHÉMA DE PRINCIPE

radiofil

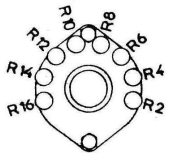


MILLIVOLTMÈTRE ÉLECTRONIQUE MOD. 752 MÉTRIX  
ALIMENTATION

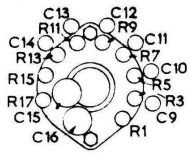
VUE DE DESSUS



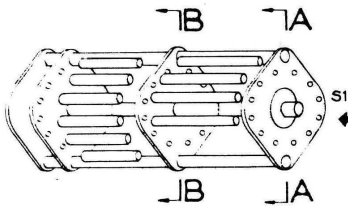
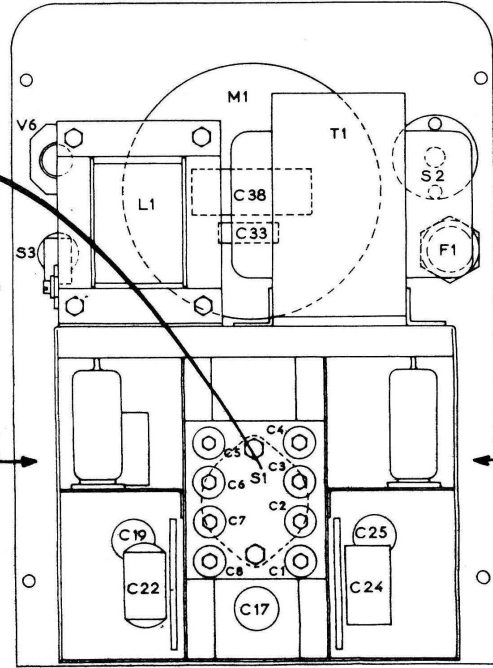
SECTION A



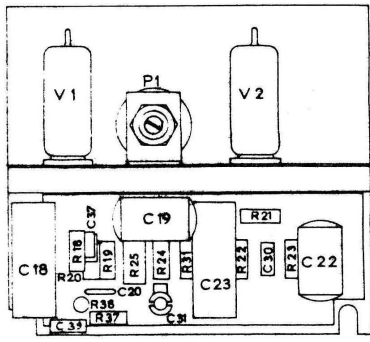
SECTION B



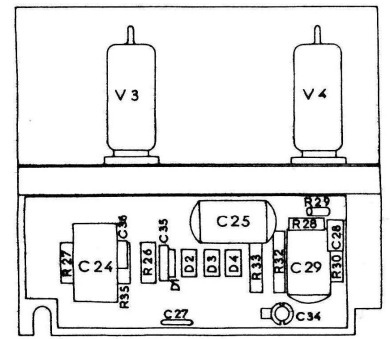
VUE ARRIÈRE



VUE SUIVANT X



VUE SUIVANT Y



MILLIVOLTMÈTRE Mod. 752 MÉTRIX  
EMPLACEMENT DES PIÈCES