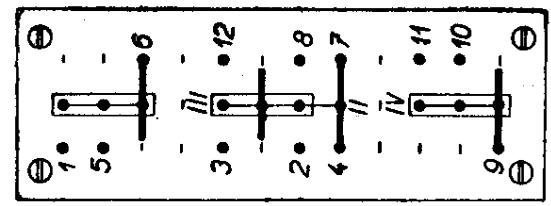
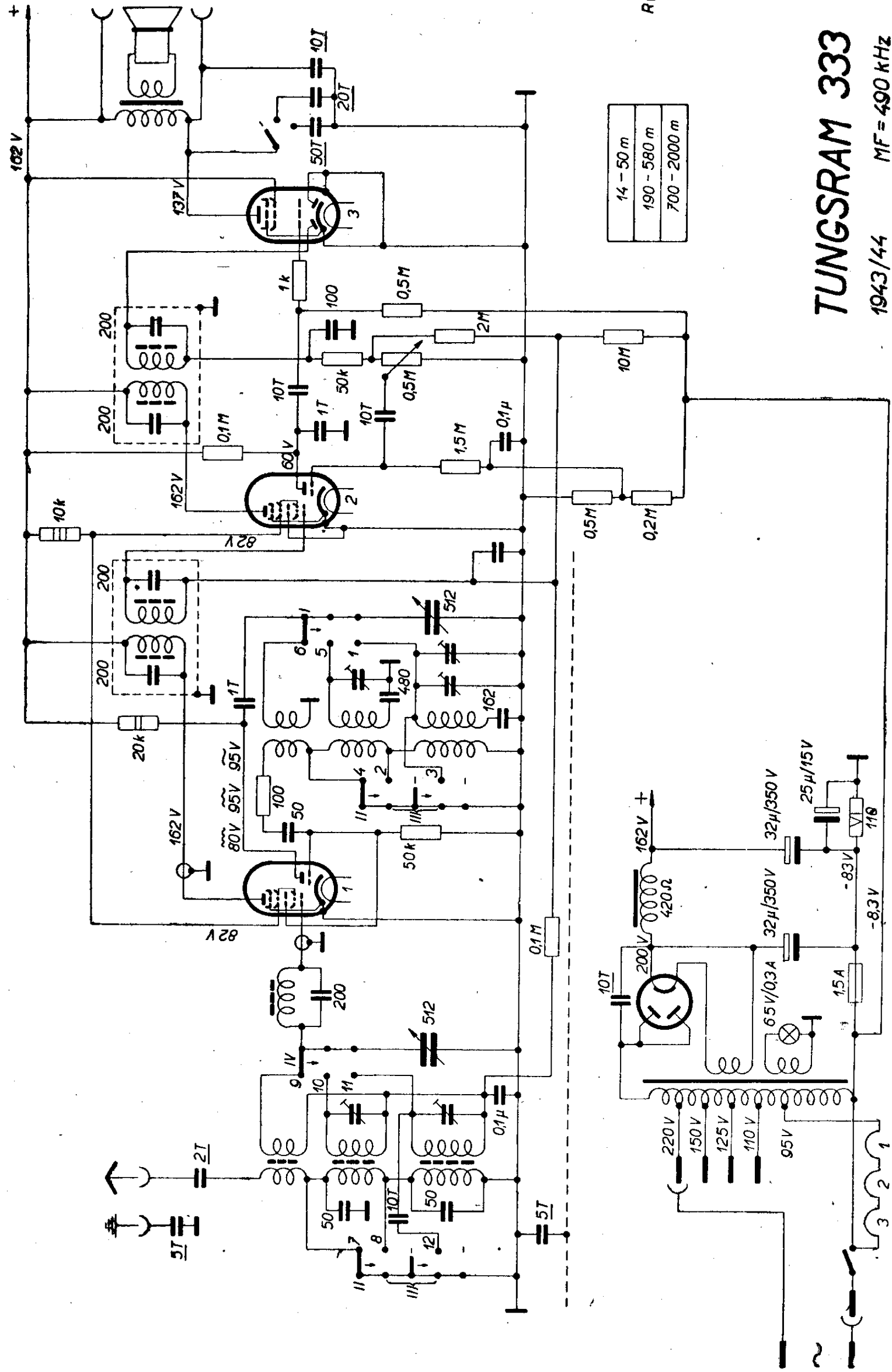


UCH 4

UCH 4

UBL 1



14 - 50 m
190 - 580 m
700 - 2000 m

$R_{VOLTM} = 1000 \Omega/V$

# TUNGSRAM 333

1943/44 MF = 490 kHz

AZ 1