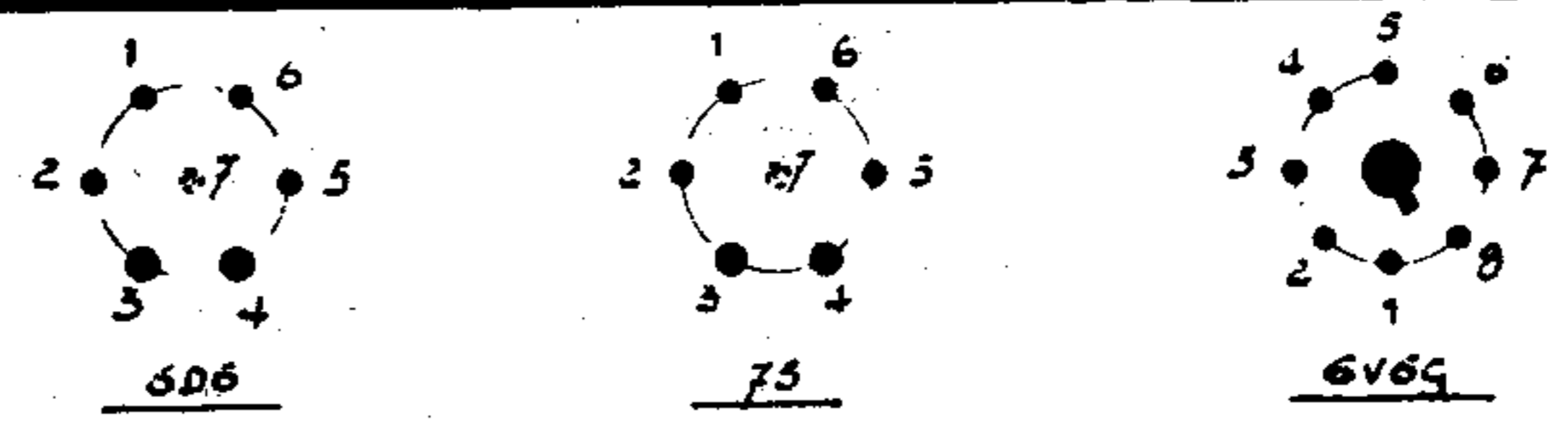
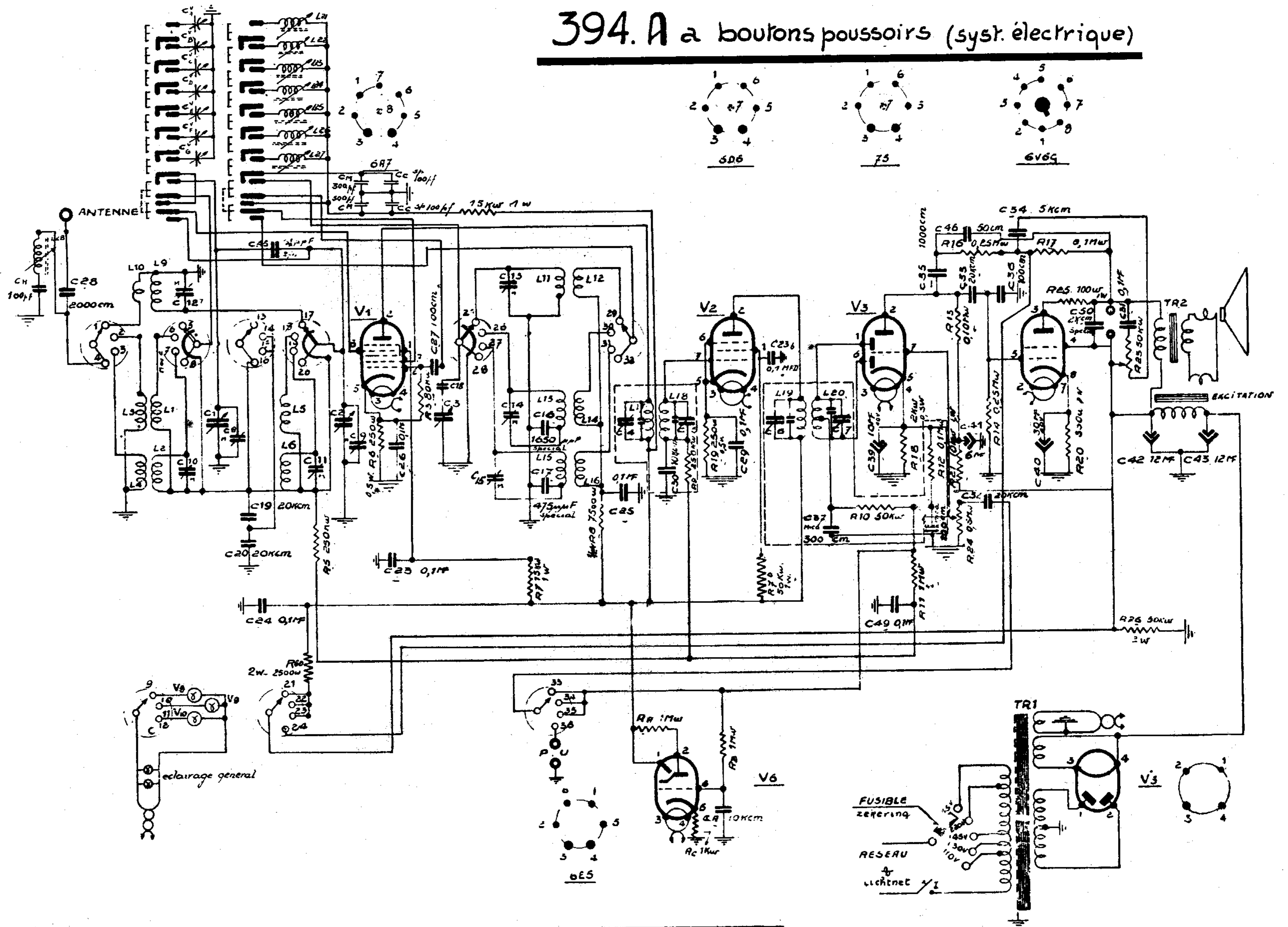


394. A a boutons poussoirs (syst. électrique)



λ	1	2	3	4	5	6	7	8	9	10	11	12	13	14	15	16	17	18	19	20	21	22	23	24	25	26	27	28	29	30	31	32	33	34	35	36			
16.50	•			•	•				•																														
185.5A		•		•	•					•																													
1000/2000			•	•	•						•																												
PU												•																											

Mod. le 2/2/52
 58 R 215.652