



# DOSSIER TECHNIQUE

**GENERATEUR AM-FM**

**TYPE LF 110**

18, Avenue P.-Vaillant-Couturier  
78 - TRAPPES France

Adresse Télégraphique : FERI-TRAPPES  
TÉL. 462-88-88 \* TÉLEX 25 705

IV,6,2 - Rappel sur la constitution de la tête HF

Pour localiser le défaut, nous rappellerons brièvement ci-dessous la constitution et la relation des circuits entre eux :

- Associé au tube à réactance V 201, l'oscillateur de base V 202 couvre la gamme 27,5 à 55 MHz. Il est suivi de deux étages V 203 et V 204 fonctionnant soit en amplificateur, soit en doubleur.

A l'oscillateur sont associés deux circuits annexes :

- Q 201 qui fixe à + 3,2 V la polarisation du tube à réactance.
- Q 204 qui est un amplificateur aperiodique faisant également office de séparateur entre l'étage oscillateur et les étages suivants.

L'assemblage de ces circuits, par le jeu de diverses commutations, permet de couvrir la bande de fréquences de 27,5 - MHz à 220 MHz en trois gammes. Une gamme supplémentaire, obtenue par transposition fournit la gamme inférieure: 1,8 à 28 MHz.

IV,6,3 - Vérification et dépannage du circuit oscillateur HF

IV,6,3,1 - Accès aux éléments du circuit oscillateur

Après avoir démonté les plaques de fermeture de l'appareil, comme indiqué au § IV,1, l'accès aux éléments du circuit oscillateur est obtenu de la manière suivante :

- Dévisser les 24 vis  $\emptyset$  3 fixant le blindage en "U" du circuit oscillateur (ces vis se trouvent réparties sur la périphérie des 3 côtés du blindage).
- Pour ôter ce blindage, le tirer latéralement par le côté droit de l'appareil.
- Pour accéder aux éléments du circuit oscillateur 82 MHz, il suffit de dévisser les 3 vis  $\emptyset$  3 et les 2 vis  $\emptyset$  2 qui fixent le couvercle du blindage de ce circuit.

Pour le remontage de ces éléments, opérer dans l'ordre inverse des opérations ci-dessus, en prenant soin de ne pas ôter les tresses de masse des gorges qui les retiennent.

#### IV,6,3,2 - Dépannage du circuit oscillateur (gamme 2)

Le générateur étant sous tension, vérifier en premier lieu que les tensions d'alimentation sont présentes à l'entrée des filtres. Si tel n'est pas le cas, procéder à la vérification des circuits d'alimentation comme indiqué au § IV,5.

Vérifier également que les tensions d'alimentation arrivent normalement sur les circuits eux-mêmes, après les filtres et que la tension de commande du niveau HF (arrivant sur le filtre FL 204) varie correctement sous l'action de la commande correspondante TARAGE HF.

Si l'une quelconque de ces tensions n'est pas normale, le filtre correspondant est défectueux. Si, par contre, ces éléments sont en bon état, il faut isoler l'ensemble des circuits HF des autres circuits (atténuateur, tarage HF).

A l'aide d'un oscilloscope de bande passante appropriée, vérifier qu'il existe bien une tension HF au niveau du commutateur S2 E.

Si aucune tension HF n'apparaît, le fonctionnement de l'oscillateur HF est en cause.

Vérifier que tous les filaments des tubes s'allument, que les soudures ne sont pas défectueuses et que les condensateurs d'accord et de correction FM ne sont pas en court-circuit. Examiner en détail les contacts des commutateurs,

ils doivent être en excellent état.

Vérifier que la self L 201 et la résistance R 208 ne sont pas coupées ou en court-circuit.

Mesurer, à l'aide d'un voltmètre électronique, les tensions d'alimentation aux broches mêmes des tubes (planche 8.) et plus particulièrement, les tensions de polarisation du tube à réactance V 201 (+ 3,2 V) et de l'oscillateur V 202 (- 3,5 V). Pour mesurer la tension de polarisation du tube oscillateur V 202, ne pas omettre d'utiliser une résistance de très forte valeur en série avec l'entrée du voltmètre utilisé.

Une tension de polarisation trop faible sur V 202 (< - 3,5 V) ou un débit exagéré de V 201 peuvent être dus à l'usure des tubes ; contrôler leurs caractéristiques et les remplacer s'ils sont défectueux.

Contrôler enfin les tensions continues (planche 8.) de l'amplificateur apériodique Q 204 :

Emetteur : - 20 V

Base : - 12,5 V

Collecteur : - 14 V

Si les tensions relevées sont nettement différentes, contrôler le transistor et le remplacer au besoin.

#### IV,6,3,3 - Réglage des circuits oscillateur et amplificateur de la gamme 2 (27,5 à 55 MHz)

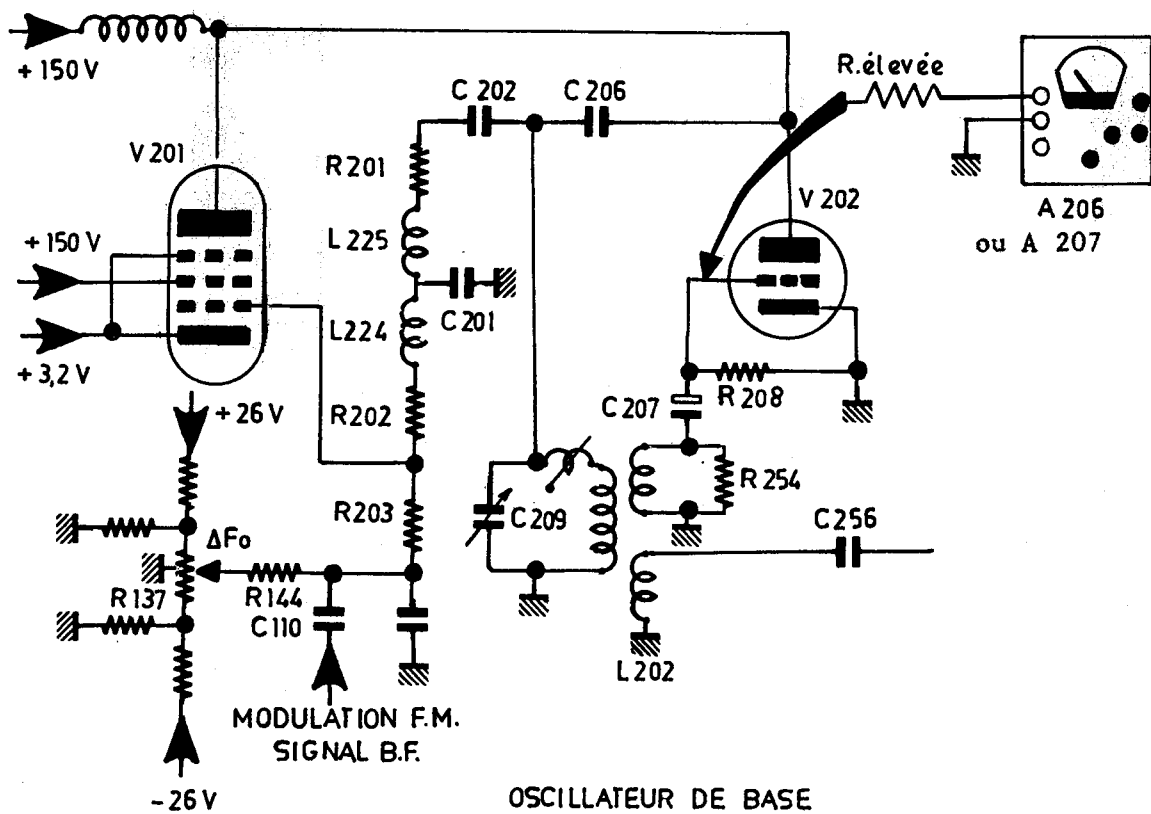
##### A - Réglage de l'étage oscillateur

Connecter un Fréquencemètre, type HA 300 par exemple, sur le commutateur S2E, ou pour plus de commodité à la sortie "Fréquencemètre".

Le condensateur variable (C 209) étant en capacité maximum : graduation 27,5 MHz du cadran, la longueur de la connexion reliant L 202 à C 209 est réglée pour que la fréquence affichée sur le fréquences-mètre soit exactement 27,5 MHz.

*REMARQUE - Il est recommandé de ne retoucher qu'avec d'extrêmes précautions la longueur de cette connexion. En effet, ce réglage est déterminé en usine et des retouches inconsidérées peuvent entraîner un dérèglement irrémédiable qui motiverait un retour en usine de l'appareil.*

Ouvrir complètement le condensateur variable (C 209) jusqu'à ce qu'il soit sur la graduation 55 MHz et régler le trimmer C 208 de manière à afficher 55 MHz au fréquencesmètre. S'assurer alors que la tension grille de V 201 est nulle tandis que la tension de cathode est portée à + 3,2 V (se reporter au § IV,5,2,5).



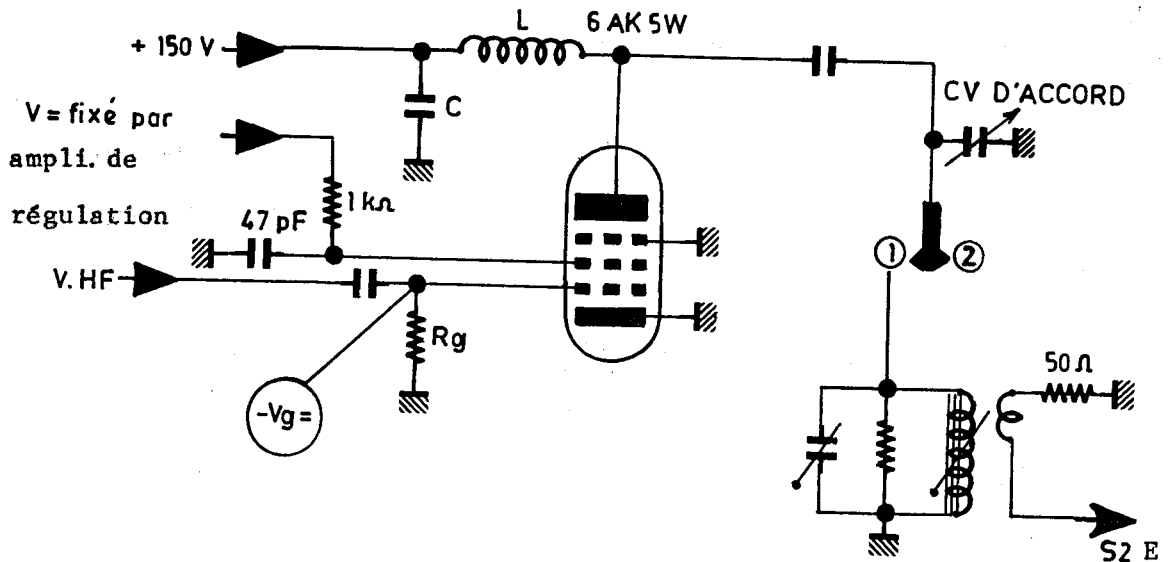


Schéma général d'un étage doubleur de fréquence

NOTA - La tension de polarisation -  $V_g$  doit être mesurée à l'aide d'un voltmètre continu d'impédance d'entrée 100 M $\Omega$  au minimum afin de ne pas perturber le circuit.

#### B - Réglage de l'étage amplificateur

Contrôler que la polarisation de V 203 varie de - 2,5 V à - 4 V dans toute la gamme de 27,5 MHz à 55 MHz.

Connecter un millivoltmètre HF sur le commutateur S2 E

Régler le noyau de L 204 pour obtenir l'accord en bas de gamme, maximum de tension.

Régler le trimmer C 217 pour obtenir l'accord en haut de gamme, maximum de tension.

Le condensateur C 201 est réglé en usine pour obtenir une excursion linéaire en FM intérieure. A l'aide d'un distorsiomètre, mesurer la distorsion du signal BF lorsque l'on module le générateur en FM int.

à 100 kHz. Le potentiomètre R 206 doit être réglé de telle sorte que la distorsion n'excède pas 2 % dans toute la gamme 27,5 à 55 MHz, ce qui correspond à une tension de + 3,2 V sur la cathode de V 201 (planche 8).

Ce réglage étant effectué, il est indispensable de reprendre les contrôles des fréquences limites de l'oscillateur, ainsi que l'accord de l'étage amplificateur, car le réglage de la polarisation (R 206) du tube à réactance (V 201) peut provoquer un décalage en fréquence.

#### IV,6,3,4 - Dépannage des étages doubleurs

##### A - Généralités

Le schéma synoptique de la pl. 5, illustre le mode de fonctionnement des tubes V 203 et V 204 en fonction des gammes utilisées, sélectionnées par commutation de selfs.

Les étages constituant les gammes 2 - 3 ou 4 sont absolument symétriques et chaque tube (V 203 ou V 204) fonctionne soit en amplificateur, soit en doubleur de fréquence de la manière suivante.

Sur son circuit d'entrée la grille G1 reçoit la tension d'excitation de fréquence F.

Le circuit de sortie anodique est continué par un circuit accordé sur la fréquence F (en amplificateur) ou 2 F (en doubleur), suivi par une boucle de couplage adaptée à 50  $\Omega$ .

Avant d'entreprendre un dépannage, il est bon de procéder à une vérification mécanique des éléments : soudures, état des contacts et des commandes des micro-contacts (S 200 A, S 200 B, S 200 C),

Cette vérification doit être suivie d'un contrôle électrique général. Entre autre :

- S'assurer que la cathode des tubes est bien connectée à la masse, et vérifier la polarisation des tubes
  - 4 V pour V 203
  - 4,5 V pour V 204.

Vérifier également les tensions continues d'alimentation

chauffage filament -	6,3 V
anode	+ 150 V
écran	+ 70 V.

Cette dernière tension est variable selon les tubes entre 60 V et 70 V.

- Vérifier, à l'aide d'un ohmmètre placé sur la plus grande sensibilité, la continuité électrique des micro-contacts (S 200 A, S 200 B, S 200 C) entre le stator du CV d'accord et la masse. Une très faible résistance de contact entraînerait automatiquement une mauvaise surtension du circuit accordé.
- Vérifier enfin que la boucle de sortie est bien adaptée sur 50  $\Omega$ . Cette vérification peut s'effectuer directement sur les contacts du commutateur S2E à l'aide d'un ohmmètre, en plaçant le contacteur sur la position correspondante.



B - Dépannage des circuits de l'étage doubleur gamme 3  
(55 à 110 MHz)

Lorsque le générateur ne délivre aucun signal sur cette gamme et que les étages précédents fonctionnent correctement, le tube V 204 et les circuits qui lui sont associés, doivent être contrôlés.

Par l'intermédiaire du circuit accordé C 128 - L 205, le tube V 203 fonctionne en doubleur de fréquence et c'est la tension à fréquence double 2 F sélectionnée par ce tube qui est appliquée à la grille 1 de V 204.

Le tube V 204 fonctionne alors en amplificateur accordé par C 254 et L 207. Vérifier l'état de ce tube et le remplacer s'il est défectueux. La self L 207 et les éléments adjacents seront vérifiés de même que les contacts (S 200 A - B et C). S'assurer que les contacts du commutateur S2 ne sont pas détériorés et que le signal se propage normalement vers l'amplificateur Q 206.

C - Réglage des circuits de l'étage doubleur gamme 3  
(55 à 110 MHz)

Connecter un Millivoltmètre HF (type AB 302) sur le commutateur S2G et régler le noyau de L 207 pour obtenir l'accord en bas de gamme, F. minimum.

L'accord en haut de gamme, F. maximum, est réalisé par le réglage du condensateur C 254.

On notera qu'il est toujours nécessaire de refermer la boucle de couplage par une résistance de 50  $\Omega$  pour éviter les phénomènes de résonance du cordon de liaison à 50  $\Omega$ .

D - Dépannage des circuits de l'étage doubleur gamme 4  
(110 à 220 MHz)

Les contrôles effectués au paragraphe précédent sont repris pour cet étage et si le générateur ne délivre pas de signal HF dans la gamme 110 à 220 MHz, la cause sera probablement imputable au circuit accordé C 224 - L 208.

E - Réglage des circuits de l'étage doubleur gamme 4  
(110 à 220 MHz)

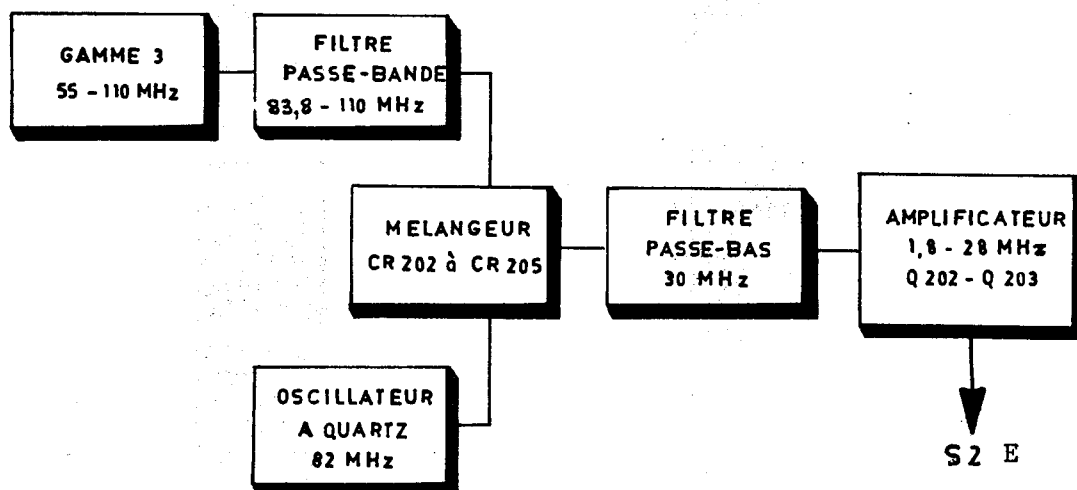
Connecter un Millivoltmètre HF ( type AB 302 ) sur le commutateur S2E et régler le noyau de la self L 208 pour obtenir l'accord en bas de gamme, F. minimum.

L'accord en haut de gamme, F. maximum, est réalisé par le réglage du condensateur C 224.

IV,6,3,5 - Dépannage du circuit oscillateur gamme 1 (1,8 à 28 MHz)

Cette gamme est obtenue par transposition de fréquence. Une fraction de la tension disponible dans la bande 55 à 110 MHz est prélevée sur la self L 207 par une boucle de couplage et appliquée au mélangeur CR 202 à CR 205 par l'intermédiaire du filtre passe-bande 83,8MHz- 110 MHz. Sur le mélangeur arrivent également les signaux à 82 MHz issus de l'oscillateur à quartz (Y 201 - Q 205).

Un filtre passe-bas (L 212 - L 209) élimine les fréquences supérieures à 30 MHz et transmet les signaux inférieurs à 30 MHz à l'amplificateur à large bande Q 202 et Q 203 suivi d'un nouveau filtre passe-bas L 213 - L 220, qui les applique au commutateur de gammes S2E.



Si aucun signal n'est délivré dans cette gamme, il faut d'abord s'assurer que la gamme 3 délivre bien le signal 55 à 110 MHz, à l'entrée du filtre passe-bande.

Vérifier que la tension - 26 V alimente l'oscillateur à quartz.

Ces vérifications étant effectuées, contrôler la fréquence délivrée par l'oscillateur 82 MHz, pour cela :

Connecter un Fréquencemètre, type HA 300, sur le transformateur T 201 à l'une des extrémités de l'enroulement symétrique. Pour éviter de charger l'oscillateur à quartz, il est bon de placer en série avec la prise d'entrée ~ du

HA 300 une résistance de l'ordre de 1 k $\Omega$ . Le niveau HF est de l'ordre de 200 mV efficace.

Si le signal de fréquence 82 MHz n'existe pas, vérifier le quartz Y 201, le transistor Q 205 et les circuits adjacents (planche 8).

Si le signal de fréquence 82 MHz existe, le mélangeur CR 202 à CR 205 doit être vérifié, notamment les contacts des cristaux dans les douilles à ressorts. Contrôler les caractéristiques des cristaux (résistance directe et inverse à l'aide d'un contrôleur de cristaux).

S'assurer de la continuité du câble reliant le commutateur S2 au filtre passe-bande 83,8-110 MHz, et vérifier également les éléments de ce filtre, le câble le reliant au transformateur T 202, et T 202 lui-même.

Si le signal de fréquence 82 MHz existe aux bornes du mélangeur et que la prise de SORTIE HF ne délivre aucune tension HF, il faut vérifier chacun des éléments constituant les amplificateurs Q 202, Q 203 et circuits adjacents. S'assurer enfin de la continuité du filtre L 213 - L 220 et des contacts du commutateur S2.

#### IV,6,3,6 - Réglage du circuit oscillateur gamme 1 (1,8 à 28 MHz)

Connecter un Fréquencemètre, type HA 300, aux bornes de T 201 comme indiqué au paragraphe précédent. Régler le noyau de T 203 pour obtenir un signal de fréquence 82 MHz  $\pm 10^{-4}$ .

Mesurer ensuite le niveau de sortie de la gamme 1, à l'aide d'un Millivoltmètre HF, type AB 302. Le niveau de sortie s'élève à environ 400 mV sur une charge de 50  $\Omega$  lorsque le niveau du TARAGE HF est placé au maximum.

NOTA : Pour le réglage du galvanomètre NIVEAU HF voir § IV.8.2 -

Le galvanomètre lui-même (50  $\mu$ A - 2000 $\Omega$ ) peut être vérifié à l'aide d'un ohmmètre en plaçant en série une résistance de quelques milliers d'ohms.

#### IV,7 - DEPANNAGE DE L'ATTENUATEUR

Les causes les plus probables de panne ou de fonctionnement défectueux proviennent:

- soit de l'une des résistances détériorée par l'application accidentelle d'une composante continue à la prise SORTIE HF.
- soit d'un ressort de rappel d'un micro-contact.
- soit d'un micro-contact lui-même.

Les cellules d'atténuation sont constituées par des associations de résistances de précision dont le remplacement demande un soin particulier. Notamment, il est indispensable de respecter la position et l'orientation des éléments et de prendre des précautions pour refroidir la résistance au moment de sa soudure.

Dans la plupart des cas, il est préférable de faire effectuer le dépannage de l'atténuateur par le constructeur. Les lignes ci-dessous décrivent le démontage du bloc atténuateur :

- Après avoir enlevé les plaques de fermeture inférieure et supérieure du générateur (voir § IV,1).  
ôter les boutons concentriques rouge et noir qui commandent le niveau HF et l'atténuateur (panneau avant).
- Dessouder les fils de connexion arrivant sur le potentiomètre double "TARAGE HF" fixé sur la platine arrière de l'atténuateur.
- Dégager le support en nylon maintenu par une vis 6 pans creux sur cette même platine.
- Dévisser les 2 vis à tête 6 pans fixant le boîtier de l'atténuateur au panneau avant, par les entretoises.
- Dévisser la fiche N située à l'extrémité du câble reliant l'atténuateur à la tête HF.

- Dévisser les 4 vis fixant la prise N de SORTIE HF.
- Dévisser les 3 vis de fixation 6 pans creux intérieurs du boîtier atténuateur accessibles par le dessus du châssis.

Le bloc atténuateur est ainsi libéré.

Le remontage de l'atténuateur sera effectué dans l'ordre inverse des opérations décrites ci-dessus.

#### IV,8 - DEPANNAGE DES CIRCUITS DE MODULATION

Les circuits de modulation du Générateur type LF 110 fournissent une tension alternative utilisée pour moduler, soit en amplitude, soit en fréquence, le signal HF délivré par l'oscillateur HF. En modulation d'amplitude, le signal modulant est appliqué au filtre FL 204, alors qu'en modulation de fréquence, le signal modulant est appliqué au filtre FL 201.

##### IV,8,1 - Dépannage des circuits de modulation de fréquence

Les 4 gammes d'excursion sont obtenues pour une fréquence de modulation intérieure de 1000 Hz et pour des fréquences de modulation extérieures dans la plage de 30 Hz à 100 kHz.

##### A - Modulation intérieure

Le signal modulant est élaboré par un oscillateur à 1000 Hz Q 101 suivi de l'amplificateur Q 102 qui délivre une tension alternative de 3 V eff. aux bornes de R 112 NIVEAU MODULATION. La distorsion du signal modulant est inférieure à 0,5 %.

Le signal modulant est ensuite dirigé vers le filtre FL 201, par l'intermédiaire des commutateurs S1 et S2.

Un fonctionnement défectueux de la modulation de fréquence intérieure peut provenir :

- soit d'une panne de l'oscillateur à 1000 Hz

- soit de mauvais contacts aux commutateurs.

Vérifier, en se reportant à la planche n° 7, toutes les tensions continues aux bornes de Q 101 et Q 102, ainsi que la tension de sortie de l'amplificateur (3 V eff.).

La fréquence du signal 1000 Hz est réglée par la self L 101. Après le remplacement de l'un quelconque des éléments, s'assurer à l'aide d'un oscilloscope que le signal se propage normalement jusqu'au filtre (FL 201). Les circuits, placés entre SIC et SID, assurent les excursions de 3 kHz à 100 kHz et conservent l'excursion constante, quelle que soit la gamme utilisée, selon la position de S2A (planche 7).

Après le dépannage de ce circuit, consulter le paragraphe IV,6,3 qui traite de la remise en état des circuits du tube à réactance V 201.

#### B - Modulation extérieure

Le signal modulant provenant de l'extérieur est entré par J 101. Il est appliqué au circuit diviseur R 128 à R 130, R 165 à R 173, par l'intermédiaire du commutateur S1.

*Il est indispensable de placer la commande NIVEAU MODULATION (R 112) au minimum afin de ne pas affecter le signal HF par une modulation d'amplitude indésirable.*

S'il est impossible d'obtenir une modulation de fréquence avec le signal extérieur, vérifier les commutations du contacteur de MODULATION ainsi que les éléments des circuits conduisant jusqu'au filtre FL 201.

Se reporter ensuite au § IV,6,3 qui traite du dépannage du tube à réactance V 201.

Noter enfin qu'une excursion de 100 kHz sur la gamme 2 nécessite une tension de modulation d'environ 2 V eff.

#### C - Déplacement de la fréquence centrale $\Delta f_0$

Le potentiomètre à point milieu R 137 ( $\Delta f_0$ ), associé à l'inverseur S4A et B donne la possibilité de déplacer la fréquence centrale de  $\pm 100$  kHz ou  $\pm 25$  kHz, de façon continue, quelle que soit la gamme utilisée. De plus, le déplacement de fréquence est maintenu constant quelle que soit la gamme, grâce aux circuits diviseurs commandés par S2B et S2C.

Le circuit diviseur des gammes 1 et 3 est constitué par les résistances R 138 a et R 138 b ( $14,992 \text{ k}\Omega \pm 0,5 \%$ ), tandis que le circuit diviseur de la gamme 4 est formé par les résistances R 139 a et R 139 b ( $5,10 \text{ k}\Omega \pm 0,5 \%$ ).

Les potentiomètres R 132 et R 143 ( $4700 \Omega$ ) sont utilisés pour régler les maxima d'excursion, selon la gamme sélectionnée par l'inverseur S4A et B.

Les défauts de fonctionnement de ces circuits ne peuvent être dus qu'à des mauvais contacts aux différents commutateurs, à la détérioration de l'un des éléments cités ci-dessus, ou à des tensions d'alimentation incorrectes.

Pour vérifier le déplacement de la fréquence centrale, il faut disposer d'un Fréquencemètre type HA 300 par exemple, mais avant de procéder à d'éventuels réglages par R 132 et R 143, s'assurer que les tensions d'alimentation - 26 V et + 26 V sont normales.



Noter enfin qu'une variation  $\Delta F_0$  de  $\pm 100$  kHz sur la gamme 2 est obtenue pour une tension de  $\pm 2,8$  V environ.

#### IV,8,2 - Réglage des circuits de modulation d'amplitude et de niveau de modulation (planche 7)

Le réglage de ces circuits est obtenu de la façon suivante :

- Placer le commutateur S1 (10 pl. 1) sur l'une ou l'autre des positions AM ext.
- Mettre à la masse l'entrée J 101.
- Tourner le potentiomètre R 117 (20 pl. 1) à fond vers la droite afin d'obtenir le maximum de puissance à la sortie HF.
- Régler cette puissance à + 1 dBm par R 145.
- Tourner R 117 dans l'autre sens, au minimum, et ajuster la puissance délivrée à - 11 dBm par la manoeuvre de R 147.
- Ajuster R 303 afin que, pour une puissance de 1 mW le galvanomètre M 301 indique 0 dB.
- Par R 117 (20 pl. 1) placer l'aiguille au milieu du cadran du galvanomètre, soit sur - 5,5 dB.
- Ajuster R 148 afin d'obtenir réellement - 5,5 dB à la sortie HF.
- Recommencer ces opérations jusqu'à ce que la puissance varie entre - 11 dB et 1 dB.
- Déconnecter la masse de l'entrée J 101.
- Ajuster R 146 afin d'obtenir les mêmes valeurs que ci-dessus.

#### A - Modulation intérieure

Si le signal HF ne peut être modulé en amplitude, il faut en premier lieu, s'assurer du bon fonctionnement de l'oscillateur interne à 1000 Hz (voir § IV,8,1,A).

S'assurer, à l'aide d'un oscilloscope, que le signal est bien appliqué à l'amplificateur Q 103 par l'intermédiaire de S1.

Pour un niveau HF de 0 dBm, le taux de modulation est réglé à 50 % par R 124, sur le galvanomètre (9).

Pour un niveau HF de -10 dB, commandé par le bouton TARAGE HF, le taux de modulation 50 % est réglé par R 282

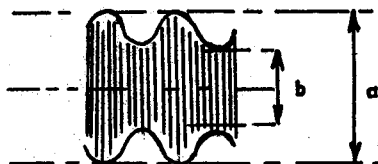
Reprendre successivement ces deux réglages et vérifier le taux de modulation à l'aide d'un oscilloscope.

Pour cela, on opère par changement de fréquence. On injecte dans chacune des branches du "T" mélangeur d'une part, l'oscillateur local non modulé (niveau +1 dBm), et d'autre part, le générateur en essai réglé au niveau 0 dB sur le galvanomètre de tarage HF, le taux de modulation calé sur le chiffre désiré.

On agira alors sur l'atténuateur pour obtenir une amplitude suffisante à l'oscilloscope connecté au pied du "T" mélangeur.

Régler la fréquence HF de l'oscillateur local pour obtenir une "Fi" de quelques dizaines de kHz.

Il est à noter qu'il est nécessaire d'ajuster les différents niveaux HF ainsi que la fréquence de la "Fi" pour obtenir une bonne symétrie des creux de modulation.



On lira alors à l'oscilloscope les 2 grandeurs de la figure ci-avant.

On calcule le taux de modulation à l'aide de la formule suivante :

$$\text{taux en \%} = \left( \frac{a - b}{a + b} \right) 100$$

Si l'on dispose d'un oscilloscope à bande passante élevée (100 MHz par ex.), on pourra vérifier le taux de modulation directement sans changement de fréquence en limitant la mesure à des fréquences HF compatibles avec la bande passante de l'oscilloscope.

#### B - Modulation extérieure

Le signal BF extérieur de modulation (30 Hz à 20 kHz) appliqué à la prise ENTREE MODULATION (J 101), permet une modulation d'amplitude de 50 % pour un niveau d'entrée d'environ 2,2 V eff. Ce signal est dirigé vers l'amplificateur Q 103 par l'intermédiaire du commutateur S1B.

Un mauvais fonctionnement de la modulation d'amplitude par un signal extérieur sera probablement dû :

- soit à de mauvais contacts des commutateurs
- soit à une défaillance de l'amplificateur Q 103;

Vérifier les tensions aux bornes des transistors et procéder au remplacement des éléments défectueux si besoin est.

Le taux de modulation d'amplitude, commandé par un générateur BF extérieur, nécessite de placer la commande NIVEAU de MODULATION (R 112) à la position minimum, afin de ne pas affecter le signal HF d'une modulation de fréquence indésirable.

Après le dépannage de ces circuits, se reporter aux paragraphes précédents pour régler le taux de modulation.

#### IV,9 - DEPANNAGE DU CIRCUIT VOLTMETRE AM-FM

Ce circuit est essentiellement composé d'un amplificateur BF, Q 105, Q 106 et d'un circuit de détection CR 101, CR 102 qui actionne le galvanomètre M 101 ( $50 \mu\text{A} - 600 \Omega$ ).

Le galvanomètre indique :

- soit l'excursion FM (position 1 de l'inverseur S3B)
- soit le taux de modulation d'amplitude (position 2 de l'inverseur S3B).

Le potentiomètre R 123 ( $10 \text{ k}\Omega$ ) assure le réglage de la sensibilité du voltmètre pour 100 kHz d'excursion en modulation de fréquence, alors que le potentiomètre R 124 est utilisé pour régler à 50 % le taux de modulation en amplitude.

Le dépannage de ce circuit consiste à vérifier les tensions aux bornes des transistors Q 105 et Q 106 en les comparant aux chiffres donnés à la planche n° 7.

Le remplacement de l'un quelconque des éléments de ce circuit n'entraîne aucun réglage. Vérifier également les cristaux de détection CR 101 et CR 102 et contrôler la linéarité du voltmètre en fonction de la fréquence de modulation de 30 Hz à 100 kHz.



## CHAPITRE V

### LISTE DES COMPOSANTS

#### V.1 - INTRODUCTION

Ce chapitre contient la liste descriptive des composants électroniques interchangeables de l'appareil.

Les éléments y sont regroupés par ensembles fonctionnels, chacun de ces ensembles étant caractérisé par un numéro à 3 chiffres, soit:

- 000 - Ensemble alimentation
- 100 - Ensemble modulation
- 200 - Ensemble oscillateur
- 300 - Galvanomètre "Niveau HF"
- 400 - Ensemble atténuateur

Dans chaque ensemble les éléments sont répartis selon leur implantation mécanique c'est à dire : sur circuit imprimé d'une part, sur châssis - commutateurs - panneaux avant et arrière d'autre part.

Les tableaux descriptifs utilisent les conventions suivantes:

Résistances : Puissance non indiquée : 1/2 W

Tolérance non indiquée : 5 %

Potentiomètres (notés R.var.): courbe linéaire

Tolérance non indiquée : 20 %

Condensateurs : la tension indiquée est la tension de service

Tolérance non indiquée > 10 %

code pour la définition du type :

Tantale (T)-Céramique (CE) - Electrochimique (E) - Mylar (MY) - Mica (MI).

La signification des autres symboles est donnée aux conventions générales.

Remarque relative au repérage des composants :

le repérage des composants sur les schémas électriques et dans l'appareil lui-même, tient compte des ensembles fonctionnels 000, 100, 200, etc...

Dans les tableaux ci-après, pour obtenir le repère complet d'un élément, il suffit de faire précéder son numéro d'ordre du N° de l'ensemble auquel il appartient.

Exemple : R 116 correspond à R 16 de l'ensemble 100.

V,2- TABLEAUX DESCRIPTIFS

Voir pages suivantes.

REPÈRE	DESIGNATION	N° STOCK FERISOL
000	<u>ENSEMBLE ALIMENTATION</u>	
	<u>CIRCUIT -7V</u>	10 46 898 0000 0143
R.1	8,2 Ω	02 03 517 1820 0442
R.3	1,5 kΩ 10 %	02 01 028 4150 0043
R.4*	6,2 kΩ	02 01 027 4620 0043
	10 kΩ	02 01 027 5100 0043
	8,2 kΩ	02 01 027 4820 0043
	12 kΩ	02 01 027 5120 0043
	15 kΩ	02 01 027 5150 0043
R.5	2,2 kΩ 10 %	02 01 028 4220 0043
R.7	220 Ω 10 %	02 01 028 3220 0043
CR.1	BZY 88 C4 V7	06 00 013 0000 0800
CR.2	BY 127	06 00 002 0000 0800
CR.3	BY 127	06 00 002 0000 0800
Q.2	BCY 31	05 00 080 0000 0800
	<u>CIRCUIT + I50 V</u>	10 34 756 0000 0143
R.9	150 Ω 10% 2 W	02 01 048 3150 0043
R.11	4,7 kΩ 10%	02 01 028 4470 0043
R.12	680Ω I0%	02 01 028 3680 0043
R.13	12 kΩ 10% 2W	02 01 048 5120 0043
R.14	27 kΩ 10% I W	02 01 038 5270 0043
R.15	1,8 kΩ 10%	02 01 028 4180 0043
R.16	27 kΩ 10% IW	02 01 038 5270 0043
R.17	3,3 kΩ 10%	02 02 117 4330 0456
R.18	62 kΩ 1 W	02 02 127 5620 0456
R.19	22 kΩ var.	01 07 723 0000 0442
C.6	0,1 μF 100 V (CE)	03 02 200 4100 0262
C.8	22 nF 350 V (CE)	03 02 218 3220 0262
C.9	22 nF 350 V (CE)	03 02 218 3220 0262
C.11	10 nF 100 V (CE)	03 02 200 3100 0262

REPÈRE	DESIGNATION	N° STOCK FERISOL
CR.4	BY 127	06 00 002 0000 0800
CR.5	BY I27	06 00 002 0000 0800
CR.8	0A 200	06 00 169 0000 0800
CR.9	BZY 88 C 5 V 6	06 00 005 0000 0800
CR.10	BZY 88C 5 V 1	06 00 009 0000 0800
CR.11	DZ 12 A point vert	06 00 022 0000 0800
Q.4	2N 1990	05 00 017 0000 0800
Q.5	2N 1990	05 00 017 0000 0800
Q.6	identique à Q.4	
F.3	Fusible 0,2 A	01 07 790 0200 0242
	<u>CIRCUIT ± 26 V.</u>	10 34 755 0000 0143
R.20	3,9 kΩ 10% 1 W	02 01 038 4390 0043
R.22	2,2 kΩ 10%	02 01 028 4220 0043
R.23	5,6 kΩ 1 W	02 01 038 4560 0043
R.24	33 kΩ 1 W	02 02 827 5330 0442
R.26	39 kΩ 2W	02 01 047 5390 0443
R.28	8,2 kΩ 2W	02 01 047 4820 0043
R.29	39 kΩ 10 %	02 01 028 5390 0043
C.5	470 μF 40V (E)	03 03 201 7470 0433
C.10	47 μF 40 V (E)	03 03 007 6470 0433
C.12	10 μF 100V (CE)	03 02 200 3100 0262
CR.6	BY 127	06 00 002 0000 0800
CR.7	identique à CR.6	
CR.14	identique à CR.6	
CR.12	BZY 88 C 5 V 6	06 00 005 0000 0800
CR.13	1N 914	06 00 105 9000 0801
CR.27	DZ 27 A point jaune	06 00 035 0443 0802
Q.8	2N 2907 A	05 00 127 9000 0801
Q.9	2N 1990	05 00 017 0000 0800



REPÈRE	DESIGNATION	N° STOCK FERISOL
	<u>ELEMENTS NON</u> <u>CABLES SUR CIRCUIT</u> <u>IMPRIME</u>	
R.6	1 kΩ var.	01 04 698 0000 0340
R.31	1,2 kΩ 7W	02 03 517 4120 0442
R.32	15 kΩ 10% 2W	02 01 048 5150 0043
C.I	4700 μF 16V (E)	03 03 181 8470 0433
C.2	320 μF 300V (E)	03 03 088 7320 0433
C.3	8 μF 450V (E)	03 03 135 5800 0303
C.4	16 μF 450V (E)	03 03 136 6160 0303
C.7	10 μF 40V (E)	03 03 064 6100 0433
Q.1	ASZ 16	05 00 041 9404 0802
Q.3	B 1085	05 00 070 0000 0800
Q.7	ASZ 16	05 00 041 9404 0802
F.1	Fusible "secteur" 0,5 A fusion retardée	01 07 247 0500 0088
F.2	Fusible "secteur" 0,25 A fusion retardée	01 07 247 0250 0088
S.6	Interrupteur à poussoir "secteur"	01 10 698 0000 1451
DS.1	Néon 110 V incorporé à S.6	01 10 874 0000 0275
T.1	Transformateur d'alimentation	10 34 612 0000 0143
100	<u>ENSEMBLE</u> <u>MODULATION</u> <u>OSCILLATEUR 1 KHz</u> <u>VOLTMETRE AM-FM</u>	10 45 748 0000 0143
R.1	150 Ω	02 01 407 3150 0442
R.2	12kΩ	02 01 407 5120 0442
R.3	51 kΩ	02 01 407 5510 0442
R.4	4,7 kΩ	02 01 407 4470 0442
R.5	10 kΩ	02 01 407 5100 0442
R.6	220 Ω	02 01 407 3220 0442

REPÈRE	DESIGNATION	N° STOCK FERISOL
R.7	51 kΩ	02 01 407 5510 0442
R.8	1 kΩ	02 01 407 4100 0442
R.9	4,7 kΩ	02 01 407 4470 0442
R.10	10 kΩ	02 01 407 5100 0442
R.11	27 kΩ	02 01 407 5270 0442
R.13	2 kΩ	02 01 407 4200 0442
R.18	12 kΩ	02 01 407 5120 0442
R.19	33 kΩ	02 01 407 5330 0442
R.20	1 kΩ	02 01 407 4100 0442
R.25	200 kΩ	02 01 407 6200 0442
R.49	200Ω	02 01 407 3200 0442
R.50	2,7 kΩ	02 01 407 4270 0442
R.51	2,7 kΩ	02 01 407 4270 0442
R.52	2,7 kΩ	02 01 407 4270 0442
R.53	51 kΩ	02 01 407 5510 0442
R.54	15 kΩ	02 01 407 5150 0442
R.55	15 kΩ	02 01 407 5150 0442
R.56	4,7 kΩ	02 01 407 4470 0442
R.57	270Ω	02 01 407 3270 0442
R.58	22 kΩ	02 01 407 5220 0442
R.59	33 Ω	02 01 407 2330 0442
R.60	470 Ω	02 01 407 3470 0442
R.61	3,3 kΩ	02 01 407 4330 0442
R.62	470 Ω	02 01 407 3470 0442
R.63	3,3 kΩ	02 01 407 4330 0442
R.65	220 Ω	02 01 407 3220 0442
R.24	47 kΩ var.	01 09 548 0000 0340
R.45	identique au R.24	
R.46	22 kΩ var.	01 10 604 0000 0340
R.47	220 Ω var.	01 11 182 0000 0340
R.48	220 Ω var.	01 11 182 0000 0340
C.1	10 μF 40V (E)	03 03 026 6100 0433
C.2	0,22 μF 1% 160 V (MY)	03 05 049 4220 0367
C.3	2,2 μF 160V (MY)	03 05 042 5220 0367
C.4	2,2 μF 160V (MY)	03 05 042 5220 0367
C.5	1 μF 10% 160V (MY)	03 05 043 5100 0367

REPÈRE	DESIGNATION	N° STOCK FERISOL
C.6	22 µF 25V (E)	03 03 024 6220 0433
C.14	10 µF 40V (E)	03 03 026 6100 0433
C.15	10 µF 40V (E)	03 03 026 6100 0433
C.16	47 µF 25V (E)	03 03 024 6470 0433
C.17	2,2 µF 100V (MY)	03 05 042 5220 0367
C.18	47 µF 16V (E)	03 03 022 6470 0433
C.19	identique au C.18	
CR.1	0A 90	06 00 173 9000 0801
CR.2	0A 90	06 00 173 9000 0801
Q.1	2N 1566	05 00 034 9000 0801
Q.2	2N 1566	05 00 034 9000 0801
Q.3	MD 6002 (double)	05 00 120 0000 0800
Q.5	1N 1309	05 00 015 9000 0801
Q.6	1N 1309	05 00 015 9000 0801
L.1	Self bobinage	10 34 416 0000 0143
<u>ELEMENTS NON CABLES SUR CIRCUIT IMPRIME</u>		
R.21	16 kΩ 0,5 %	02 02 333 5160 0442
R.28	1 kΩ 0,5 %	02 02 333 4100 0442
R.29	500 Ω 0,5 %	02 02 333 3500 0442
R.30	identique à R.29	
R.34	30 kΩ 0,5 %	02 02 333 5300 0442
R.35	10,39 kΩ 0,5 %	02 02 333 5103 0442
R.36	247 kΩ 0,5 %	02 02 333 6247 0442
R.38	14,9 kΩ 0,5 %	02 02 333 5149 0442
R.39	5,1 kΩ 0,5 %	02 02 333 4510 0442
R.40	247 kΩ 0,5 %	02 02 333 6247 0442
R.41	30 kΩ 0,5 %	02 02 333 5300 0442
R.42	10,39 kΩ 0,5%	02 02 333 5103 0442
R.23	10 kΩ var.	01 04 559 0000 0340
R.32	4,7 kΩ var.	01 04 625 0000 0340
R.37	32 kΩ 2% var. "ΔFo"	01 09 087 0000 0004

REPÈRE	DESIGNATION	N° STOCK FERISOL
R.43	4,7 kΩ var.	01 04 625 0000 0340
R.44	100 kΩ 10%	02 01 028 6100 0043
R.15	7,5 kΩ IW	02 01 407 4750 0442
R.18	15 kΩ 1W	02 01 037 5150 0043
R.22	3,6 kΩ 10%	02 01 128 4360 0060
R.64	identique à R.63	
R.65	285 kΩ 0,5% 1/4W	02 02 723 4285 0442
R.66	3,84 kΩ 0,5 % 1/4W	02 02 723 4384 0442
R.67	3,84 kΩ 0,5% 1/4W	02 02 723 4384 0442
R.68	9,9 kΩ 0,5% 1/4W	02 02 723 4990 0442
R.69	2,44 kΩ 0,5% 1/4 W	02 02 723 4244 0442
R.70	2,44 kΩ 0,5 % 1/4 W	02 02 723 4244 0442
R.71	31,6 kΩ 0,5% 1/4W	02 02 723 5316 0442
R.72	2,13 kΩ 0,5% 1/4W	02 02 723 4213 0442
R.73	identique à R.72	
R.76	91 kΩ 1/4W	02 02 107 5910 0456
R.77	12 kΩ	02 02 117 5120 0456
R.12	47 kΩ var.	01 04 692 0000 0340
R.14	2x 1kΩ 2 W var.	01 12 194 0000 0224
R.17	linéarité 0,5 % " tarage HF"	
C.10	1 µF 10% 160V (MY)	03 05 071 5100 0433
M.1	galvanomètre "Modu- lation" 50 µA 600Ω	01 09 388 0000 0041
200	<u>ENSEMBLE OSCILLATEUR AMPLIFICATEUR DE REGULATION</u>	10 45 778 0000 0143
R.60	100Ω 1/8 W	02 01 067 3100 0043
R.62	1,8 kΩ 1/8 W	02 01 067 4180 0043
R.63	510 Ω 1/8 W	02 01 067 3510 0043
R.64	51 Ω 1/8 W	02 01 067 2510 0043
R.65	33 Ω 1/8 W	02 01 067 2330 0043
R.66	15 Ω 1/8 W	02 01 067 2150 0043

REPERE	DESIGNATION	N° STOCK FERISOL
R.67	560 Ω 1 W	02 02 127 3560 0456
R.68	200 Ω 1/4 W	02 01 237 3200 0262
R.69	22 kΩ 1/4 W	02 01 237 5220 0262
R.71	47 kΩ C.T.N 0,6 W	02 04 010 5470 0083
R.70	15 kΩ 1/4 W	02 01 237 5150 0262
R.72	22 kΩ 1/4 W	02 01 237 5220 0262
R.73	750 Ω 1/4 W	02 01 237 3750 0262
R.74	5,6 kΩ 1/4 W	02 01 237 4560 0262
R.75	identique à R.74	
R.76	identique à R.72	
R.77	3,9 kΩ 1/4 W	02 01 237 4390 0262
R.78	4,7 kΩ 1/4 W	02 01 237 4470 0262
R.79	identique à R.72	
R.80	200 Ω 1/4 W	02 01 237 3200 0262
R.81	15 kΩ 1/4 W	02 01 237 5150 0262
R.83	15 kΩ 1/4 W	02 01 237 5150 0262
R.84	6,8 kΩ 6 W	02 03 117 4680 0442
R.85	75 Ω 1/4 W	02 01 237 2750 0262
R.86	identique à R.85	
R.87	10 kΩ 10% 2W	02 02 137 5100 0456
R.88	4,3 kΩ 5% 1/2 W	02 02 117 4430 0456
R.89	100 Ω 1/8 W	02 01 067 3100 0043
R.90	18 Ω 1/8 W	02 01 067 2180 0043
R.91	4,7 kΩ 1/8W	02 01 067 4470 0043
R.92	2 kΩ 1/2 W	02 01 407 4200 0442
R.93	1 kΩ 1/8 W	02 01 067 4100 0043
R.94	33 Ω 1/8 W	02 01 067 2330 0043
R.61	62 Ω 1/8 W	02 01 067 2620 0043
R.82	22 kΩ 0,5 W var.	01 11 701 0000 0442
C.70	22 nF 63V (CE)	03 02 206 3220 0262
C.71	22nF	01 12 215 0000 0060
C.72	3 à 10 pF	01 12 213 0000 0060
C.73	22 nF 63 V (CE)	03 02 206 3220 0262
C.74	22nF	01 12 215 0000 0060
C.75	200 pF 5% 63 V (MI)	03 04 067 1200 0367
C.76	2,5 à 11 pF	01 12 214 0000 0060
C.77	47 pF 5% 500V (V)	03 07 011 0470 0456

REPERE	DESIGNATION	N° STOCK FERISOL
C.78	22nF 63 V (CE)	03 02 206 3220 0262
C.79	22nF 50 V	01 12 215 0000 0060
C.80	10pF 63 V (CE)	03 02 206 3100 0262
CR.6	HP 2811	01 12 221 0000 0201
CR.7	identique à CR.6	
CR.8	BZY 88 C4 V3	06 00 332 0000 0800
Q.6	BF W 30	05 00 212 0000 0800
Q.7	IT 120	05 00 211 0000 0800
Q.8	2N 2222 A	05 00 128 9000 0801
Q.10	2N 3501	05 00 023 0000 0800
Q.11	BF W 30	05 00 212 0000 0800
<u>OSCILLATEUR 82 MHz</u>		
<u>GAMME 1</u>		
R.24	10 kΩ	02 02 117 5100 0456
R.25	2,7 kΩ	02 02 117 4270 0456
R.26	1,6 kΩ	02 02 117 4160 0456
R.27	1 kΩ	02 02 117 4100 0456
C.64	100 pF 10% 500V (MI)	03 04 165 1100 0262
C.65	18 pF 10% 500V (MI)	03 04 165 0180 0262
Q.5	2N 2907	05 00 061 9000 0801
Y.1	Quartz 82 MHz	01 09 338 0000 0081
<u>AMPLIFICATEUR</u>		
<u>GAMME 1</u>		
R.28	5,6 kΩ 10%	02 01 028 4560 0043

REPÈRE	DESIGNATION	N° STOCK FERISOL
R.29	10 kΩ 10 %	02 01 028 5100 0043
R.30	1,2 kΩ 10%	02 01 028 4120 0043
R.31	22 Ω 10%	02 01 028 2220 0043
R.32	820Ω 10 %	02 01 028 3820 0043
R.34	9,1 kΩ	02 01 027 4910 0043
R.33	8,2 kΩ	02 01 027 4820 0043
R.35	330 Ω 10%	02 01 028 3330 0043
R.36	470Ω 10%	02 01 028 3470 0043
R.37	33 Ω 10%	02 01 028 2330 0043
C.33	0,1 μF 30 V (CE)	03 02 199 4100 0262
C.34	0,1 μF 30V (CE)	03 02 199 4100 0262
C.35	390 pF 10% 500V (MI)	03 04 I65 1390 0262
C.36	22 nF 100V (CE)	03 02 200 3220 0262
C.37	10 nF 500V (CE)	03 02 216 3100 0262
C.38	0,1 μF 30V (CE)	03 02 199 4100 0262
C.39	100pF 5% 500V (CE)	03 02 102 1100 0083
C.40	0,1 μF 30V (CE)	03 02 199 4100 0262
C.57	150 pF 5% 500V (CE)	03 02 102 1150 0083
C.58	82 pF 5% 500V (CE)	03 02 102 0820 0083
Q.2	AFZ 12	05 00 055 0000 0800
Q.3	2N 2219	05 00 020 9000 0801
L.13	Self bobinage	10 30 202 0000 0143
L.20	identique à L.13	
L.22	Self 10 μH 1/4 W 10%	01 07 965 0000 0341
<u>ELEMENTS NON CABLES SUR CIRCUIT IMPRIME</u>		
R.5	1,2kΩ 10%	02 01 028 4120 0043
R.6	10 kΩ var.	01 04 559 0000 0340
R.7	27 kΩ 10% 1W	02 01 038 5270 0043
C.5	100 μF 16V (E)	03 03 151 7100 0446
C.59	50 μF 200V (E)	03 03 133 6500 0303
CR.1	DZ 12A Point vert	06 00 022 0000 0800

REPÈRE	DESIGNATION	N° STOCK FERISOL
CR.2 à CR.5	1N 82 AG	06 00 101 0405 0802
Q.1	2N 1309	05 00 015 9000 0801
R.1	1,7 kΩ 1% 1/4 W	02 02 724 4170 0442
R.2	521 Ω 1% 1/4 W	02 02 724 3521 0442
R.3	4,7 kΩ 10%	02 01 028 4470 0043
R.8	22 kΩ 10%	02 01 028 5220 0043
R.9	1 kΩ 10%	02 01 028 4100 0043
R.10	18 kΩ 1/4 W	02 02 107 5180 0456
R.11	1 kΩ 1/4 W	02 01 028 4100 0043
R.14	51 Ω 1/4 W	02 02 107 2510 0456
R.15	12 kΩ 1/4W	02 02 107 5120 0456
R.16	1 kΩ 10%	02 01 028 4100 0043
R.17	51Ω 1/4 W	02 02 107 2510 0456
R.19	identique à R.17	
R.38	10 kΩ 1/4 W	02 01 217 5100 0262
R.50	13,3 kΩ 0,5 %	02 02 333 5133 0442
R.51	3,6 kΩ 1/4W	02 01 217 4360 0262
R.52	51 Ω 1/4 W	02 02 107 2510 0456
R.54*	1,5 kΩ	02 01 407 4150 0442
	1 kΩ	02 01 407 4100 0442
	1,8 kΩ	02 01 407 4180 0442
	2,2 kΩ	02 01 407 4220 0442
	3,3 kΩ	02 01 407 4330 0442
C.2	22 pF 5% 500V (V)	03 07 011 0220 0456
C.3	1,5 nF 10% 300V (MI)	03 04 003 2150 0060
C.4	1 nF 10% 300 V (MI)	03 04 003 2100 0060
C.6	1 nF 5% 500V (V)	03 07 015 2100 0456
C.7	68 pF 5% 500V (V)	03 07 011 0680 0456
C.8	0,5 pF à 4 pF 500V	01 08 831 0000 0456
C.13	47 pF 5% 500V (V)	03 07 011 0470 0456
C.14	47 pF 5% 500V (CE)	03 02 I02 0470 0083
C.15	identique à C.14	
C.17	0,5 à 4 pF 500 V	01 08 831 0000 0456
C.18	identique à C.17	

REPÈRE	DESIGNATION	N° STOCK FERISOL
C.19	1 nF 10% 300V (MI)	03 04 003 2100 0060
C.20	10 pF 5% 500V (V)	03 07 011 0100 0456
C.21	47 pF 5% 500V (CE)	03 02 102 0470 0083
C.22	1 nF 10% 300V (MI)	03 04 003 2100 0060
C.5I à	identiques à C.19	
C.53		
C.68	4,7 pF 5% 500V (V)	03 07 011 0047 0456
C.69	3,5 à 11 pF	01 15 370 0000 0249
C.63	68 pF 300V (MI)	03 04 011 0680 0060
V.1	5654 6AK5 W	04 20 019 0000 0405
V.2	6C 4W 6135	04 20 217 0000 0405
V.3	identique à V1	
V.4	identique à V.1	
L.1	56 µH 10% 1/4 W	01 07 967 0000 0341
L.2	Self oscillatrice	10 28 291 0000 0143
L.3	15 µH 10% 1/4 W	01 07 966 0000 0341
L.4	Self oscillatrice	10 28 293 0000 0143
L.5	Self oscillatrice	10 28 292 0000 0143
L.6	Self bobinage	10 29 314 0000 0143
L.24	0,47 µF 20% 1/4W	01 08 658 0000 0470
L.25	2,2 µH 20% 1/4 W	01 08 659 0000 0470
L.26	1 µH	01 10 082 0000 0552
FL.1	Filtre FM	10 27 923 0000 0143
FL.2	Filtre HT + 150 V	10 27 924 0000 0143
FL.3	Filtre filament -7V	10 27 925 0000 0143
FL.4	Filtre AM	10 27 923 0000 0143
FL.5	FL.5 Filtre -26V	10 27 925 0000 0143
R.45	22 kΩ 10%	02 01 028 5220 0043
R.46	150 Ω 10%	02 01 028 3150 0043
R.47	47 kΩ 10%	02 01 028 5470 0043
R.48	470 Ω 10%	02 01 028 3470 0043
C.10	180 pF 10% 250 V (CE)	03 02 184 1180 0262
C.55	22 nF 100V (CE)	03 02 200 3220 0262

REPÈRE	DESIGNATION	N° STOCK FERISOL
C.56	1 nF 5% 300V (V)	03 07 015 2100 0456
Q.4	2N 2218	05 00 019 0310 0802
C.11	1 nF 10% 300V (MI)	03 04 003 2100 0060
C.12	470 pF 10% 300V (MI)	03 04 007 1470 0060
C.24	0,5 à 4 pF 500V	01 08 831 0000 0456
C.54	0,5 à 4 pF 500V	01 08 83I 0000 0456
L.7	Self oscillatrice	10 28 287 0000 0143
L.8	self oscillatrice	10 28 286 0000 0143
R.18	100 Ω 5% 1/4W	02 02 107 3100 0456
R.20	68Ω 5% 1/4 W	02 02 107 2680 0456
R.21	identique à R.20	
R.53	1 kΩ	02 01 407 4100 0452
R.23	4,7 kΩ	02 01 407 4470 0442
C.61	150 pF 10% 500V (MI)	03 04 165 1150 0262
C.62	68 pF 300V (MI)	03 04 011 0680 0060
C.66	1 nF 300V (MI)	03 04 022 2100 0060
C.67	1 nF 300V (MI)	03 04 011 2100 0060
L.9	0,47 µH 20% 1/4 W	01 08 658 0000 0470
L.12	identique à L.9	
T.1	transfo bobinage	10 34 576 0000 0143
T.2	transfo bobinage	10 34 574 0000 0143
T.3	transfo bobinage	10 34 595 0000 0143
C.26 à	0,9 à 12 pF 400V	01 08 565 0000 0083
C.32		
C.25	12 pF 500V (V)	03 07 011 1120 0456
C.60		
L.10	Self bobinage	10 34 579 0000 0143
L.21		

REPÈRE	DESIGNATION	N° STOCK FERISOL
L.23 L.11	Self bobinage	10 34 580 0000 0143
300	<u>GALVANOMETRE</u> <u>"NIVEAU HF"</u>	
M.1	Galvanomètre 50µA 2000 Ω	01 12 192 0000 0041
R.3	potentiomètre 4,7 kΩ	01 04 625 0000 0340
400	<u>ENSEMBLE</u> <u>ATTENUATEUR</u>  Bloc atténuateur équipé	10 45 773 0000 0143
	<u>ACCESSOIRES</u> <u>FOURNIS</u>  Voir § 1 - 2 de la notice	

REPÈRE	DESIGNATION	N° STOCK FERISOL



## CONVENTIONS ET SYMBOLES

### UTILISES SUR LES SCHEMAS ELECTRIQUES

#### I - DESIGNATION DES ELEMENTS

Les éléments sont représentés par des lettres (symboles) associées à un ou plusieurs chiffres. Ce groupe de chiffres représente un numéro d'ordre arbitraire.

Exemple : R 116 désigne la seizième résistance de l'ensemble fonctionnel 100 auquel elle appartient.

#### Symboles utilisés

C	condensateur
CR	diode
DS	voyant de signalisation
F	fusible
J	connecteur (partie fixe)
L	self
P	connecteur (partie mobile)
Q	transistor
R	résistance
S	contacteur ou interrupteur
	- Ce symbole associé à un chiffre seul désigne un interrupteur simple, par exemple : S 6 interrupteur secteur.
	- Par contre, associé à un chiffre et une lettre, il désigne un contacteur à plusieurs galettes (ou secteurs) et plusieurs positions, par exemple :
	S 1 A à D contacteur "Modulation".
T	transformateur
V	tube
Y	quartz



II - INDICATIONS PARTICULIÈRES

Réglage à fente de tournevis : 

Valeur ajustée : \*

III- REPERES ENCADRES

 FREQUENCE

 4

 - 26 V

 ,  , ...

organe accessible sur le panneau avant

différents contacts des connecteurs  
recevant les cartes imprimées enfichables

tension continue relevée au point corres-  
pondant du circuit, par rapport à la masse

différentes positions d'un contacteur



GENERATEUR AM.FM

**Type LF 110**

IDENTIFICATION DES COMMANDES

24.11.71

PLANCHE N° 1

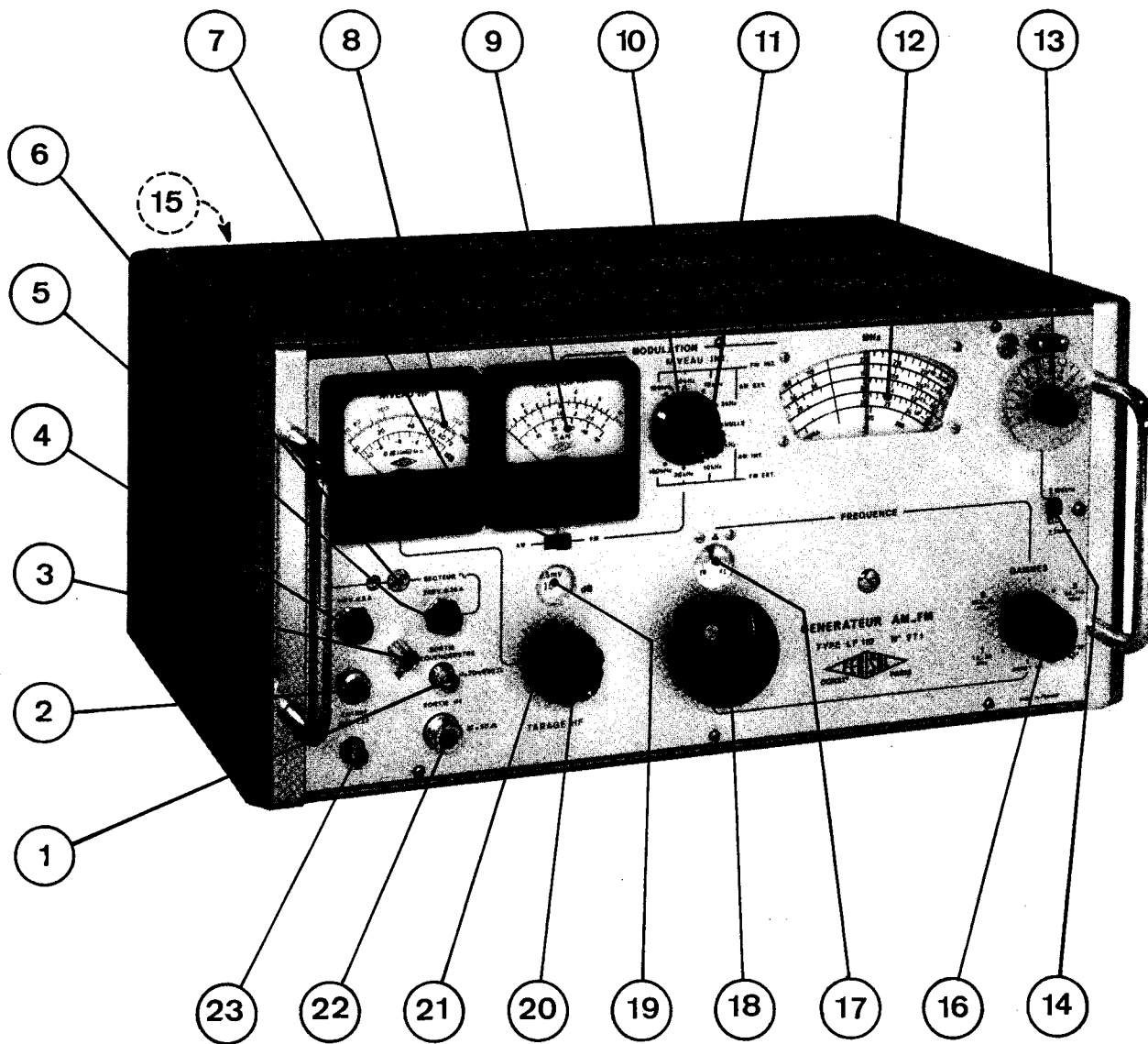


PLANCHE N°1 . Identification des commandes



CONST

PARIS

GENERATEUR AM-FM

**Type LF 110**

VUE INTERIEURE : DESSUS

24 . 11 . 71

PLANCHE N° 2

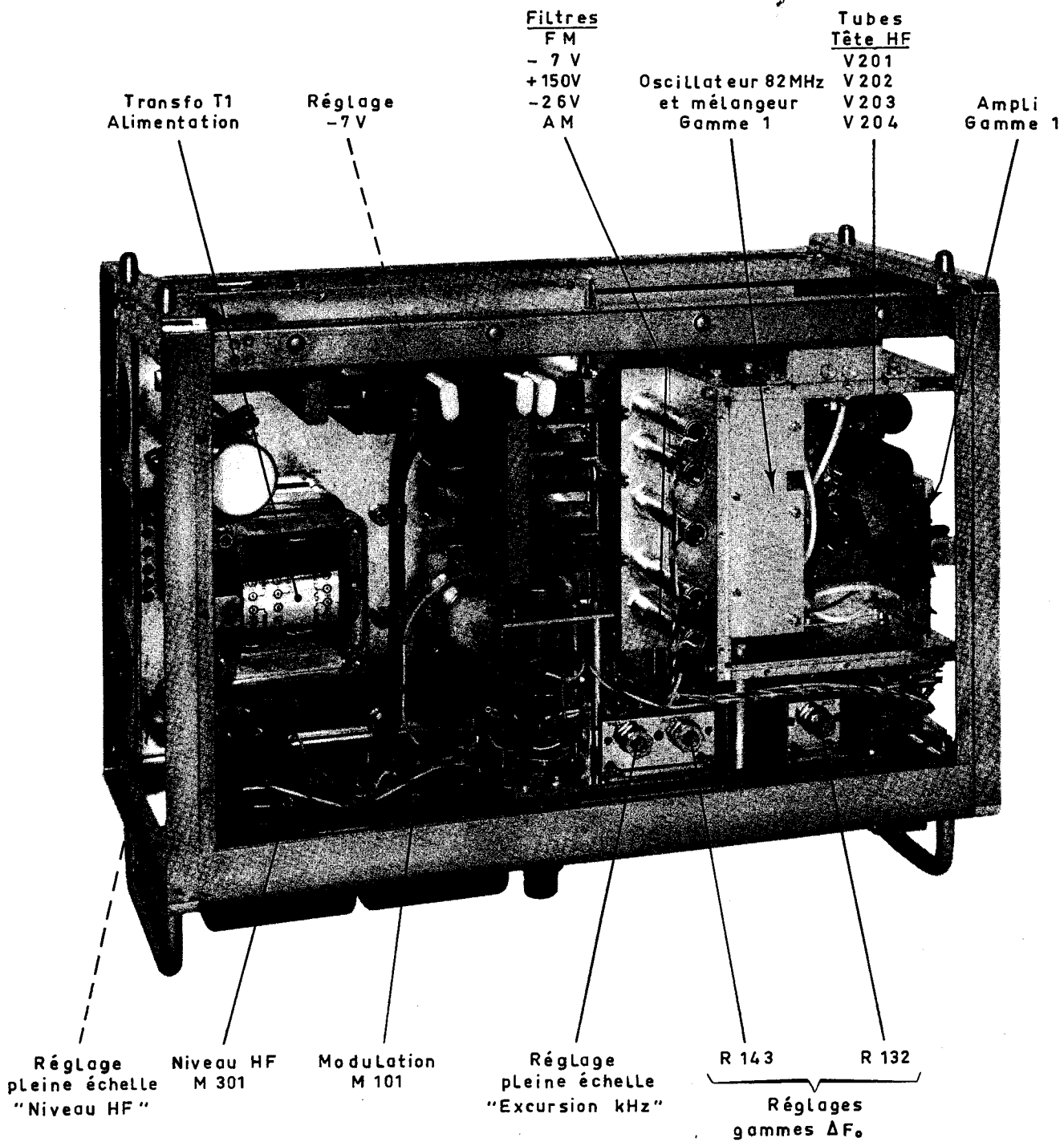


PLANCHE N°2 . Vue intérieure: dessus



CONST

PARIS

GENERATEUR AM . FM

**Type LF 110**

VUE INTERIEURE : DESSOUS

24.11.71

PLANCHE N°3

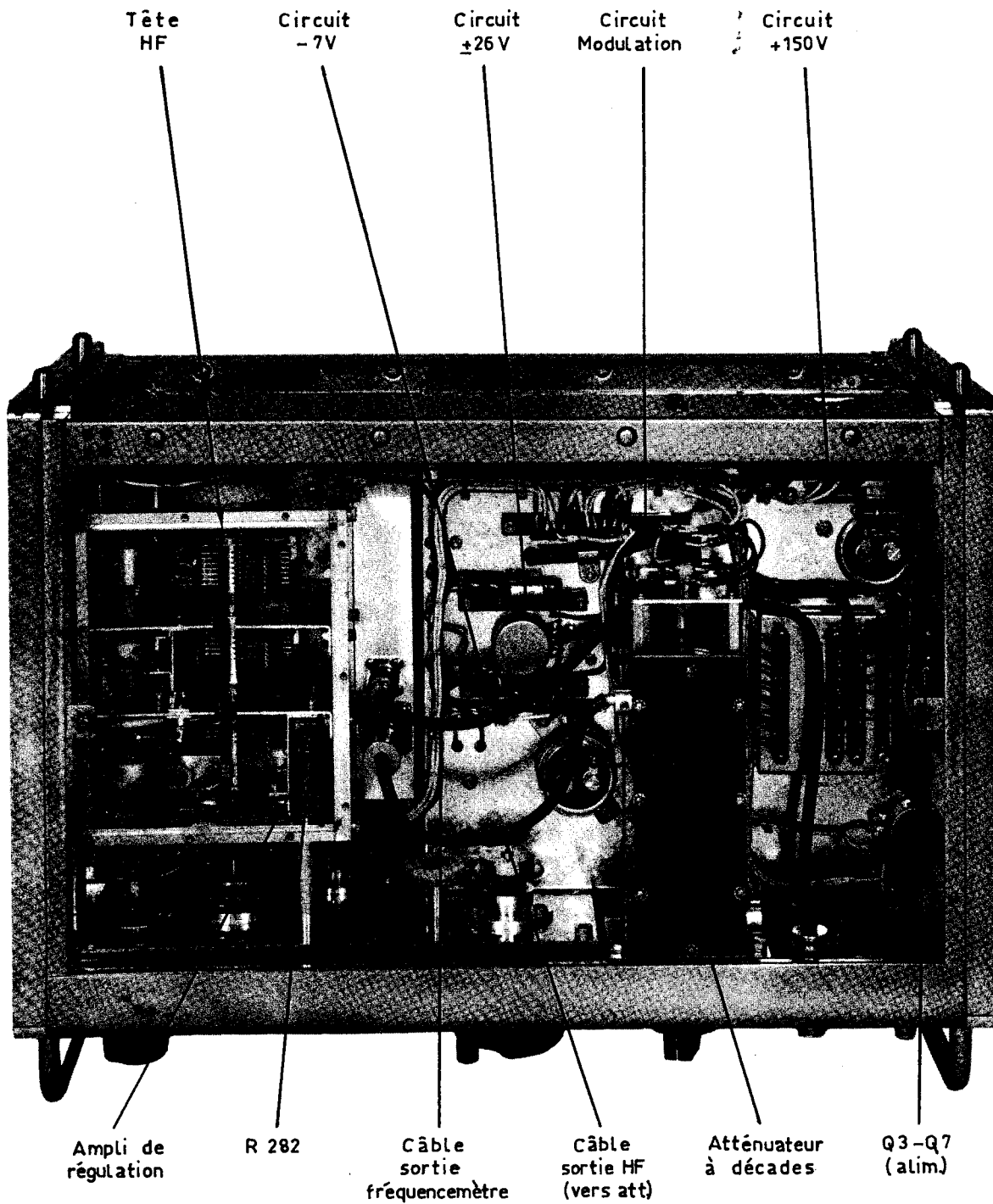


PLANCHE N°3.Vue intérieure : dessous



CONST

PARIS

GENERATEUR AM-FM

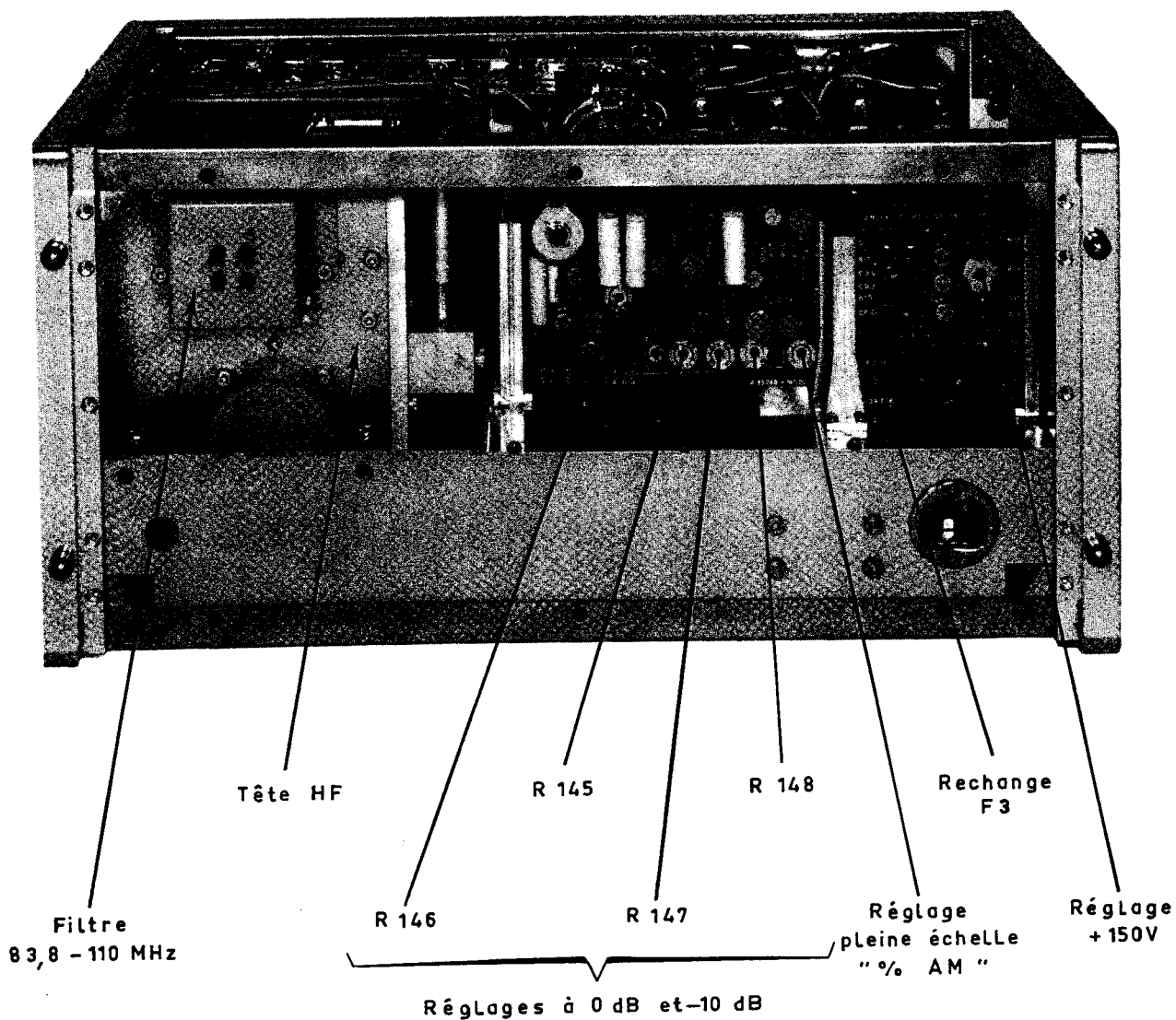
Type LF 110

VUE INTERIEURE : FACE ARRIERE

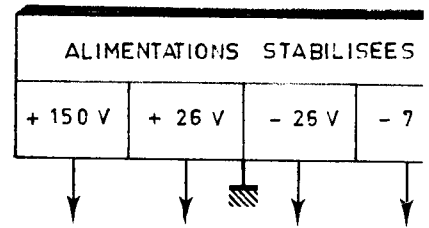
24 . 11 . 71

PLANCHE N° 4





**PLANCHE N°4 - Vue intérieure : face arrière**

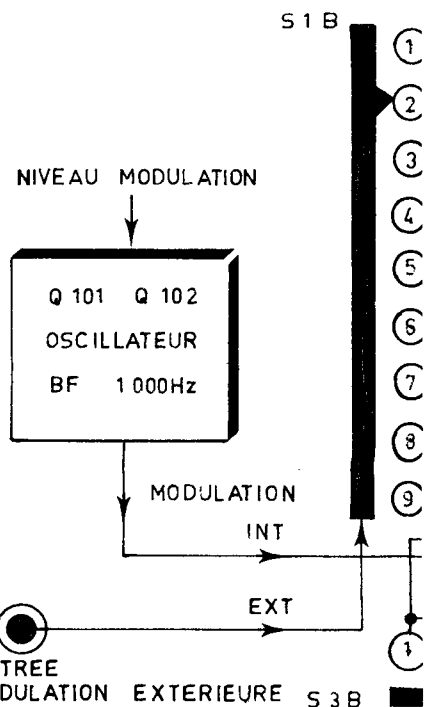
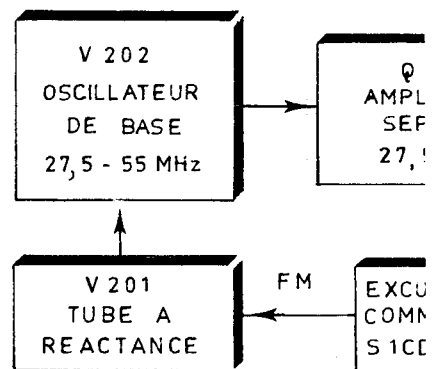


S 1 MODULATIONS

S 2 GAMMES

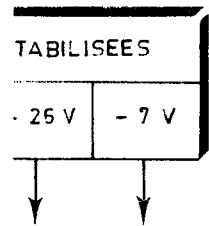
S 3 AM-FM

S 4  $\pm 25$  kHz  $\pm 100$  kHz

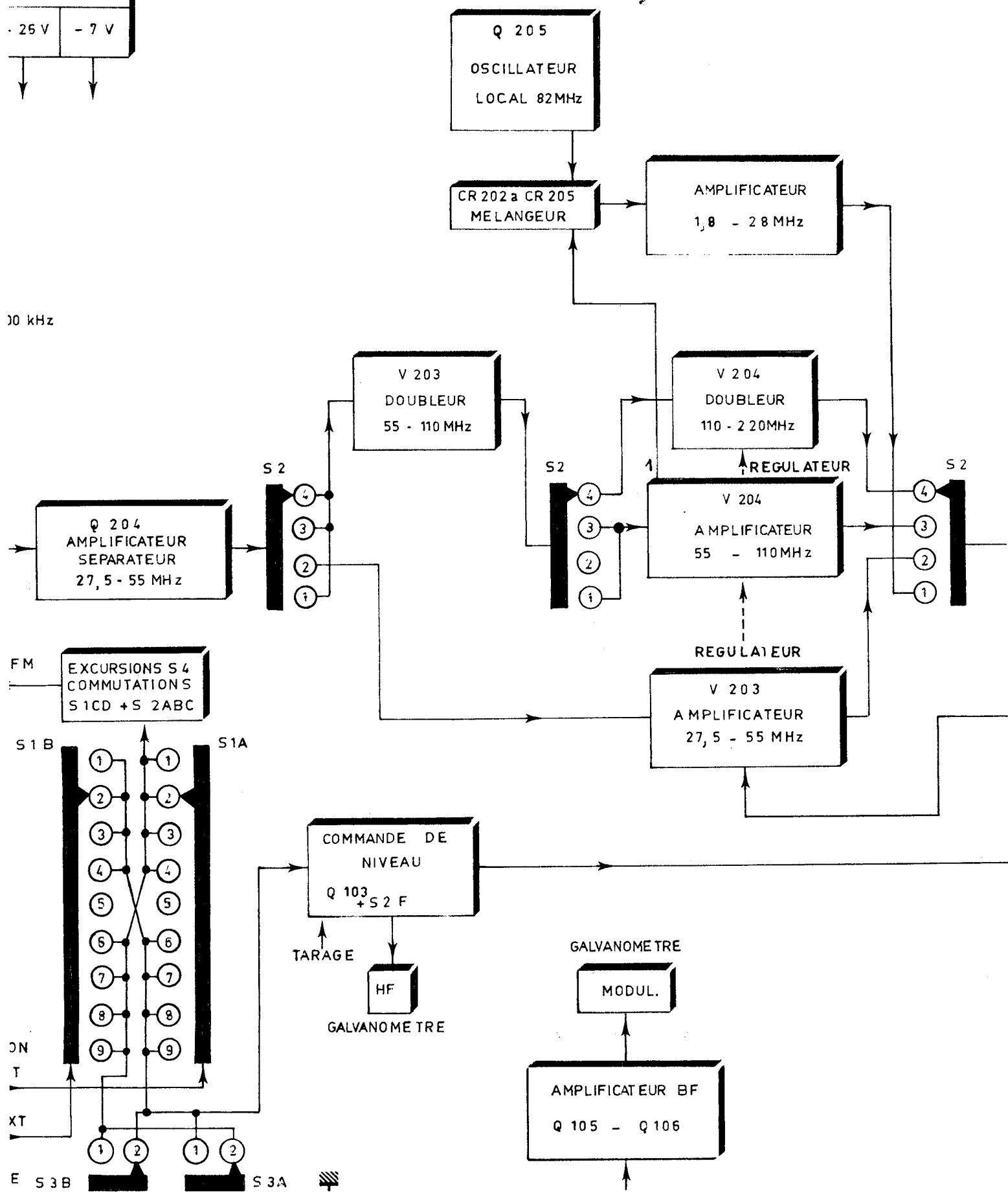


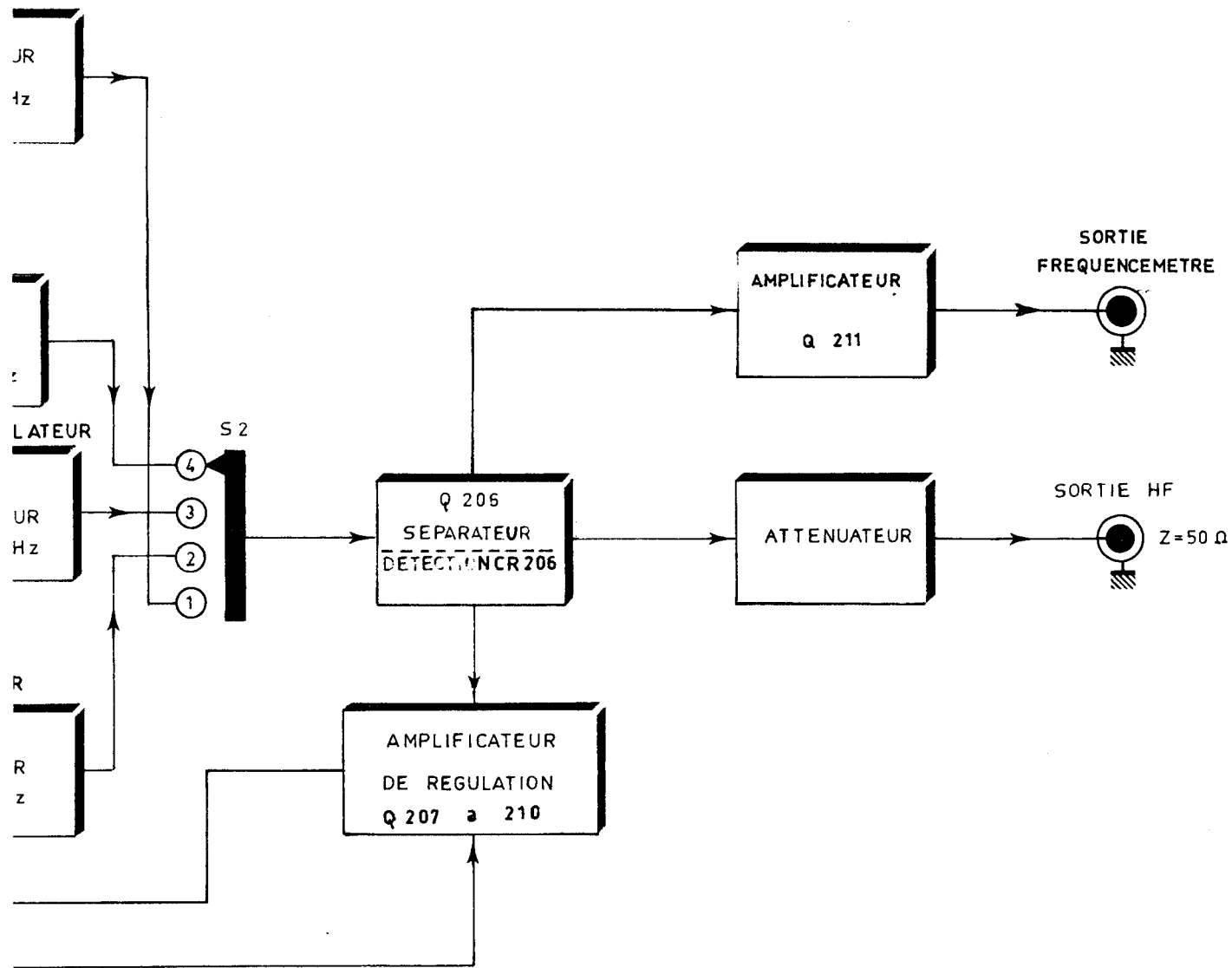
GENERATEUR AM-FM  
**Type LF 110**  
SCHEMA SYNOPTIQUE

1 . 12 . 71
PLANCHE N° 5

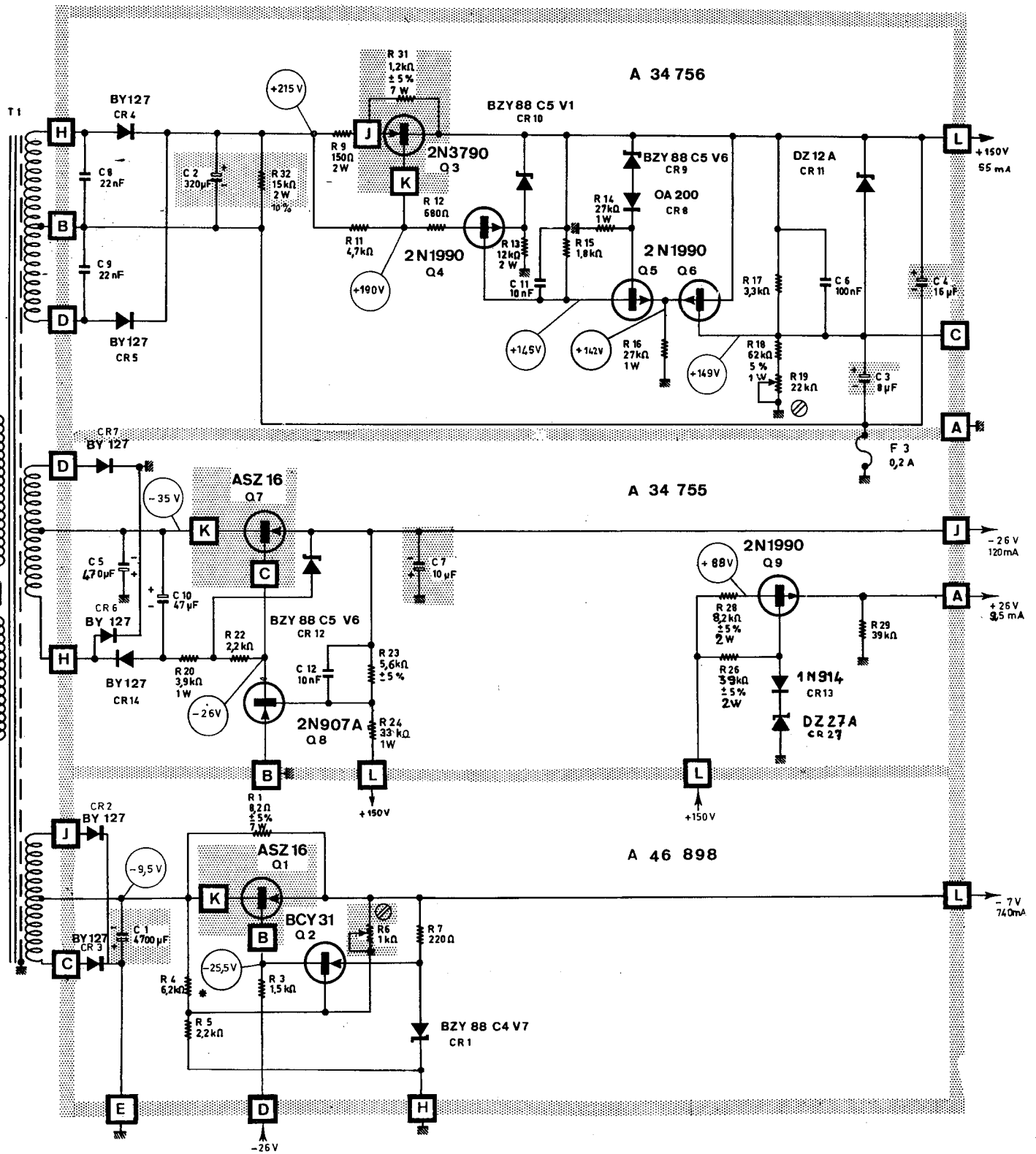


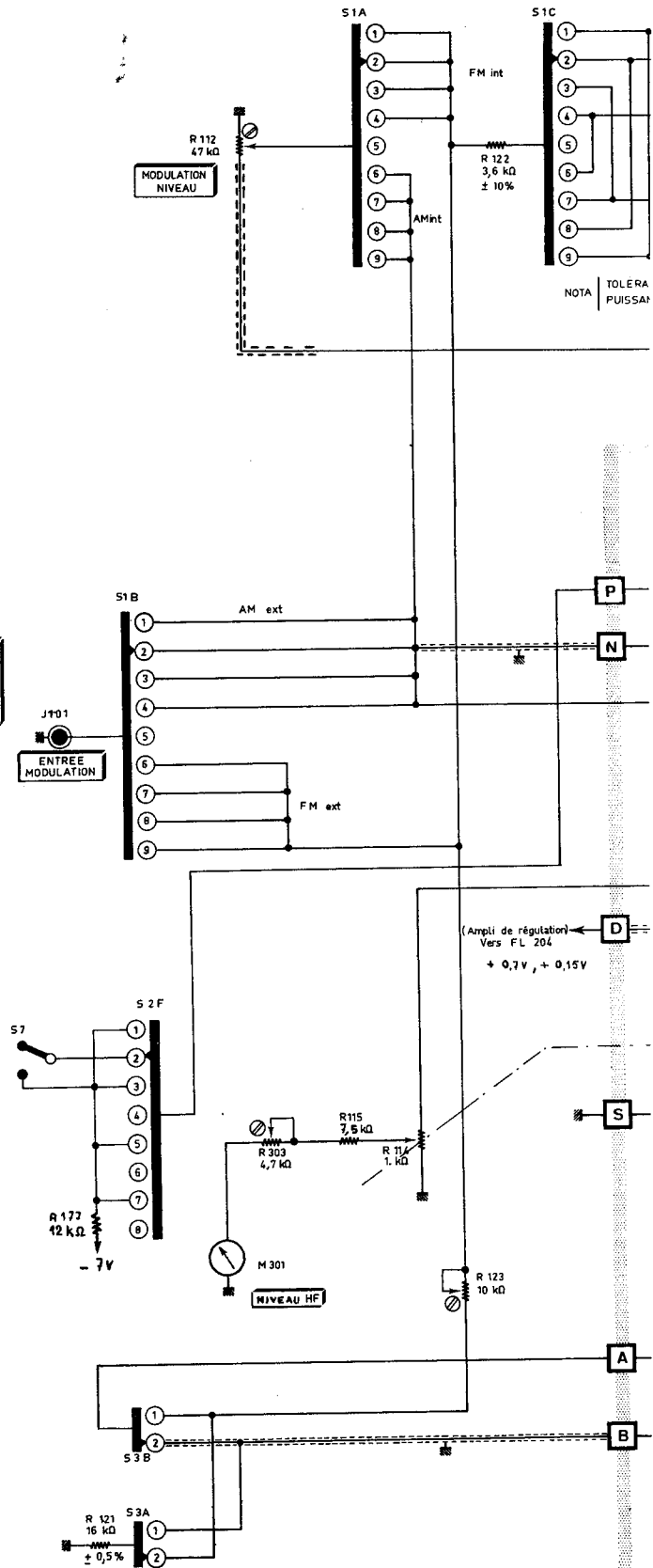
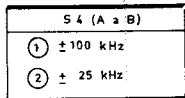
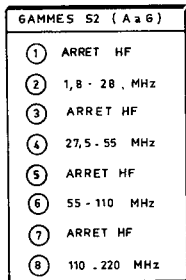
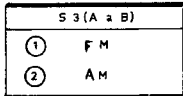
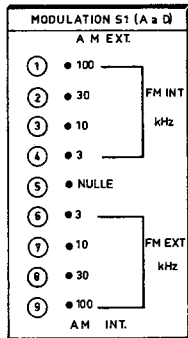
30 kHz



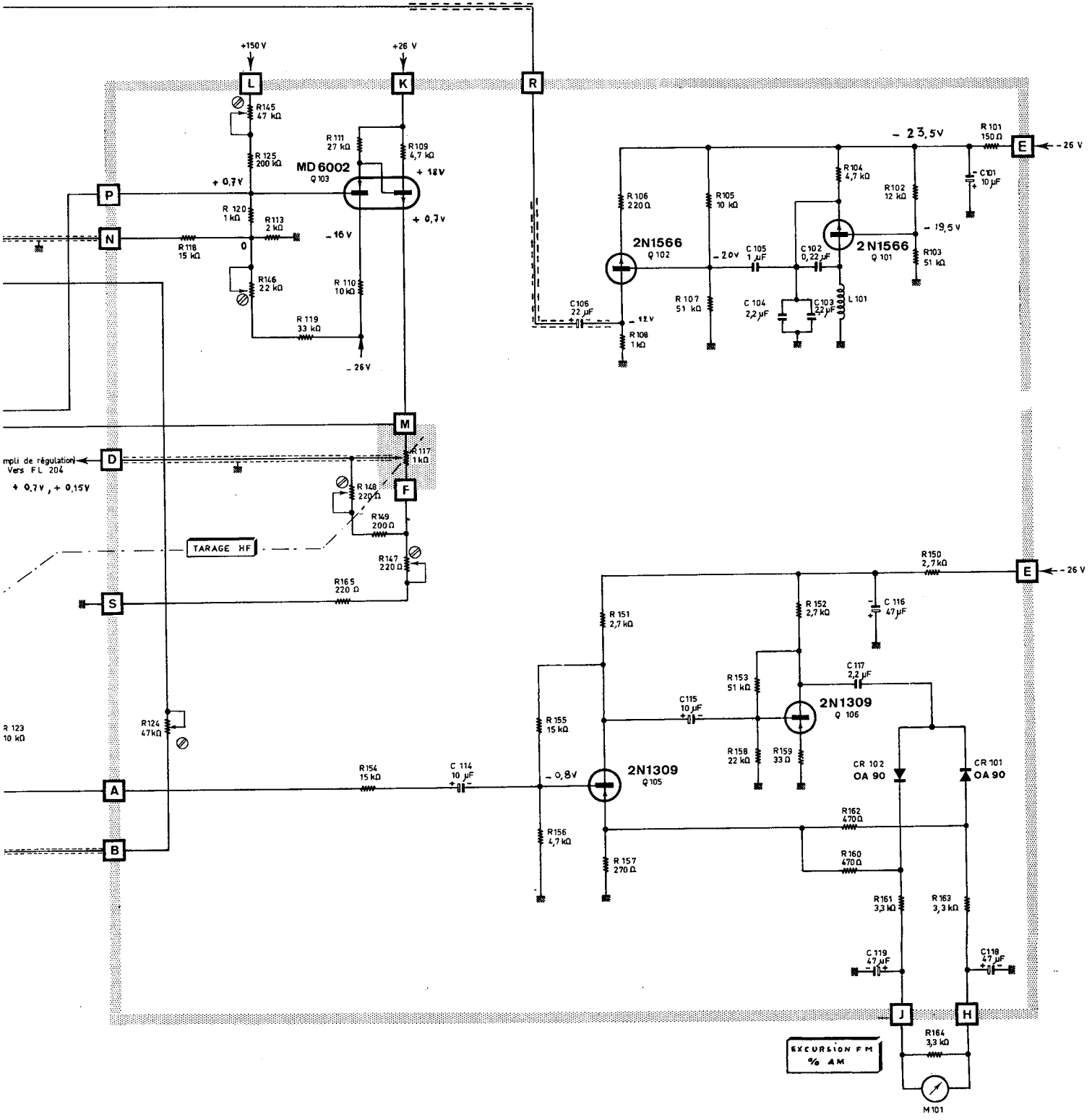
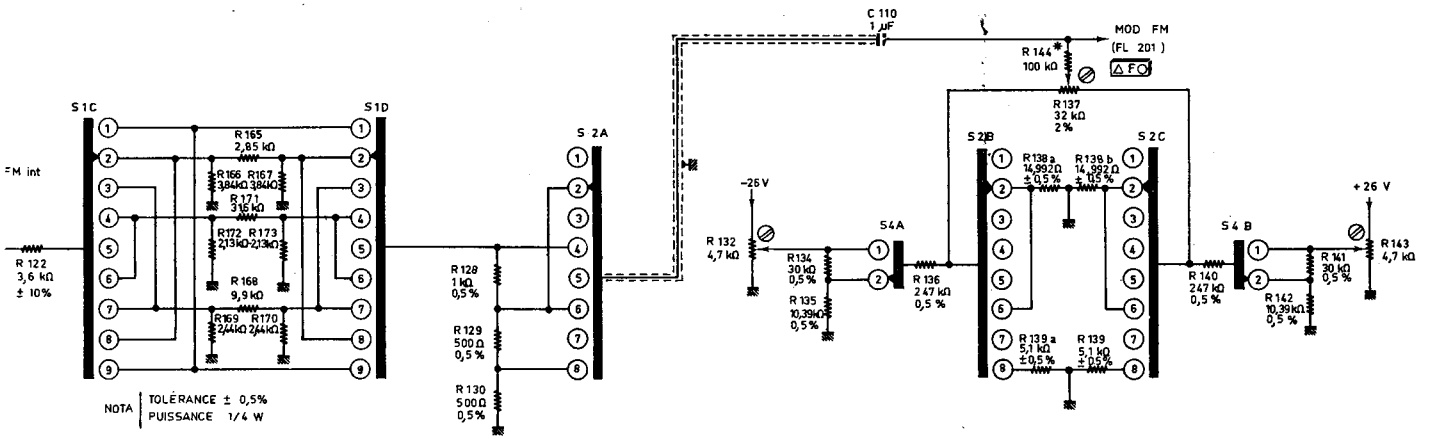








GENERATEUR AM.FM  
**Type LF 110**  
 CIRCUITS DE MODULATION ET VOLTMETRE






GAMMES S2 (AaE)	
① -	ARRET HF
② •	1,8_20 MHz
③ -	ARRET HF
④ •	27,5_55 MHz
⑤ -	ARRET HF
⑥ •	55_110 MHz
⑦ -	ARRET HF
⑧ •	110_220 MHz

COMMANDES ACCESSIBLES  
SUR PANNEAU AVANT

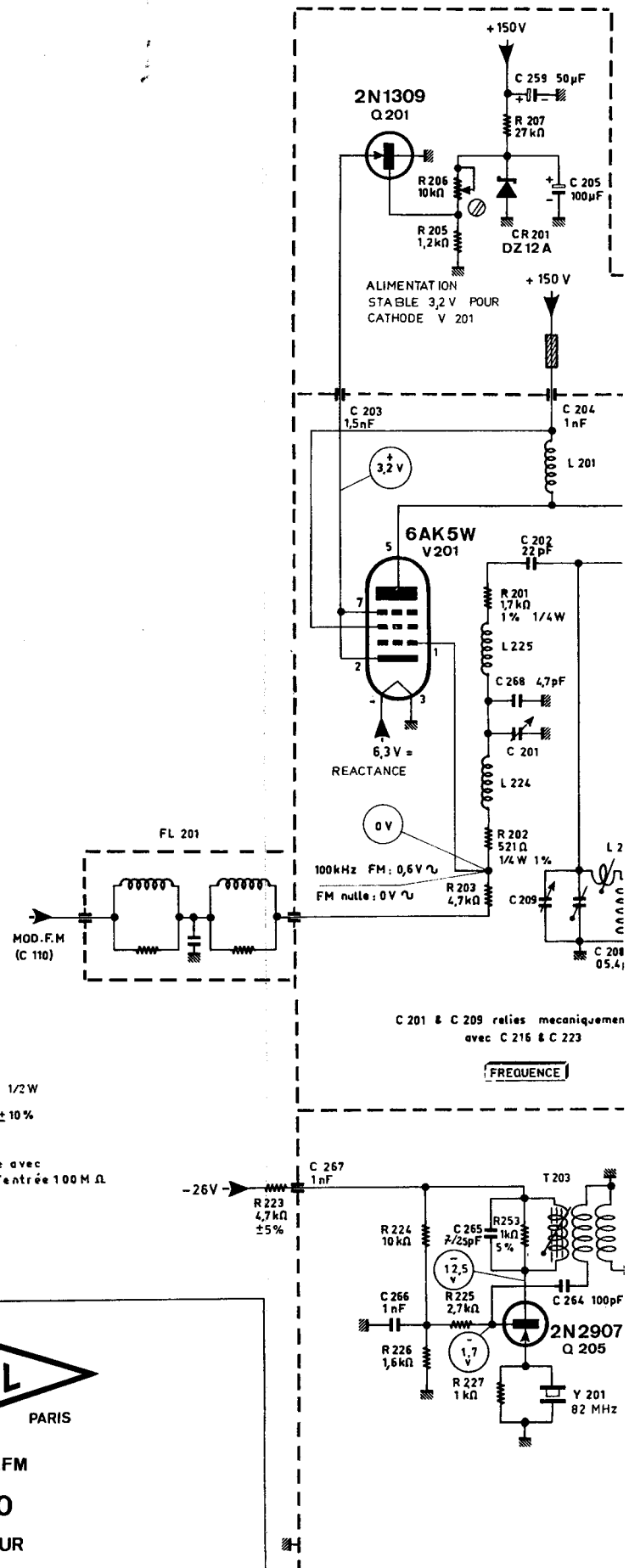
NOTA: RESISTANCES | PUISSANCES NON INDIQUEES 1/2 W  
TOLERANCES NON INDIQUEES ± 10 %

○ Tensions relevées par rapport à la masse avec un voltmètre électronique d'impédance d'entrée 100 M Ω  
gamme de fréquence 80 MHz (G3)  
tension de sortie 0 dBm / 223 mV



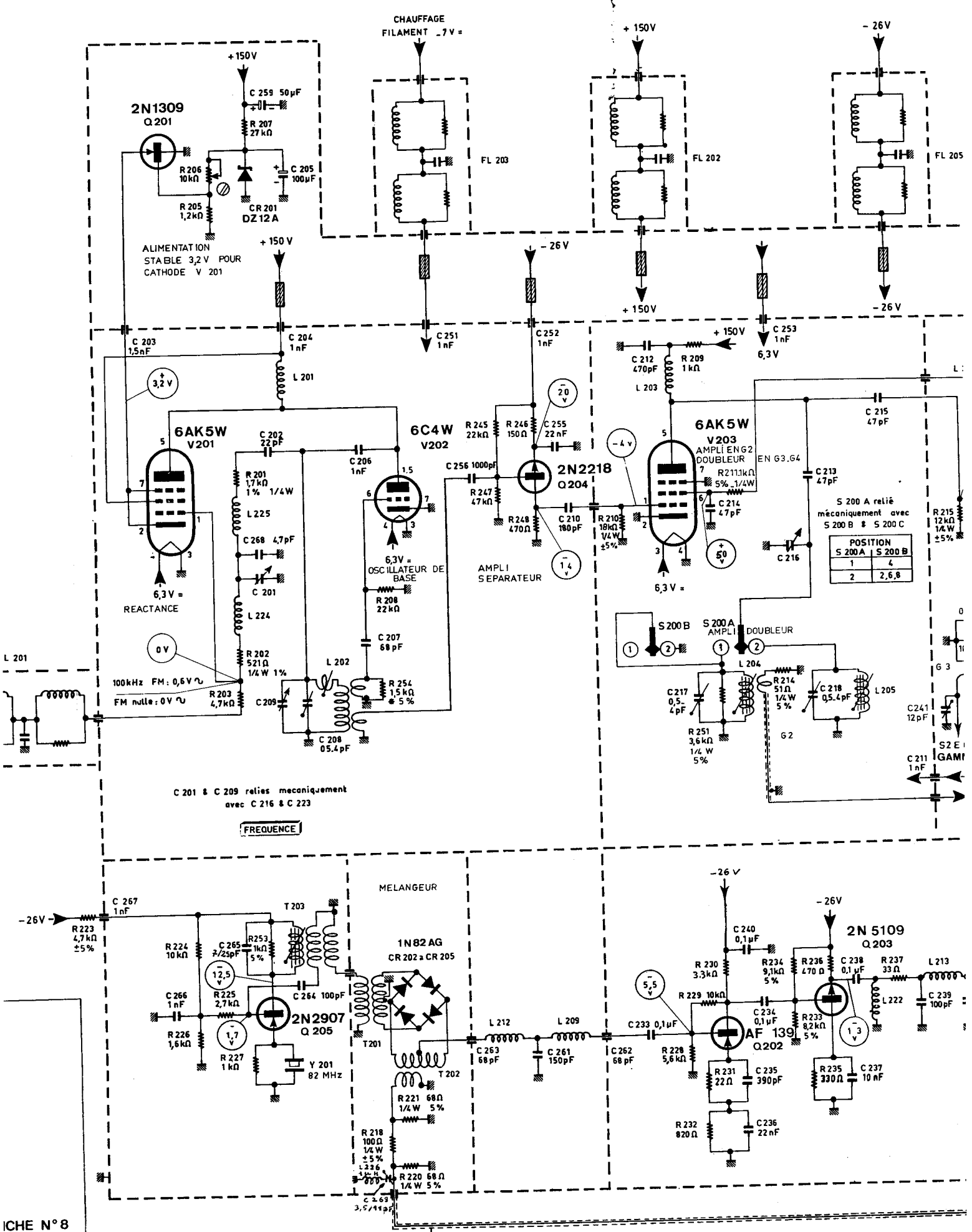
CONST PARIS

**GENERATEUR AM-FM**  
**type LF 110**  
**CIRCUIT OSCILLATEUR**



C 201 & C 209 reliés mécaniquement avec C 216 & C 223

FREQUENCE



2N1309  
Q 201

ALIMENTATION  
STABLE 3,2V POUR  
CATHODE V 201

CHAUFFAGE  
FILAMENT -7V =

FL 203

+ 150V

FL 202

- 26V

FL 205

C 203 1,5nF

3,2V

6AK5W  
V201

6,3V =  
REACTANCE

0V

100kHz FM: 0,6V  
FM nulle: 0V

C 201 & C 209 reliés mecaniquement  
avec C 216 & C 223

**FREQUENCE**

6C4W  
V202

AMPLI  
SEPARATEUR

6,3V =  
OSCILLATEUR DE  
BASE

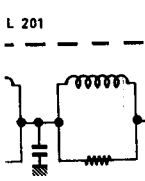
6AK5W  
V203

AMPLI EN 2  
DOUBLEUR

6,3V =

S 200 A relié  
mecaniquement avec  
S 200 B & S 200 C

POSITION	
S 200 A	S 200 B
1	4
2	2,6,8



-26V

ICHE N°8

MELANGEUR

1N82 AG  
CR 202 & CR 205

2N2907  
Q 205

-26V

5,5V

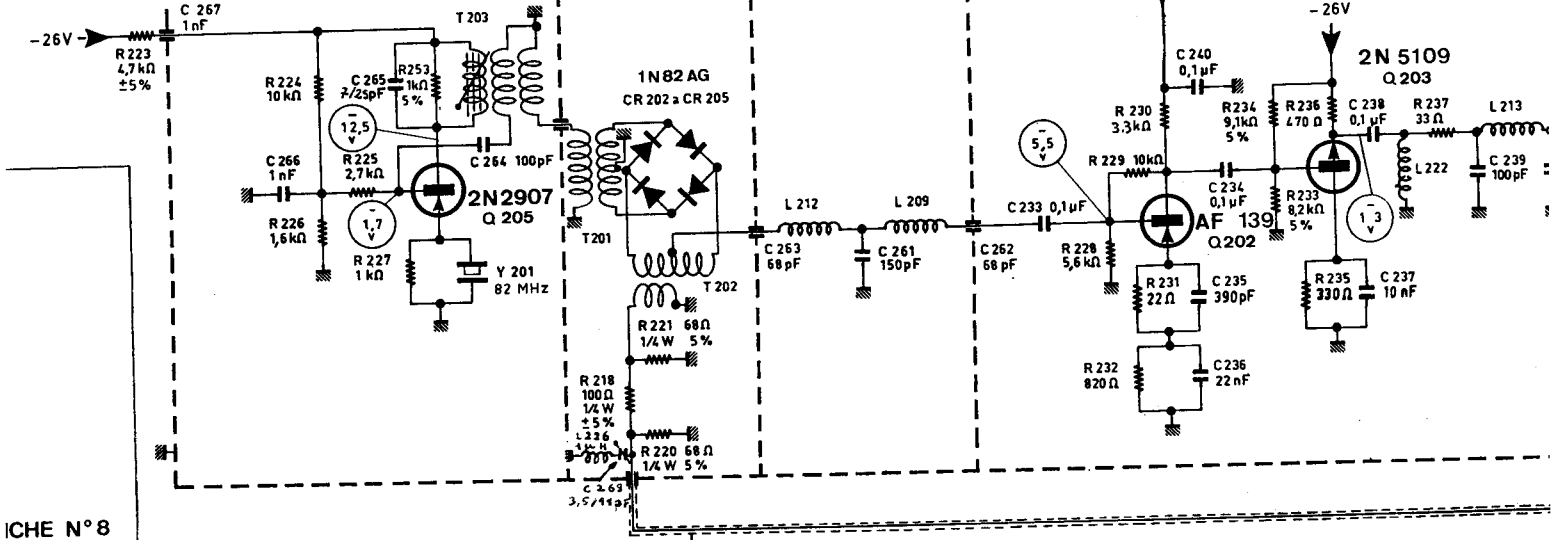
2N5109  
Q 203

AF 139  
Q 202

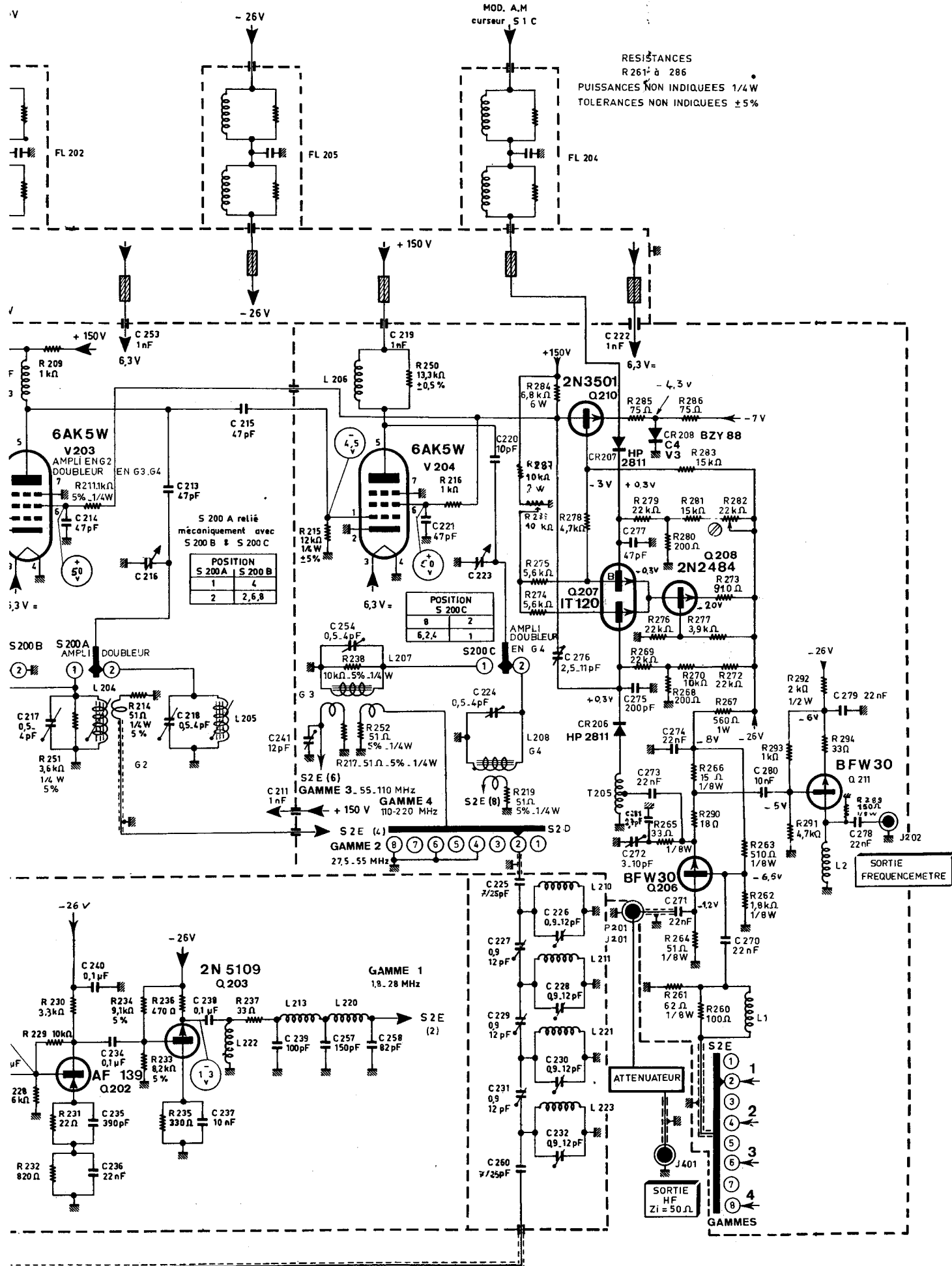
1,3V

-26V

-26V



V



RESISTANCES  
R261 à 286  
PUISSANCES NON INDIQUEES 1/4 W  
TOLERANCES NON INDIQUEES ±5%

S 200 A relié  
mécaniquement avec  
S 200 B & S 200 C

POSITION	S 200 A	S 200 B
1	4	
2	2,6,8	

POSITION  
S 200 C

8	2
6,2,4	1

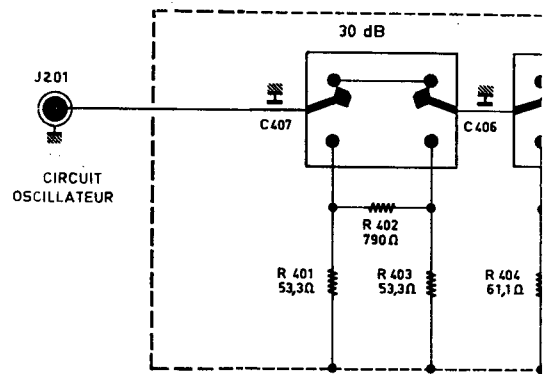
- S 2 E (6) GAMME 3 55-110 MHz
- S 2 E (8) GAMME 4 110-220 MHz
- S 2 E (4) GAMME 2 27,5-55 MHz

GAMME 1  
1,8-28 MHz

GAMMES

SORTIE  
FREQUEMETERE

SORTIE  
HF  
Zi = 50 Ω

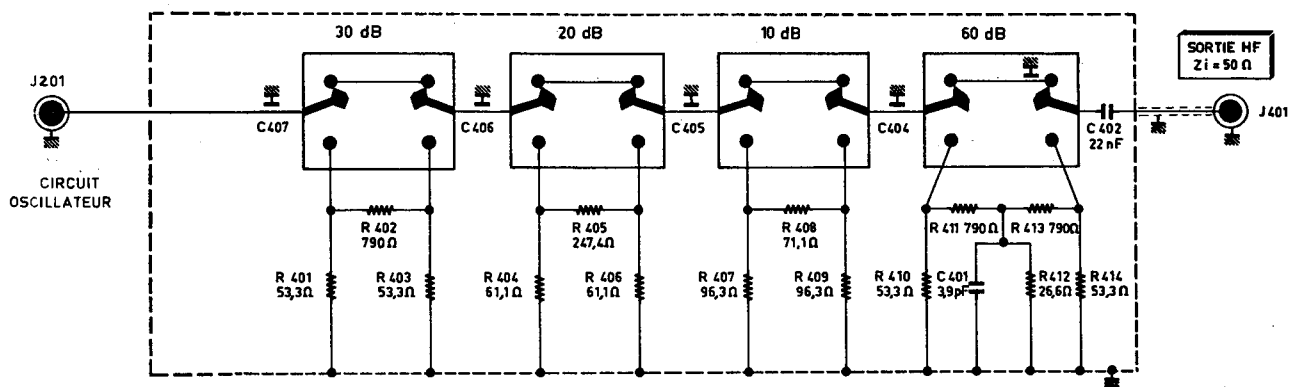


CELLULES	10 dB	20 dB	30 dB
10 dB			
20 dB			
30 dB			
60 dB			

NOTA : RESISTANCES | PUISSANCE NON INDIQUEE 1/4 W  
 TOLERANCE NON INDIQUEE ±0,5%



GENERATEUR AM.FM  
 type LF 110  
 ATTENUATEUR



CELLULES	ATTENUATION											
	10 dB	20 dB	30 dB	40 dB	50 dB	60 dB	70 dB	80 dB	90 dB	100 dB	110 dB	120 dB
10 dB												
20 dB												
30 dB												
60 dB												

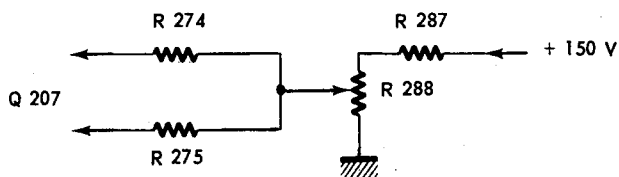
NOTA : RESISTANCES | PUISSANCE NON INDIQUEE 1/4 W  
 TOLERANCE NON INDIQUEE ±0,5%

## GENERATEUR AM-FM type LF 110

Additif à la notice pour les appareils à partir du n° 1188

### Ensemble oscillateur

Modifier : R 230 en 3 300  $\Omega$  10 % 1/2 W 22 01 028 4330 0043  
R 288 en potentiomètre 10 k $\Omega$  21 04 604 0000 0442



R 289 en 150  $\Omega$  5 % 1/8 W 22 01 067 3150 0043

C 225 }  
C 260 } en ajustable 7 à 25 pF 31 10 030 0000 0060  
C 265 }

C 272 en 2,5 à 11 pF 31 12 214 0000 0060

Q 202 en AF 139 (type équivalent à AZF 12) 15 00 055 0000 0800

Ajouter : C 281 = 4,7 pF 250 V céramique  
en parallèle sur C 272 23 02 179 0047 0262

### Errata, chapitre I

Page 4, Sortie fréquencemètre : lire « Niveau délivré :

- atténuateur à 0 dB :  $\geq 80$  mV eff./50  $\Omega$ , en HF pure
- atténuateur à - 9 dB :  $\geq 20$  mV eff./50  $\Omega$ , en HF pure »

Page 6, Accessoires en supplément : lire « porte fusible coaxial HF équipé d'un fusible 50 mA ... ».



Ets GEFROY & Cie



S.A. Cap. 13.153.000 F  
18, Av. PAUL VAILLANT-COUTURIER  
78 - TRAPPES  
Tél: 462.88.88  
Télex: 25705

NOTICE TECHNIQUE  
UTILISATION - ENTRETIEN  
DU  
GENERATEUR AM-FM  
TYPE LF 110





TABLE DES MATIERES

-----

	<u>Pages</u>
<u>CHAPITRE I - GENERALITES</u> .....	1
I,1 - <u>INTRODUCTION</u> .....	1
I,2 - <u>CARACTERISTIQUES TECHNIQUES</u> .....	2
 <u>CHAPITRE II - MISE EN SERVICE - UTILISATION</u> .....	 7
II,1 - <u>LOCALISATION DES ORGANES DE COMMANDE ET DE CONTROLE</u> .....	7
II,2 - <u>FONCTION ET USAGE DES COMMANDES</u> .....	8
II,3 - <u>MISE EN SERVICE - UTILISATION</u> .....	12
II,3,1 - <u>Mise sous tension</u> .....	12
II,3,2 - <u>Réglage de la fréquence centrale</u> .....	12
II,3,3 - <u>Détermination du niveau de sortie</u> .....	12
II,3,4 - <u>Considérations sur l'étalonnage du niveau de sortie</u> ..	13
II,3,5 - <u>Modulation</u> .....	15
 <u>CHAPITRE III - PRINCIPE ET FONCTIONNEMENT</u> .....	 20
III,1 - <u>DESCRIPTION GENERALE</u> .....	20
III,2 - <u>CIRCUITS HF</u> .....	20
III,2,1 - <u>Principe de fonctionnement</u> .....	20
III,2,2 - <u>Oscillateur de base (planche 8)</u> .....	21

	<u>Pages</u>
III,2,3 - <u>Circuit 27,5 MHz à 55 MHz</u> .....	22
III,2,4 - <u>Circuit 55 à 110 MHz</u> .....	22
III,2,5 - <u>Circuit 110 à 220 MHz</u> .....	23
III,2,6 - <u>Circuit 1,5 à 28 MHz</u> .....	23
III,3 - <u>SORTIE DES SIGNAUX HF - ATTENUATION</u> (planches 8 et 9) .....	24
III,3,1 - <u>Atténuateur 120 dB par bonds de 10 dB</u> (planche 9) ..	24
III,4 - <u>MODULATION DES SIGNAUX ET TARAGE HF</u> (planche 7) .....	25
III,4,1 - <u>Modulateur intérieur</u> (planche 7) .....	25
III,4,2 - <u>Modulation de l'amplitude des signaux HF</u> (planches 7 et 8) .....	25
III,4,2,1 - <u>Tarage HF</u> (planche 7) .....	25
III,4,3 - <u>Modulation de la fréquence HF</u> (planche 7) .....	26
III,4,3,1 - <u>Modulation de la fréquence HF par le modu-</u> <u>lateur intérieur</u> .....	26
III,4,3,2 - <u>Modulation de la fréquence HF par un modu-</u> <u>lateur extérieur</u> .....	27
III,5 - <u>AMPLIFICATEUR DE REGULATION</u> (planche 8) .....	27
III,6 - <u>AFFICHAGE DU TAUX DE MODULATION</u> (planche 7) .....	28
III,7 - <u>ALIMENTATIONS</u> (planche 6) .....	28
III,7,1 - <u>Alimentation + 150 volts</u> .....	28
III,7,2 - <u>Alimentation + 3,2 volts</u> (planche 8) .....	29
III,7,3 - <u>Alimentation - 26 volts</u> .....	29
III,7,4 - <u>Alimentations + 26 volts</u> .....	29
III,7,5 - <u>Alimentation - 7 volts</u> .....	30

	<u>Pages</u>
<u>CHAPITRE IV - MAINTENANCE</u> .....	31
IV,1 - <u>ACCES AUX ORGANES INTERIEURS DE L'APPAREIL</u> .....	31
IV,2 - <u>GENERALITES - APPAREILS DE MESURE NECESSAIRES</u> .....	33
IV,3 - <u>TABLEAU DES REGLAGES NECESSAIRES EN CAS DE CHANGEMENT DE TUBES OU DE DISPOSITIFS SEMI- CONDUCTEURS</u> .....	33
IV,4 - <u>LOCALISATION DES PANNES</u> .....	36
IV,5 - <u>DEPANNAGE DE L'ALIMENTATION</u> .....	37
IV,5,1 - <u>Circuit primaire</u> .....	37
IV,5,2 - <u>Circuits secondaires</u> .....	37
IV,5,2,1 - <u>Alimentation + 150 V</u> .....	38
IV,5,2,2 - <u>Alimentation - 26 V</u> .....	39
IV,5,2,3 - <u>Alimentation + 26 V</u> .....	39
IV,5,2,4 - <u>Alimentation - 7 V</u> .....	40
IV,5,2,5 - <u>Alimentation - 3,2 V</u> .....	40
IV,6 - <u>DEPANNAGE DE L'OSCILLATEUR HF</u> .....	40
IV,6,1 - <u>Vérification préliminaire</u> .....	40
IV,6,2 - <u>Rappel sur la constitution de la tête HF</u> .....	41
IV,6,3 - <u>Vérification et dépannage du circuit oscillateur HF</u> ..	41
IV,6,3,1 - <u>Accès aux éléments du circuit oscillateur</u> .....	41
IV,6,3,2 - <u>Dépannage du circuit oscillateur (gamme 2)</u> .....	42
IV,6,3,3 - <u>Réglage des circuits oscillateur et amplificateur de la gamme 2 (27,5 à 55 MHz)</u> .....	43
A - <u>Réglage de l'étage oscillateur</u> .....	43
B - <u>Réglage de l'étage amplificateur</u> .....	45

	<u>Pages</u>
IV,6,3,4 - <u>Dépannage des étages doubleurs</u> .....	46
A - <u>Généralités</u> .....	46
B - <u>Dépannage des circuits de l'étage doubleur         gamme 3 (55 à 110 MHz)</u> .....	48
C - <u>Réglage des circuits de l'étage doubleur         gamme 3 (55 à 110 MHz)</u> .....	48
D - <u>Dépannage des circuits de l'étage doubleur         gamme 4 (110 à 220 MHz)</u> .....	49
E - <u>Réglage des circuits de l'étage doubleur         gamme 4 (110 à 220 MHz)</u> .....	49
IV,6,3,5 - <u>Dépannage du circuit oscillateur gamme 1             (1,3 à 28 MHz)</u> .....	49
IV,6,3,6 - <u>Réglage du circuit oscillateur gamme 1 (1,3 à             28 MHz)</u> .....	51
IV,7 - <u>DEPANNAGE DE L'ATTENUATEUR</u> .....	52
IV,8 - <u>DEPANNAGE DES CIRCUITS DE MODULATION</u> .....	53
IV,8,1 - <u>Dépannage des circuits de modulation de fréquence</u> ....	53
A - <u>Modulation intérieure</u> .....	53
B - <u>Modulation extérieure</u> .....	54
C - <u>Déplacement de la fréquence centrale <math>\Delta F_0</math></u> .....	55
IV,8,2 - <u>Réglage des circuits de modulation d'amplitude et de             niveau de modulation (planche 4)</u> .....	56
A - <u>Modulation intérieure</u> .....	56
B - <u>Modulation extérieure</u> .....	58
IV,9 - <u>DEPANNAGE DU CIRCUIT VOLTMETRE</u> .....	59
CHAPITRE V - <u>LISTE DES COMPOSANTS</u> .....	60
V,1 - <u>Introduction</u> .....	60
V,2 - <u>Tableaux descriptifs</u> .....	61
<u>Conventions et symboles utilisés sur les schémas électriques</u>	

TABLE DES PLANCHES

\*\*\*\*\*

- Planche N° 1 Identification des commandes
- Planche N° 2 Vue intérieure : dessus
- Planche N° 3 Vue intérieure : dessous
- Planche N° 4 Vue intérieure : face arrière
- Planche N° 5 Schéma synoptique
- Planche N° 6 Schéma électrique des circuits d'alimentation
- Planche N° 7 Schéma électrique des circuits de modulation et voltmètre
- Planche N° 8 Schéma électrique des circuits de l'oscillateur HF
- Planche N° 9 Schéma électrique de l'atténuateur



## CHAPITRE I

-----

### GENERALITES

#### I,1 - INTRODUCTION

Le Générateur AM - FM type LF 110 est spécialement conçu pour l'étude la mise au point et la maintenance des récepteurs à modulation de fréquence dans la bande 1,8 MHz à 220 MHz.

Il peut être également utilisé comme générateur modulable uniquement en amplitude, étant donné sa modulation de fréquence résiduelle très faible, sa grande stabilité et l'étalonnage précis de son niveau de sortie. Dans ce cas, on l'utilisera pour la mise au point de récepteurs à modulation d'amplitude, de filtres, d'antennes, etc ....

L'appareil comporte un oscillateur de base fonctionnant dans la gamme 27,5 à 55 MHz. Par multiplication ou changement de fréquence, trois autres gammes sont obtenues qui permettent de couvrir la bande de fréquences comprises entre 1,8 et 220 MHz.

La modulation de fréquence est effectuée sur l'oscillateur de base par la commande d'un tube à réactance alors que la modulation d'amplitude est réalisée sur l'étage de sortie, les deux types de modulation peuvent, par conséquent, être simultanément utilisés à la condition que l'un d'eux soit commandé par une source extérieure.

Le niveau des signaux délivrés peut être atténué par bonds de 10 dB entre 0 et 120 dB, et de façon continue entre 0 et 10 dB, entre les bonds.

Une sortie HF, délivre un signal d'environ 20 mV destiné à un fréquencemètre compteur.



En grande partie transistorisé, son faible encombrement, son poids réduit et sa consommation négligeable en font l'appareil de choix tant pour une utilisation en Laboratoire, qu'éventuellement sur le terrain.

## I,2 - CARACTERISTIQUES TECHNIQUES

Plage de fréquence couverte en 4 gammes	: de 1,8 MHz à 220 MHz.
Répartition des gammes	
Gamme 1	: de 1,8 MHz à 28 MHz
Gamme 2	: de 27,5 MHz à 55 MHz
Gamme 3	: de 55 MHz à 110 MHz
Gamme 4	: de 110 MHz à 220 MHz.
Précision d'étalonnage	: $\geq \pm 1\%$ de 27,5 MHz à 220 MHz $\geq \pm 2,5\%$ de 10 MHz à 28 MHz.
Vernier de fréquence	: gradué linéairement en $\Delta$ de 0 à 2000 permettant 4000 points de lecture.
Réglage fin de fréquence $\Delta f_0$	: utilisable sur les 4 gammes de fréquences couvertes par le générateur. Ce vernier permet d'obtenir une variation de 0 à $\pm 25$ kHz ou de 0 à $\pm 100$ kHz (2 gammes) par rapport à la fréquence $f_0$ .
Précision d'étalonnage du réglage $\Delta f_0$	: $\geq 10\%$ de la déviation totale sur chaque gamme.
Stabilité de fréquence en fonction du temps à température et tension secteur constantes	: après 1 h 30 de préchauffage et sur 10 minutes $\geq 5 \cdot 10^{-5}$ sur les gammes 2, 3 et 4. $\geq 5 \cdot 10^{-5} + (\pm 16 \text{ kHz})$ sur la gamme 1.

Temps de stabilisation : 1°) à la suite d'une variation de 10 % de la fréquence affichée : le temps nécessaire pour retrouver la stabilité initiale est de 5 mn environ.

2°) à la suite d'une commutation de gamme : le temps nécessaire pour retrouver la stabilité initiale est de 15 mn environ.

Variation instantanée de la fréquence pour une variation de  $\pm 10\%$  de la tension secteur (à température constante)  $\leq \pm 5 \cdot 10^{-5}$  de la fréquence affichée sur les gammes 2, 3 et 4

$\leq \pm 2 \cdot 10^{-4}$  de 10 MHz à 28 MHz.

Variation de  $F_0$  en fonction de la modulation :  $\leq \pm 2$  kHz pour une variation du taux de modulation de 0 à 30 %

$\leq \pm 2$  kHz pour une variation d'excursion de 0 à  $\pm 75$  kHz.

Niveau de sortie

Réglable de 0 dBm (1 mW/50  $\Omega$ ) à - 130 dBm :

1°) par bonds de 10 en 10 dB de 0 à 120 dB

2°) progressif de 0 à 10 dB entre chaque bond de 10 dB

Précision de l'atténuateur par bond :  $\geq \pm 1$  dB

Précision de l'atténuateur progressif :  $\geq \pm 1$  dB.

Régulation du niveau de sortie :  $\geq \pm 1$  dB de 2 MHz à 220 MHz.  
Impédance de sortie HF : 50  $\Omega$  - fiche "N" femelle.  
R.O.S. de la sortie HF :  $\leq 1,5$  de 0 à - 10 dBm  
 $\leq 1,2$  de - 11 dBm à - 130 dBm.

Taux d'harmoniques en HF non  
modulée :  $\leq 6$  %.

Rapport niveau HF/modulation AM  
résiduelle (réglage de modulation  
sur la position "0") :  $\geq 60$  dB sur les gammes 2, 3 et 4  
 $\geq 30$  dB sur la gamme 1.

Modulation FM résiduelle de la  
HF :  $\leq 100$  Hz sur la gamme 2  
 $\leq 200$  Hz sur les gammes 1 et 3  
 $\leq 400$  Hz sur la gamme 4.

Sortie fréquencemètre : Le générateur type LF 110 est équipé  
d'une prise SORTIE FREQUENCEMETRE per-  
mettant un contrôle permanent de la  
fréquence du signal de sortie.  
Niveau délivré :  $\geq 20$  mV eff en  
HF pure, sur une charge de 50  $\Omega$

### Modulation

La fiche d'entrée "modulation  
extérieure" est du type "BNC" femelle

### Modulation en fréquence

Excursion : de 0 à 100 kHz en 4 gammes (0 à  $\pm 3$  kHz -  
0 à  $\pm 10$  kHz - 0 à  $\pm 30$  kHz et 0 à  
 $\pm 100$  kHz).

- Précision d'étalonnage de l'excursion :  $\geq \pm 10 \%$  de la déviation totale du galvanomètre indicateur
- Distorsion de la Modulation FM (pour une fréquence BF de modulation de 1 kHz et  $\Delta F_0$  à zéro) :  $\leq 2 \%$  pour une excursion  $\leq 25$  kHz  
 $\leq 3 \%$  pour une excursion  $\leq 75$  kHz.
- Fréquence de modulation : - Intérieure : 1000 Hz  $\pm 5 \%$   
- Extérieure : de 30 Hz à 100 kHz.
- Tension nécessaire en modulation extérieure :  $\leq 3$  volts efficaces pour obtenir une excursion de 100 kHz  
- Z d'entrée  $\geq 5$  k $\Omega$ .
- Modulation AM parasite (pour une fréquence de modulation BF de 1 kHz) :  $\leq 2 \%$  pour une excursion  $\leq 25$  kHz  
 $\leq 4 \%$  pour une excursion  $\leq 75$  kHz
- Modulation en amplitude
- Fréquence de modulation : - Intérieure : 1000 Hz  $\pm 5 \%$   
- Extérieure : de 30 Hz à 20 kHz.
- Taux de modulation : réglable de façon continue de 0 à 50 %.
- Précision du taux de modulation (pour une fréquence de modulation BF de 1 kHz) : - atténuateur à 0 dB :  $\pm 6 \%$  de la lecture  $\pm 3 \%$  de la déviation totale  
- atténuateur à - 9 dB :  $\pm 8 \%$  de la lecture  $\pm 3 \%$  de la déviation totale

- Distorsion de la courbe enveloppe (pour une F. de modulation BF de 1 KHz) :  $\leq 6 \%$  pour un taux de modulation de 30 %.
- Tension BF nécessaire en modulation extérieure :  $\leq 3$  volts efficaces pour obtenir un taux de 50 % - Z d'entrée  $\geq 5$  k $\Omega$ .
- Modulation de fréquence parasite (scintillation) :  $\leq 1$  kHz pour un taux de modulation  $< 30 \%$  (en intérieur ou en extérieur).

#### Superposition de modulation

La superposition de la modulation de fréquence à la modulation en amplitude est possible, l'une des deux modulations étant d'origine extérieure.

- Champ de fuites : négligeable. Il permet les mesures de sensibilité jusqu'à des niveaux  $\leq 1$   $\mu$ V.
- Alimentation : 110, 120, 127, 220, 240 volts  $\pm 10 \%$  - 48 à 420 Hz - 50 VA environ.
- Dimensions hors tout : 470 x 225 x 345 mm (l x h x p)
- Masse : 23 kg environ.
- Accessoires joints : 1 cordon secteur à 3 conducteurs (A 33973)  
1 cordon de sortie N/N mâles (A 15 247)  
1 cordon de modulation BNC mâle / 2 fiches banane (A 19 371 + 105 234)  
1 dossier technique
- En supplément :
- adaptateur d'impédances 50  $\Omega$  / 75  $\Omega$   
N°A41 593 (N mâle 50  $\Omega$  / N femelle 50  $\Omega$ )
  - adaptateur d'impédances 50  $\Omega$  / 75  $\Omega$   
N° A 45 852 (N mâle 50  $\Omega$  / N femelle 75 $\Omega$ )
  - porte fusible coaxial HF équipé N°A42656  
(fusible seul : 107 790)
  - accessoires de mise en rack 19"5U  
N°A31 875

## CHAPITRE II

### MISE EN SERVICE - UTILISATION

#### II,1 - LOCALISATION DES ORGANES DE COMMANDE ET DE CONTROLE (planche N° 1)

- 1 - Sortie HF destinée au déclenchement d'un fréquencesmètre
- 2 - Interrupteur secteur avec voyant incorporé
- 3 - Masse
- 4 - Fusible secteur 110, 120, 127 volts
- 5 - Fusible secteur 220, 240 volts
- 6 - Répartiteur secteur
- 7 - Commutateur de fonction du microampèremètre MODULATION (AM-FM)
- 8 - Microampèremètre de NIVEAU HF
- 9 - Microampèremètre de contrôle de la MODULATION (AM-FM)
- 10 - Commutateur de fonction de la MODULATION
- 11 - Réglage de l'amplitude du NIVEAU DE MODULATION
- 12 - Cadran de FREQUENCE
- 13 - Réglage "fin" de la fréquence ( $\Delta F_0$ ) quelle que soit la position du commutateur 14
- 14 - Commutateur définissant la plage maximum de  $\Delta F_0$  ( $\pm 100$  kHz ou  $\pm 25$  kHz)
- 15 - Prise "Entrée SECTEUR" (à l'arrière de l'appareil)
- 16 - Commutateur des GAMMES DE FREQUENCE
- 17 - Vernier pour le réglage "fin" de la fréquence
- 18 - Manivelle de commande du réglage de la fréquence

- 19 - Affichage de l'atténuation par bonds de 10 dB
- 20 - Réglage du niveau de sortie HF (variable progressivement entre 0 et 10 dB)
- 21 - Réglage du niveau de sortie HF (par bonds de 10 dB d'un atténuateur entre 0 et 120 dB)
- 22 - Sortie des signaux HF - embase type N Z = 50 Ω
- 23 - ENTREE de la MODULATION extérieure, embase BNC.

## II,2 - FONCTION ET USAGE DES COMMANDES

### a) Répartiteur SECTEUR (6)

Avant la mise sous tension, placer cette commande sur la position correspondant à la tension du secteur utilisé.

### b) Interrupteur SECTEUR (2)

Une pression sur cet interrupteur permet la mise "en service"

Ou "hors service" de l'appareil, le voyant incorporé étant respectivement allumé ou éteint.

### c) Commutateur de fonction du microampèremètre MODULATION (7)

Lorsque ce commutateur est sur la position FM, on lit sur l'une des 2 échelles supérieures du microampèremètre (9) l'EXCURSION de fréquence : 0 à 3 ou 0 à 10 selon la position du contacteur (10).

Lorsque ce commutateur est sur la position AM, on lit sur l'échelle inférieure du microampèremètre (9) le taux de modulation de l'onde HF.

### d) Commutateur de fonction de la MODULATION (10)

Ce commutateur sélectionne le type de modulation désirée :

#### 1°) MODULATION NULLE

Le générateur délivre une onde sinusoïdale HF pure, c'est-à-dire non modulée.

2°) AM EXT - FM INT 3 kHz

L'onde sinusoïdale peut être modulée en amplitude à l'aide d'un signal BF entré par la base ENTREE MODULATION 23 (pl 1). Le taux de modulation est indiqué au microampèremètre (9) l'inverseur (7) étant placé sur la position AM.

L'onde sinusoïdale peut être modulée, par le signal produit par l'oscillateur intérieur à la fréquence de 1000 Hz avec une excursion qui peut être dosée par la commande (11) entre 0 et + 3 kHz. La valeur de l'excursion peut être lue sur le microampèremètre (9), l'inverseur (7) étant alors placé sur la position FM.

3°) AM EXT - FM INT 10 kHz

Les mêmes types de modulation sont utilisables ; l'excursion de la modulation de fréquence peut atteindre + 10 kHz.

4°) AM EXT - FM INT 30 kHz

Les mêmes types de modulation sont utilisables ; l'excursion de la modulation de fréquence peut atteindre + 30 kHz.

5°) AM EXT - FM INT 100 kHz

Les mêmes types de modulation sont utilisables ; l'excursion de la modulation de fréquence peut atteindre + 100 kHz.

6°) AM INT - FM EXT 3 kHz

L'onde sinusoïdale peut être modulée en amplitude par le modulateur intérieur. Taux entre 0 et 50 %, réglable par la commande(11) lu au galvanomètre (9), l'inverseur (7) étant placé sur la position AM.



L'onde sinusoïdale peut être modulée en fréquence par un signal BF entré par l'ENTREE MODULATION (23). L'excursion est alors lisible au microampèremètre (9), échelle 3 kHz, l'inverseur (7) étant placé sur la position FM.

7°) AM INT - FM EXT 10 kHz ou AM INT - FM EXT 30 kHz ou AM INT - FM EXT 100 kHz

Mêmes types de modulations que ceux décrits au paragraphe précédent, l'excursion de la modulation de fréquence peut atteindre respectivement  $\pm 10$  kHz,  $\pm 30$  kHz ou  $\pm 100$  kHz.

e) Commande de l'amplitude de la MODULATION (11)

Cette commande agit sur le niveau du signal BF de l'oscillateur intérieur. Elle permet de régler, selon le cas, soit le taux de modulation AM, soit l'excursion FM.

f) Commande du réglage "fin" de la fréquence  $\Delta F_0$  (13)

Cette commande permet de faire varier la fréquence centrale de l'onde HF de  $\pm 25$  kHz ou de  $\pm 100$  kHz suivant la position du commutateur (14).

g) Commutateur amplitude  $\Delta F_0$  (14)

Ce commutateur détermine le maximum du décalage possible de la fréquence centrale que l'on peut effectuer à l'aide de la commande  $\Delta F_0$  (13). Il comporte deux positions correspondant à  $\pm 25$  kHz ou à  $\pm 100$  kHz.

h) Commutateur des GAMMES de FREQUENCE (16)

Ce commutateur sélectionne la gamme de fréquences désirée. Il comporte 4 positions correspondant aux fréquences suivantes :

Gamme 1 : de 1,8 à 28 MHz

Gamme 2 : de 27,5 à 55 MHz

Gamme 3 : de 55 à 110 MHz

Gamme 4 : de 110 à 220 MHz.

Entre chaque gamme, une position "ARRET HF" est prévue. Aucun signal n'est alors délivré par l'appareil.

i) Manivelle de commande de la fréquence (18)

Sa manoeuvre règle la fréquence du générateur que l'on peut lire au cadran (12) ; la fréquence réglée dépend également de la position du commutateur de gamme (16), définissant l'échelle du cadran de fréquence à utiliser. Un vernier associé (17) gradué en  $\Delta$  permet d'effectuer les interpolations entre les points gravés du cadran (12).

j) Commande de l'atténuateur par bonds de 10 dB (21)

Cette commande permet de régler l'atténuateur de sortie HF. La valeur de l'atténuation est indiquée en décibels sur le cadran (19).

Le niveau de sortie dépend également du tarage HF lu sur le galvanomètre et réglé par la commande (20).

La tension apparente à la fenêtre (19) indique l'échelle du microampèremètre (8) qu'il faut utiliser pour la lecture du niveau de sortie en mV-eff.

k) Commande du TARAGE HF (20)

Cette commande agit d'une façon continue de 0 à 10 dB sur la tension de sortie. Celle-ci apparaît en dB et en tension au microampèremètre (8), compte tenu des indications du cadran (19).

Selon le réglage de ce potentiomètre le niveau délivré à la sortie fréquencemètre 1 pl. 1 variera entre 20 mV et 100 mV-eff. (sur charge 50  $\Omega$ ).

## II,3 - MISE EN SERVICE - UTILISATION

### II,3,1 - Mise sous tension

Placer le répartiteur secteur (6) pl. 1 sur la position la plus voisine de la tension du secteur dont on dispose (110, 120, 127, 220 ou 240 V  $\pm$  10 %). Pour cela, à l'aide d'un tournevis, tourner l'axe du répartiteur de façon à faire apparaître la tension nominale désirée.

Deux fusibles de protection sont prévus : l'un de 0,5 A retardé pour le groupe de tensions secteur 110, 120, 127 volts, l'autre de 0,25 A retardé pour le groupe 220 et 240 volts selon la position du répartiteur.

Lorsque la tension du réseau utilisé s'écarte de plus de  $\pm$  10 % de l'une des valeurs nominales, il vaut mieux utiliser un autotransformateur réglable afin de ramener la tension du secteur à l'une des valeurs nominales prévues.

### II,3,2 - Réglage de la fréquence centrale

Placer le commutateur de gammes (16) sur la position correspondant à la fréquence désirée, manoeuvrer la manivelle "FREQUENCE" (18) et amener le cadran sur la fréquence choisie, le cadran  $\Delta$ Fo (13) étant sur la position "0" (un encliquetage est prévu à cet effet).

Il est possible de déplacer la fréquence centrale d'une valeur connue à l'aide de la commande  $\Delta$ Fo (13). Le déplacement, en plus ou en moins, est lu directement : échelle 25 kHz ou échelle 100 kHz suivant la position du commutateur (14).

### II,3,3 - Détermination du niveau de sortie

La commande TARAGE HF (20) permet de régler la tension de sortie HF d'une façon continue entre 0 et 10 dB. Le niveau de référence est indiqué à la fenêtre (19).

"n" dB sur le trait repère 0 dB

"n" dB - 10 dB sur le trait repère - 10 dB.

La tension de sortie est lisible aux échelles supérieures du microampèremètre NIVEAU HF. L'échelle rouge 70mV à 240 mV, est à utiliser lorsque le cadran (19) (atténuation) indique une tension en rouge. L'échelle noire 20mV à 70 mV est à utiliser lorsque le même cadran indique une tension en noir. On tiendra donc compte pour la lecture de la tension de sortie au galvanomètre, de l'unité et de la place de la virgule qui apparaissent à la fenêtre (19).

Le générateur délivre une tension de sortie calibrée de 224 mV (soit 1 mW dans 50  $\Omega$  - 0 dB) à 0,070  $\mu$ V (soit - 130 dBm).

L'atténuation en dB est lisible à l'échelle inférieure noire du galvanomètre entre 0 et 10 dB.

Pour avoir des atténuations supérieures à - 10 dBm, on utilisera l'atténuateur (21) par bonds de 10 dB ; l'atténuation lue à la fenêtre (19) est à ajouter à l'atténuation lue au cadran du microampèremètre TARAGE HF. On peut ainsi obtenir une atténuation de 120 dB par l'atténuateur par bonds laquelle ajoutée à celle de l'atténuateur variable (10 dB maximum), donne une atténuation totale de 130 dB.

Exemple : Si l'atténuateur par bonds est sur 40 dB et si l'aiguille TARAGE HF est sur - 3 dB, l'on aura à la sortie HF - 43 dBm, soit une tension de 1,58 mV.

Nota : il est conseillé de charger la sortie fréquencemètre par 50  $\Omega$  pour obtenir une bonne régulation du niveau de sortie HF.

#### II,3,4 - Considérations sur l'étalonnage du niveau de sortie

En application du théorème de THEVENIN, le générateur peut être considéré comme une source de F.E.M. d'impédance interne "Z".

En réalité, certains paramètres interviennent :

- a) L'utilisation proprement dite est reliée à la prise de sortie HF du générateur par un câble coaxial. Ce câble, dont la longueur n'est pas négligeable vis à vis de la longueur d'onde " $\lambda$ " du générateur, ne se comporte pas comme une connexion équipotentielle. Sans précautions, il y a apparition d'ondes stationnaires. Il peut en résulter des variations importantes de tension et d'impédance de sortie.
- b) L'impédance de l'utilisation n'est pas toujours purement résistive. (Cas, en particulier, des récepteurs, antennes, etc ...).

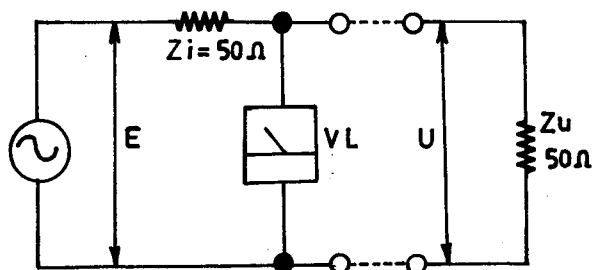


figure A

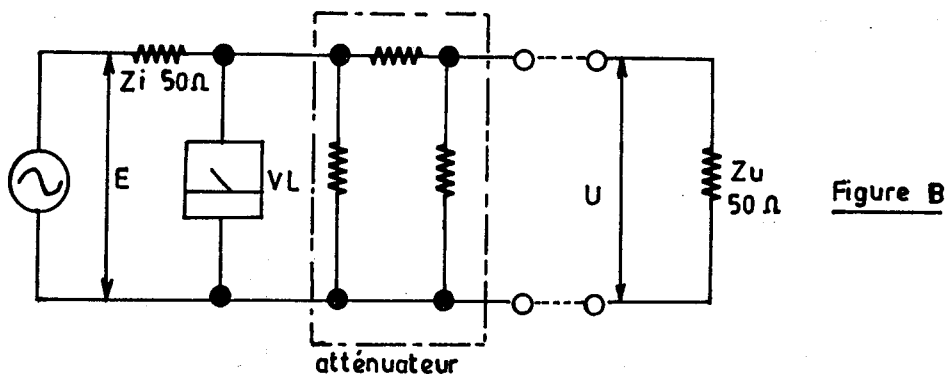
Le générateur AM/FM est étalonné en tension de sortie \* débitant sur une résistance de charge de 50  $\Omega$  telle que

$$\frac{E}{2} = U.$$

On notera que le câble de liaison qui doit être utilisé sera d'impédance caractéristique égale à l'impédance interne du générateur, c'est-à-dire 50  $\Omega$ .

L'atténuateur du générateur étant sur la position 0 dB, la tension de sortie indiquée au galvanomètre "VL" du générateur est celle délivrée directement à la prise de sortie sur une résistance de 50  $\Omega$  (figure A).

Lorsque l'atténuateur par bonds de 10 dB est en service, le schéma de principe est légèrement modifié.



En effet, l'on insère en série dans la sortie HF (figure B) une ou plusieurs cellules d'atténuation en  $\pi$ .

Dans ces conditions, les réactions dues à une désadaptation de la charge utilisée vers la source du générateur sont minimisées. Elles seront d'autant plus faibles que l'atténuation série sera plus grande.

En pratique, lorsque l'on n'est pas sûr de la valeur de la charge utilisée (antenne par exemple), il est recommandé de placer, en série, soit une cellule d'atténuation de 10 dB, soit un atténuateur extérieur fixe de 3 dB au minimum.

### II,3,5 - Modulation

#### a) Onde non modulée (CW)

Placer le contacteur MODULATION (10) sur la position NULLE.

#### b) Modulation de fréquence intérieure (FM)

Placer le contacteur MODULATION (10) FM INT sur l'une quelconque de ses positions (3, 10, 30 ou 100 kHz).

Placer le contacteur AM-FM (7) du galvanomètre de MODULATION (9) sur la position FM.

Agir sur le bouton rouge (11) de commande du NIVEAU DE MODULATION pour régler l'excursion de fréquence, qui sera alors lue au galvanomètre MODULATION (9), échelle correspondant à la FM. On peut ainsi obtenir une onde HF modulée en fréquence à 1000 Hz, d'excursion variable entre 0 et 3 - 10 ... 30 ou 100 kHz (+).

**Précaution à prendre**

Pour avoir le minimum de distorsion, il est nécessaire de placer la commande  $\Delta F_0$  sur le "zéro". Il faut faire en sorte que la somme "excursion" + " $\Delta F_0$ " ne dépasse pas 100 kHz.

Exemple : Pour une excursion de 80 kHz, il ne faut pas déplacer la fréquence centrale  $\Delta F_0$  de plus de 20 kHz.

c) Modulation d'amplitude intérieure (AM)

Placer le contacteur MODULATION (10) sur la position AM INT.

Placer le contacteur AM-FM (7) sur la position AM.

Agir sur le bouton rouge (11) de commande du NIVEAU de MODULATION et régler le taux de modulation entre 0 et 50 %. Ce taux peut être lu à l'échelle inférieure du galvanomètre MODULATION (9).

d) Modulation FM extérieure

Placer le contacteur MODULATION (10) sur la position FM EXT 3 kHz ou 10 kHz ou 30 kHz ou 100 kHz.

Par la prise (23) "ENTREE MODULATION" entrer un signal BF de fréquence comprise entre 30 Hz et 100 kHz, le commutateur (7) étant sur la position FM.

Le niveau du signal BF sera au maximum :

20 mV eff. par kHz d'excursion lus à l'échelle 100 kHz du galvanomètre 9.

60 mV eff. par kHz d'excursion lus à l'échelle 30 kHz du galvanomètre 9.

200 mV eff. par kHz d'excursion lus à l'échelle 10 kHz du galvanomètre 9.

600 mV eff. par kHz d'excursion lus à l'échelle 3 kHz du galvanomètre 9.

Placer la commande NIVEAU de MODULATION (11) sur la position minimum (à fond dans le sens inverse des aiguilles d'une montre) ; sinon, en raison de la possibilité de superposition des 2 types de modulation, le modulateur intérieur ajouterait sa modulation d'amplitude.

e) Modulation AM extérieure

Placer le contacteur MODULATION (10) sur AM EXT.

Placer le contacteur (7) du galvanomètre de MODULATION sur la position AM.

Par la prise (23) "ENTREE MODULATION", entrer un signal BF de fréquence comprise entre 30 Hz et 20 kHz. Un niveau de 2 volts eff. environ permet d'obtenir un taux de modulation de 50 %.

Placer la commande NIVEAU de MODULATION (11) sur la position minimum (à fond dans le sens inverse des aiguilles d'une montre), sinon l'on superposerait les 2 types de modulation (AM ext. et FM int.).

f) Modulation simultanée FM INTERIEURE et AM EXTERIEURE

Placer le contacteur MODULATION (10) sur AM EXT./FM INT. et opérer comme indiqué aux paragraphes II,3,5 b et II,3,5 e. De même il est possible de superposer les modulations FM EXT. et AM INT.



Le tableau ci-dessous résume les opérations possibles

Fonction du commutateur de MODULATION (10) pl. 1	Commutateur du galvanomètre (7) pl. 1	Reglage NIVEAU (11) pl. 1	Prise entrée modulation extérieure (23) pl. 1
AM int.	position AM	réglage de 0 à 50 %	ne rien connecter
FM int. 3 kHz	position FM	réglage de 0 à 3 kHz	ne rien connecter
FM int. 10 kHz	position FM	réglage de 0 à 10 kHz	ne rien connecter
FM int. 30 kHz	position FM	réglage de 0 à 30 kHz	ne rien connecter
FM int. 100 kHz	position FM	réglage de 0 à 100 kHz	ne rien connecter
FM int. 3 kHz/AM ext. FM int. 30 kHz/AM ext.	position FM  position AM	réglage de 0 à 3 kHz réglage de 0 à 30 kHz	réglage extérieur de 0 à 50 %
FM int. 10 kHz/AM ext.	position FM	réglage de 0 à 10 kHz	
FM int. 100 kHz/AM ext.	position AM	réglage de 0 à 100 kHz	réglage extérieur de 0 à 50 %
AM int./FM ext. 3 kHz	position AM	réglage de 0 à 50 %	
AM int./FM ext. 30 kHz	position FM		réglage extérieur de 0 à 3 kHz ou de 0 à 30 kHz
AM int./FM ext. 10 kHz	position AM	réglage 0 à 50 %	
AM int./FM ext. 100 kHz	position FM		réglage extérieur de 0 à 10 kHz ou de 0 à 100 kHz

Fonction du commutateur de MODULATION (10) pl. 1	Commutateur du galvanomètre (7) pl. 1	Réglage NIVEAU (11) pl. 1	Prise entrée modulation extérieure (23) pl. 1
(Suite)			
AM ext.	position AM	régler à zéro	réglage extérieur de 0 à 50 %
FM ext. 3 kHz	position FM	régler à zéro	réglage extérieur de 0 à 3 kHz
FM ext. 10 kHz	position FM	régler à zéro	réglage extérieur de 0 à 10 kHz
FM ext. 30 kHz	position FM	régler à zéro	réglage extérieur de 0 à 30 kHz
FM ext. 100 kHz	position FM	régler à zéro	réglage extérieur de 0 à 100 kHz

Nota: en modulation FM les valeurs mentionnées dans le tableau ci-dessus correspondent à la déviation de fréquence. L'excursion de fréquence est réglable jusqu'à + 3 kHz, + 10 kHz, etc...



## CHAPITRE III

-----

### PRINCIPE ET FONCTIONNEMENT

#### III,1 - DESCRIPTION GENERALE - Schéma synoptique (planche 5)

L'appareil comprend 4 sous-ensembles répondant chacun à une fonction bien définie.

- 1 - Les circuits HF permettant un fonctionnement entre 1,8 MHz et 220 MHz en quatre gammes, et aux quels est associé un régulateur du niveau de sortie.
- 2 - L'atténuateur de sortie réglable de 0 à 120 dB par bonds de 10 dB.
- 3 - Un modulateur permettant de moduler l'onde HF soit en fréquence, soit en amplitude.
- 4 - Les alimentations stabilisées nécessaires au fonctionnement de l'ensemble.

#### III,2 - CIRCUITS HF (planche 8)

##### III,2,1 - Principe de fonctionnement

La gamme fondamentale de l'appareil est la gamme 2 (27,5 - 55 MHz) à laquelle est éventuellement appliquée la modulation de fréquence à l'aide d'un tube à réactance associé à l'oscillateur.

Les autres gammes de l'appareil sont obtenues soit par multiplication de fréquence (gammes 3 et 4), soit par transposition de fréquence (gamme 1).

Dans toutes les gammes, la modulation de l'amplitude des signaux est appliquée à l'étage de sortie.

### III,2,2 - Oscillateur de base

C'est un oscillateur classique fonctionnant dans la bande 27,5 à 55 MHz ; la fréquence HF varie selon le réglage du condensateur variable C 209 du circuit oscillant, associé au tube oscillateur V 202 (6 C 4 W).

La modulation de la fréquence de cet oscillateur est obtenue en plaçant en parallèle, sur le circuit oscillant C 209 - L 202 une réactance variable électriquement. L'on peut ainsi régler les caractéristiques (excursion et fréquence) de la modulation appliquée. La réactance variable, est fournie par le "tube à réactance" V 201 (6 AK 5 W) qui se comporte comme une self inductance dont la valeur dépend de l'amplitude du signal BF appliqué à sa grille. L'excursion de fréquence obtenue dépend donc de l'amplitude du signal BF qui commande la grille du tube V 201. La fréquence de modulation est alors la fréquence de ce même signal BF. Lorsque l'amplitude du signal BF est nulle, la modulation de fréquence résiduelle de l'oscillateur est très faible.

L'ensemble L 224 - L 225 - C 201 et C 268 permet d'améliorer la linéarité de l'excursion FM par rotation de la phase du signal HF qui commande la grille du tube à réactance V 201.

Les signaux prélevés par couplage sur la self L 202 commandent un amplificateur apériodique Q 204.

La stabilité du tube à réactance est liée à celle du potentiel de sa cathode. Celui-ci lui est fourni par le dispositif Q 201 - CR 201, émettodyne dont la commande de base est réglable par R 206. L'on peut ainsi réduire au minimum la distorsion de la FM qui peut varier d'un tube à un autre.

La fréquence de l'oscillateur HF, V 202, peut être décalée de  $\pm 100$  kHz autour de sa valeur centrale en intervenant sur la tension de polarisation appliquée à la grille du tube à réactance V 201 ; cette tension est commandée par le potentiomètre R 137 " $\Delta F_0$ " (13 pl. 1, et planche n° 7)

### III,2,3 - Circuit 27,5 MHz à 55 MHz (gamme 2)

Les signaux issus de l'amplificateur aperiodique Q 204 sont amplifiés par un amplificateur accordé V 203. Par une boucle adaptée, couplée à la self d'accord L 204, l'on prélève les signaux qui sont ensuite dirigés, par le commutateur S2E :

- d'une part vers l'atténuateur à décades et la sortie HF
- d'autre part vers une embase BNC (1 pl. 1) où ils seront disponibles pour commander un fréquencesmètre compteur (type HB 200 + HBD 100 FERISOL par exemple).

### III,2,4 - Circuit 55 à 110 MHz (gamme 3)

Les signaux issus de l'amplificateur aperiodique Q 204 commandent l'étage V 203 qui, cette fois, par l'intermédiaire du circuit accordé C 218 - L 205 fonctionne en doubleur de fréquence (positions de S 200 A, B et C).

La tension à fréquence double émise par V 203 excite la grille du tube V 204 qui fonctionne en amplificateur accordé (C 254 - L 207).

Une boucle de couplage prélève une partie de l'énergie présente sur la self L 207 et la transmet au commutateur S2E qui l'achemine comme précédemment vers la sortie HF et la sortie fréquencesmètre.

### III,2,5 - Circuit 110 à 220 MHz (gamme 4)

Les signaux à fréquence doublée par V 203, commandent la grille du tube V 204, amplificateur accordé par C 224 et L 208 à une fréquence quadruple de celle de l'oscillateur de base.

Une boucle de couplage prélève une fraction de l'énergie présente aux bornes de la self oscillatrice L 208 et, par le commutateur S2E, l'achemine comme précédemment vers la sortie HF et la sortie fréquencesmètre.

### III,2,6 - Circuit 1,8 à 28 MHz (gamme 1)

Cette gamme est obtenue par transposition de fréquence dans un mélangeur à diodes.

Le tube V 203 fonctionne en doubleur de fréquence et le tube V 204 en amplificateur accordé. Par une boucle de couplage l'on prélève, sur la self L 207, une fraction d'énergie dans la bande 55 - 110 MHz que l'on achemine (par le filtre passe bande C 225 à C 232 et L 210 - 211 - 221 et 223,  $F = 83,8/110$  MHz) vers le mélangeur à diodes T 201 - 202 - CR 202 à CR 205 où viendra la rejoindre l'énergie de l'oscillateur local O 205 à fréquence fixe 82 MHz.

De la superposition de signaux l'on retient la gamme comprise entre  $83,8 \text{ MHz} - 82 = 1,8 \text{ MHz}$  et  $110 \text{ MHz} - 82 = 28 \text{ MHz}$  que l'on achemine par un filtre passe bas  $< 30 \text{ MHz}$  vers l'amplificateur à large bande Q 202 - Q 203 lui-même suivi d'un autre filtre passe bas L 213 - L 220. Par le commutateur S2E les signaux sont ensuite dirigés comme précédemment vers la sortie HF et la sortie fréquencesmètre.

### III,3 - SORTIE DES SIGNAUX HF - ATTENUATION (planches 8 et 9)

Les signaux HF disponibles, selon la gamme en service, au curseur du commutateur S2E (planche 8), sont dirigés vers la base de l'amplificateur Q 206.

Prélevés au collecteur de ce transistor, ils sont acheminés :

- à travers l'atténuateur 120 dB par bonds de 10 dB (planche 9) vers la sortie HF et l'utilisation.

Prélevés après division de la charge d'émetteur de ce transistor, ils sont acheminés :

- par l'émettodyne séparateur Q 206 et l'amplificateur Q 211 vers la sortie J 202 prévue pour la commande d'un fréquencesmètre compteur. Leur niveau variera entre 20 mV et 100 mV selon la position du réglage progressif du potentiomètre R 114 pl. 7. (20 pl. 1).

Prélevés à l'émetteur de ce même transistor, ils vont, après détection, commander un dispositif de régulation du niveau de sortie, par la commande des grilles écran de V 203 et V 204, dont il sera parlé plus loin. (§ III,5)

#### III,3,1 - Atténuateur 120 dB par bonds de 10 dB (planche 9)

Cet atténuateur à résistances comprend quatre cellules d'atténuation : 10 dB, 20 dB, 30 dB et 60 dB que l'on met en service ou hors service par le jeu de cames et de "micro-switches" actionnés par une commande unique.

L'affaiblissement obtenu va de 0 à 120 dB par bonds de 10 dB.



### III,4 - MODULATION DES SIGNAUX ET TARAGE HF (planche 7)

La modulation de fréquence ou la modulation d'amplitude peuvent être appliquées séparément ou simultanément aux signaux HF ; dans ce dernier cas les signaux modulateurs, de l'un ou de l'autre type, proviendront obligatoirement d'une source extérieure ; le modulateur inclus dans l'appareil ne pouvant fournir qu'un type de modulation à la fois.

#### III,4,1 - Modulateur intérieur (planche 7)

Un oscillateur BF, de type classique, construit autour du transistor Q 101 a sa fréquence 1000 Hz déterminée par le circuit oscillant LC placé dans son collecteur et couplé à son émetteur. Un amplificateur Q 102 délivre sur son collecteur les signaux dont le niveau est réglé par R 112 (11 pl. 1) Le commutateur S1 (10 pl. 1) dirigera ces signaux selon le mode de modulation choisi : AM ou FM.

#### III,4,2 - Modulation de l'amplitude des signaux HF (planches 7 et 8)

Selon la position du commutateur S1, les signaux du modulateur intérieur, ou ceux provenant d'une source extérieure, commanderont l'amplificateur Q3 planche 7 d'où ils iront ensuite, à travers le filtre F1 204 et la diode CR 207 (planche 8) commander un amplificateur de "régulation" (Q 207 - 208 planche 8) dont il sera parlé plus loin. Ce dernier, par Q 210, commandera la modulation d'amplitude en faisant varier la tension des grilles - écran des tubes V 203 - V 204.

Le taux de modulation est affiché sur le galvanomètre 9 pl. 1 après la correction apportée par le tarage HF.

#### III,4,2,1 - Tarage HF (planche 7)

Par les potentiomètres R 117 et R 114 (20 pl.1) jumelés et leur action sur la tension d'émetteur de Q3 B, l'on fait varier le niveau qui commande l'amplificateur de régulation entre 0 et 10 dB, ce qui

apparaît au galvanomètre 8 pl. 1 "NIVEAU" HF" (voir chapitre II,3,3).

Le galvanomètre M 301 - 8 pl. 1 est commuté par S2F afin qu'il n'affiche aucune indication lorsque S2 est, entre deux gammes, sur la position Arrêt HF.

Lors de l'utilisation de la gamme 1, un microswitch S7, actionné par une came placée sur la commande de fréquence, établit la connexion nécessaire.

### III,4,3 - Modulation de la fréquence HF (planche 7)

Selon la position du commutateur S1 les signaux modulateurs peuvent provenir ou du modulateur intérieur ou d'une source extérieure. Dans les deux cas l'excursion de fréquence est, elle aussi déterminée selon la position de S1 (10 fig 1) ; elle est acheminée par le filtre F1 201 vers la grille du tube à réactance V 201 (planche 8).

#### III,4,3,1 - Modulation de la fréquence HF par le modulateur intérieur

Le signal BF prélevé sur le potentiomètre R 112 est acheminé par le contacteur S1 vers la grille du tube à réactance V 201.

L'excursion de fréquence est mesurée par le galvanomètre M 101 (9 pl. 1) alimenté par une fraction du signal BF modulant amplifié et détecté, le commutateur 7 pl. 1 étant sur la position FM.

III,4,3,2 - Modulation de la fréquence HF par un modulateur extérieur

Le signal de modulation est entré par la prise "ENTREE MODULATION EXT" puis, par l'intermédiaire du contacteur S1, il est acheminé sur la grille du tube à réactance V 201.

Les corrections en fonction de la fréquence et la mesure de l'excursion de fréquence sont effectuées dans les mêmes conditions que pour la modulation intérieure.

III,5 - AMPLIFICATEUR DE REGULATION (planche 8)

Cet amplificateur assure en même temps que la régulation du niveau maximum des signaux, leur modulation d'amplitude.

Un amplificateur différentiel Q 207 A et B a les émetteurs de ses deux transistors alimentés en courant constant par Q 208, cependant que la tension + 26 V nécessaire à ses collecteurs est fournie par R 287 - R 288 à partir de la tension 150 V.

Le courant fourni par Q 208 se divise selon la conduction de Q 207 A et de Q 207 B.

Le niveau HF réglé par R 117 (20 pl. 1) à l'émetteur de Q3 B (planche 7) et acheminé par F1 204 commande Q 207 B. En l'absence de modulation d'amplitude, ce niveau sert de référence à l'amplificateur différentiel Q 207 A - Q 207 B.

Lorsque la modulation d'amplitude actionne Q3 planche 7, elle est transmise à Q 207 B (planche 8) dont la tension de collecteur commande Q 210 et les grilles écran des tubes V 203 - 204 (planche 8).

Parallèlement, les signaux HF détectés par CR 206 commandent l'autre branche Q 207 A de l'amplificateur différentiel. L'on obtient ainsi la régulation du niveau HF et la modulation d'amplitude au dessous de ce niveau.

### III,6 - AFFICHAGE DU TAUX DE MODULATION (planche 7)

Le taux est lisible au galvanomètre M 101 (9 pl. 1) dont la déviation est commandée par l'amplificateur Q 105 - 106 et les diodes CR 101 - 102.

### III,7 - ALIMENTATIONS (planche 6)

L'alimentation de l'appareil, entièrement transistorisée, est assurée à partir du réseau alternatif, tension 110, 120, 127, 220 ou 240 volts et fréquence comprise entre 400 et 420 Hz. Un seul transformateur T 1 est utilisé ; il alimente les différents circuits "filaments" et les cristaux redresseurs des différentes alimentations stabilisées.

Cinq alimentations stabilisées sont utilisées : + 150 Volts, + 26 Volts, - 26 Volts, - 7 Volts, + 3,2 Volts.

#### III,7,1 - Alimentation + 150 volts

La tension alternative en provenance du transformateur T 1 est redressée par les cristaux CR 4 et CR 5. Cette tension redressée et filtrée, alimente un transistor série Q 3 ; ce transistor est commandé par l'intermédiaire d'un amplificateur différentiel Q 5 - Q 6 suivi d'un amplificateur en courant Q 4, dont le potentiel d'émetteur est fixé par la diode Zéner CR 10.

L'amplificateur différentiel Q 5 - Q 6 élimine les variations de  $V_{be}$  en fonction des variations de tension d'alimentation secteur et des variations de température. La référence de base du transistor Q5 est déterminée par la diode Zéner CR 9 compensée en température par CR 8. On compare donc la tension prélevée par le pont R 17, R 18, R 19, à la tension de référence donnée par CR 9.

Par cette méthode, on obtient une excellente stabilité de la tension + 150 V et un ronflement résiduel très réduit.

### III,7,2 - Alimentation + 3,2 volts (planche 8)

Cette alimentation prélevée par un pont diviseur sur l'alimentation + 150 volts permet de régler d'une façon précise le potentiel de la cathode de V 201 à une valeur fixe (environ 3,2 volts) quel que soit le courant débité par le tube. La régulation est assurée par le transistor Q 201. La diode Zéner CR 201 fixe le potentiel de la résistance R 206 utilisée dans la régulation.

### III,7,3 - Alimentation - 26 volts

La tension alternative est redressée par les cristaux CR 6 et CR 7 (BY 100) et filtrée avant d'alimenter le transistor série Q 7 (ASZ 16). Le transistor est commandé par l'amplificateur d'erreur Q 8 (BCY 31) dont la tension de référence est prélevée sur l'alimentation + 150 volts.

Un prérégulateur CR 12 (OAZ 202) permet de compenser les variations de tension du secteur.

### III,7,4 - Alimentations + 26 volts

Cette tension est directement prélevée sur la tension + 150 volts par l'intermédiaire d'un étage "émettodyne" Q 9.

Une compensation en température de Q 9 est réalisée par la diode CR 13.

III,7,5 - Alimentation - 7 volts

La tension alternative est redressée par les cristaux CR 2 et CR 3, filtrée, puis appliquée au transistor Q 1.

Ce transistor est commandé par l'amplificateur d'erreur Q 2 dont la tension de référence est fournie par la diode Zéner CR 1.

Réglée par R 6 à 7 volts, elle fournit le courant de chauffage des filaments 6,3 volts, des tubes V 201 à V 204 à travers un filtre légèrement résistif.



## CHAPITRE IV

-----

### MAINTENANCE

Dans ce chapitre sont données les instructions relatives à l'entretien et au dépannage éventuel de l'appareil. On y trouvera les paragraphes suivants :

- IV,1 - ACCES AUX ORGANES INTERIEURS DE L'APPAREIL
- IV,2 - GENERALITES - APPAREILS DE MESURE NECESSAIRES
- IV,3 - TABLEAU DES REGLAGES NECESSAIRES EN CAS DE CHANGEMENT DES TUBES OU DE DISPOSITIFS SEMI-CONDUCTEURS
- IV,4 - LOCALISATION DES PANNES
- IV,5 - DEPANNAGE DES ALIMENTATIONS
- IV,6 - DEPANNAGE DE L'OSCILLATEUR HF
- IV,7 - DEPANNAGE DE L'ATTENUATEUR
- IV,8 - DEPANNAGE DES CIRCUITS DE MODULATION
- IV,9 - DEPANNAGE DU CIRCUIT VOLTMETRE
- IV,1 - ACCES AUX ORGANES INTERIEURS DE L'APPAREIL

Le coffret proprement dit du générateur AM/FM est constitué par :

- a) une plaque métallique fermant l'appareil à la partie supérieure



- b) une plaque métallique fermant l'appareil à la partie inférieure et comportant des amortisseurs formant pied
- c) une plaque métallique fermant l'arrière de l'appareil
- d) deux flasques latéraux assurant la fermeture des côtés.

Cet ensemble prend appui sur un bâti en acier inoxydable constituant l'armature de l'appareil.

Pour effectuer une opération de maintenance, l'accès à tous les organes du générateur est obtenu en démontant les éléments cités ci-dessus, de la manière suivante :

1) Plaque de fermeture supérieure ou inférieure

- Dévisser les 2 vis fixant la plaque par le dessus ou par le dessous, les 2 vis la fixant par l'arrière et la dégager.

2) Plaque de fermeture arrière

- Cette plaque est automatiquement libérée lorsque les plaques de dessus et de dessous sont enlevées.

3) Flasques latéraux droit et gauche

- Chacun des flasques latéraux se retire en dévissant les 4 vis que le fixent au bâti.
- Cette opération est indépendante des deux autres et peut être effectuée éventuellement avant les précédentes.

Le remontage de ces éléments ne présente aucune difficulté et s'effectuera en suivant l'ordre inverse.

#### IV,2 - GENERALITES - APPAREILS DE MESURE NECESSAIRES

Lorsque le fonctionnement du générateur devient défectueux, il est bon, avant d'étudier en détail les circuits, de procéder à un examen général de l'appareil : vérifier qu'aucun élément n'est endommagé (résistance carbonisée, par exemple), aucune pièce mécanique desserrée, etc ...

Pour assurer le dépannage et le contrôle des circuits de l'appareil, il est nécessaire de disposer des appareils suivants :

- un voltmètre électronique (type A 207, par exemple)
- un oscilloscope ayant une bande passante de 100 MHz et une sensibilité de 10 mV/cm
- un excursiomètre permettant des mesures d'exploration de 100 kHz (type EX 100) ou un analyseur de spectre, type XB 101, et un oscillateur local, type XBOS 101
- un distorsiomètre BF
- un fréquencemètre automatique (type HA 300, par exemple), équipé du tiroir convertisseur (type HAF 600)
- un millivoltmètre HF (type AB 302 , par exemple), associé au "TÉ" de mesure coaxial, type ABT 100
- une résistance de charge 50  $\Omega$ , type S 600 A, par exemple
- un milliwattmètre (NA 300 A FERISOL, par exemple).

#### IV,3 - TABLEAU DES REGLAGES NECESSAIRES EN CAS DE CHANGEMENT DE TUBES OU DE DISPOSITIFS SEMI CONDUCTEURS

Lorsque le fonctionnement d'un étage paraît douteux, remplacer le tube ou le semi-conducteur qui l'équipe par un dispositif neuf. Si aucun changement n'apparaît dans le fonctionnement de l'appareil, remettre en place le dispositif d'origine ; il est peu probable que ce dernier soit alors en cause.

Tube ou semi-conducteur	CIRCUIT	FONCTION	Réglages nécessaires en cas de remplacement
REPERE			
CR 1	Alimentation - 7 V	Référence	Voir § IV,5,2,4
CR 2	Alimentation	Redresseur	Aucun
CR 3	- 7 V		
CR 4	Alimentation	Redresseur	Aucun
CR 5	+ 150 V		
CR 6	Alimentation	Redresseur	Aucun
CR 7	- 26 V		
CR 8	Alimentation + 150 V	Compensation en température	Voir § IV,5,2,1
CR 9	Alimentation + 150 V	Référence	Voir § IV,5,2,1
CR 10	Alimentation + 150 V	Référence	Voir § IV,5,2,1
CR 11	Alimentation + 150 V	Protection	Voir § IV,5,2,1
CR 12	Alimentation - 26 V	Prérégulateur	Voir § IV,5,2,2
CR 13	Alimentation + 26 V	Compensation en température	Voir § IV,5,2,3 et IV,8,1,C
CR 14	Alimentation - 26 V	Redresseur	Aucun
Q 1	Alimentation - 7 V	Régulateur série	Aucun
Q 2	Alimentation - 7 V	Commande	Aucun
Q 3	Alimentation + 150 V	Régulateur série	Aucun
Q 4	Alimentation + 150 V	Commande de régulation	Voir § IV,5,2,1
Q 5	Alimentation	Amplificateur différentiel	Voir § IV,5,2,1
Q 6	+ 150 V		

Tube ou semi-conducteur	CIRCUIT	FONCTION	Réglages nécessaires en cas de remplacement
REPÈRE			
Q 7	Alimentation - 26 V	Régulateur série	Aucun
Q 8	Alimentation - 26 V	Commande de régulation	Aucun
Q 9	Alimentation + 26 V	Emettodyne	Aucun
CR 101 CR 102	Voltmètre BF	Détecteur BF	Voir § IV, 9
Q 101 Q 102	Modulation	Oscillateur BF Etage de sortie BF	Voir § IV, 10, 1
Q 103	Modulation AM	Amplificateur BF	Voir § IV, 8, 2
Q 105 Q 106	Voltmètre BF	Amplificateur	Aucun
CR 201	Alimentation + 3,2 V	Référence	Voir § IV, 5, 2, 1 et § IV, 6, 3
Q 201	Alimentation + 3,2 V	Régulateur	Voir § IV, 5, 2, 5 et § IV, 6, 3, 3
Q 202	Gamme 1	Amplificateur HF	Voir § IV, 6, 3, 5
Q 203	Gamme 1	Amplificateur HF	Voir § IV, 6, 3, 5
Q 204	Circuits oscillateurs	Séparateur HF	Voir § IV, 6, 3, 2
Q 205	Gamme 1	Oscillateur HF 82 MHz	Voir § IV, 6, 3, 5
CR 202 CR 203 CR 204 CR 205	Gamme 1	Mélangeur symétrique	Voir § IV, 6, 3, 5
V 201	Circuits oscillateurs	Tube à réactance	Voir § IV, 6, 3, 2

Tube ou semi-conducteur	CIRCUIT	FONCTION	Réglages nécessaires en cas de remplacement
REPERE			
V 202	Circuits oscil-lateurs	Oscillateur 27,5 - 55 MHz	Voir § IV,6,3,2
V 203	Circuits oscil-lateurs	Amplificateur 27,5 - 55 MHz ou doubleur 55 - 110 MHz	Voir § IV,6,3,3 et § IV,6,3,4
V 204	Circuits oscil-lateurs	Amplificateur 55 - 110 MHz ou doubleur 110 - 220 MHz	Voir § IV,6,3,4 et § IV,6,3,4

#### IV,4 - LOCALISATION DES PANNES

En cas de panne, il convient tout d'abord de localiser l'étage défectueux. Le moyen le plus efficace, après l'examen général de l'appareil recommandé au § IV,2, est de mesurer les tensions existant sur les différentes électrodes des tubes ou transistors ; les tensions que l'on doit trouver pour un fonctionnement normal sont données aux schémas électriques, à titre indicatif.

Toute tension mesurée, s'écartant de plus de  $\pm 10$  à  $20\%$  des valeurs indiquées, peut permettre l'identification de l'étage défectueux.

On vérifiera les différents circuits de l'appareil dans l'ordre suivant :

- Alimentation
- Bloc HF
- Atténuateur
- Circuits de modulation.

#### IV,5 - DEPANNAGE DE L'ALIMENTATION

##### IV,5,1 - Circuit primaire

Si le voyant secteur ne s'allume pas, vérifier successivement :

- La continuité du fusible et du cordon d'alimentation. Sur la position 220 V ou 240 V du répartiteur secteur, les deux fusibles F 1 et F 2 sont en service, ils sont du type à fusion retardée.
- Le bon fonctionnement de l'interrupteur secteur et du répartiteur.
- Le circuit d'entrée à partir de la prise secteur, le défaut pouvant provenir du primaire du transformateur.

##### IV,5,2 - Circuits secondaires

Un fonctionnement douteux des circuits d'alimentation (stabilisation insuffisante, ronflement exagéré, etc ...), se traduit par un fonctionnement instable du générateur.

Vérifier d'abord les tensions (valeur et amplitude du ronflement) délivrées par les différentes alimentations en contrôlant au besoin les débits qui sont indiqués au tableau ci-après : tension secteur égale à la tension nominale indiquée au répartiteur secteur.

Vérifier ensuite l'efficacité de la régulation pour une variation de la tension secteur de  $\pm 10 \%$ . La valeur maximum de la variation de tension est indiquée au tableau ci-après.

(Voir page suivante)

TENSION DELIVREE	DEBIT	REGULATION A $\pm$ 10 % SECTEUR
+ 150 V	55 mA	0,25 V
- 26 V	120 mA	50 mV
+ 26 V	2 5 mA	50 mV
- 7 V	740 mA	20 mV

IV,5,2,1 - Alimentation + 150 V

*ATTENTION - Avant toute intervention sur les éléments de ce circuit, s'assurer d'abord de l'état du fusible F 3 (0,2 A). En effet, un court-circuit, le plus bref soit-il, entraîne la destruction de ce fusible. Une cartouche de rechange est prévue sur la plaquette du circuit imprimé.*

- S'assurer qu'il existe bien une tension continue redressée aux bornes du condensateur C 2 (320  $\mu$ F), le condensateur ou les cristaux CR 4 et CR 5 pouvant être défectueux. Cependant, la cause la plus probable d'une panne sera la destruction du transistor Q 3. Le remplacement de ce transistor ne nécessite pas de réglage de la tension de sortie.
- Si les transistors Q 4 à Q 6 ou l'une des diodes CR 8 à CR 11 doivent être remplacés, ajuster la tension de sortie à l'aide du potentiomètre R 19 (22 000  $\Omega$ ).
- Le débit de cette alimentation s'élève à 55 mA et la régulation pour une variation de  $\pm$  10 % secteur est de 250 mV. Le ronflement résiduel est de l'ordre de 15 mV crête.

#### IV,5,2,2 - Alimentation - 26 V

L'alimentation + 150 V précédente sert de tension de référence à ce circuit.

Le circuit + 150 V étant correct, si la tension - 26 V n'existe pas :

- Vérifier que l'on obtient une tension redressée aux bornes du condensateur C 5 (470  $\mu$ F). S'il n'en est pas ainsi, remplacer ce condensateur ou les cristaux CR 6, CR 7. Vérifier également les condensateurs C 10 (50  $\mu$ F) et C 7 (10  $\mu$ F).
- En cas de remplacement des transistors Q 7 ou Q 8, aucun réglage n'est nécessaire.
- Le débit de cette alimentation s'élève à 120 mA et la tension de sortie ne s'écarte pas de plus de 50 mV pour une variation de  $\pm 10 \%$  de la tension secteur. Le ronflement résiduel est de l'ordre de 40 mV crête.

#### IV,5,2,3 - Alimentation + 26 V

Cette tension est prélevée directement sur la tension + 150 V par l'intermédiaire d'un étage émettodyne, Q 9.

- Vérifier le transistor Q 9. Le remplacement de ce transistor n'entraîne aucun réglage. Il n'en est pas de même pour la diode CR 27 dont le remplacement nécessite un réajustement de R 143 - 4,7 k $\Omega$  (planche 7).
- Le débit de cette alimentation est de 25 mA. La stabilité de la tension de sortie doit être meilleure que 50 mV pour une variation de  $\pm 10 \%$  de la tension secteur. Le ronflement résiduel est de l'ordre de 40 mV crête.



#### IV,5,2,4 - Alimentation - 7 V

La tension avant régulation est fournie par les cristaux CR 2 et CR 3. L'alimentation - 26 V alimente le transistor Q 2.

En cas de changement d'élément, en particulier CR 1, diode Zéner utilisée en référence, reprendre le réglage de R 6 (1000  $\Omega$ ) et amener la tension de sortie à - 7 V. La tension de chauffage des tubes HF est alors de - 6,3 V.

- Le débit de cette alimentation est de 740 mA environ. Le ronflement résiduel est de l'ordre de 25 mV crête.

*NOTA - On peut être amené à ajuster la résistance R 4 dont la valeur est variable entre 6200  $\Omega$  et 15 000  $\Omega$  afin d'obtenir une régulation meilleure que 20 mV, lors des variations de la tension secteur  $\pm 10$  %.*

#### IV,5,2,5 - Alimentation + 3,2 V (planche 8)

Cette tension fixe le potentiel de la cathode du tube à réactance V 201 à 3,2 volts quel que soit le courant débité par ce tube. Une tension différente entraînera une distorsion FM. La tension 3,2 V est ajustable par R 206 - 10 k $\Omega$  (planche 8).

### IV,6 - DEPANNAGE DE L'OSCILLATEUR HF

#### IV,6,1 - Vérification préliminaire

Avant d'intervenir sur les circuits HF, en cas de non fonctionnement, s'assurer que le commutateur de GAMMES n'est pas bloqué sur une position intermédiaire.

IV,6,2 - Rappel sur la constitution de la tête HF

Pour localiser le défaut, nous rappellerons brièvement ci-dessous la constitution et la relation des circuits entre eux :

- Associé au tube à réactance V 201, l'oscillateur de base V 202 couvre la gamme 27,5 à 55 MHz. Il est suivi de deux étages V 203 et V 204 fonctionnant soit en amplificateur, soit en doubleur.

A l'oscillateur sont associés deux circuits annexes :

- Q 201 qui fixe à + 3,2 V la polarisation du tube à réactance.
- Q 204 qui est un amplificateur aperiodique faisant également office de séparateur entre l'étage oscillateur et les étages suivants.

L'assemblage de ces circuits, par le jeu de diverses commutations, permet de couvrir la bande de fréquences de 27,5 - MHz à 220 MHz en trois gammes. Une gamme supplémentaire, obtenue par transposition fournit la gamme inférieure: 1,8 à 28 MHz.

IV,6,3 - Vérification et dépannage du circuit oscillateur HF

IV,6,3,1 - Accès aux éléments du circuit oscillateur

Après avoir démonté les plaques de fermeture de l'appareil, comme indiqué au § IV,1, l'accès aux éléments du circuit oscillateur est obtenu de la manière suivante :

- Dévisser les 24 vis  $\emptyset$  3 fixant le blindage en "U" du circuit oscillateur (ces vis se trouvent réparties sur la périphérie des 3 côtés du blindage).
- Pour ôter ce blindage, le tirer latéralement par le côté droit de l'appareil.
- Pour accéder aux éléments du circuit oscillateur 82 MHz, il suffit de dévisser les 3 vis  $\emptyset$  3 et les 2 vis  $\emptyset$  2 qui fixent le couvercle du blindage de ce circuit.

Pour le remontage de ces éléments, opérer dans l'ordre inverse des opérations ci-dessus, en prenant soin de ne pas ôter les tresses de masse des gorges qui les retiennent.

#### IV,6,3,2 - Dépannage du circuit oscillateur (gamme 2)

Le générateur étant sous tension, vérifier en premier lieu que les tensions d'alimentation sont présentes à l'entrée des filtres. Si tel n'est pas le cas, procéder à la vérification des circuits d'alimentation comme indiqué au § IV,5.

Vérifier également que les tensions d'alimentation arrivent normalement sur les circuits eux-mêmes, après les filtres et que la tension de commande du niveau HF (arrivant sur le filtre FL 204) varie correctement sous l'action de la commande correspondante TARAGE HF.

Si l'une quelconque de ces tensions n'est pas normale, le filtre correspondant est défectueux. Si, par contre, ces éléments sont en bon état, il faut isoler l'ensemble des circuits HF des autres circuits (atténuateur, tarage HF).

A l'aide d'un oscilloscope de bande passante appropriée, vérifier qu'il existe bien une tension HF au niveau du commutateur S2 E.

Si aucune tension HF n'apparaît, le fonctionnement de l'oscillateur HF est en cause.

Vérifier que tous les filaments des tubes s'allument, que les soudures ne sont pas défectueuses et que les condensateurs d'accord et de correction FM ne sont pas en court-circuit. Examiner en détail les contacts des commutateurs,

ils doivent être en excellent état.

Vérifier que la self L 201 et la résistance R 208 ne sont pas coupées ou en court-circuit.

Mesurer, à l'aide d'un voltmètre électronique, les tensions d'alimentation aux broches mêmes des tubes (planche 8.) et plus particulièrement, les tensions de polarisation du tube à réactance V 201 (+ 3,2 V) et de l'oscillateur V 202 (- 3,5 V). Pour mesurer la tension de polarisation du tube oscillateur V 202, ne pas omettre d'utiliser une résistance de très forte valeur en série avec l'entrée du voltmètre utilisé.

Une tension de polarisation trop faible sur V 202 (< - 3,5 V) ou un débit exagéré de V 201 peuvent être dus à l'usure des tubes ; contrôler leurs caractéristiques et les remplacer s'ils sont défectueux.

Contrôler enfin les tensions continues (planche 8.) de l'amplificateur apériodique Q 204 :

Emetteur : - 20 V

Base : - 12,5 V

Collecteur : - 14 V

Si les tensions relevées sont nettement différentes, contrôler le transistor et le remplacer au besoin.

#### IV,6,3,3 - Réglage des circuits oscillateur et amplificateur de la gamme 2 (27,5 à 55 MHz)

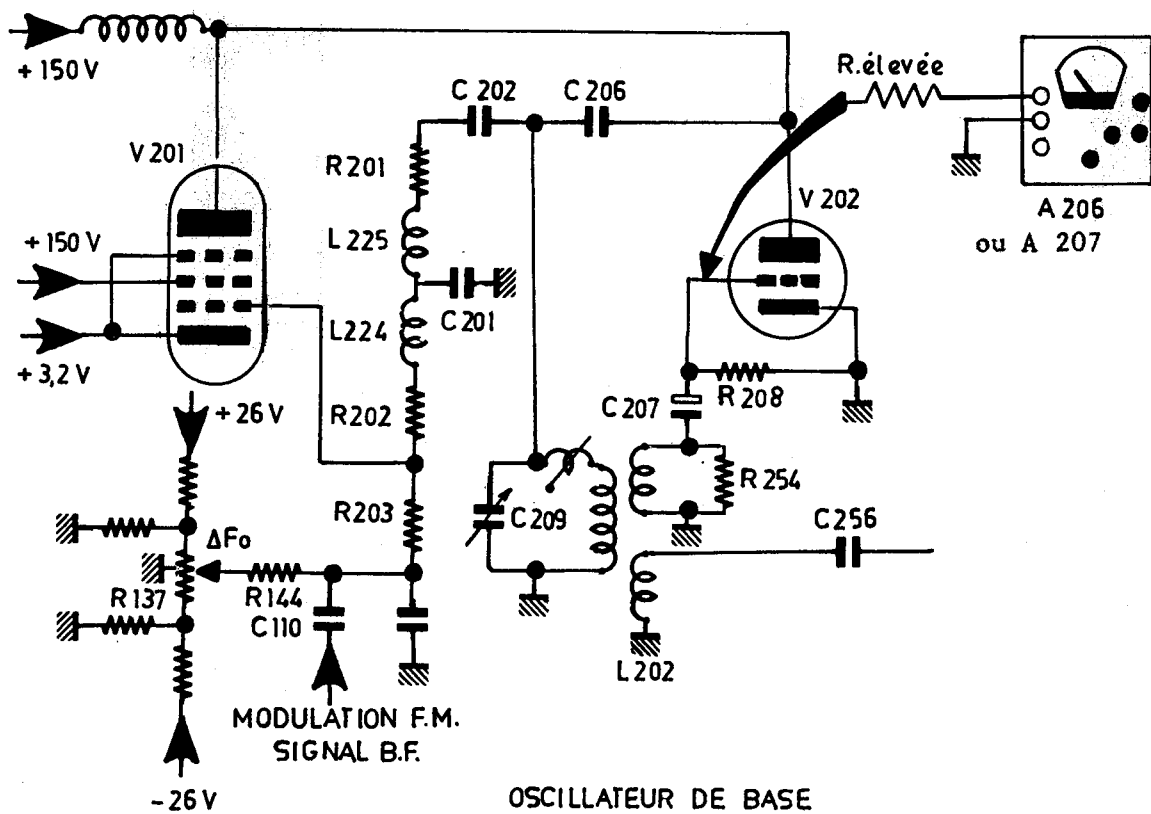
##### A - Réglage de l'étage oscillateur

Connecter un Fréquencemètre, type HA 300 par exemple, sur le commutateur S2E, ou pour plus de commodité à la sortie "Fréquencemètre".

Le condensateur variable (C 209) étant en capacité maximum : graduation 27,5 MHz du cadran, la longueur de la connexion reliant L 202 à C 209 est réglée pour que la fréquence affichée sur le fréquences-mètre soit exactement 27,5 MHz.

*REMARQUE - Il est recommandé de ne retoucher qu'avec d'extrêmes précautions la longueur de cette connexion. En effet, ce réglage est déterminé en usine et des retouches inconsidérées peuvent entraîner un dérèglement irrémédiable qui motiverait un retour en usine de l'appareil.*

Ouvrir complètement le condensateur variable (C 209) jusqu'à ce qu'il soit sur la graduation 55 MHz et régler le trimmer C 208 de manière à afficher 55 MHz au fréquencesmètre. S'assurer alors que la tension grille de V 201 est nulle tandis que la tension de cathode est portée à + 3,2 V (se reporter au § IV,5,2,5).



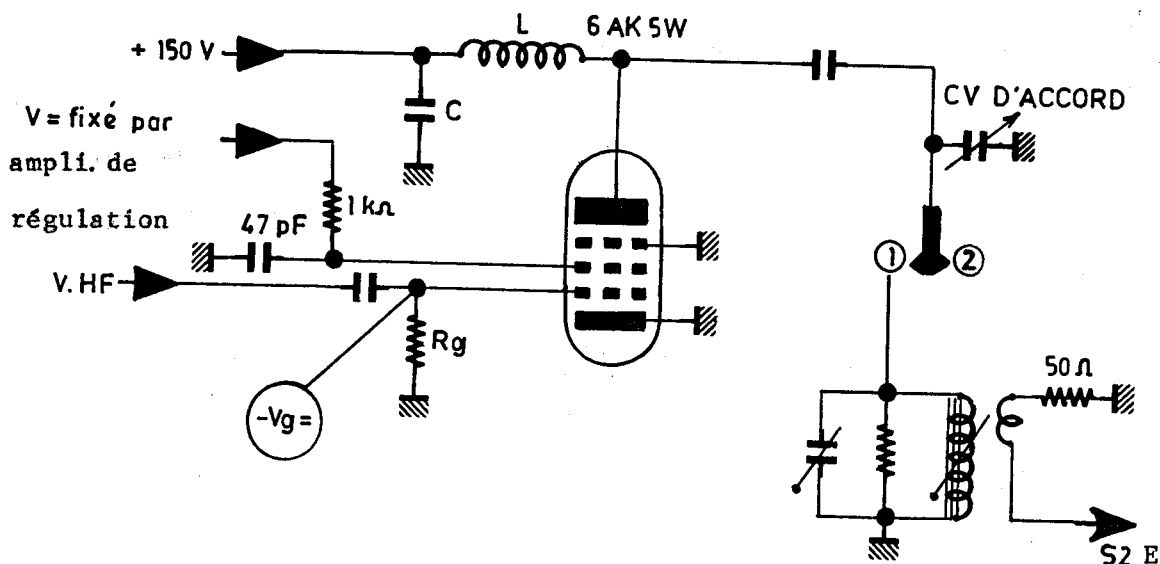


Schéma général d'un étage doubleur de fréquence

NOTA - La tension de polarisation -  $V_g$  doit être mesurée à l'aide d'un voltmètre continu d'impédance d'entrée 100 M $\Omega$  au minimum afin de ne pas perturber le circuit.

### B - Réglage de l'étage amplificateur

Contrôler que la polarisation de V 203 varie de - 2,5 V à - 4 V dans toute la gamme de 27,5 MHz à 55 MHz.

Connecter un millivoltmètre HF sur le commutateur S2 E

Régler le noyau de L 204 pour obtenir l'accord en bas de gamme, maximum de tension.

Régler le trimmer C 217 pour obtenir l'accord en haut de gamme, maximum de tension.

Le condensateur C 201 est réglé en usine pour obtenir une excursion linéaire en FM intérieure. A l'aide d'un distorsiomètre, mesurer la distorsion du signal BF lorsque l'on module le générateur en FM int.

à 100 kHz. Le potentiomètre R 206 doit être réglé de telle sorte que la distorsion n'excède pas 2 % dans toute la gamme 27,5 à 55 MHz, ce qui correspond à une tension de + 3,2 V sur la cathode de V 201 (planche 8).

Ce réglage étant effectué, il est indispensable de reprendre les contrôles des fréquences limites de l'oscillateur, ainsi que l'accord de l'étage amplificateur, car le réglage de la polarisation (R 206) du tube à réactance (V 201) peut provoquer un décalage en fréquence.

#### IV,6,3,4 - Dépannage des étages doubleurs

##### A - Généralités

Le schéma synoptique de la pl. 5, illustre le mode de fonctionnement des tubes V 203 et V 204 en fonction des gammes utilisées, sélectionnées par commutation de selfs.

Les étages constituant les gammes 2 - 3 ou 4 sont absolument symétriques et chaque tube (V 203 ou V 204) fonctionne soit en amplificateur, soit en doubleur de fréquence de la manière suivante.

Sur son circuit d'entrée la grille G1 reçoit la tension d'excitation de fréquence F.

Le circuit de sortie anodique est continué par un circuit accordé sur la fréquence F (en amplificateur) ou 2 F (en doubleur), suivi par une boucle de couplage adaptée à 50  $\Omega$ .

Avant d'entreprendre un dépannage, il est bon de procéder à une vérification mécanique des éléments : soudures, état des contacts et des commandes des micro-contacts (S 200 A, S 200 B, S 200 C),

Cette vérification doit être suivie d'un contrôle électrique général. Entre autre :

- S'assurer que la cathode des tubes est bien connectée à la masse, et vérifier la polarisation des tubes
  - 4 V pour V 203
  - 4,5 V pour V 204.

Vérifier également les tensions continues d'alimentation

chauffage filament -	6,3 V
anode	+ 150 V
écran	+ 70 V.

Cette dernière tension est variable selon les tubes entre 60 V et 70 V.

- Vérifier, à l'aide d'un ohmmètre placé sur la plus grande sensibilité, la continuité électrique des micro-contacts (S 200 A, S 200 B, S 200 C) entre le stator du CV d'accord et la masse. Une très faible résistance de contact entraînerait automatiquement une mauvaise surtension du circuit accordé.
- Vérifier enfin que la boucle de sortie est bien adaptée sur 50  $\Omega$ . Cette vérification peut s'effectuer directement sur les contacts du commutateur S2E à l'aide d'un ohmmètre, en plaçant le contacteur sur la position correspondante.



B - Dépannage des circuits de l'étage doubleur gamme 3  
(55 à 110 MHz)

Lorsque le générateur ne délivre aucun signal sur cette gamme et que les étages précédents fonctionnent correctement, le tube V 204 et les circuits qui lui sont associés, doivent être contrôlés.

Par l'intermédiaire du circuit accordé C 128 - L 205, le tube V 203 fonctionne en doubleur de fréquence et c'est la tension à fréquence double 2 F sélectionnée par ce tube qui est appliquée à la grille 1 de V 204.

Le tube V 204 fonctionne alors en amplificateur accordé par C 254 et L 207. Vérifier l'état de ce tube et le remplacer s'il est défectueux. La self L 207 et les éléments adjacents seront vérifiés de même que les contacts (S 200 A - B et C). S'assurer que les contacts du commutateur S2 ne sont pas détériorés et que le signal se propage normalement vers l'amplificateur Q 206.

C - Réglage des circuits de l'étage doubleur gamme 3  
(55 à 110 MHz)

Connecter un Millivoltmètre HF (type AB 302) sur le commutateur S2G et régler le noyau de L 207 pour obtenir l'accord en bas de gamme, F. minimum.

L'accord en haut de gamme, F. maximum, est réalisé par le réglage du condensateur C 254.

On notera qu'il est toujours nécessaire de refermer la boucle de couplage par une résistance de 50  $\Omega$  pour éviter les phénomènes de résonance du cordon de liaison à 50  $\Omega$ .

D - Dépannage des circuits de l'étage doubleur gamme 4  
(110 à 220 MHz)

Les contrôles effectués au paragraphe précédent sont repris pour cet étage et si le générateur ne délivre pas de signal HF dans la gamme 110 à 220 MHz, la cause sera probablement imputable au circuit accordé C 224 - L 208.

E - Réglage des circuits de l'étage doubleur gamme 4  
(110 à 220 MHz)

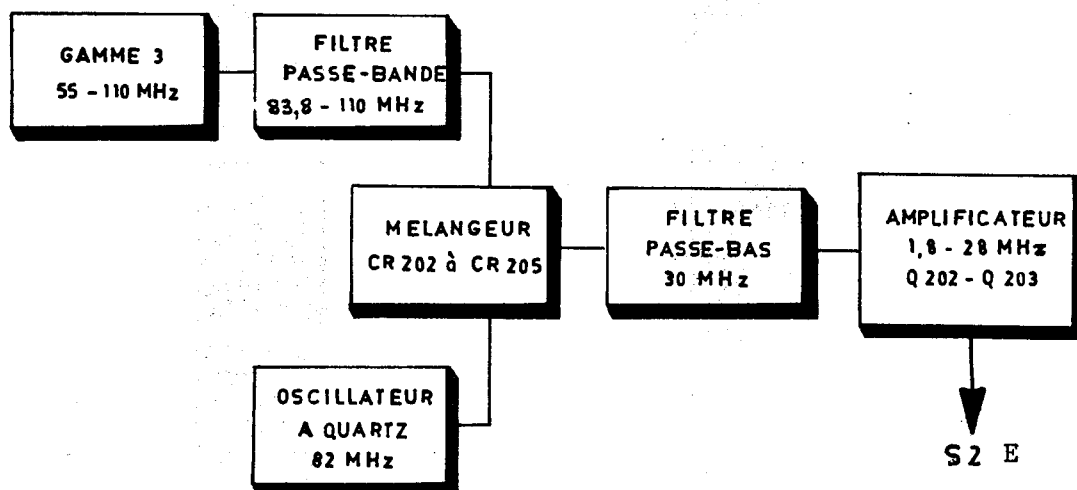
Connecter un Millivoltmètre HF ( type AB 302 ) sur le commutateur S2E et régler le noyau de la self L 208 pour obtenir l'accord en bas de gamme, F. minimum.

L'accord en haut de gamme, F. maximum, est réalisé par le réglage du condensateur C 224.

IV,6,3,5 - Dépannage du circuit oscillateur gamme 1 (1,8 à 28 MHz)

Cette gamme est obtenue par transposition de fréquence. Une fraction de la tension disponible dans la bande 55 à 110 MHz est prélevée sur la self L 207 par une boucle de couplage et appliquée au mélangeur CR 202 à CR 205 par l'intermédiaire du filtre passe-bande 83,8MHz- 110 MHz. Sur le mélangeur arrivent également les signaux à 82 MHz issus de l'oscillateur à quartz (Y 201 - Q 205).

Un filtre passe-bas (L 212 - L 209) élimine les fréquences supérieures à 30 MHz et transmet les signaux inférieurs à 30 MHz à l'amplificateur à large bande Q 202 et Q 203 suivi d'un nouveau filtre passe-bas L 213 - L 220, qui les applique au commutateur de gammes S2E.



Si aucun signal n'est délivré dans cette gamme, il faut d'abord s'assurer que la gamme 3 délivre bien le signal 55 à 110 MHz, à l'entrée du filtre passe-bande.

Vérifier que la tension - 26 V alimente l'oscillateur à quartz.

Ces vérifications étant effectuées, contrôler la fréquence délivrée par l'oscillateur 82 MHz, pour cela :

Connecter un Fréquencemètre, type HA 300, sur le transformateur T 201 à l'une des extrémités de l'enroulement symétrique. Pour éviter de charger l'oscillateur à quartz, il est bon de placer en série avec la prise d'entrée ~ du

HA 300 une résistance de l'ordre de 1 k $\Omega$ . Le niveau HF est de l'ordre de 200 mV efficace.

Si le signal de fréquence 82 MHz n'existe pas, vérifier le quartz Y 201, le transistor Q 205 et les circuits adjacents (planche 8).

Si le signal de fréquence 82 MHz existe, le mélangeur CR 202 à CR 205 doit être vérifié, notamment les contacts des cristaux dans les douilles à ressorts. Contrôler les caractéristiques des cristaux (résistance directe et inverse à l'aide d'un contrôleur de cristaux).

S'assurer de la continuité du câble reliant le commutateur S2 au filtre passe-bande 83,8-110 MHz, et vérifier également les éléments de ce filtre, le câble le reliant au transformateur T 202, et T 202 lui-même.

Si le signal de fréquence 82 MHz existe aux bornes du mélangeur et que la prise de SORTIE HF ne délivre aucune tension HF, il faut vérifier chacun des éléments constituant les amplificateurs Q 202, Q 203 et circuits adjacents. S'assurer enfin de la continuité du filtre L 213 - L 220 et des contacts du commutateur S2.

#### IV,6,3,6 - Réglage du circuit oscillateur gamme 1 (1,8 à 28 MHz)

Connecter un Fréquencemètre, type HA 300, aux bornes de T 201 comme indiqué au paragraphe précédent. Régler le noyau de T 203 pour obtenir un signal de fréquence 82 MHz  $\pm 10^{-4}$ .

Mesurer ensuite le niveau de sortie de la gamme 1, à l'aide d'un Millivoltmètre HF, type AB 302. Le niveau de sortie s'élève à environ 400 mV sur une charge de 50  $\Omega$  lorsque le niveau du TARAGE HF est placé au maximum.

NOTA : Pour le réglage du galvanomètre NIVEAU HF voir § IV.8.2 -

Le galvanomètre lui-même (50  $\mu$ A - 2000 $\Omega$ ) peut être vérifié à l'aide d'un ohmmètre en plaçant en série une résistance de quelques milliers d'ohms.

#### IV,7 - DEPANNAGE DE L'ATTENUATEUR

Les causes les plus probables de panne ou de fonctionnement défectueux proviennent:

- soit de l'une des résistances détériorée par l'application accidentelle d'une composante continue à la prise SORTIE HF.
- soit d'un ressort de rappel d'un micro-contact.
- soit d'un micro-contact lui-même.

Les cellules d'atténuation sont constituées par des associations de résistances de précision dont le remplacement demande un soin particulier. Notamment, il est indispensable de respecter la position et l'orientation des éléments et de prendre des précautions pour refroidir la résistance au moment de sa soudure.

Dans la plupart des cas, il est préférable de faire effectuer le dépannage de l'atténuateur par le constructeur. Les lignes ci-dessous décrivent le démontage du bloc atténuateur :

- Après avoir enlevé les plaques de fermeture inférieure et supérieure du générateur (voir § IV,1).  
ôter les boutons concentriques rouge et noir qui commandent le niveau HF et l'atténuateur (panneau avant).
- Dessouder les fils de connexion arrivant sur le potentiomètre double "TARAGE HF" fixé sur la platine arrière de l'atténuateur.
- Dégager le support en nylon maintenu par une vis 6 pans creux sur cette même platine.
- Dévisser les 2 vis à tête 6 pans fixant le boîtier de l'atténuateur au panneau avant, par les entretoises.
- Dévisser la fiche N située à l'extrémité du câble reliant l'atténuateur à la tête HF.

- Dévisser les 4 vis fixant la prise N de SORTIE HF.
- Dévisser les 3 vis de fixation 6 pans creux intérieurs du boîtier atténuateur accessibles par le dessus du châssis.

Le bloc atténuateur est ainsi libéré.

Le remontage de l'atténuateur sera effectué dans l'ordre inverse des opérations décrites ci-dessus.

#### IV,8 - DEPANNAGE DES CIRCUITS DE MODULATION

Les circuits de modulation du Générateur type LF 110 fournissent une tension alternative utilisée pour moduler, soit en amplitude, soit en fréquence, le signal HF délivré par l'oscillateur HF. En modulation d'amplitude, le signal modulant est appliqué au filtre FL 204, alors qu'en modulation de fréquence, le signal modulant est appliqué au filtre FL 201.

##### IV,8,1 - Dépannage des circuits de modulation de fréquence

Les 4 gammes d'excursion sont obtenues pour une fréquence de modulation intérieure de 1000 Hz et pour des fréquences de modulation extérieures dans la plage de 30 Hz à 100 kHz.

##### A - Modulation intérieure

Le signal modulant est élaboré par un oscillateur à 1000 Hz Q 101 suivi de l'amplificateur Q 102 qui délivre une tension alternative de 3 V eff. aux bornes de R 112 NIVEAU MODULATION. La distorsion du signal modulant est inférieure à 0,5 %.

Le signal modulant est ensuite dirigé vers le filtre FL 201, par l'intermédiaire des commutateurs S1 et S2.

Un fonctionnement défectueux de la modulation de fréquence intérieure peut provenir :

- soit d'une panne de l'oscillateur à 1000 Hz

- soit de mauvais contacts aux commutateurs.

Vérifier, en se reportant à la planche n° 7, toutes les tensions continues aux bornes de Q 101 et Q 102, ainsi que la tension de sortie de l'amplificateur (3 V eff.).

La fréquence du signal 1000 Hz est réglée par la self L 101. Après le remplacement de l'un quelconque des éléments, s'assurer à l'aide d'un oscilloscope que le signal se propage normalement jusqu'au filtre (FL 201). Les circuits, placés entre SIC et SID, assurent les excursions de 3 kHz à 100 kHz et conservent l'excursion constante, quelle que soit la gamme utilisée, selon la position de S2A (planche 7).

Après le dépannage de ce circuit, consulter le paragraphe IV,6,3 qui traite de la remise en état des circuits du tube à réactance V 201.

#### B - Modulation extérieure

Le signal modulant provenant de l'extérieur est entré par J 101. Il est appliqué au circuit diviseur R 128 à R 130, R 165 à R 173, par l'intermédiaire du commutateur S1.

*Il est indispensable de placer la commande NIVEAU MODULATION (R 112) au minimum afin de ne pas affecter le signal HF par une modulation d'amplitude indésirable.*

S'il est impossible d'obtenir une modulation de fréquence avec le signal extérieur, vérifier les commutations du contacteur de MODULATION ainsi que les éléments des circuits conduisant jusqu'au filtre FL 201.

Se reporter ensuite au § IV,6,3 qui traite du dépannage du tube à réactance V 201.

Noter enfin qu'une excursion de 100 kHz sur la gamme 2 nécessite une tension de modulation d'environ 2 V eff.

#### C - Déplacement de la fréquence centrale $\Delta f_0$

Le potentiomètre à point milieu R 137 ( $\Delta f_0$ ), associé à l'inverseur S4A et B donne la possibilité de déplacer la fréquence centrale de  $\pm 100$  kHz ou  $\pm 25$  kHz, de façon continue, quelle que soit la gamme utilisée. De plus, le déplacement de fréquence est maintenu constant quelle que soit la gamme, grâce aux circuits diviseurs commandés par S2B et S2C.

Le circuit diviseur des gammes 1 et 3 est constitué par les résistances R 138 a et R 138 b ( $14,992 \text{ k}\Omega \pm 0,5 \%$ ), tandis que le circuit diviseur de la gamme 4 est formé par les résistances R 139 a et R 139 b ( $5,10 \text{ k}\Omega \pm 0,5 \%$ ).

Les potentiomètres R 132 et R 143 ( $4700 \Omega$ ) sont utilisés pour régler les maxima d'excursion, selon la gamme sélectionnée par l'inverseur S4A et B.

Les défauts de fonctionnement de ces circuits ne peuvent être dus qu'à des mauvais contacts aux différents commutateurs, à la détérioration de l'un des éléments cités ci-dessus, ou à des tensions d'alimentation incorrectes.

Pour vérifier le déplacement de la fréquence centrale, il faut disposer d'un Fréquencemètre type HA 300 par exemple, mais avant de procéder à d'éventuels réglages par R 132 et R 143, s'assurer que les tensions d'alimentation - 26 V et + 26 V sont normales.



Noter enfin qu'une variation  $\Delta F_0$  de  $\pm 100$  kHz sur la gamme 2 est obtenue pour une tension de  $\pm 2,8$  V environ.

IV,8,2 - Réglage des circuits de modulation d'amplitude et de niveau de modulation (planche 7)

Le réglage de ces circuits est obtenu de la façon suivante :

- Placer le commutateur S1 (10 pl. 1) sur l'une ou l'autre des positions AM ext.
- Mettre à la masse l'entrée J 101.
- Tourner le potentiomètre R 117 (20 pl. 1) à fond vers la droite afin d'obtenir le maximum de puissance à la sortie HF.
- Régler cette puissance à + 1 dBm par R 145.
- Tourner R 117 dans l'autre sens, au minimum, et ajuster la puissance délivrée à - 11 dBm par la manoeuvre de R 147.
- Ajuster R 303 afin que, pour une puissance de 1 mW le galvanomètre M 301 indique 0 dB.
- Par R 117 (20 pl. 1) placer l'aiguille au milieu du cadran du galvanomètre, soit sur - 5,5 dB.
- Ajuster R 148 afin d'obtenir réellement - 5,5 dB à la sortie HF.
- Recommencer ces opérations jusqu'à ce que la puissance varie entre - 11 dB et 1 dB.
- Déconnecter la masse de l'entrée J 101.
- Ajuster R 146 afin d'obtenir les mêmes valeurs que ci-dessus.

A - Modulation intérieure

Si le signal HF ne peut être modulé en amplitude, il faut en premier lieu, s'assurer du bon fonctionnement de l'oscillateur interne à 1000 Hz (voir § IV,8,1,A).

S'assurer, à l'aide d'un oscilloscope, que le signal est bien appliqué à l'amplificateur Q 103 par l'intermédiaire de S1.

Pour un niveau HF de 0 dBm, le taux de modulation est réglé à 50 % par R 124, sur le galvanomètre (9).

Pour un niveau HF de - 10 dB, commandé par le bouton TARAGE HF, le taux de modulation 50 % est réglé par R 282

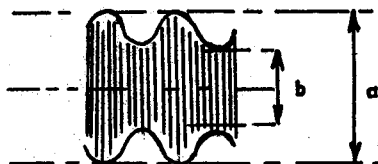
Reprendre successivement ces deux réglages et vérifier le taux de modulation à l'aide d'un oscilloscope.

Pour cela, on opère par changement de fréquence. On injecte dans chacune des branches du "T" mélangeur d'une part, l'oscillateur local non modulé (niveau + 1 dBm), et d'autre part, le générateur en essai réglé au niveau 0 dB sur le galvanomètre de tarage HF, le taux de modulation calé sur le chiffre désiré.

On agira alors sur l'atténuateur pour obtenir une amplitude suffisante à l'oscilloscope connecté au pied du "T" mélangeur.

Régler la fréquence HF de l'oscillateur local pour obtenir une "Fi" de quelques dizaines de kHz.

Il est à noter qu'il est nécessaire d'ajuster les différents niveaux HF ainsi que la fréquence de la "Fi" pour obtenir une bonne symétrie des creux de modulation.



On lira alors à l'oscilloscope les 2 grandeurs de la figure ci-avant.

On calcule le taux de modulation à l'aide de la formule suivante :

$$\text{taux en \%} = \left( \frac{a - b}{a + b} \right) 100$$

Si l'on dispose d'un oscilloscope à bande passante élevée (100 MHz par ex.), on pourra vérifier le taux de modulation directement sans changement de fréquence en limitant la mesure à des fréquences HF compatibles avec la bande passante de l'oscilloscope.

#### B - Modulation extérieure

Le signal BF extérieur de modulation (30 Hz à 20 kHz) appliqué à la prise ENTREE MODULATION (J 101), permet une modulation d'amplitude de 50 % pour un niveau d'entrée d'environ 2,2 V eff. Ce signal est dirigé vers l'amplificateur Q 103 par l'intermédiaire du commutateur S1B.

Un mauvais fonctionnement de la modulation d'amplitude par un signal extérieur sera probablement dû :

- soit à de mauvais contacts des commutateurs
- soit à une défaillance de l'amplificateur Q 103;

Vérifier les tensions aux bornes des transistors et procéder au remplacement des éléments défectueux si besoin est.

Le taux de modulation d'amplitude, commandé par un générateur BF extérieur, nécessite de placer la commande NIVEAU de MODULATION (R 112) à la position minimum, afin de ne pas affecter le signal HF d'une modulation de fréquence indésirable.

Après le dépannage de ces circuits, se reporter aux paragraphes précédents pour régler le taux de modulation.

#### IV,9 - DEPANNAGE DU CIRCUIT VOLTMETRE AM-FM

Ce circuit est essentiellement composé d'un amplificateur BF, Q 105, Q 106 et d'un circuit de détection CR 101, CR 102 qui actionne le galvanomètre M 101 (50  $\mu$ A - 600  $\Omega$ ).

Le galvanomètre indique :

- soit l'excursion FM (position 1 de l'inverseur S3B)
- soit le taux de modulation d'amplitude (position 2 de l'inverseur S3B).

Le potentiomètre R 123 (10 k $\Omega$ ) assure le réglage de la sensibilité du voltmètre pour 100 kHz d'excursion en modulation de fréquence, alors que le potentiomètre R 124 est utilisé pour régler à 50 % le taux de modulation en amplitude.

Le dépannage de ce circuit consiste à vérifier les tensions aux bornes des transistors Q 105 et Q 106 en les comparant aux chiffres donnés à la planche n° 7.

Le remplacement de l'un quelconque des éléments de ce circuit n'entraîne aucun réglage. Vérifier également les cristaux de détection CR 101 et CR 102 et contrôler la linéarité du voltmètre en fonction de la fréquence de modulation de 30 Hz à 100 kHz.



## CHAPITRE V

### LISTE DES COMPOSANTS

#### V.1 - INTRODUCTION

Ce chapitre contient la liste descriptive des composants électroniques interchangeables de l'appareil.

Les éléments y sont regroupés par ensembles fonctionnels, chacun de ces ensembles étant caractérisé par un numéro à 3 chiffres, soit:

- 000 - Ensemble alimentation
- 100 - Ensemble modulation
- 200 - Ensemble oscillateur
- 300 - Galvanomètre "Niveau HF"
- 400 - Ensemble atténuateur

Dans chaque ensemble les éléments sont répartis selon leur implantation mécanique c'est à dire : sur circuit imprimé d'une part, sur châssis - commutateurs - panneaux avant et arrière d'autre part.

Les tableaux descriptifs utilisent les conventions suivantes:

Résistances : Puissance non indiquée : 1/2 W

Tolérance non indiquée : 5 %

Potentiomètres (notés R.var.): courbe linéaire

Tolérance non indiquée : 20 %

Condensateurs : la tension indiquée est la tension de service

Tolérance non indiquée > 10 %

code pour la définition du type :

Tantale (T)-Céramique (CE) - Electrochimique (E) - Mylar (MY) - Mica (MI).

La signification des autres symboles est donnée aux conventions générales.

Remarque relative au repérage des composants :

le repérage des composants sur les schémas électriques et dans l'appareil lui-même, tient compte des ensembles fonctionnels 000, 100, 200, etc...

Dans les tableaux ci-après, pour obtenir le repère complet d'un élément, il suffit de faire précéder son numéro d'ordre du N° de l'ensemble auquel il appartient.

Exemple : R 116 correspond à R 16 de l'ensemble 100.

V,2- TABLEAUX DESCRIPTIFS

Voir pages suivantes.

REPERE	DESIGNATION	N° STOCK FERISOL
000	<u>ENSEMBLE ALIMENTATION</u>	
	<u>CIRCUIT -7V</u>	10 46 898 0000 0143
R.1	8,2 Ω	02 03 517 1820 0442
R.3	1,5 kΩ 10 %	02 01 028 4150 0043
R.4*	6,2 kΩ	02 01 027 4620 0043
	10 kΩ	02 01 027 5100 0043
	8,2 kΩ	02 01 027 4820 0043
	12 kΩ	02 01 027 5120 0043
	15 kΩ	02 01 027 5150 0043
R.5	2,2 kΩ 10 %	02 01 028 4220 0043
R.7	220 Ω 10 %	02 01 028 3220 0043
CR.1	BZY 88 C4 V7	06 00 013 0000 0800
CR.2	BY 127	06 00 002 0000 0800
CR.3	BY 127	06 00 002 0000 0800
Q.2	BCY 31	05 00 080 0000 0800
	<u>CIRCUIT + I50 V</u>	10 34 756 0000 0143
R.9	150 Ω 10% 2 W	02 01 048 3150 0043
R.11	4,7 kΩ 10%	02 01 028 4470 0043
R.12	680Ω I0%	02 01 028 3680 0043
R.13	12 kΩ 10% 2W	02 01 048 5120 0043
R.14	27 kΩ 10% I W	02 01 038 5270 0043
R.15	1,8 kΩ 10%	02 01 028 4180 0043
R.16	27 kΩ 10% IW	02 01 038 5270 0043
R.17	3,3 kΩ 10%	02 02 117 4330 0456
R.18	62 kΩ 1 W	02 02 127 5620 0456
R.19	22 kΩ var.	01 07 723 0000 0442
C.6	0,1 μF 100 V (CE)	03 02 200 4100 0262
C.8	22 nF 350 V (CE)	03 02 218 3220 0262
C.9	22 nF 350 V (CE)	03 02 218 3220 0262
C.11	10 nF 100 V (CE)	03 02 200 3100 0262

REPERE	DESIGNATION	N° STOCK FERISOL
CR.4	BY 127	06 00 002 0000 0800
CR.5	BY I27	06 00 002 0000 0800
CR.8	0A 200	06 00 169 0000 0800
CR.9	BZY 88 C 5 V 6	06 00 005 0000 0800
CR.10	BZY 88C 5 V 1	06 00 009 0000 0800
CR.11	DZ 12 A point vert	06 00 022 0000 0800
Q.4	2N 1990	05 00 017 0000 0800
Q.5	2N 1990	05 00 017 0000 0800
Q.6	identique à Q.4	
F.3	Fusible 0,2 A	01 07 790 0200 0242
	<u>CIRCUIT ± 26 V.</u>	10 34 755 0000 0143
R.20	3,9 kΩ 10% 1 W	02 01 038 4390 0043
R.22	2,2 kΩ 10%	02 01 028 4220 0043
R.23	5,6 kΩ 1 W	02 01 038 4560 0043
R.24	33 kΩ 1 W	02 02 827 5330 0442
R.26	39 kΩ 2W	02 01 047 5390 0443
R.28	8,2 kΩ 2W	02 01 047 4820 0043
R.29	39 kΩ 10 %	02 01 028 5390 0043
C.5	470 μF 40V (E)	03 03 201 7470 0433
C.10	47 μF 40 V (E)	03 03 007 6470 0433
C.12	10 μF 100V (CE)	03 02 200 3100 0262
CR.6	BY 127	06 00 002 0000 0800
CR.7	identique à CR.6	
CR.14	identique à CR.6	
CR.12	BZY 88 C 5 V 6	06 00 005 0000 0800
CR.13	1N 914	06 00 105 9000 0801
CR.27	DZ 27 A point jaune	06 00 035 0443 0802
Q.8	2N 2907 A	05 00 127 9000 0801
Q.9	2N 1990	05 00 017 0000 0800



REPERE	DESIGNATION	N° STOCK FERISOL
	<u>ELEMENTS NON CABLES SUR CIRCUIT IMPRIME</u>	
R.6	1 kΩ var.	01 04 698 0000 0340
R.31	1,2 kΩ 7W	02 03 517 4120 0442
R.32	15 kΩ 10% 2W	02 01 048 5150 0043
C.I	4700 μF 16V (E)	03 03 181 8470 0433
C.2	320 μF 300V (E)	03 03 088 7320 0433
C.3	8 μF 450V (E)	03 03 135 5800 0303
C.4	16 μF 450V (E)	03 03 136 6160 0303
C.7	10 μF 40V (E)	03 03 064 6100 0433
Q.1	ASZ 16	05 00 041 9404 0802
Q.3	B 1085	05 00 070 0000 0800
Q.7	ASZ 16	05 00 041 9404 0802
F.1	Fusible "secteur" 0,5 A fusion retardée	01 07 247 0500 0088
F.2	Fusible "secteur" 0,25 A fusion retardée	01 07 247 0250 0088
S.6	Interrupteur à poussoir "secteur"	01 10 698 0000 1451
DS.1	Néon 110 V incorporé à S.6	01 10 874 0000 0275
T.1	Transformateur d'alimentation	10 34 612 0000 0143
100	<u>ENSEMBLE MODULATION</u>	
	<u>OSCILLATEUR 1 KHz VOLTMETRE AM-FM</u>	10 45 748 0000 0143
R.1	150 Ω	02 01 407 3150 0442
R.2	12kΩ	02 01 407 5120 0442
R.3	51 kΩ	02 01 407 5510 0442
R.4	4,7 kΩ	02 01 407 4470 0442
R.5	10 kΩ	02 01 407 5100 0442
R.6	220 Ω	02 01 407 3220 0442

REPERE	DESIGNATION	N° STOCK FERISOL
R.7	51 kΩ	02 01 407 5510 0442
R.8	1 kΩ	02 01 407 4100 0442
R.9	4,7 kΩ	02 01 407 4470 0442
R.10	10 kΩ	02 01 407 5100 0442
R.11	27 kΩ	02 01 407 5270 0442
R.13	2 kΩ	02 01 407 4200 0442
R.18	12 kΩ	02 01 407 5120 0442
R.19	33 kΩ	02 01 407 5330 0442
R.20	1 kΩ	02 01 407 4100 0442
R.25	200 kΩ	02 01 407 6200 0442
R.49	200Ω	02 01 407 3200 0442
R.50	2,7 kΩ	02 01 407 4270 0442
R.51	2,7 kΩ	02 01 407 4270 0442
R.52	2,7 kΩ	02 01 407 4270 0442
R.53	51 kΩ	02 01 407 5510 0442
R.54	15 kΩ	02 01 407 5150 0442
R.55	15 kΩ	02 01 407 5150 0442
R.56	4,7 kΩ	02 01 407 4470 0442
R.57	270Ω	02 01 407 3270 0442
R.58	22 kΩ	02 01 407 5220 0442
R.59	33 Ω	02 01 407 2330 0442
R.60	470 Ω	02 01 407 3470 0442
R.61	3,3 kΩ	02 01 407 4330 0442
R.62	470 Ω	02 01 407 3470 0442
R.63	3,3 kΩ	02 01 407 4330 0442
R.65	220 Ω	02 01 407 3220 0442
R.24	47 kΩ var.	01 09 548 0000 0340
R.45	identique au R.24	
R.46	22 kΩ var.	01 10 604 0000 0340
R.47	220 Ω var.	01 11 182 0000 0340
R.48	220 Ω var.	01 11 182 0000 0340
C.1	10 μF 40V (E)	03 03 026 6100 0433
C.2	0,22 μF 1% 160 V (MY)	03 05 049 4220 0367
C.3	2,2 μF 160V (MY)	03 05 042 5220 0367
C.4	2,2 μF 160V (MY)	03 05 042 5220 0367
C.5	1 μF 10% 160V (MY)	03 05 043 5100 0367

REPÈRE	DESIGNATION	N° STOCK FERISOL
C.6	22 µF 25V (E)	03 03 024 6220 0433
C.14	10 µF 40V (E)	03 03 026 6100 0433
C.15	10 µF 40V (E)	03 03 026 6100 0433
C.16	47 µF 25V (E)	03 03 024 6470 0433
C.17	2,2 µF 100V (MY)	03 05 042 5220 0367
C.18	47 µF 16V (E)	03 03 022 6470 0433
C.19	identique au C.18	
CR.1	0A 90	06 00 173 9000 0801
CR.2	0A 90	06 00 173 9000 0801
Q.1	2N 1566	05 00 034 9000 0801
Q.2	2N 1566	05 00 034 9000 0801
Q.3	MD 6002 (double)	05 00 120 0000 0800
Q.5	1N 1309	05 00 015 9000 0801
Q.6	1N 1309	05 00 015 9000 0801
L.1	Self bobinage	10 34 416 0000 0143
	<u>ELEMENTS NON</u> <u>CABLES SUR CIRCUIT</u> <u>IMPRIME</u>	
R.21	16 kΩ 0,5 %	02 02 333 5160 0442
R.28	1 kΩ 0,5 %	02 02 333 4100 0442
R.29	500 Ω 0,5 %	02 02 333 3500 0442
R.30	identique à R.29	
R.34	30 kΩ 0,5 %	02 02 333 5300 0442
R.35	10,39 kΩ 0,5 %	02 02 333 5103 0442
R.36	247 kΩ 0,5 %	02 02 333 6247 0442
R.38	14,9 kΩ 0,5 %	02 02 333 5149 0442
R.39	5,1 kΩ 0,5 %	02 02 333 4510 0442
R.40	247 kΩ 0,5 %	02 02 333 6247 0442
R.41	30 kΩ 0,5 %	02 02 333 5300 0442
R.42	10,39 kΩ 0,5%	02 02 333 5103 0442
R.23	10 kΩ var.	01 04 559 0000 0340
R.32	4,7 kΩ var.	01 04 625 0000 0340
R.37	32 kΩ 2% var. "ΔFo"	01 09 087 0000 0004

REPÈRE	DESIGNATION	N° STOCK FERISOL
R.43	4,7 kΩ var.	01 04 625 0000 0340
R.44	100 kΩ 10%	02 01 028 6100 0043
R.15	7,5 kΩ IW	02 01 407 4750 0442
R.18	15 kΩ 1W	02 01 037 5150 0043
R.22	3,6 kΩ 10%	02 01 128 4360 0060
R.64	identique à R.63	
R.65	285 kΩ 0,5% 1/4W	02 02 723 4285 0442
R.66	3,84 kΩ 0,5 % 1/4W	02 02 723 4384 0442
R.67	3,84 kΩ 0,5% 1/4W	02 02 723 4384 0442
R.68	9,9 kΩ 0,5% 1/4W	02 02 723 4990 0442
R.69	2,44 kΩ 0,5% 1/4 W	02 02 723 4244 0442
R.70	2,44 kΩ 0,5 % 1/4 W	02 02 723 4244 0442
R.71	31,6 kΩ 0,5% 1/4W	02 02 723 5316 0442
R.72	2,13 kΩ 0,5% 1/4W	02 02 723 4213 0442
R.73	identique à R.72	
R.76	91 kΩ 1/4W	02 02 107 5910 0456
R.77	12 kΩ	02 02 117 5120 0456
R.12	47 kΩ var.	01 04 692 0000 0340
R.14	2x 1kΩ 2 W var.	01 12 194 0000 0224
R.17	linéarité 0,5 % " tarage HF"	
C.10	1 µF 10% 160V (MY)	03 05 071 5100 0433
M.1	galvanomètre "Modu- lation" 50 µA 600Ω	01 09 388 0000 0041
200	<u>ENSEMBLE</u> <u>OSCILLATEUR</u> <u>AMPLIFICATEUR DE</u> <u>REGULATION</u>	10 45 778 0000 0143
R.60	100Ω 1/8 W	02 01 067 3100 0043
R.62	1,8 kΩ 1/8 W	02 01 067 4180 0043
R.63	510 Ω 1/8 W	02 01 067 3510 0043
R.64	51 Ω 1/8 W	02 01 067 2510 0043
R.65	33 Ω 1/8 W	02 01 067 2330 0043
R.66	15 Ω 1/8 W	02 01 067 2150 0043

REPERE	DESIGNATION	N° STOCK FERISOL
R.67	560 Ω 1 W	02 02 127 3560 0456
R.68	200 Ω 1/4 W	02 01 237 3200 0262
R.69	22 kΩ 1/4 W	02 01 237 5220 0262
R.71	47 kΩ C.T.N 0,6 W	02 04 010 5470 0083
R.70	15 kΩ 1/4 W	02 01 237 5150 0262
R.72	22 kΩ 1/4 W	02 01 237 5220 0262
R.73	750 Ω 1/4 W	02 01 237 3750 0262
R.74	5,6 kΩ 1/4 W	02 01 237 4560 0262
R.75	identique à R.74	
R.76	identique à R.72	
R.77	3,9 kΩ 1/4 W	02 01 237 4390 0262
R.78	4,7 kΩ 1/4 W	02 01 237 4470 0262
R.79	identique à R.72	
R.80	200 Ω 1/4 W	02 01 237 3200 0262
R.81	15 kΩ 1/4 W	02 01 237 5150 0262
R.83	15 kΩ 1/4 W	02 01 237 5150 0262
R.84	6,8 kΩ 6 W	02 03 117 4680 0442
R.85	75 Ω 1/4 W	02 01 237 2750 0262
R.86	identique à R.85	
R.87	10 kΩ 10% 2W	02 02 137 5100 0456
R.88	4,3 kΩ 5% 1/2 W	02 02 117 4430 0456
R.89	100 Ω 1/8 W	02 01 067 3100 0043
R.90	18 Ω 1/8 W	02 01 067 2180 0043
R.91	4,7 kΩ 1/8W	02 01 067 4470 0043
R.92	2 kΩ 1/2 W	02 01 407 4200 0442
R.93	1 kΩ 1/8 W	02 01 067 4100 0043
R.94	33 Ω 1/8 W	02 01 067 2330 0043
R.61	62 Ω 1/8 W	02 01 067 2620 0043
R.82	22 kΩ 0,5 W var.	01 11 701 0000 0442
C.70	22 nF 63V (CE)	03 02 206 3220 0262
C.71	22nF	01 12 215 0000 0060
C.72	3 à 10 pF	01 12 213 0000 0060
C.73	22 nF 63 V (CE)	03 02 206 3220 0262
C.74	22nF	01 12 215 0000 0060
C.75	200 pF 5% 63 V (MI)	03 04 067 1200 0367
C.76	2,5 à 11 pF	01 12 214 0000 0060
C.77	47 pF 5% 500V (V)	03 07 011 0470 0456

REPERE	DESIGNATION	N° STOCK FERISOL
C.78	22nF 63 V (CE)	03 02 206 3220 0262
C.79	22nF 50 V	01 12 215 0000 0060
C.80	10pF 63 V (CE)	03 02 206 3100 0262
CR.6	HP 2811	01 12 221 0000 0201
CR.7	identique à CR.6	
CR.8	BZY 88 C4 V3	06 00 332 0000 0800
Q.6	BF W 30	05 00 212 0000 0800
Q.7	IT 120	05 00 211 0000 0800
Q.8	2N 2222 A	05 00 128 9000 0801
Q.10	2N 3501	05 00 023 0000 0800
Q.11	BF W 30	05 00 212 0000 0800
<u>OSCILLATEUR 82 MHz</u>		
<u>GAMME 1</u>		
R.24	10 kΩ	02 02 117 5100 0456
R.25	2,7 kΩ	02 02 117 4270 0456
R.26	1,6 kΩ	02 02 117 4160 0456
R.27	1 kΩ	02 02 117 4100 0456
C.64	100 pF 10% 500V (MI)	03 04 165 1100 0262
C.65	18 pF 10% 500V (MI)	03 04 165 0180 0262
Q.5	2N 2907	05 00 061 9000 0801
Y.1	Quartz 82 MHz	01 09 338 0000 0081
<u>AMPLIFICATEUR</u>		
<u>GAMME 1</u>		
R.28	5,6 kΩ 10%	02 01 028 4560 0043

REPÈRE	DESIGNATION	N° STOCK FERISOL
R.29	10 kΩ 10 %	02 01 028 5100 0043
R.30	1,2 kΩ 10%	02 01 028 4120 0043
R.31	22 Ω 10%	02 01 028 2220 0043
R.32	820Ω 10 %	02 01 028 3820 0043
R.34	9,1 kΩ	02 01 027 4910 0043
R.33	8,2 kΩ	02 01 027 4820 0043
R.35	330 Ω 10%	02 01 028 3330 0043
R.36	470Ω 10%	02 01 028 3470 0043
R.37	33 Ω 10%	02 01 028 2330 0043
C.33	0,1 μF 30 V (CE)	03 02 199 4100 0262
C.34	0,1 μF 30V (CE)	03 02 199 4100 0262
C.35	390 pF 10% 500V (MI)	03 04 I65 1390 0262
C.36	22 nF 100V (CE)	03 02 200 3220 0262
C.37	10 nF 500V (CE)	03 02 216 3100 0262
C.38	0,1 μF 30V (CE)	03 02 199 4100 0262
C.39	100pF 5% 500V (CE)	03 02 102 1100 0083
C.40	0,1 μF 30V (CE)	03 02 199 4100 0262
C.57	150 pF 5% 500V (CE)	03 02 102 1150 0083
C.58	82 pF 5% 500V (CE)	03 02 102 0820 0083
Q.2	AFZ 12	05 00 055 0000 0800
Q.3	2N 2219	05 00 020 9000 0801
L.13	Self bobinage	10 30 202 0000 0143
L.20	identique à L.13	
L.22	Self 10 μH 1/4 W 10%	01 07 965 0000 0341
<u>ELEMENTS NON CABLES SUR CIRCUIT IMPRIME</u>		
R.5	1,2kΩ 10%	02 01 028 4120 0043
R.6	10 kΩ var.	01 04 559 0000 0340
R.7	27 kΩ 10% 1W	02 01 038 5270 0043
C.5	100 μF 16V (E)	03 03 151 7100 0446
C.59	50 μF 200V (E)	03 03 133 6500 0303
CR.1	DZ 12A Point vert	06 00 022 0000 0800

REPÈRE	DESIGNATION	N° STOCK FERISOL
CR.2 à CR.5	1N 82 AG	06 00 101 0405 0802
Q.1	2N 1309	05 00 015 9000 0801
R.1	1,7 kΩ 1% 1/4 W	02 02 724 4170 0442
R.2	521 Ω 1% 1/4 W	02 02 724 3521 0442
R.3	4,7 kΩ 10%	02 01 028 4470 0043
R.8	22 kΩ 10%	02 01 028 5220 0043
R.9	1 kΩ 10%	02 01 028 4100 0043
R.10	18 kΩ 1/4 W	02 02 107 5180 0456
R.11	1 kΩ 1/4 W	02 01 028 4100 0043
R.14	51 Ω 1/4 W	02 02 107 2510 0456
R.15	12 kΩ 1/4W	02 02 107 5120 0456
R.16	1 kΩ 10%	02 01 028 4100 0043
R.17	51Ω 1/4 W	02 02 107 2510 0456
R.19	identique à R.17	
R.38	10 kΩ 1/4 W	02 01 217 5100 0262
R.50	13,3 kΩ 0,5 %	02 02 333 5133 0442
R.51	3,6 kΩ 1/4W	02 01 217 4360 0262
R.52	51 Ω 1/4 W	02 02 107 2510 0456
R.54*	1,5 kΩ	02 01 407 4150 0442
	1 kΩ	02 01 407 4100 0442
	1,8 kΩ	02 01 407 4180 0442
	2,2 kΩ	02 01 407 4220 0442
	3,3 kΩ	02 01 407 4330 0442
C.2	22 pF 5% 500V (V)	03 07 011 0220 0456
C.3	1,5 nF 10% 300V (MI)	03 04 003 2150 0060
C.4	1 nF 10% 300 V (MI)	03 04 003 2100 0060
C.6	1 nF 5% 500V (V)	03 07 015 2100 0456
C.7	68 pF 5% 500V (V)	03 07 011 0680 0456
C.8	0,5 pF à 4 pF 500V	01 08 831 0000 0456
C.13	47 pF 5% 500V (V)	03 07 011 0470 0456
C.14	47 pF 5% 500V (CE)	03 02 I02 0470 0083
C.15	identique à C.14	
C.17	0,5 à 4 pF 500 V	01 08 831 0000 0456
C.18	identique à C.17	

REPÈRE	DESIGNATION	N° STOCK FERISOL
C.19	1 nF 10% 300V (MI)	03 04 003 2100 0060
C.20	10 pF 5% 500V (V)	03 07 011 0100 0456
C.21	47 pF 5% 500V (CE)	03 02 102 0470 0083
C.22	1 nF 10% 300V (MI)	03 04 003 2100 0060
C.5I à	identiques à C.19	
C.53		
C.68	4,7 pF 5% 500V (V)	03 07 011 0047 0456
C.69	3,5 à 11 pF	01 15 370 0000 0249
C.63	68 pF 300V (MI)	03 04 011 0680 0060
V.1	5654 6AK5 W	04 20 019 0000 0405
V.2	6C 4W 6135	04 20 217 0000 0405
V.3	identique à V1	
V.4	identique à V.1	
L.1	56 µH 10% 1/4 W	01 07 967 0000 0341
L.2	Self oscillatrice	10 28 291 0000 0143
L.3	15 µH 10% 1/4 W	01 07 966 0000 0341
L.4	Self oscillatrice	10 28 293 0000 0143
L.5	Self oscillatrice	10 28 292 0000 0143
L.6	Self bobinage	10 29 314 0000 0143
L.24	0,47 µF 20% 1/4W	01 08 658 0000 0470
L.25	2,2 µH 20% 1/4 W	01 08 659 0000 0470
L.26	1 µH	01 10 082 0000 0552
FL.1	Filtre FM	10 27 923 0000 0143
FL.2	Filtre HT + 150 V	10 27 924 0000 0143
FL.3	Filtre filament -7V	10 27 925 0000 0143
FL.4	Filtre AM	10 27 923 0000 0143
FL.5	FL.5 Filtre -26V	10 27 925 0000 0143
R.45	22 kΩ 10%	02 01 028 5220 0043
R.46	150 Ω 10%	02 01 028 3150 0043
R.47	47 kΩ 10%	02 01 028 5470 0043
R.48	470 Ω 10%	02 01 028 3470 0043
C.10	180 pF 10% 250 V (CE)	03 02 184 1180 0262
C.55	22 nF 100V (CE)	03 02 200 3220 0262

REPÈRE	DESIGNATION	N° STOCK FERISOL
C.56	1 nF 5% 300V (V)	03 07 015 2100 0456
Q.4	2N 2218	05 00 019 0310 0802
C.11	1 nF 10% 300V (MI)	03 04 003 2100 0060
C.12	470 pF 10% 300V (MI)	03 04 007 1470 0060
C.24	0,5 à 4 pF 500V	01 08 831 0000 0456
C.54	0,5 à 4 pF 500V	01 08 83I 0000 0456
L.7	Self oscillatrice	10 28 287 0000 0143
L.8	self oscillatrice	10 28 286 0000 0143
R.18	100 Ω 5% 1/4W	02 02 107 3100 0456
R.20	68Ω 5% 1/4 W	02 02 107 2680 0456
R.21	identique à R.20	
R.53	1 kΩ	02 01 407 4100 0452
R.23	4,7 kΩ	02 01 407 4470 0442
C.61	150 pF 10% 500V (MI)	03 04 165 1150 0262
C.62	68 pF 300V (MI)	03 04 011 0680 0060
C.66	1 nF 300V (MI)	03 04 022 2100 0060
C.67	1 nF 300V (MI)	03 04 011 2100 0060
L.9	0,47 µH 20% 1/4 W	01 08 658 0000 0470
L.12	identique à L.9	
T.1	transfo bobinage	10 34 576 0000 0143
T.2	transfo bobinage	10 34 574 0000 0143
T.3	transfo bobinage	10 34 595 0000 0143
C.26 à	0,9 à 12 pF 400V	01 08 565 0000 0083
C.32		
C.25	12 pF 500V (V)	03 07 011 1120 0456
C.60		
L.10	Self bobinage	10 34 579 0000 0143
L.21		

REPÈRE	DESIGNATION	N° STOCK FERISOL
L.23 L.11	Self bobinage	10 34 580 0000 0143
300	<u>GALVANOMETRE</u> <u>"NIVEAU HF"</u>	
M.1	Galvanomètre 50µA 2000 Ω	01 12 192 0000 0041
R.3	potentiomètre 4,7 kΩ	01 04 625 0000 0340
400	<u>ENSEMBLE</u> <u>ATTENUATEUR</u>  Bloc atténuateur équipé	10 45 773 0000 0143
	<u>ACCESSOIRES</u> <u>FOURNIS</u>  Voir § 1 - 2 de la notice	

REPÈRE	DESIGNATION	N° STOCK FERISOL



## CONVENTIONS ET SYMBOLES

### UTILISES SUR LES SCHEMAS ELECTRIQUES

#### I - DESIGNATION DES ELEMENTS

Les éléments sont représentés par des lettres (symboles) associées à un ou plusieurs chiffres. Ce groupe de chiffres représente un numéro d'ordre arbitraire.

Exemple : R 116 désigne la seizième résistance de l'ensemble fonctionnel 100 auquel elle appartient.

#### Symboles utilisés

C	condensateur
CR	diode
DS	voyant de signalisation
F	fusible
J	connecteur (partie fixe)
L	self
P	connecteur (partie mobile)
Q	transistor
R	résistance
S	contacteur ou interrupteur
	- Ce symbole associé à un chiffre seul désigne un interrupteur simple, par exemple : S 6 interrupteur secteur.
	- Par contre, associé à un chiffre et une lettre, il désigne un contacteur à plusieurs galettes (ou secteurs) et plusieurs positions, par exemple :
	S 1 A à D contacteur "Modulation".
T	transformateur
V	tube
Y	quartz



II - INDICATIONS PARTICULIÈRES

Réglage à fente de tournevis : 

Valeur ajustée : \*

III- REPERES ENCADRES

 FREQUENCE

 4

 - 26 V

① , ② , ...

organe accessible sur le panneau avant

différents contacts des connecteurs  
recevant les cartes imprimées enfichables

tension continue relevée au point corres-  
pondant du circuit, par rapport à la masse

différentes positions d'un contacteur



CONST

PARIS

GENERATEUR AM.FM

**Type LF 110**

IDENTIFICATION DES COMMANDES

24.11.71

PLANCHE N° 1

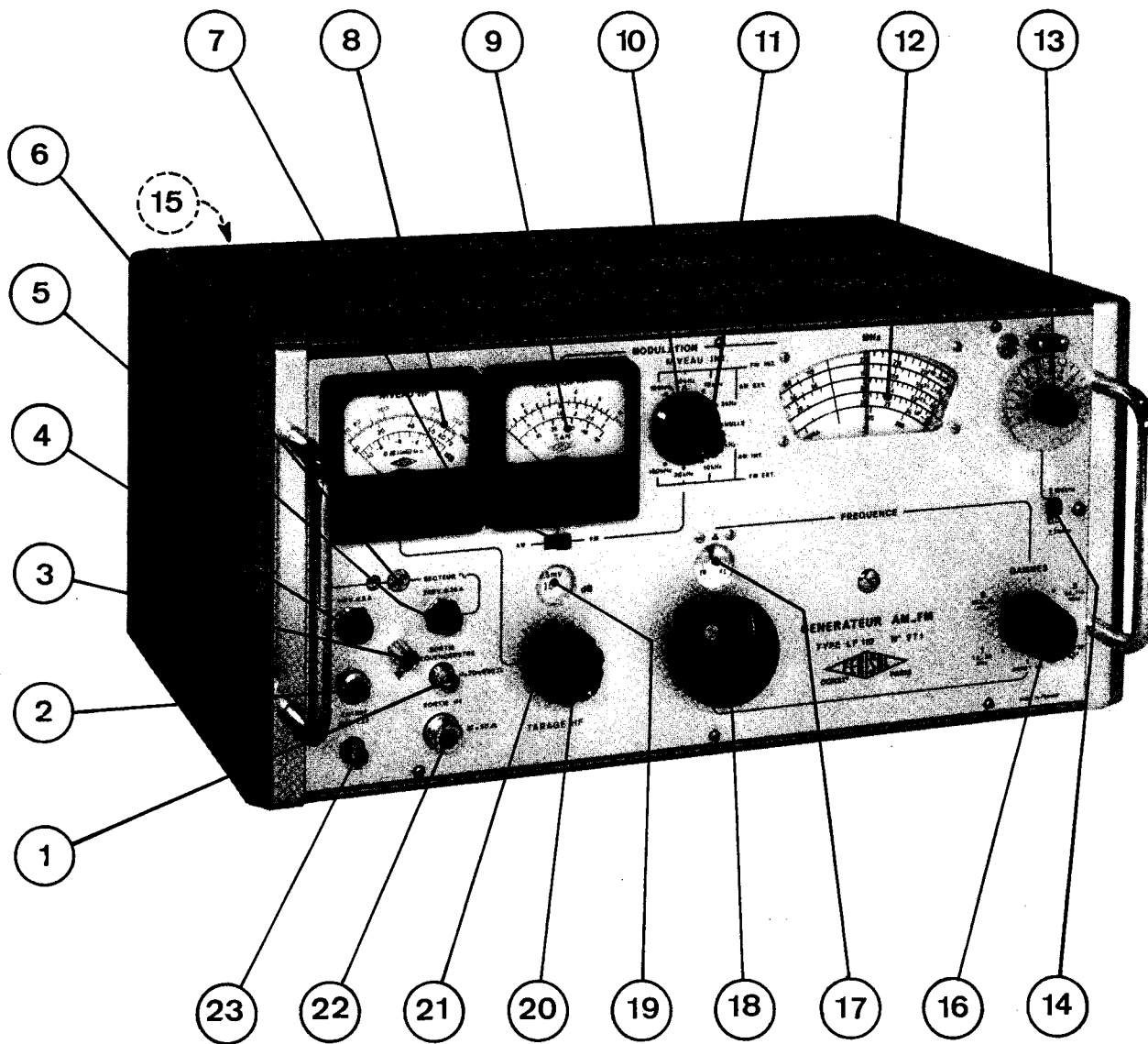


PLANCHE N°1 . Identification des commandes



CONST

PARIS

GENERATEUR AM-FM

**Type LF 110**

VUE INTERIEURE : DESSUS

24 . 11 . 71

PLANCHE N° 2

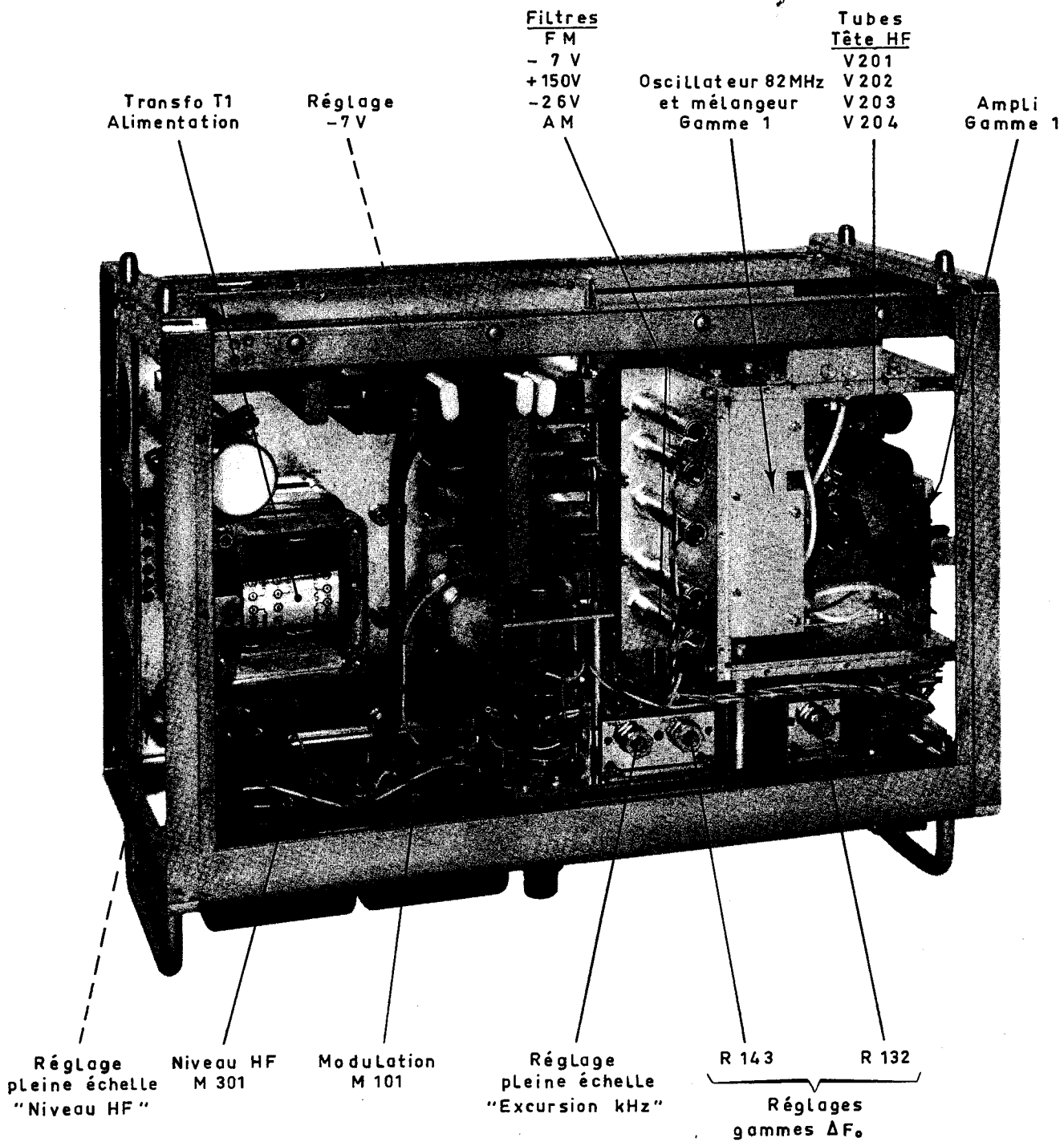


PLANCHE N°2 . Vue intérieure: dessus



CONST

PARIS

GENERATEUR AM . FM

**Type LF 110**

VUE INTERIEURE : DESSOUS

24.11.71

PLANCHE N°3

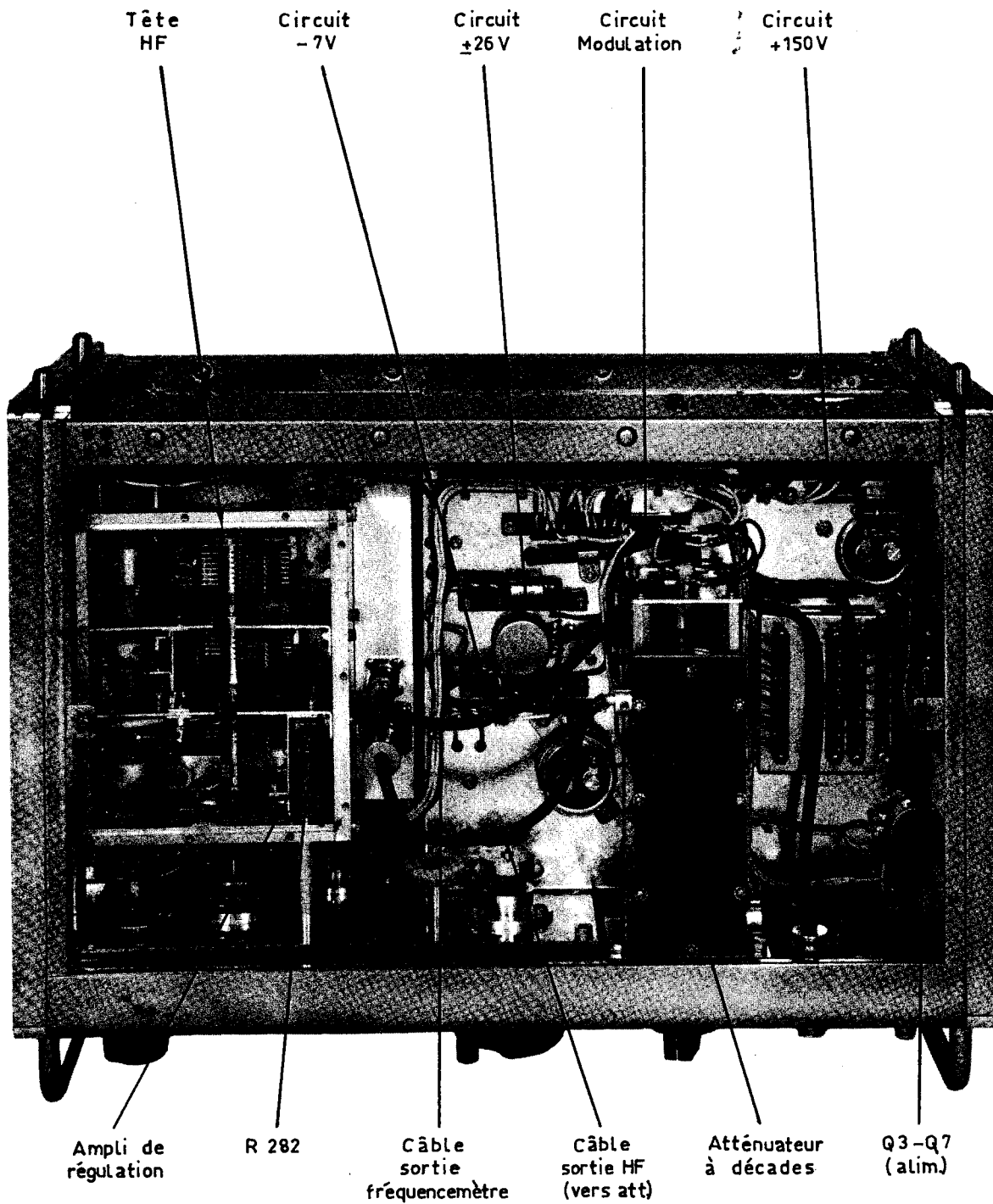


PLANCHE N°3.Vue intérieure : dessous



CONSTA

PARIS

GENERATEUR AM-FM

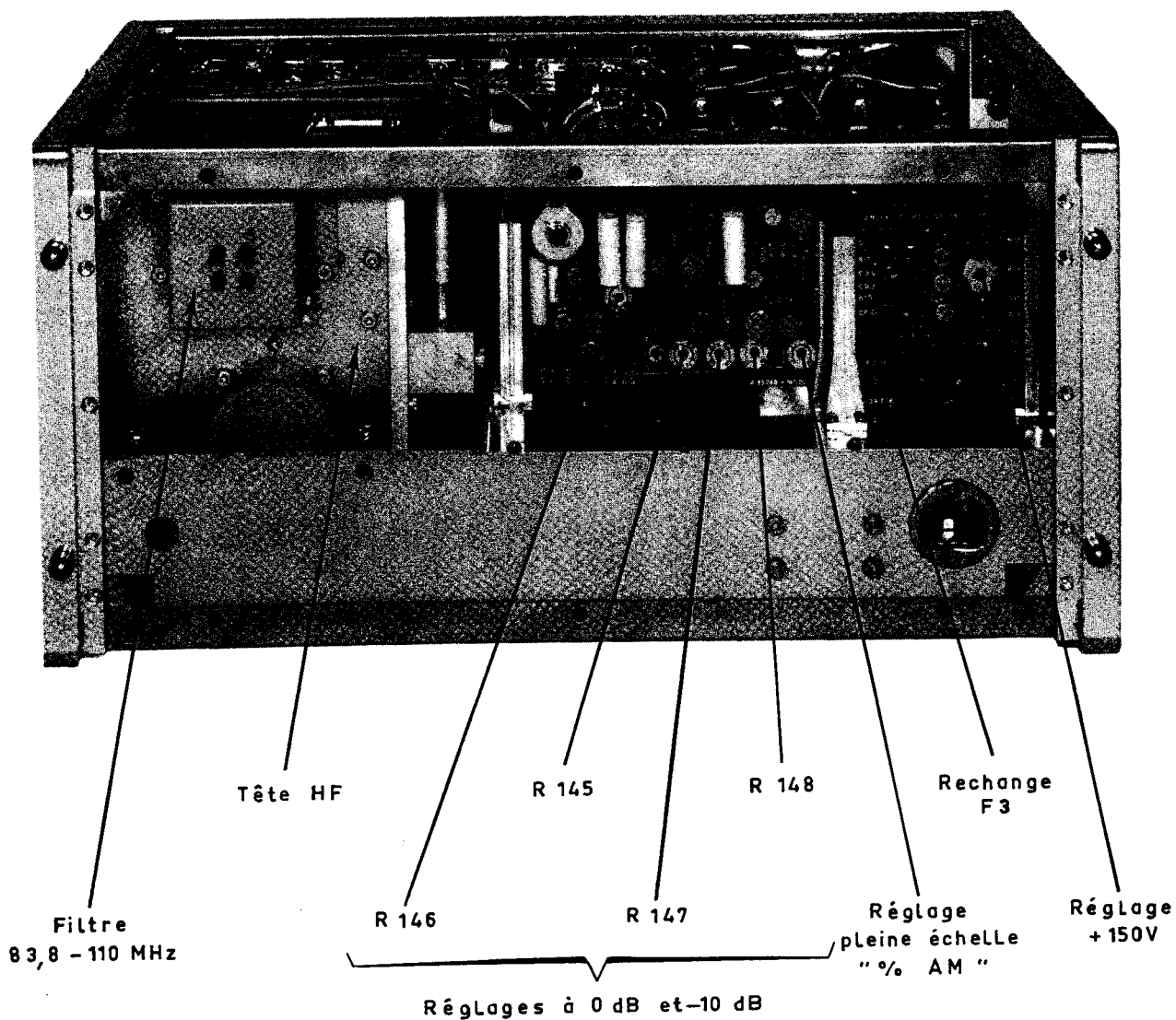
Type LF 110

VUE INTERIEURE : FACE ARRIERE

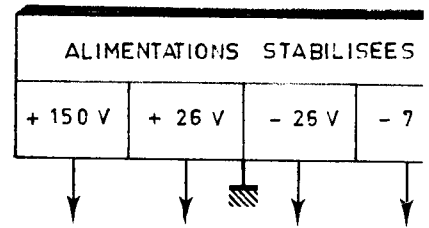
24 . 11 . 71

PLANCHE N° 4





**PLANCHE N°4 - Vue intérieure : face arrière**

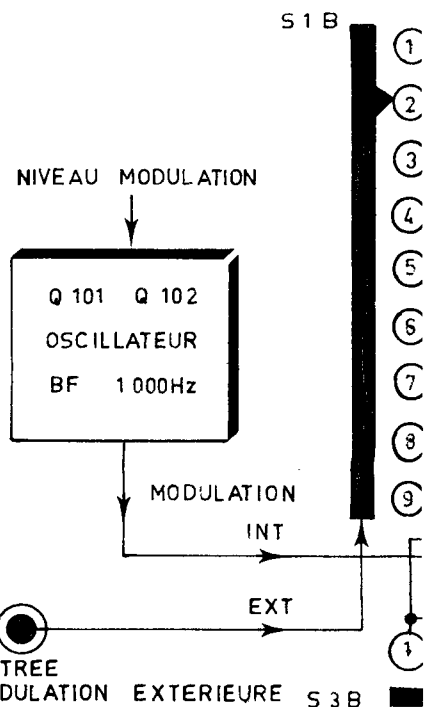
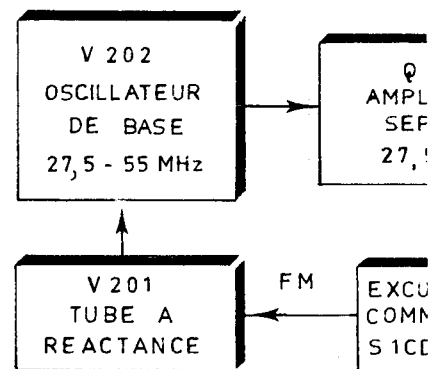


S 1 MODULATIONS

S 2 GAMMES

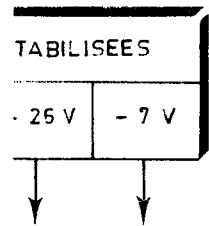
S 3 AM-FM

S 4  $\pm 25$  kHz  $\pm 100$  kHz

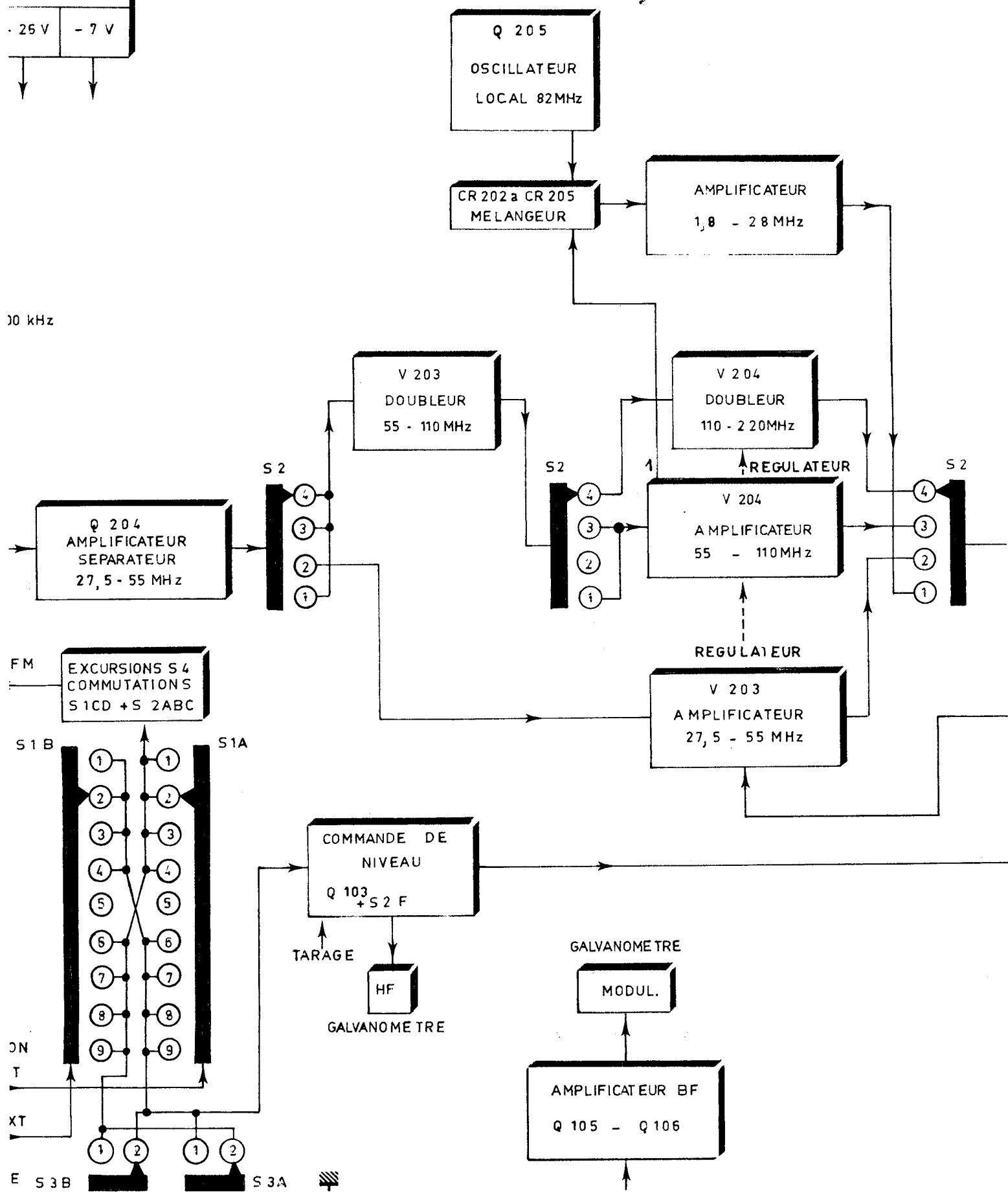


GENERATEUR AM-FM  
**Type LF 110**  
SCHEMA SYNOPTIQUE

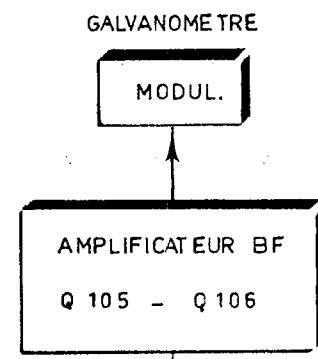
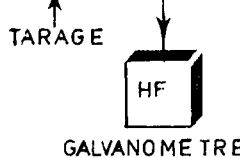
1 . 12 . 71
PLANCHE N° 5

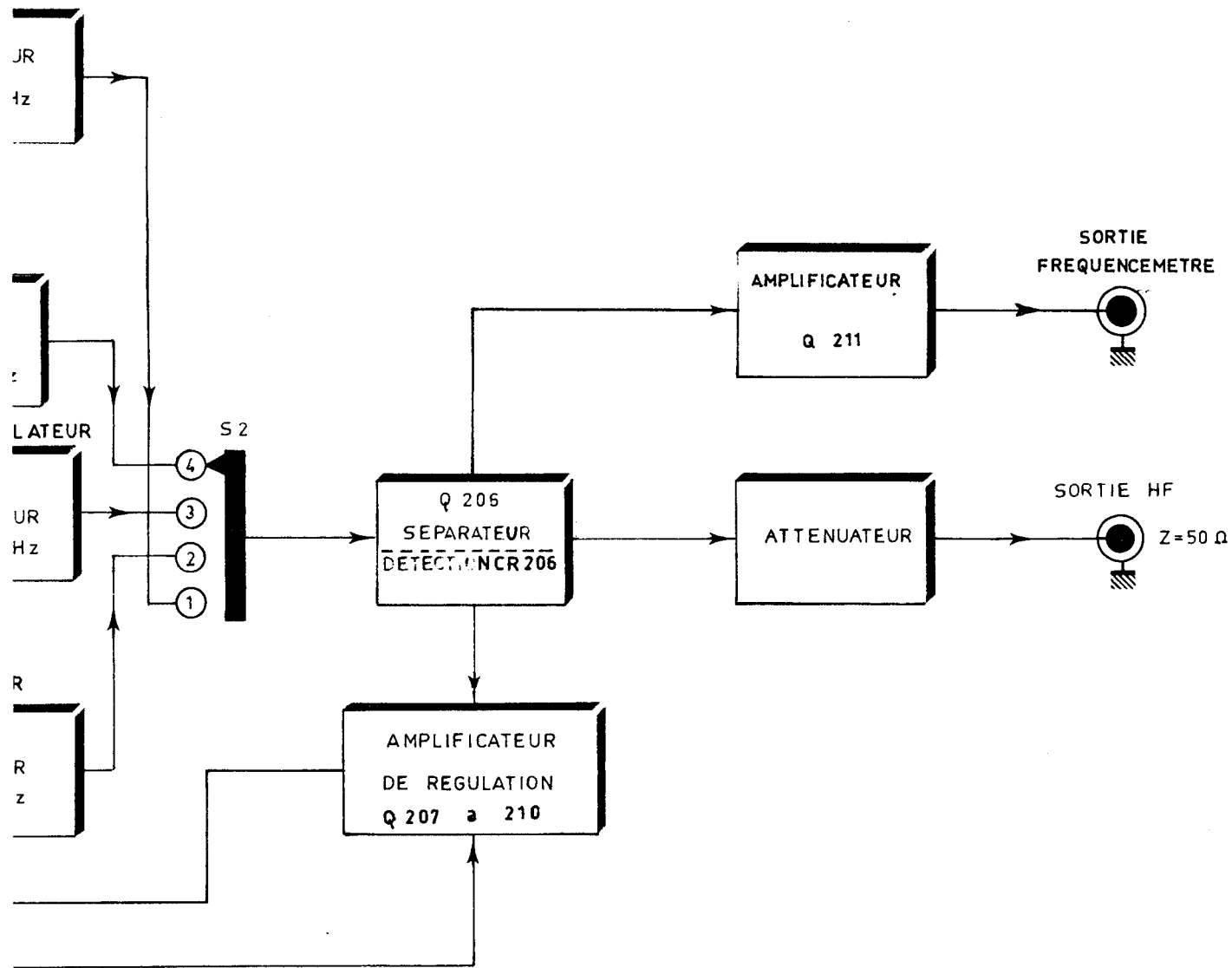


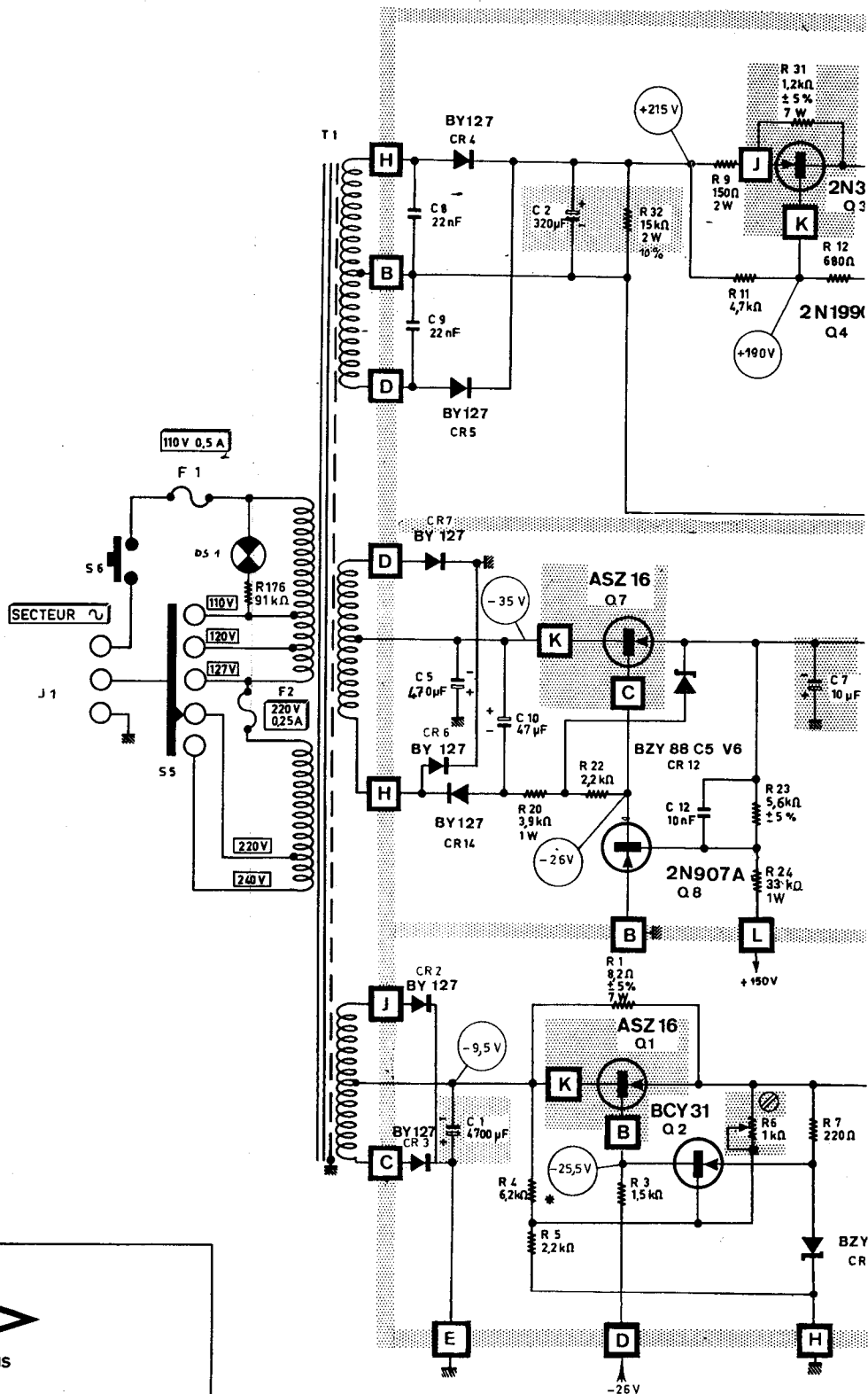
30 kHz



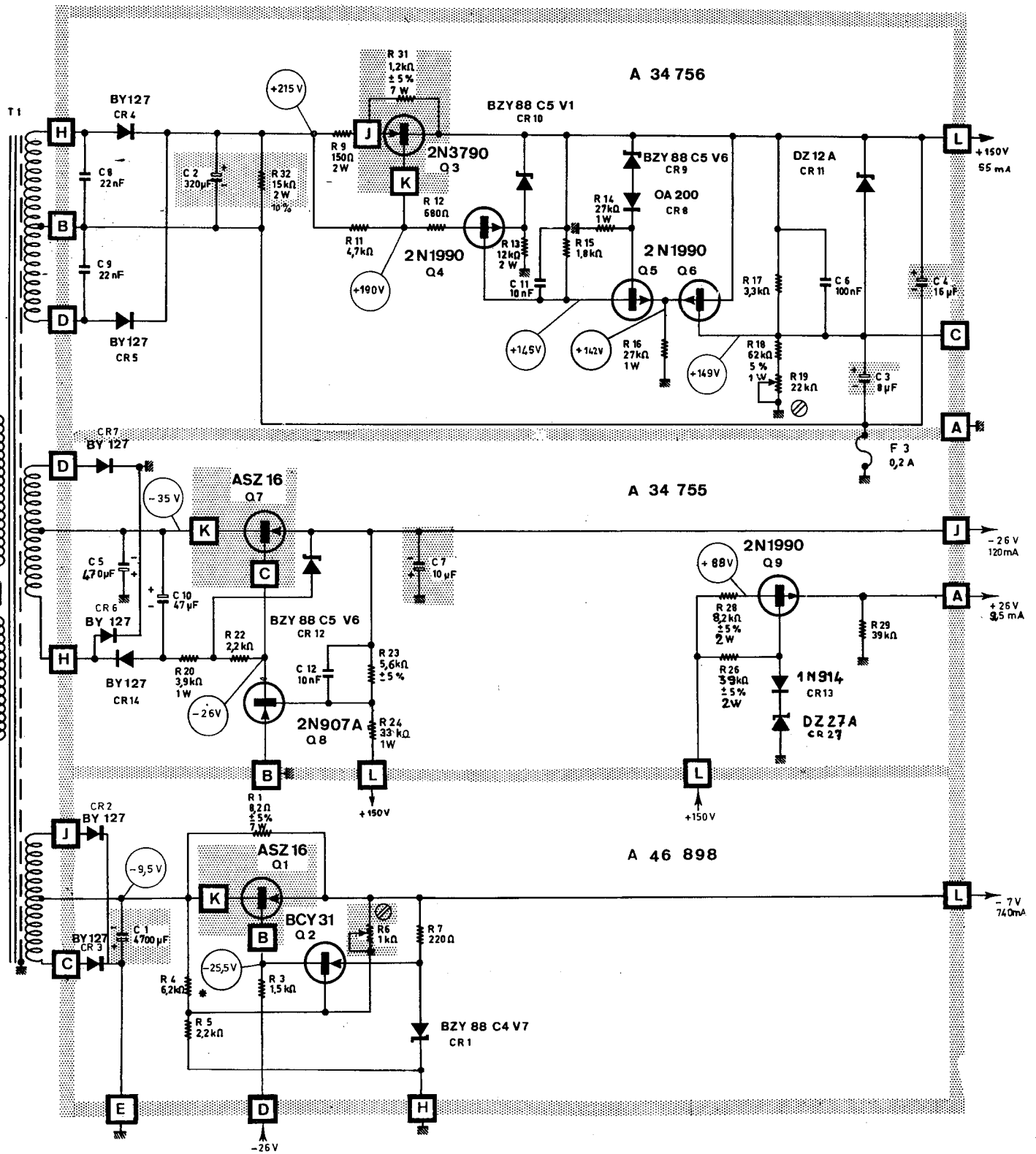
DN  
T  
XT  
E S 3 B

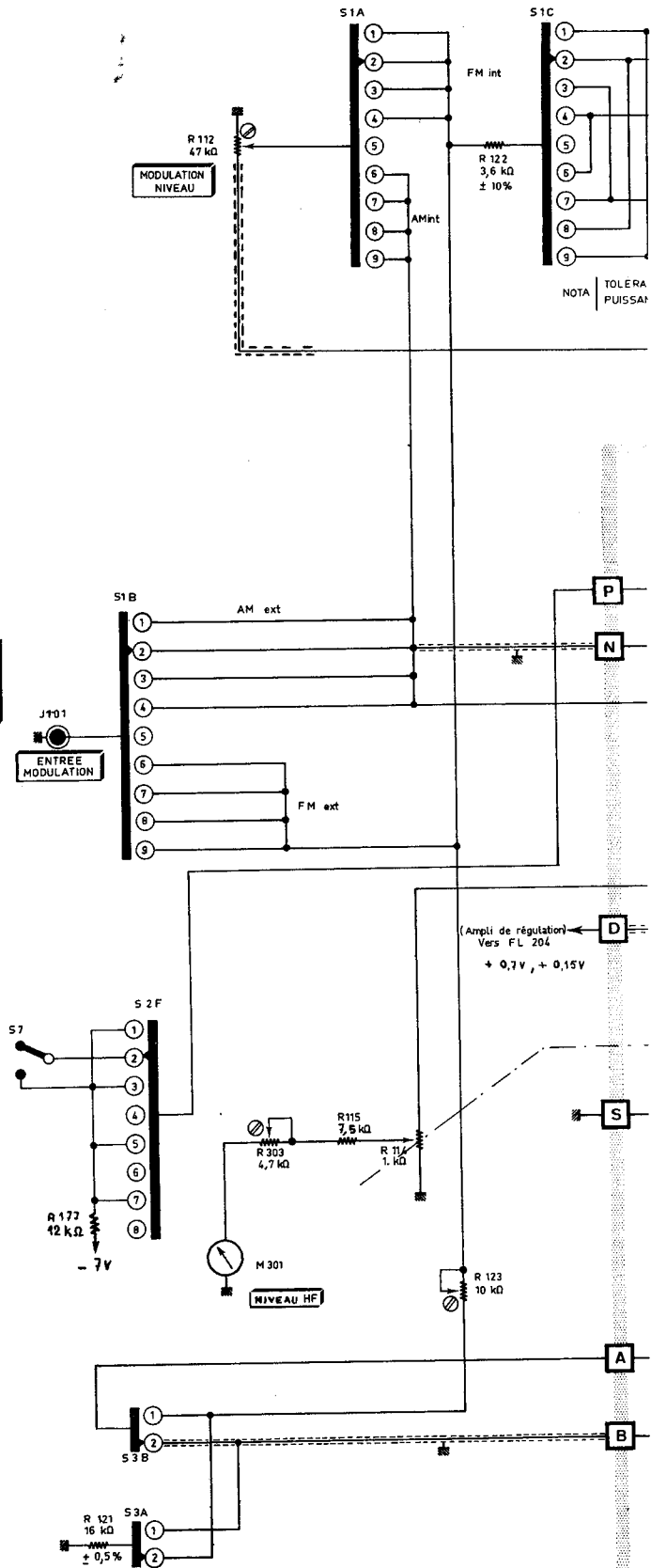
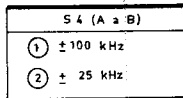
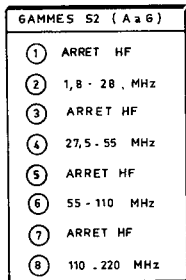
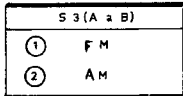
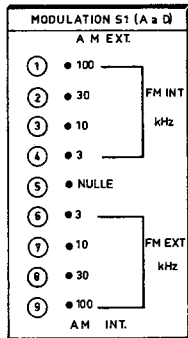




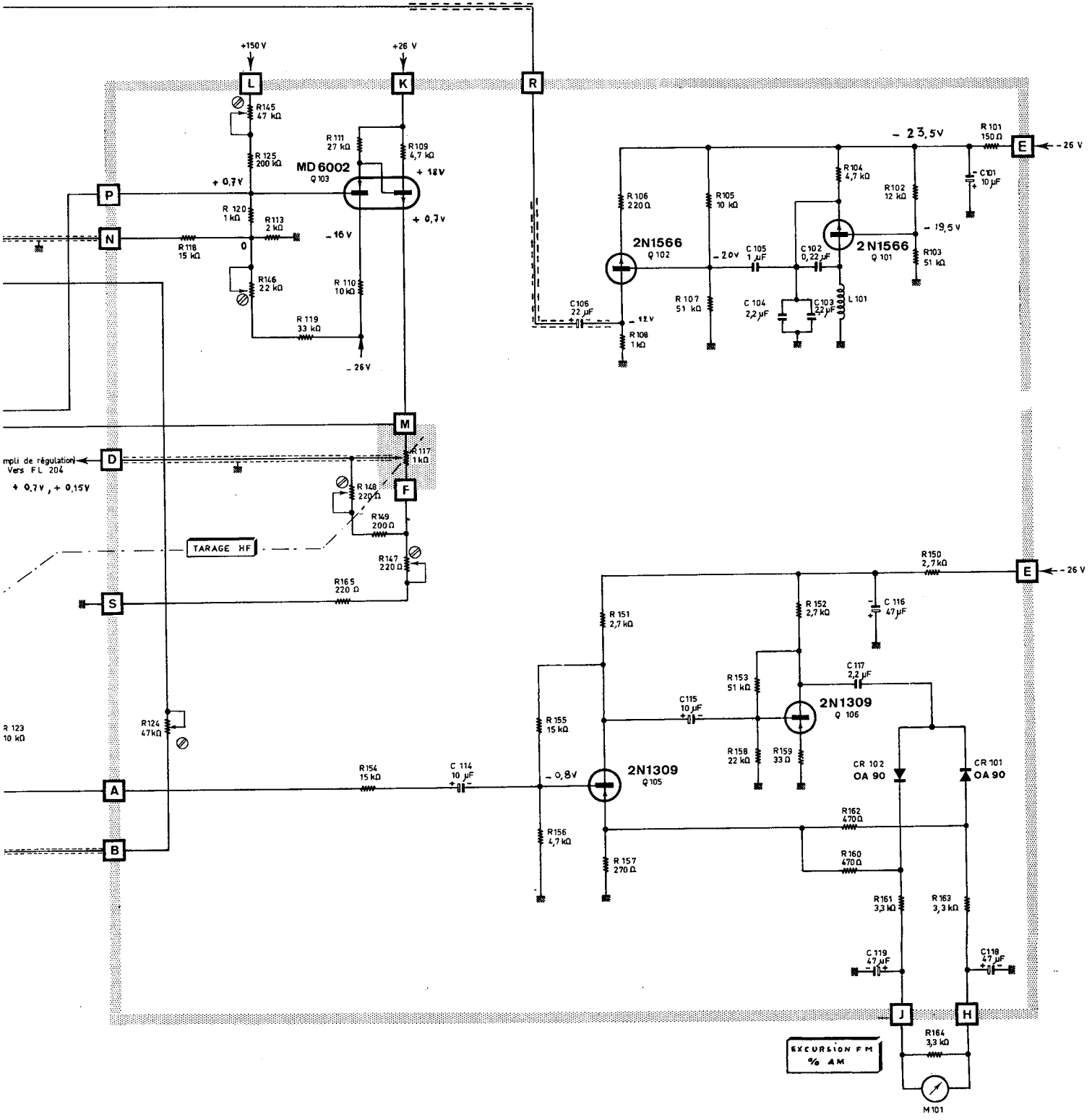
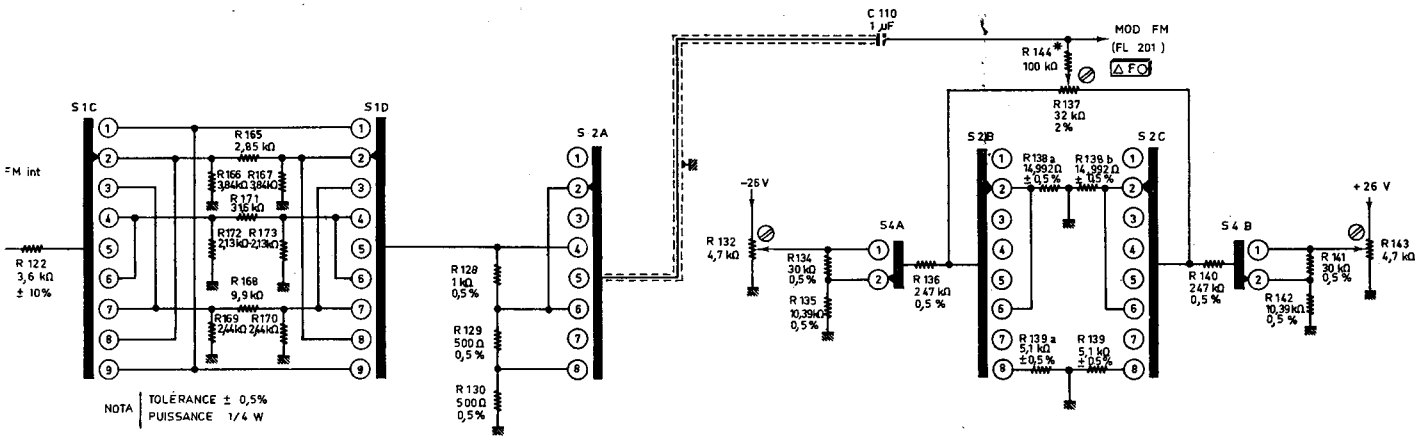


GENERATEUR AM.FM  
 type LF 110  
 ALIMENTATION





GENERATEUR AM.FM  
**Type LF 110**  
 CIRCUITS DE MODULATION ET VOLTMETRE






GAMMES S2 (AaE)	
① -	ARRET HF
② •	1,8_20 MHz
③ -	ARRET HF
④ •	27,5_55 MHz
⑤ -	ARRET HF
⑥ •	55_110 MHz
⑦ -	ARRET HF
⑧ •	110_220 MHz

COMMANDES ACCESSIBLES  
SUR PANNEAU AVANT

NOTA: RESISTANCES | PUISSANCES NON INDIQUEES 1/2 W  
TOLERANCES NON INDIQUEES ± 10 %

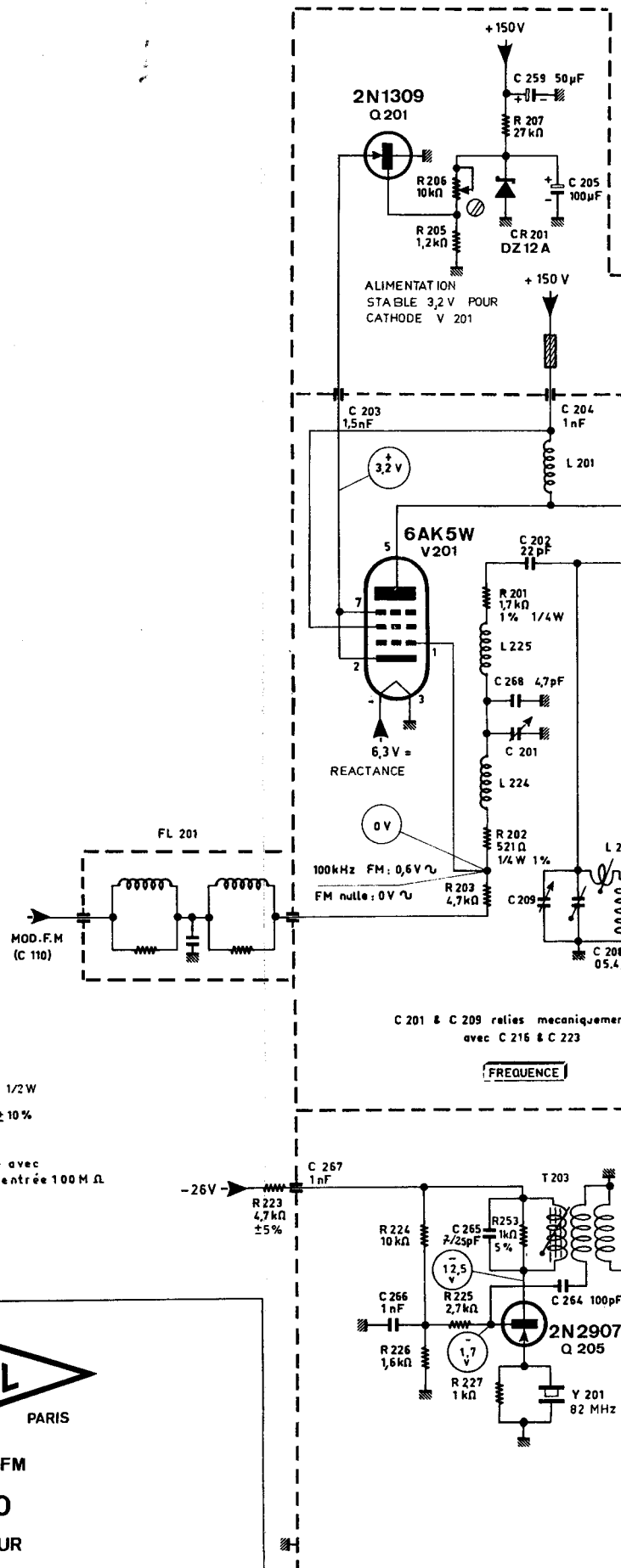
○ Tensions relevées par rapport à la masse avec un voltmètre électronique d'impédance d'entrée 100 M Ω  
gamme de fréquence 80 MHz (G3)  
tension de sortie 0 dBm / 223 mV

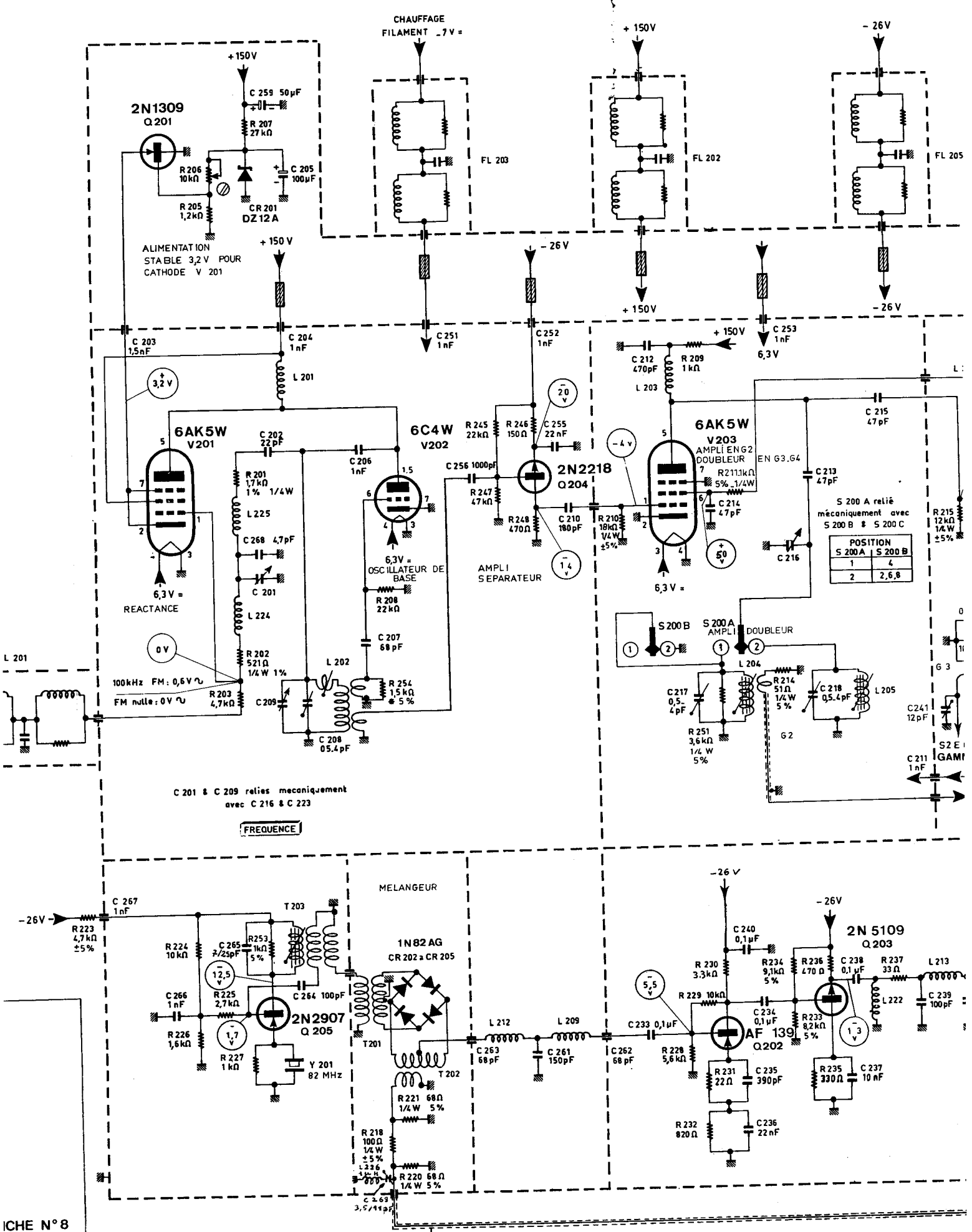


CONST PARIS

**GENERATEUR AM-FM**  
**type LF 110**  
**CIRCUIT OSCILLATEUR**

15.6 . 73 PLANCHE N°8





2N1309  
Q 201

ALIMENTATION  
STABLE 3,2V POUR  
CATHODE V 201

CHAUFFAGE  
FILAMENT -7V =

FL 203

+ 150V

FL 202

- 26V

FL 205

C 203 1,5nF

3,2V

6AK5W  
V201

6,3V =  
REACTANCE

0V

100kHz FM: 0,6V  
FM nulle: 0V

C 201 & C 209 reliés mecaniquement  
avec C 216 & C 223

FREQUENCE

6C4W  
V202

AMPLI  
SEPARATEUR

6AK5W  
V203  
AMPLI EN 2  
DOUBLEUR

6,3V =

50V

DOUBLEUR

POSITION S 200 A S 200 B	
1	4
2	2,6,8

MELANGEUR

1N82 AG  
CR 202 a CR 205

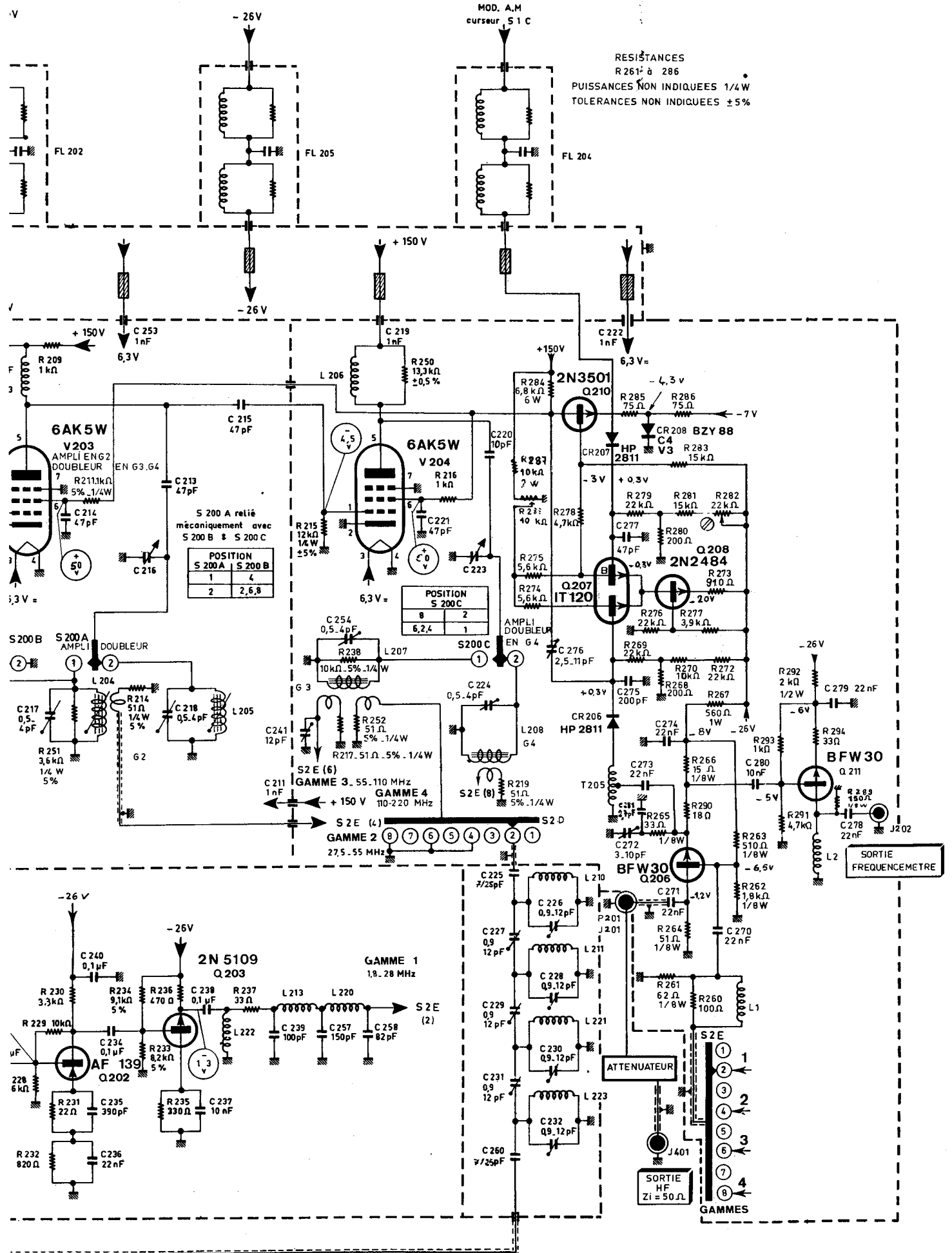
2N2907  
Q 205

-26V

2N 5109  
Q 203

5,5V

1,3V



RESISTANCES  
R261 à 286  
PUISSANCES NON INDIQUEES 1/4 W  
TOLERANCES NON INDIQUEES ±5%

S 200 A relié  
mécaniquement avec  
S 200 B et S 200 C

POSITION	S 200 A	S 200 B
1	4	
2	2,6,8	

POSITION  
S 200 C

8	2
6,2,4	1

SORTIE  
FREQUENCEMETRE

SORTIE  
HF  
Zi = 50 Ω

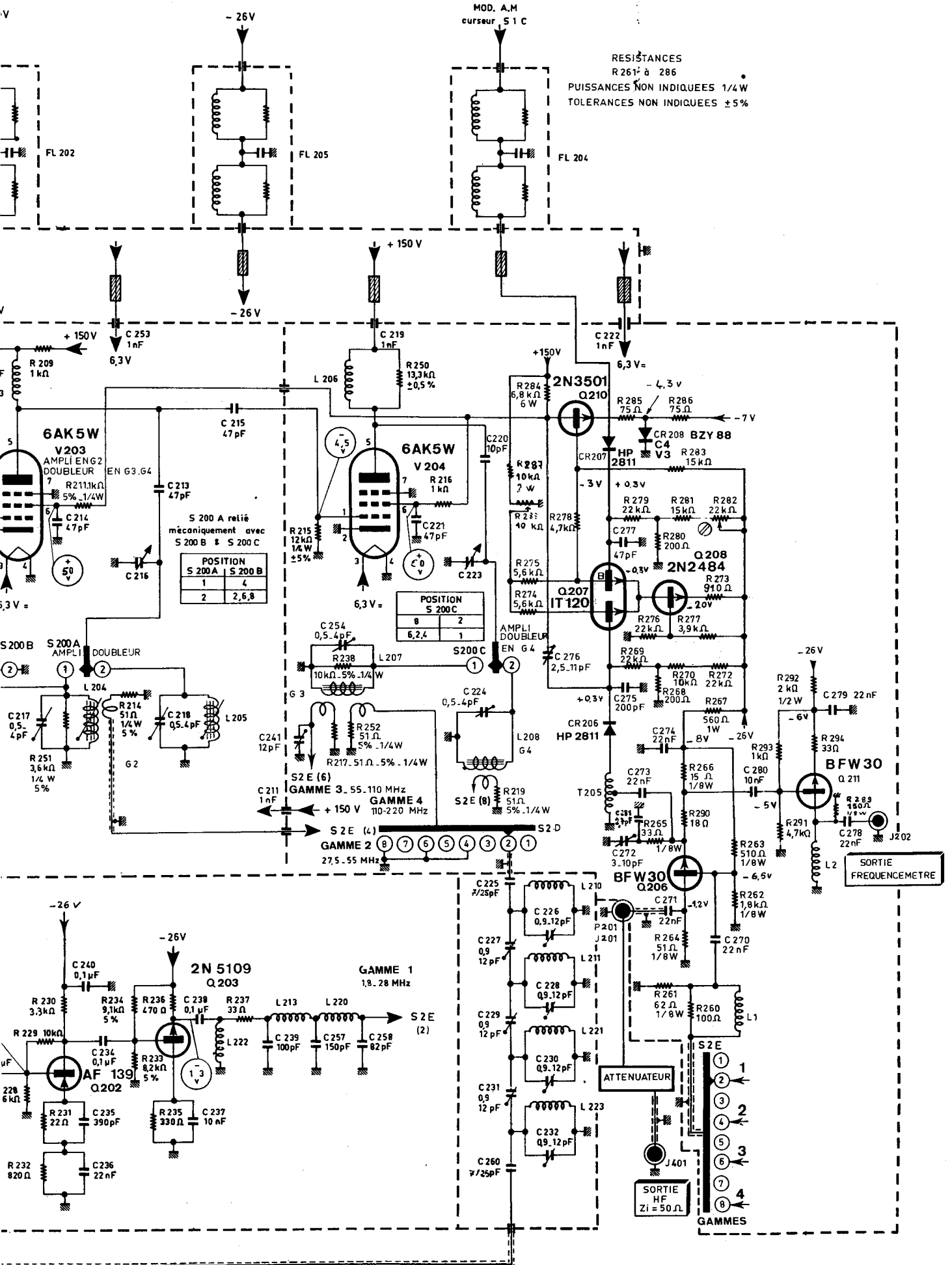
GAMMES

GAMME 1  
1,8 - 28 MHz

GAMME 2 (8) (7) (6) (5) (4) (3) (2) (1)  
27,5 - 55 MHz

GAMME 4  
100 - 220 MHz

GAMME 3  
5,5 - 110 MHz



RESISTANCES  
R261 à 286  
PUISSANCES NON INDIQUEES 1/4 W  
TOLERANCES NON INDIQUEES ±5%

S 200 A relié  
mécaniquement avec  
S 200 B et S 200 C

POSITION	S 200 A	S 200 B
1	4	
2	2,6,8	

POSITION  
S 200 C

8	2
6,2,4	1

SORTIE  
FREQUENCEMETRE

SORTIE  
HF  
Zi = 50 Ω

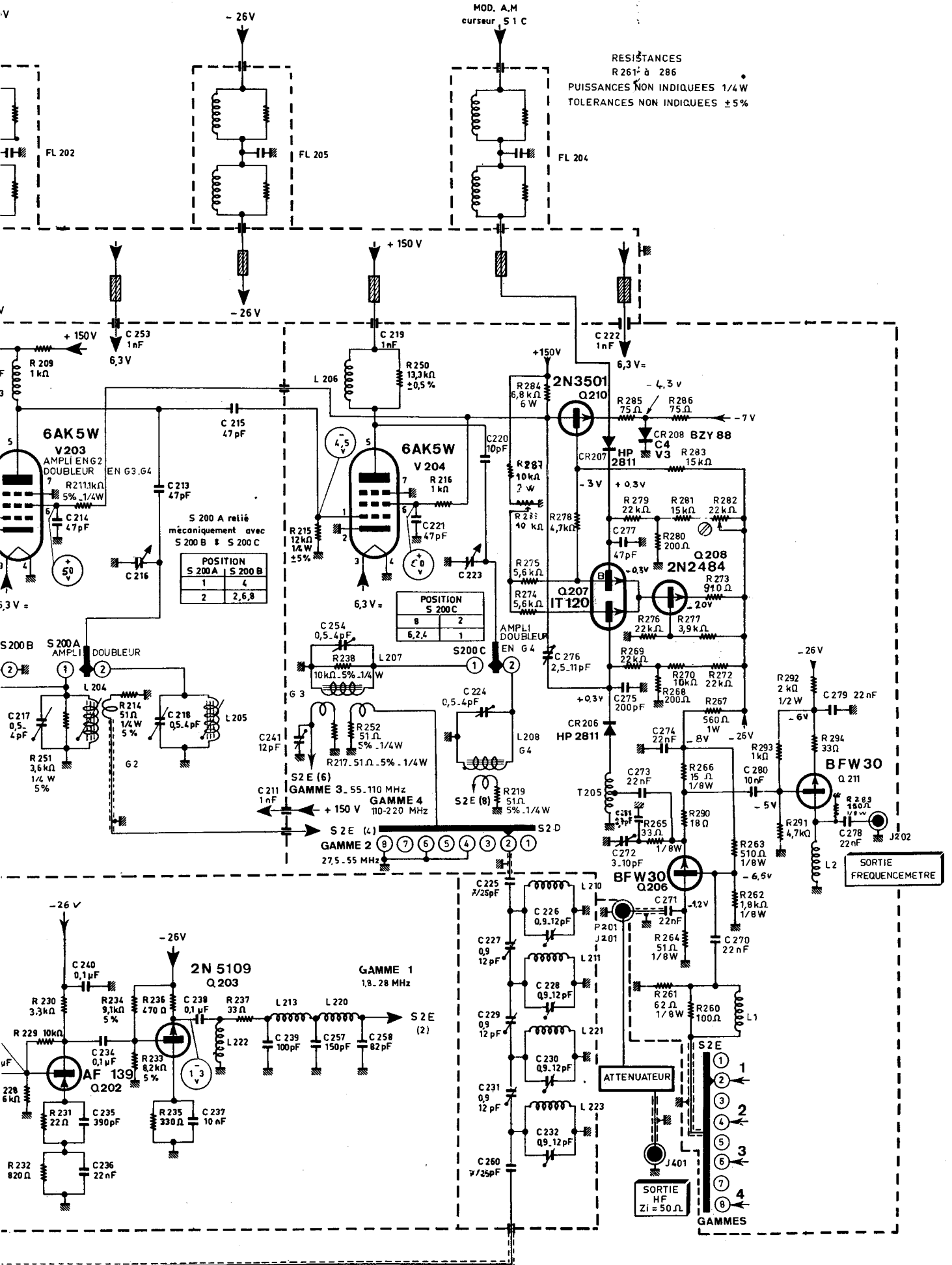
GAMMES

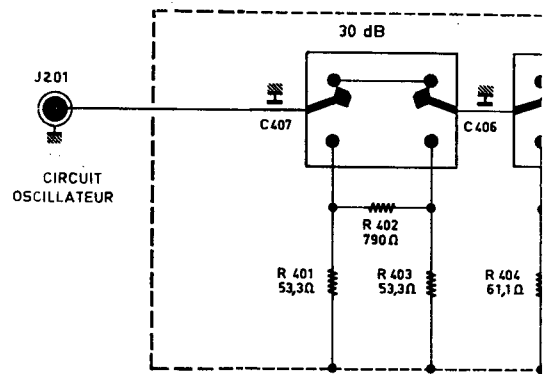
GAMME 1  
1,8 - 28 MHz

GAMME 2 (8) (7) (6) (5) (4) (3) (2) (1)  
27,5 - 55 MHz

GAMME 4  
100 - 220 MHz

GAMME 3  
5,5 - 110 MHz



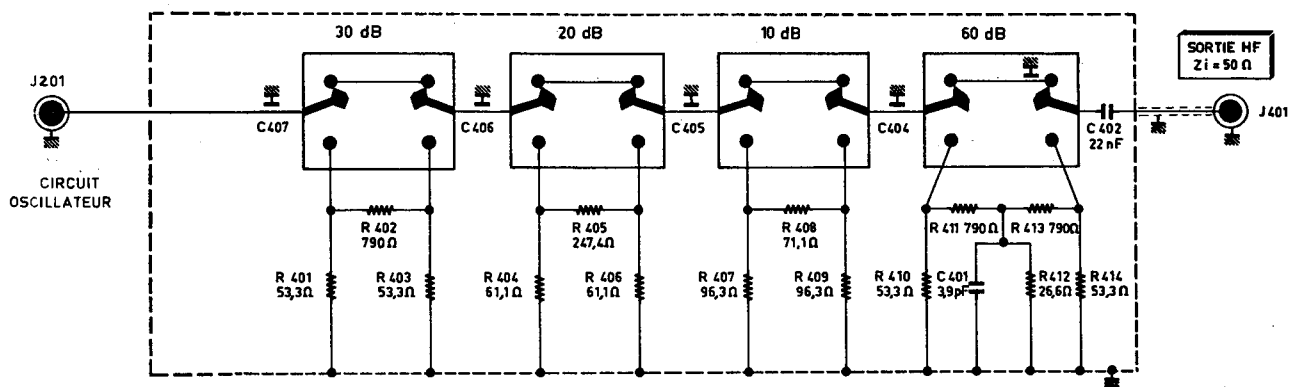


CELLULES	10 dB	20 dB	30 dB
10 dB			
20 dB			
30 dB			
60 dB			

NOTA : RESISTANCES | PUISSANCE NON INDIQUEE 1/4 W  
 TOLERANCE NON INDIQUEE ±0,5%



GENERATEUR AM.FM  
**type LF 110**  
 ATTENUATEUR



CELLULES	ATTENUATION											
	10 dB	20 dB	30 dB	40 dB	50 dB	60 dB	70 dB	80 dB	90 dB	100 dB	110 dB	120 dB
10 dB												
20 dB												
30 dB												
60 dB												

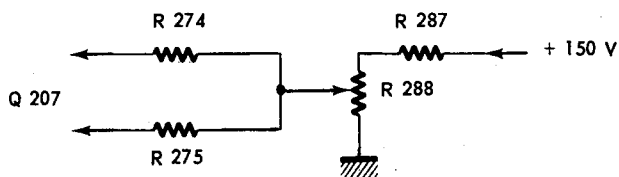
NOTA : RESISTANCES | PUISSANCE NON INDIQUEE 1/4 W  
 TOLERANCE NON INDIQUEE ±0,5%

## GENERATEUR AM-FM type LF 110

Additif à la notice pour les appareils à partir du n° 1188

### Ensemble oscillateur

Modifier : R 230 en 3 300  $\Omega$  10 % 1/2 W 22 01 028 4330 0043  
R 288 en potentiomètre 10 k $\Omega$  21 04 604 0000 0442



R 289 en 150  $\Omega$  5 % 1/8 W 22 01 067 3150 0043

C 225 }  
C 260 } en ajustable 7 à 25 pF 31 10 030 0000 0060  
C 265 }

C 272 en 2,5 à 11 pF 31 12 214 0000 0060

Q 202 en AF 139 (type équivalent à AZF 12) 15 00 055 0000 0800

Ajouter : C 281 = 4,7 pF 250 V céramique  
en parallèle sur C 272 23 02 179 0047 0262

### Errata, chapitre I

Page 4, Sortie fréquencemètre : lire « Niveau délivré :

- atténuateur à 0 dB :  $\geq 80$  mV eff./50  $\Omega$ , en HF pure
- atténuateur à - 9 dB :  $\geq 20$  mV eff./50  $\Omega$ , en HF pure »

Page 6, Accessoires en supplément : lire « porte fusible coaxial HF équipé d'un fusible 50 mA ... ».