

Schema elettrico

OC 170
AMPL RF

OC 170
CONV

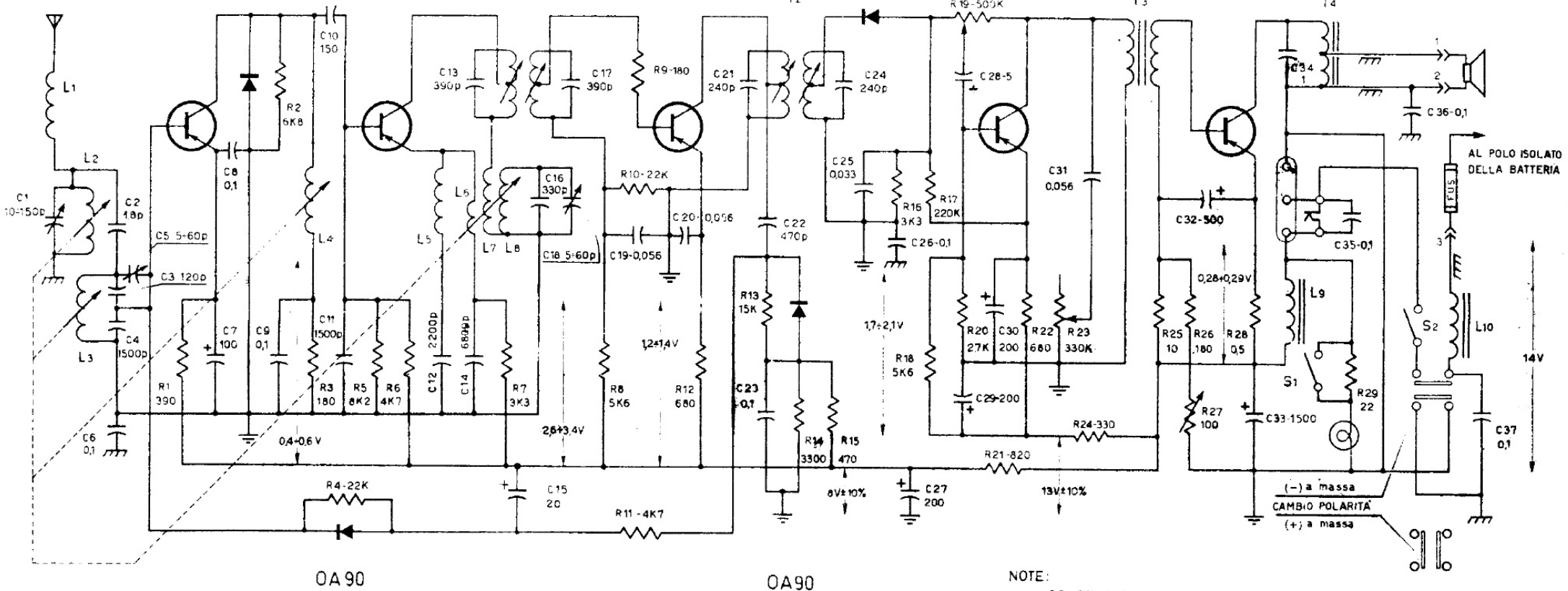
OC 169
AMPL MF

2N 591 (OC 75)
AMPL BF

2N 376
FINALE DI POTENZA

OA 90

OA 79



OA 90

OA 90

NOTE:

- CONDENSATORI: Tutti i valori in μF salvo altra indicazione (p-pF)
- RESISTORI: Tutti i valori in Ω salvo altra indicazione (K=K Ω).
- TENSIONI: Le tensioni sono misurate con voltmetro avente resistenza interna $\geq 20000 \Omega/V$.

- Questo simbolo indica il negativo di alimentazione
- Questo simbolo indica lo chassis collegato al telaio della vettura.



MADE IN ITALY

VOXSON

AUTORADIO 801 "AUTOTRANS"