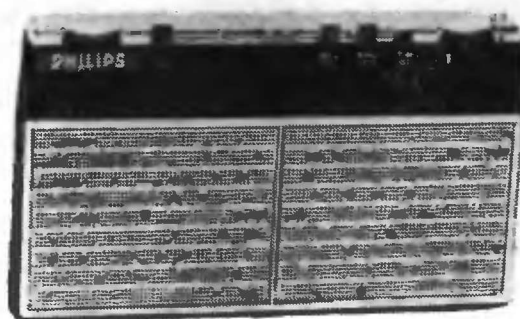


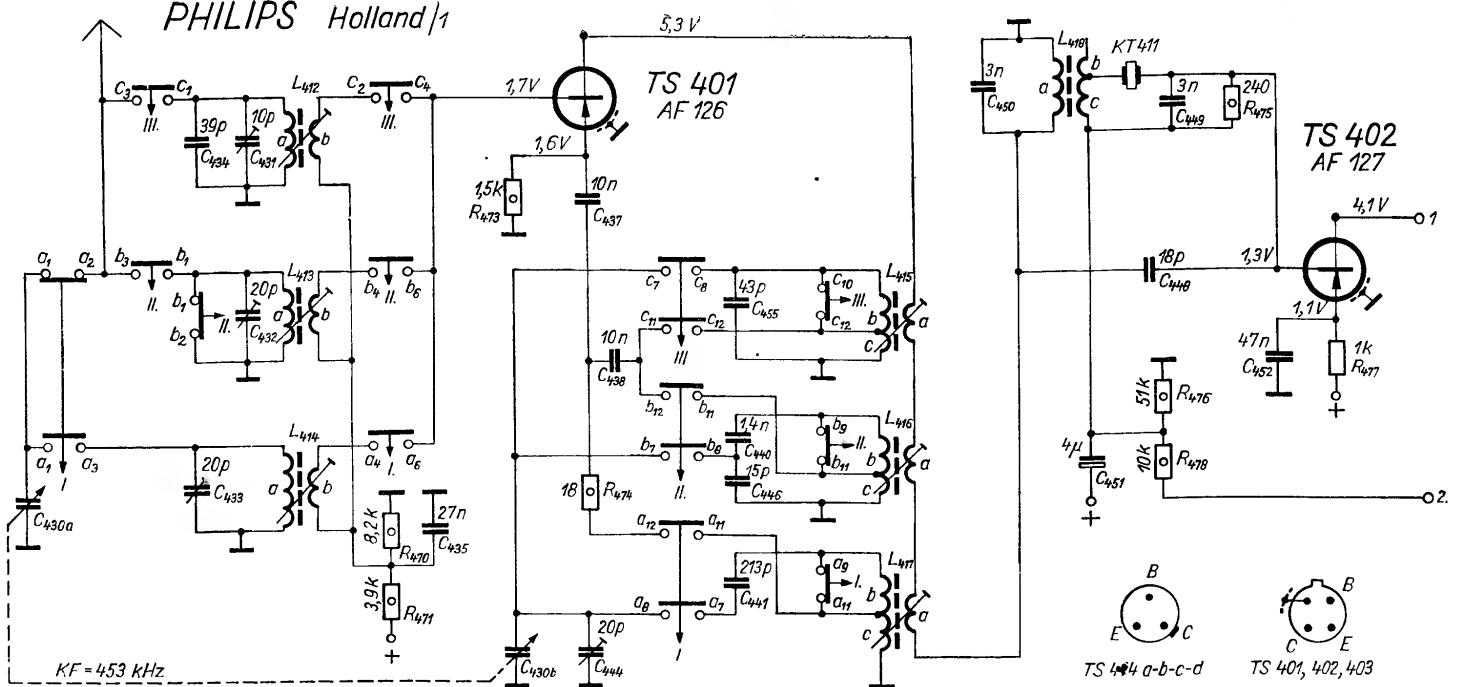
HOLLAND



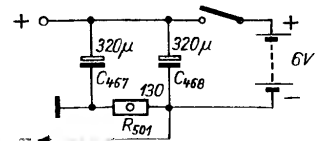
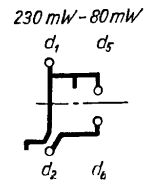
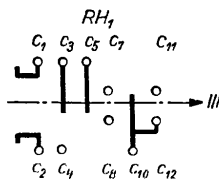
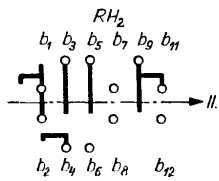
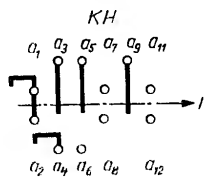
Philips 22 RL 166/10 R

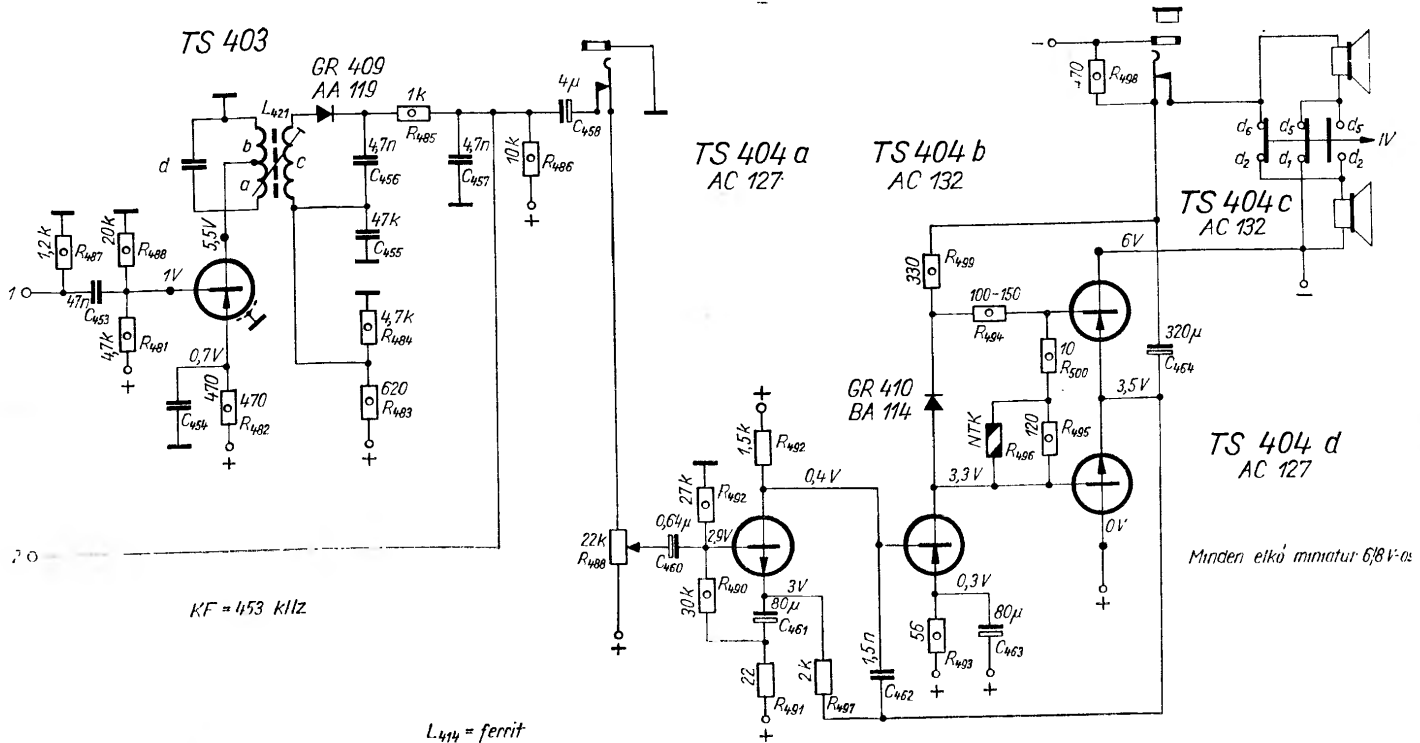
Héttranzisztoros táskarádió, kimeneti transzformátor nélküli komplementer végfokozattal. A beépített két hangszóró soros, ill. párhuzamos kapcsolásával a vevő takarékküzemre is kapcsolható. Három AM sávon a készülék szelektivitását a keramia rezonátorral ellátott középfrekvenciás fokozat biztosítja.

PHILIPS Holland/1



KF = 453 kHz





TS 403

GR 409
AA 119

TS 404 a
AC 127

TS 404 b
AC 132

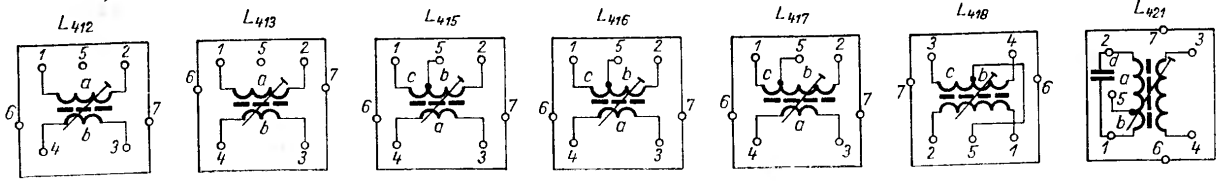
TS 404 c
AC 132

TS 404 d
AC 127

KF = 453 kHz

Minden elko miniatúr 6,8V-os

L414 = ferrit



PHILIPS Holland/2