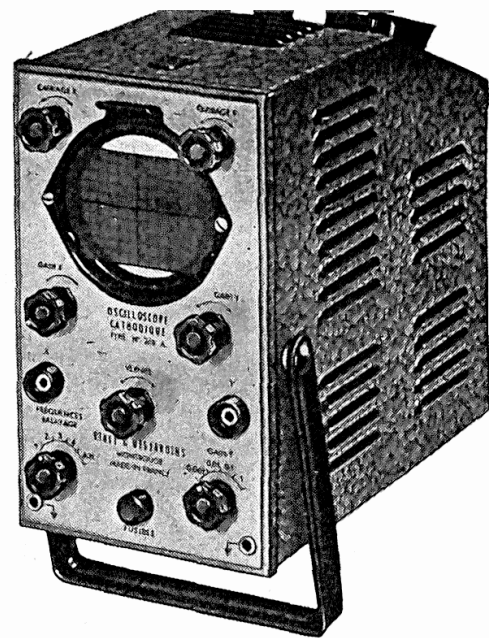


Les oscilloscopes

258 A et 268 A

RIBET-DESJARDINS



Bien que ces deux oscilloscopes existent déjà depuis un certain temps et ne constituent pas, à proprement parler, une nouveauté, nous pensons que leur description présente un intérêt certain pour tous ceux qui se consacrent au dépannage ou à la mise au point de téléviseurs. En effet, les caractéristiques de ces deux appareils répondent très bien aux besoins d'une « station-service » TV, domaine où ils ont fait, d'ailleurs, leurs preuves.

Les deux modèles que nous allons décrire se ressemblent beaucoup et ne diffèrent que par quelques détails que nous signalerons au fur et à mesure de la description. Pour être plus précis, nous décrirons l'oscilloscope 258A et noterons les points par lesquels il diffère du 268A.

Tube à rayons cathodiques

L'appareil est équipé d'un tube cathodique DG7-32 (DG7-6 pour le 268A), la tension d'alimentation maximum étant de 700 V. Du fait de l'utilisation de tubes cathodiques différents, la sensibilité « plaques directes » est également différente :

Y1-Y2 : 31V c. à c. pour le 258A et 40 V c. à c. pour le 268A;

X1-X2 : 41 V c. à c. pour le 258A et 50 V c. à c. pour le 268A.

Dans les deux appareils, le wehnel est accessible, à travers un condensateur de 0,5 μ F, pour une modulation éventuelle du faisceau, ce qui exige 5 V crête à crête au minimum.

Deux potentiomètres, situés sur la platine supérieure, permettent de régler la luminosité (P6) et la concentration (finesse) (P5) du spot.

On remarquera que trois plaques de déviation (Y1, Y2 et X1) sont accessibles directement par les trois douilles repérées, situées sur le dessus de l'appareil. Cela permet d'attaquer ces trois plaques soit directement en symétrique ou en asymétrique, soit par l'intermédiaire de capacités également en symétrique ou en asymétrique. On notera seulement que le cadrage vertical n'est pas assuré lorsque les plaques Y sont attaquées en direct.

Amplificateur vertical

Cet amplificateur est à deux étages, dont un symétrique attaquant les plaques du tube cathodique.

Le premier étage est équipé d'une pentode 6CB6 (V9), dont la grille est attaquée par un signal d'amplitude convenable grâce à l'atténuateur d'entrée du type compensé. La charge anodique de ce tube comporte des éléments de correction afin d'étendre le gain aux fréquences élevées (par L1) et de relever également les fréquences basses (par R47 et C29).

Le deuxième étage, symétrique, est également équipé de tubes 6CB6 (V8 et V7). Sa structure est celle d'un déphaseur à couplage cathodique, le réglage progressif du gain s'obtenant à l'aide du potentiomètre P7, qui fait varier le taux de contre-réaction. Chaque circuit d'anode comporte une bobine de correction (L2 et L3) destinée à compenser l'atténuation qui se produit aux fréquences élevées, à cause des capacités parasites shuntant la charge. Les deux plaques de l'étage symétrique sont connectées aux douilles V1 et V2 de la platine supérieure.

La grille du tube V7, non attaquée par le signal, est branchée sur une impédance de valeur voisine de celle de la grille de V8, afin d'améliorer la stabilité verticale.

Dans l'oscilloscope 268A, la structure générale de l'amplificateur vertical est pratiquement la même, mais les tubes utilisés sont des 6AU6, ce qui entraîne quelques différences dans les valeurs du schéma, à savoir :

a. - La résistance R46 est de 10 k Ω et la résistance R47 (fixe dans le modèle 268A) de 33 k Ω ;

b. - Le condensateur C29 est de 0,5 μ F;

c. - Les résistances R59 et R60 n'existent pas.

Quelques remarques concernant le gain

La sensibilité verticale des deux oscilloscopes est la même : 0,05 V crête à crête par cm, au maximum. Etant donné la sensibilité moindre du tube DG7-6, on est

donc conduit à penser qu'il a été prévu un gain légèrement supérieur pour l'amplificateur du modèle 268A.

Comme dans ce dernier cas, les tubes utilisés sont des 6AU6, à pente nettement inférieure à celle des 6CB6 (6,2 mA/V pour une 6CB6 contre quelque 5 mA/V pour une 6AU6), il est parfaitement normal que le constructeur ait cherché à augmenter la résistance de charge de l'étage d'entrée (10 k Ω pour le 268A contre 3,9 k Ω pour le 258A). Mais il en résulte une certaine compression de la bande transmise pour l'amplificateur du 268A, qui est de 1 MHz à -6 dB contre 1 MHz à -3 dB, ce qui est mieux.

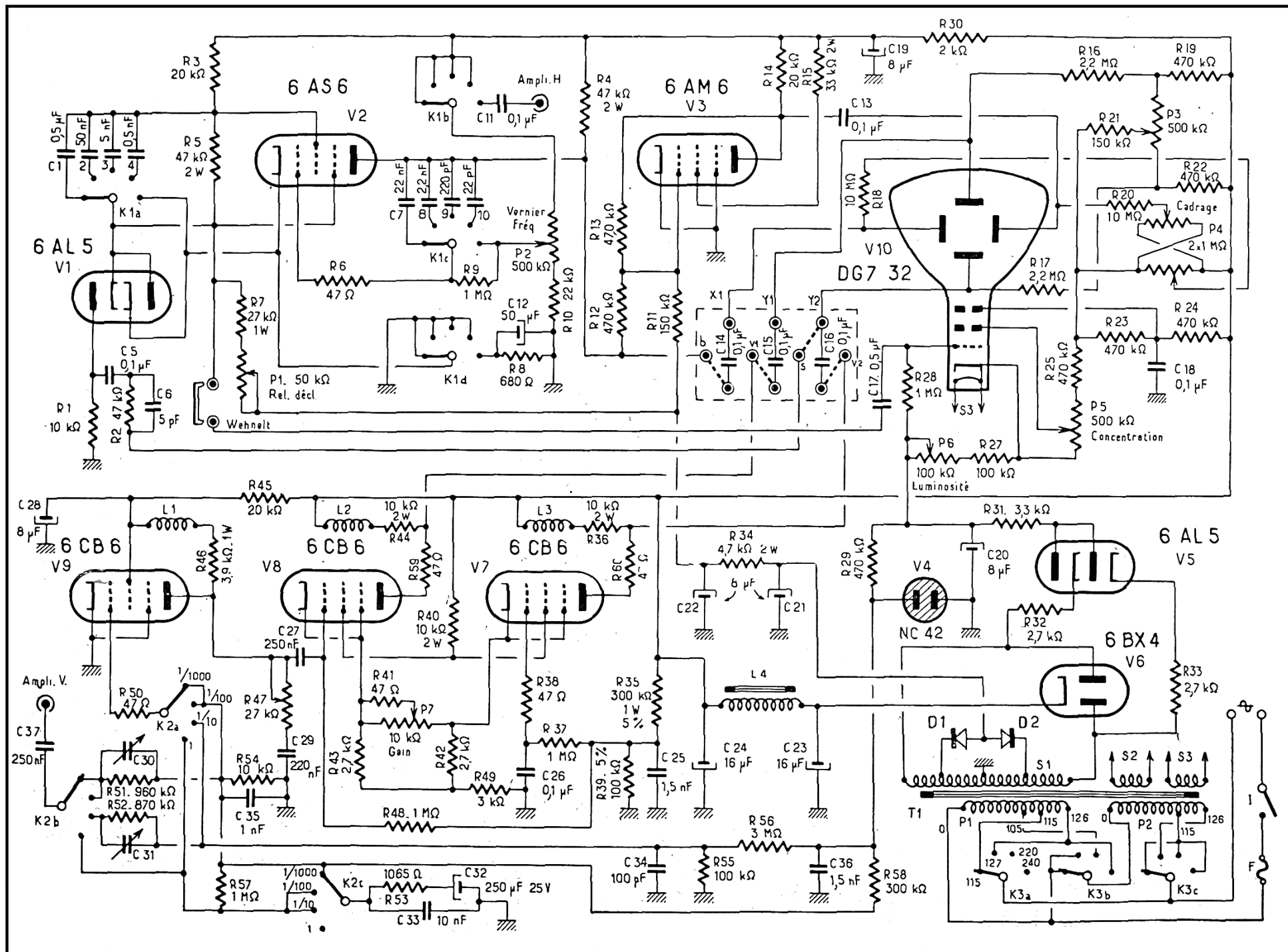
Éléments de correction

Bien que la valeur de la bobine de correction L1 ne soit pas indiquée sur le schéma, nous pouvons lui attribuer un certain ordre de grandeur en partant des considérations suivantes.

On sait, en effet, qu'un étage tel que celui d'entrée du schéma général peut être représenté par la figure 1 a, en négligeant pour simplifier le circuit correcteur des fréquences basses (R47-C29). Dans ce schéma, C_a représente la capacité de sortie du tube V9, qui est de l'ordre de 2 pF, d'après les caractéristiques, tandis que C_b concrétise la capacité d'entrée du tube suivant (encore une 6CB6), c'est-à-dire 6,3 pF.

Pratiquement, pour la charge d'anode, les capacités C_a et C_b se mettent en parallèle et shuntent la charge. On doit, par ailleurs, tenir compte des capacités parasites de câblage, que l'on ne peut évaluer que très approximativement, mais qu'il est prudent de fixer à la même valeur que la somme $C_a + C_b$. Nous arrivons ainsi à une capacité shunt totale de l'ordre de 16,5 pF et au schéma équivalent de la figure 1 b.

On se fixe alors une certaine bande à transmettre (pour l'étage considéré), avec un affaiblissement maximum de -3 dB à l'extrémité « haute », et on calcule la valeur de la résistance de charge R46 en supposant que la bobine de correction L1 n'existe pas, c'est-à-dire en appliquant la



relation bien connue

$$R = \frac{1}{6,28 f C}$$

où f représente justement la fréquence à -3 dB de la bande à transmettre, que nous fixerons ici à 2 MHz. Quant à la capacité C , nous l'arrondissons à 20 pF, soit $20 \cdot 10^{-12} F$. En effectuant le calcul, nous arrivons ainsi à $R = 4\,000 \Omega$ très sensiblement.

Après cela, nous calculons L_1 par la relation

$$L = 0,25 \cdot R^2 \cdot C,$$

ce qui donne, après calcul, $L = 80 \mu H$ environ, c'est-à-dire une petite bobine à une seule couche, à spires jointives, d'une centaine de spires en fil fin.

Dans la relation ci-dessus donnant L nous avons adopté un certain coefficient 0,25, qui n'est autre chose que $(0,5)^2$, le coefficient 0,5 représentant ce que l'on appelle la surtension du circuit sur lequel s'opère la correction. A chaque coefficient de surtension choisi correspond un autre coefficient, appelons-le k , dit d'élargissement de la bande. En d'autres termes, en introduisant dans le circuit la bobine L_1 calculée en tenant compte des différentes considérations ci-dessus, nous multiplions la bande transmise, fixée lors du calcul, par le coefficient k . En adoptant un coefficient de surtension de 0,5, nous avons $k = 1,41$, ce qui élargit la bande transmise à $2 \times 1,41 = 2,82$ MHz.

Deux cas peuvent se présenter alors. Ou bien l'élargissement de la bande transmise à 2,82 MHz est souhaitable, et alors on garde, pour R la valeur calculée. Ou bien la largeur de bande imposée (2 MHz) est suffisante, auquel cas on peut multiplier la valeur de R par le coefficient d'élargissement, ce qui conduit à un gain plus élevé, bien entendu.

Le calcul ci-dessus n'a été esquissé évidemment, qu'à titre indicatif, pour donner quelques ordres de grandeur et montrer l'influence de certains éléments. Il faut bien se persuader que pour avoir une bande passante globale de l'ordre du mégahertz, il est nécessaire de prévoir, pour chaque étage, une bande à transmettre d'autant plus large que le nombre d'étages est plus élevé ou que, d'une façon générale, le

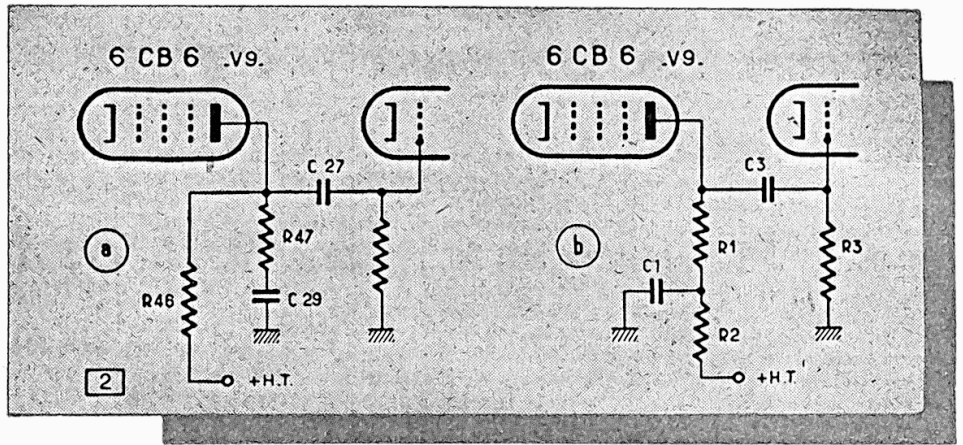


Fig. 2. — Deux manières, équivalentes, de réaliser une correction aux fréquences basses.

nombre de circuits où cette bande peut subir un rétrécissement est plus grand.

Or, dans le cas présent, nous avons, d'une part, l'atténuateur qui, bien que compensé, n'est pas sans influence sur la réponse aux fréquences élevées. Nous avons ensuite la liaison entre V9 et l'étage symétrique, puis celle entre ce dernier et les plaques de déviation verticales. Par conséquent, lorsque nous avons prévu une bande passante de 2 MHz pour l'étage d'entrée seul, nous étions à peu près « dans la note ».

Quant au circuit de correction pour fréquences basses (R_{47} - C_{29}), la charge anodique du tube V9 peut être représentée suivant la figure 2 a, puisque la bobine L_1 est sans effet aux fréquences basses. En partant de là, ce schéma peut prendre la forme, équivalente, de la figure 2 b avec, évidemment, pour R_1 , R_2 et C_1 , des valeurs différentes de celles utilisées dans la figure 2 a. La correction conçue suivant le schéma classique de la figure 2 b exige que l'égalité

$$R_1 C_1 = C_3 R_3$$

soit satisfaite. Or, cela conduit à une valeur de C_1 énorme, de 50 à 60 μF , et on préfère recalculer les éléments pour le schéma équivalent de la figure 2 a.

Pour ceux que la question intéresse, nous indiquons néanmoins les relations

d'équivalence entre les valeurs de R_{46} , R_{47} , C_{29} , R_1 , R_2 , et C_1 :

$$R_{46} = R_1 + R_2;$$

$$R_{47} = \frac{R_1}{R_2} (R_1 + R_2);$$

$$C_{29} = \frac{C_1}{\left(1 + \frac{R_1}{R_2}\right)^2}$$

Précisons, par ailleurs, que la valeur de R_2 est généralement choisie 2 à 5 fois plus grande que R_1 .

Atténuateur compensé

Tout oscilloscope prévu pour des mesures en H.F. doit obligatoirement comporter un atténuateur compensé pour l'entrée verticale. En effet, un atténuateur ordinaire, à résistances, provoquerait une atténuation aux fréquences élevées, d'autant plus sensible évidemment, que les résistances en jeu sont plus élevées, tout comme dans un étage amplificateur dont la résistance de charge est élevée, sans être compensée par un procédé quelconque.

Le principe de l'atténuation compensée est très simple et consiste à shunter par des capacités de valeur convenable les deux résistances du diviseur, et ce, pour chaque position de l'atténuateur. On arrive ainsi au schéma élémentaire de la figure 3, où nous devons chercher à satisfaire la relation

$$R_1 \cdot C_1 = R_2 \cdot C_2,$$

ce qui rendra l'atténuation pratiquement indépendante de la fréquence. A remarquer

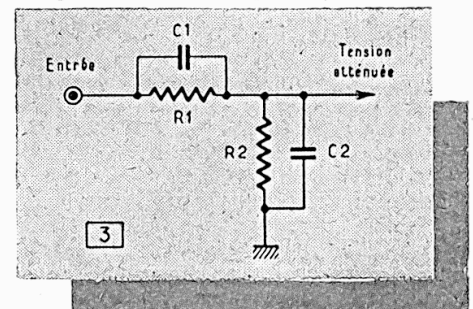


Fig. 3. — Schéma de principe d'un diviseur de tension compensé.

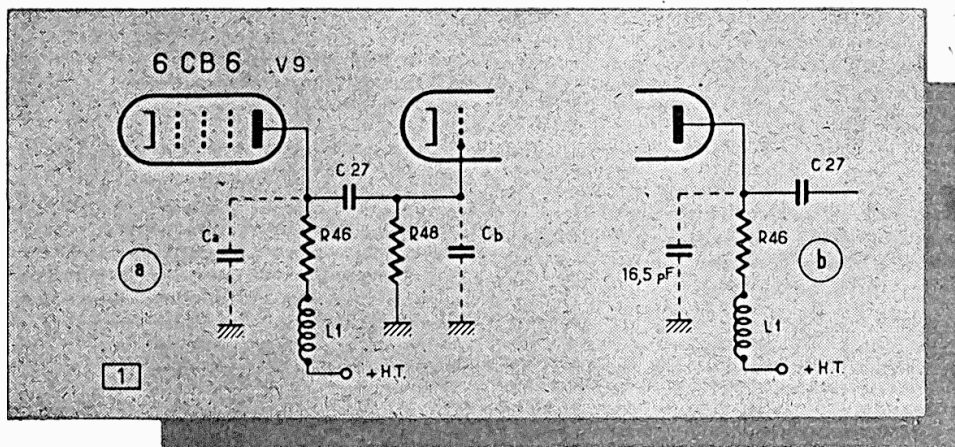


Fig. 1. — Structure d'une correction dite « shunt » pour fréquences élevées et son schéma équivalent, en b.

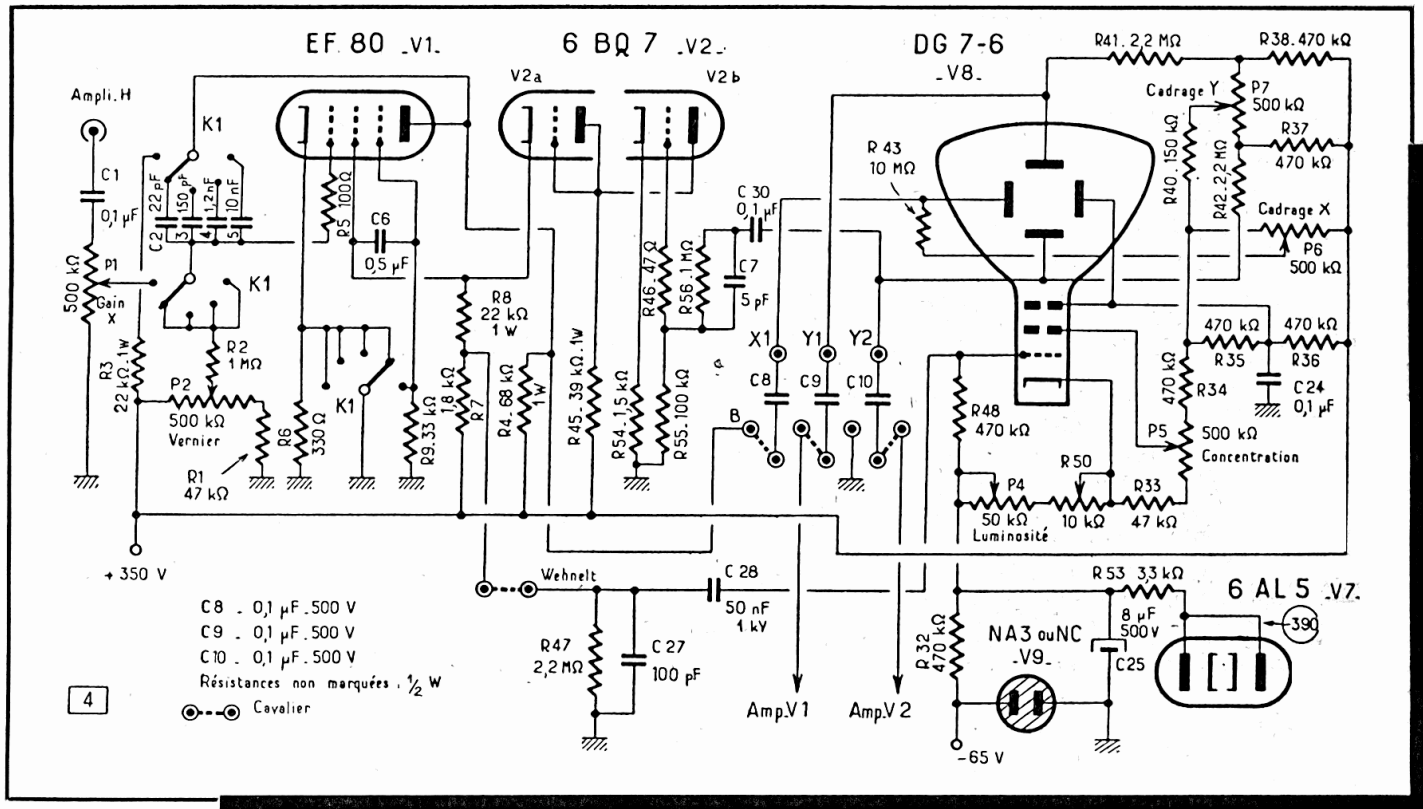


Fig. 4. — Base de temps horizontale de l'oscilloscope 268 A Ribet-Desjardins.

que cela revient, en réalité, à prévoir des capacités sbunt dont le rapport C_1/C_2 est égal au rapport d'atténuation.

Dans le cas de l'oscilloscope 258A l'atténuateur est compensé sur les rapports 1/10, 1/100 et 1/1 000, mais l'impédance d'entrée de la position directe (1) est la même que celle des trois autres positions

Générateur de la base de temps

Ici, les deux oscilloscopes diffèrent assez sensiblement, et nous allons d'abord, décrire le générateur du modèle 258A, qui est du type « Phantastron », utilisant une penthode 6AS6 à deux grilles de commande. En position « Déclenché », en l'attente d'une impulsion positive de déclenchement, la grille 3 du tube V2 est amenée à une tension fortement négative par rapport à la cathode, par le potentiomètre P1 (« Stabilité »).

Cela a pour effet de couper le courant anodique du tube 6AS6, dont le potentiel d'anode se fixe donc à 250 V. Le potentiel de la grille 1, ajusté à l'aide du potentiomètre P2 (« Vernier »), est le même que celui de la cathode. Du fait de l'absence de courant d'anode, le courant de l'écran (G2) est important, ce qui amène une chute de tension appréciable aux bornes de R₃.

Lorsqu'une impulsion positive arrive sur la grille 3 par l'intermédiaire de la double diode V1, un courant d'anode prend naissance, ce qui provoque une diminution du courant d'écran. La tension d'écran augmente, par conséquent, et cette augmentation de tension est transmise à

G3 par R₅ et l'une des capacités commutables C₁ à C₄.

Dès le déclenchement du courant d'anode, la chute de tension aux bornes de R₄ est transmise à la grille G1 par l'une des capacités, également commutables, C₇ à C₁₀ et on obtient, par l'effet Miller, entre l'anode de V2 et la masse, une tension décroissante linéairement, dont la constante de temps est fonction de la capacité choisie à l'aide du commutateur K1c, de la valeur de R₉ et du potentiel fixé par le curseur de P2.

Lorsque le potentiel de l'anode de V2 atteint une faible valeur, le courant d'écran augmente rapidement, amenant une chute de tension dans R₃, chute de tension qui est transmise à G3 par R₅ et l'une des capacités choisies par K1a.

Le courant anodique de V2 est alors bloqué et le potentiel de l'anode remonte à la tension d'alimentation, rechargeant la capacité de balayage à travers la résistance R₄. Le dispositif est alors en état de rebasculer sous l'influence d'une nouvelle impulsion de déclenchement.

Si l'on déplace le curseur du potentiomètre P1 vers la position « Relâché », il arrive un moment où le potentiel de G3 n'est plus suffisant pour empêcher l'amorçage du courant anodique de V2. Lorsque l'anode a atteint le potentiel de la tension d'alimentation, le système se réamorç automatiquement et l'on se trouve alors en balayage relâché.

La durée du balayage horizontal est réglable entre 20 ms/cm et 2 μs/cm, aussi bien en déclenché qu'en relâché, et se règle

à l'aide du commutateur à quatre positions K1 et du vernier P2.

La base de temps de l'oscilloscope 268A est nettement différente et son schéma est celui de la figure 4. Son générateur ne fonctionne qu'en relâché (fréquence de répétition comprise entre 10 et 30 000 Hz) et utilise une penthode EF80 (V1) montée en auto-relaxateur phantastron. Cet oscilateur fournit directement une tension en dent de scie capable d'assurer le balayage horizontal linéaire du tube.

Un élément d'une double triode 6BQ7 (V2) sert d'amplificatrice séparatrice de synchronisation, cependant que le deuxième élément monté en diode transmet la tension de synchronisation amplifiée, simultanément à l'écran et au suppresseur du tube V1. La chute de tension d'écran en fin de balayage du montage phantastron rend cette diode conductrice et permet alors seulement l'action de la synchronisation.

En ce qui concerne l'amplificateur horizontal, celui de l'oscilloscope 258A est prévu pour assurer l'attaque symétrique, condition nécessaire d'une bonne concentration. Par ailleurs, la dent de scie fournie par la plaque de V2 étant insuffisante pour « remplir » confortablement l'écran du tube, on a adjoint un tube amplificateur V3, dont le rôle est de fournir une tension de phase opposée et d'amplitude égale à celle fournie par V2. La grille de ce tube est attaquée par un diviseur de tension R₁₂-R₁₁ et une contre-réaction est prévue, par la résistance R₁₃.

(Suite page 336)

Les oscilloscopes 258 A et 268 A Ribet - Desjardins

(Suite de la page 332)

De cette façon, on dispose aux bornes de la résistance de charge R14 d'une tension égale et opposée en phase à celle qui est délivrée par V2.

Lorsque le commutateur K1 se trouve sur la position 5 (extrême droite), le générateur de balayage horizontal se trouve hors circuit et le tube V2 fonctionne en amplificateur, avec polarisation de cathode assurée par R8. Le tube V3 fonctionne, comme précédemment, en déphaseur.

La bande passante de l'amplificateur horizontal va de 50 Hz à 70 kHz (à -3 dB) et sa sensibilité est de 0,7 V crête à crête par cm.

Dans le cas de l'oscilloscope 268A, le balayage horizontal, asymétrique, se fait sans amplification intermédiaire, et c'est seulement sur la position AH du contacteur K1 que le tube générateur devient amplificateur aux performances suivantes :

Bande passante : 50 Hz à 100 kHz (à -3 dB);

Sensibilité : 3 V c. à c./cm.

Alimentation

Pour cette fonction, un seul transformateur fournit les tensions de chauffage et les hautes tensions. La haute tension du tube cathodique est formée par la somme d'une tension négative donnée par

MIRE ÉLECTRONIQUE EN DAMIER

Le schéma de cet appareil nous a été communiqué pour notre lecteur M. Marc Klein. Le montage, par lui-même, ne constitue pas une nouveauté, mais présente un intérêt certain, à cause de sa grande simplicité. Il fonctionne depuis plus de deux ans déjà, à l'entière satisfaction de son auteur, qui s'est inspiré, pour la réalisation, des différents schémas de mires qui ont été publiés dans *Télévision* et dans *Radio-Constructeur*, de celui de la *Nova-Mire (SIDER)*, qui, bien qu'incomplète en ce sens qu'elle n'est pas entrelacée, est d'une grande simplicité et d'une grande stabilité dans le temps.

La mire en damier, dont nous publions le schéma ci-après, utilise tout d'abord deux tubes ECC81/12AT7 : l'une en tant que générateur de barres horizontales; l'autre, en générateur de barres verticales. Les

V5 et de la haute tension générale positive délivrée par V6. Une troisième tension continue, négative, est donnée par les redresseurs D1 et D2.

Le système d'alimentation de l'oscilloscope 268A est pratiquement le même, et seule la tension négative de -65 V est obtenue à l'aide d'un pont de deux résistances placé à la sortie de la valve V5.

R. MONTAIS.

deux multivibrateurs ainsi constitués sont rigoureusement symétriques et fournissent chacun, des signaux rectangulaires d même rapport cyclique, condition indispensable pour obtenir des carrés blancs noirs identiques.

La commutation des signaux se fait par deux EF80 montées en commutateur électronique.

Les signaux d'effacement et les top de synchronisation sont obtenus à l'aide de montages empruntés à la *Nova-Mire*, déjà mentionnée, chacun de ces étages utilisant une ECL80. En ce qui concerne l'oscillateur « pilote » lignes, qui fait appel à la triode d'une ECH81, on a utilisé une bobine (B), qui est une « linéarité lignes » *Oréga*, montée généralement en série dans le circuit anodique d'un PY81 (ou EY81). Ce montage très simple a l'avantage d'une grande stabilité de fréquence et permet une synchronisation particulièrement efficace de la ECL80 lignes. On peut affirmer, à la suite de constatations expérimentales, que la stabilité de ce montage est nettement supérieure à celle que l'on pourrait obtenir à partir d'un oscillateur bloqué.

Si on le désire, on peut faire fonctionner ce montage aussi en mire ordinaire en prévoyant une commutation appropriée des générateurs de barres.

(Voir le schéma à la page ci-contre)

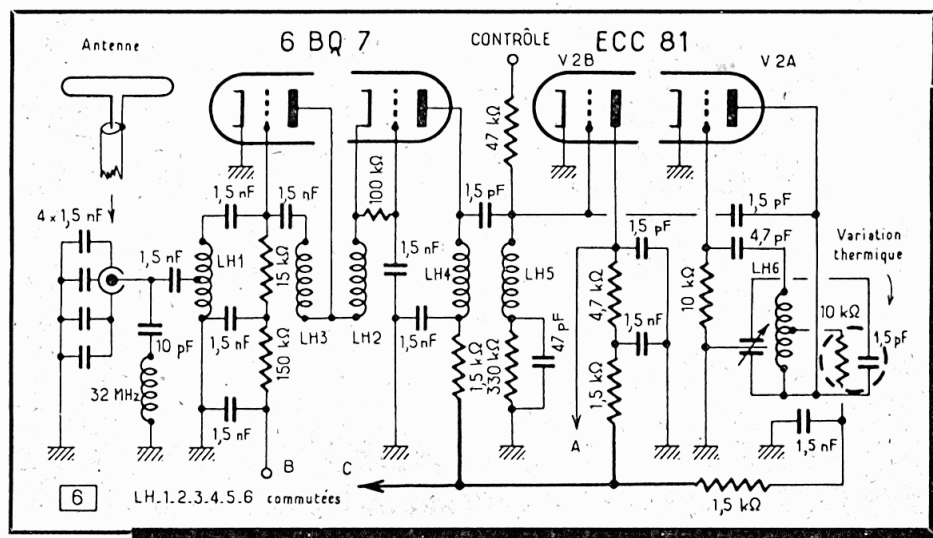


Fig. 6. — Étages amplificateur H.F. cascade et changeur de fréquence des téléviseurs Ducretet-Thomson.

Le coin du dépanneur TV

(Suite de la page 335)

Le rotacteur

Il est équipé de deux tubes : une 6BQ7, montage cascade, et une 12AT7, oscillatrice et mélangeuse (fig. 6). Les six bobines sont commutées sur toutes les bandes, ce qui permet un réglage optimum. Une petite capacité spéciale de 1,5 pF est placée en parallèle sur le vernier d'ajustage de fréquence locale, et se trouve « ficelée » avec la résistance de 10 000 ohms de plaque oscillatrice. Ainsi, l'échauffement de cette dernière agissant sur la valeur de ladite capacité corrige automatiquement la dérive de l'oscillateur. Toutefois, lorsque la 12AT7 varie trop, on est amené à la remplacer ou à retoucher le noyau du bobinage correspondant.

J. HODIN

Télévision