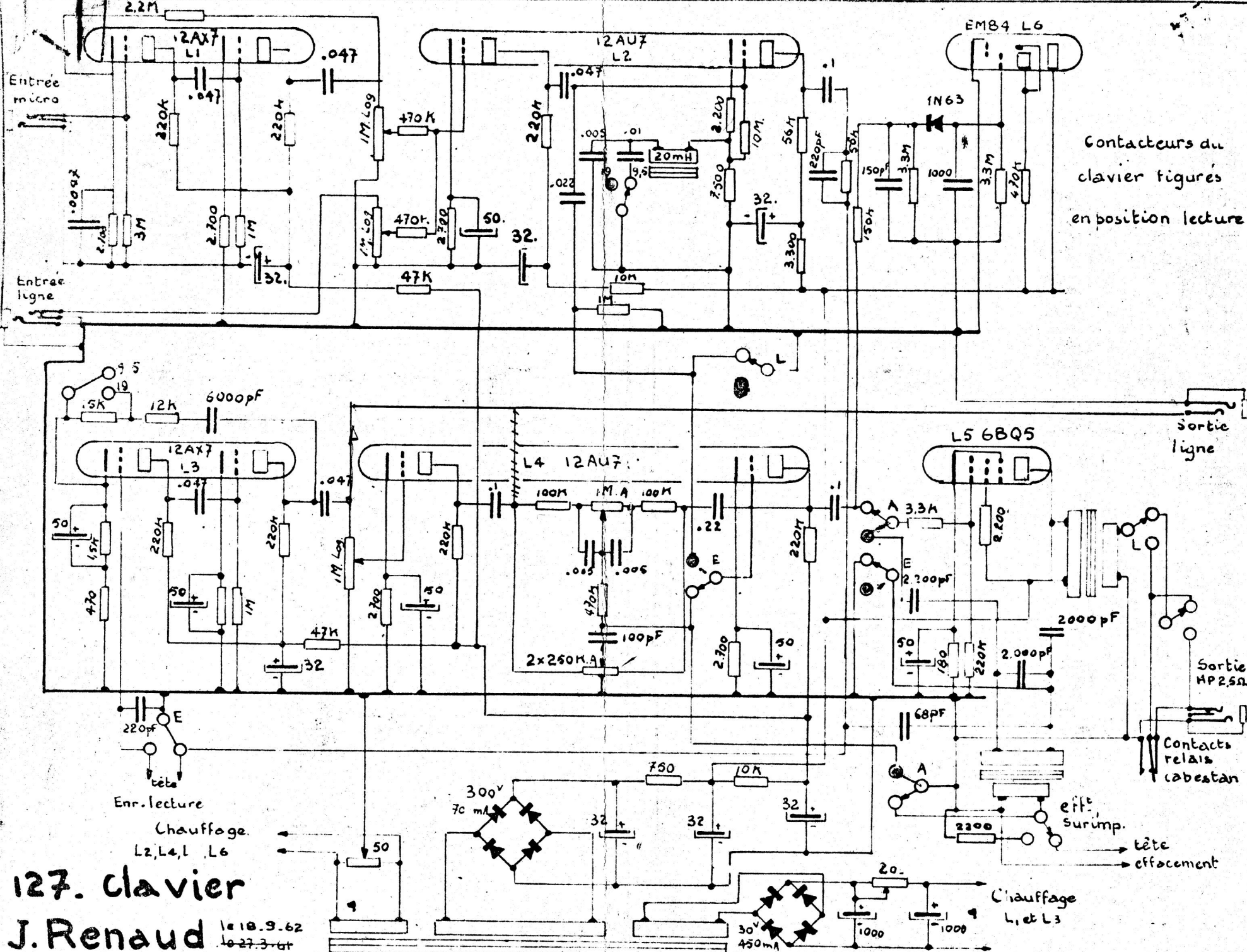


Marque	Polydict
Modèle	Polydyne 127
Année	1960 - 1962
Vitesses	9,5 cm/s ; 19 cm/s
Moteurs	3
Tubes	ECC83 (*2) ; ECC82 (*2) ; EL84 ; EM 84



Contacteurs du
clavier figurés
en position lecture

Sortie
ligne

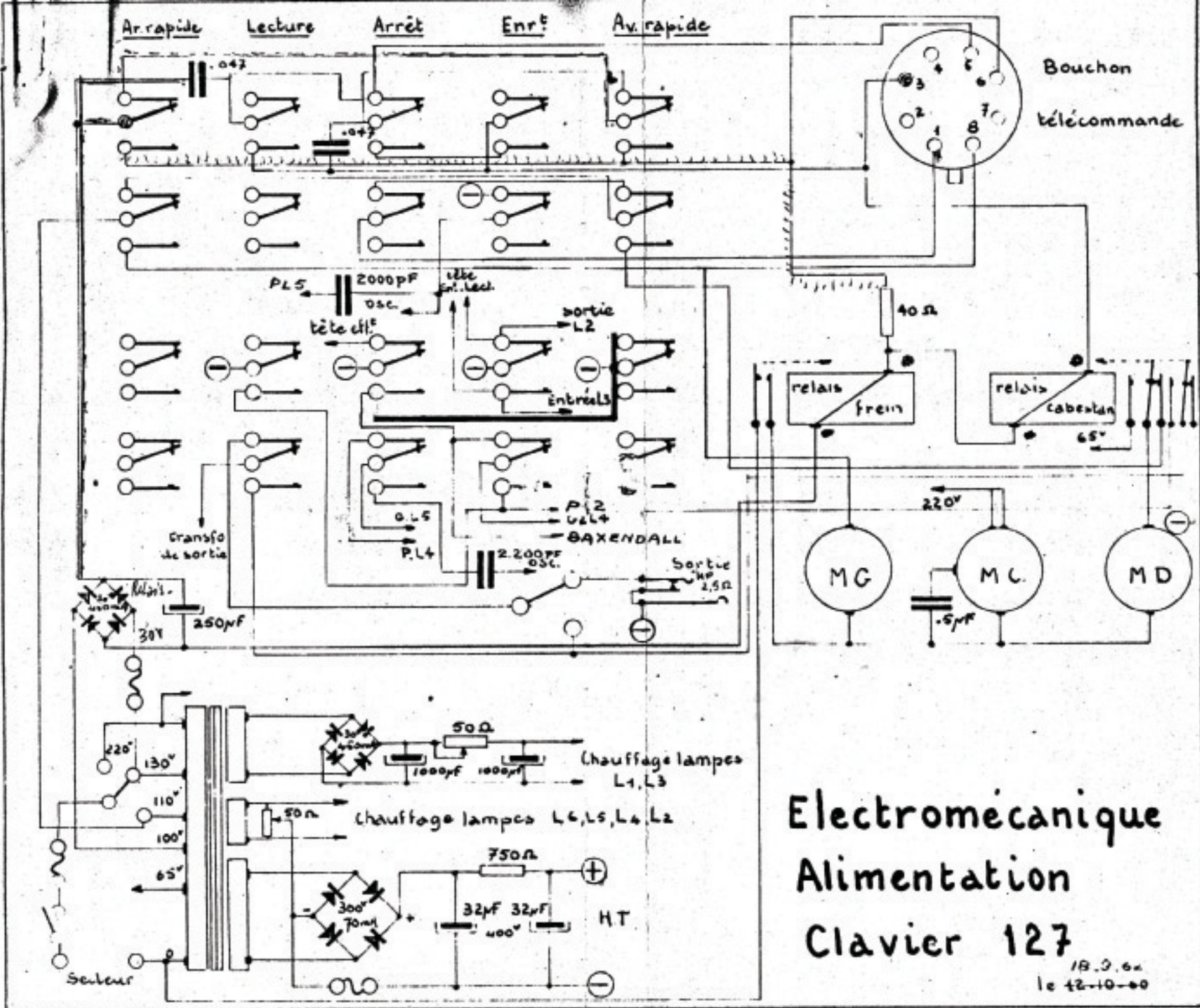
Sortie
HP 2.5Ω

Contacts
relais
cabestan

eff.
surimp.
tête
effacement

127. clavier
J. Renaud

1e 10.9.62
10-27.3.64



Electromécanique
Alimentation
Clavier 127

18.3.6a
le 12-10-60