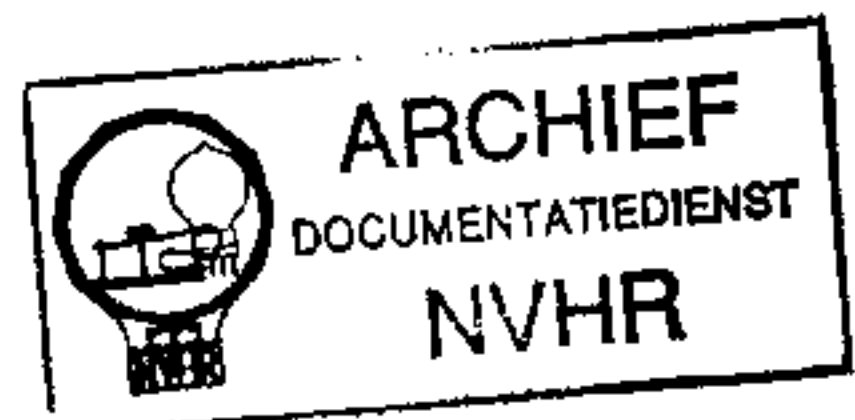
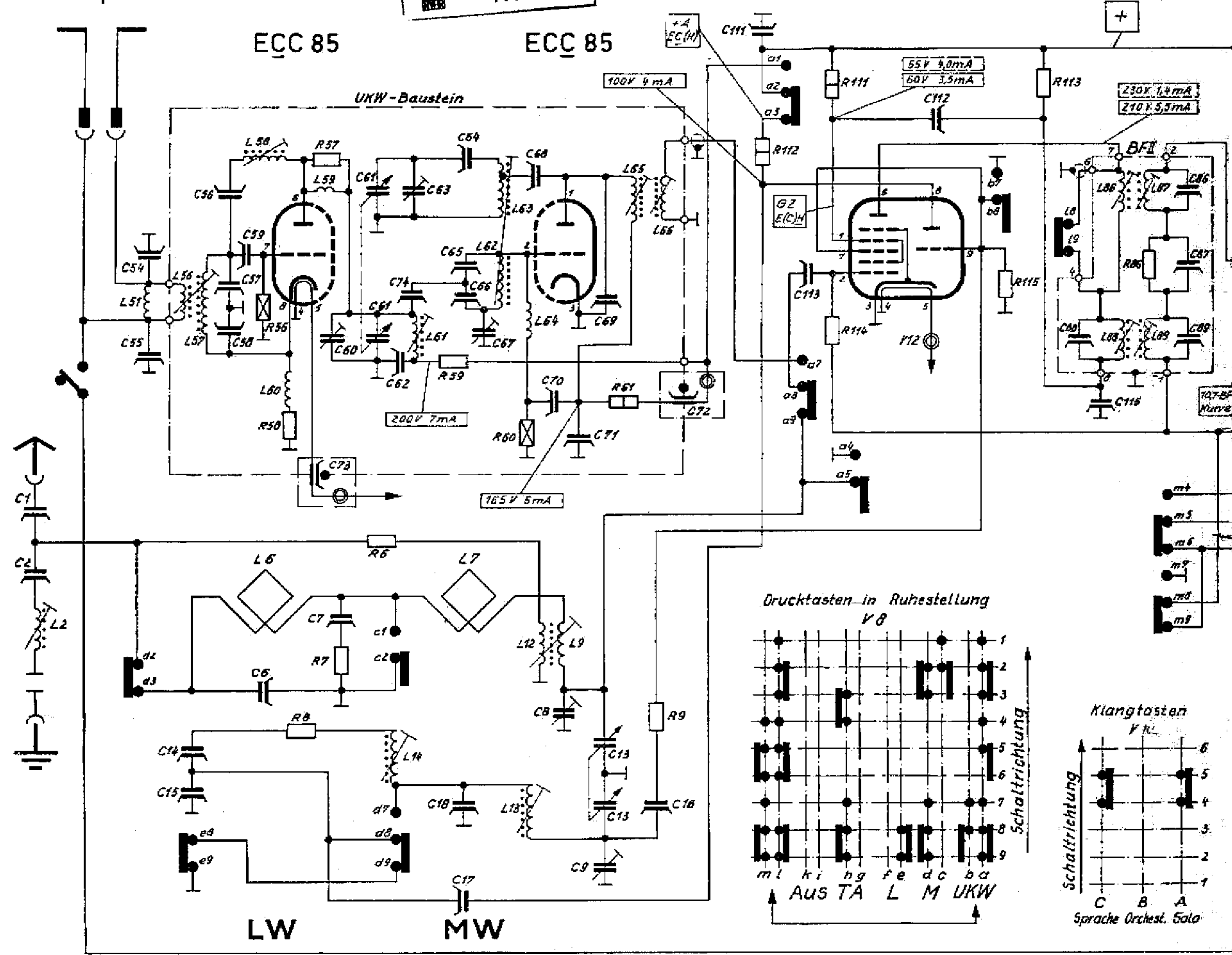


Konstruktionsänderungen vorbehalten!

With compliments of Eckhard Kull



ECH 81



AM-Eingang					AM-Spulensatz										FM-Eingang														
1	2	3	4	5	6	7	8	9	10	11	12	13	14	15	16	17	18	19	20	21	22	51	52	53	54	55	56	57	58
C	1000pF	50pF		50pF	500pF	5pF	3-30pF	3-30pF				AM-Dreh	170pF	390pF	150pF	1000pF	50pF								40pF	40pF	500pF	5pF	15pF
R	KF125V	KF125V		K500V	KF125V	K500V	647.025	407.024				406.022	KF125V	KF125V	KF125V	KF500V	KF125V								K500V	K500V	K500V	K250V	K250V
L		2,15mH			100mH	20mH					110mH		110mH	200mH	540µH									7mH			2 1/2mH	5 1/2mH	20mH

UKW-Baustein										BF II				BF I				Mag. Auge und NF-Spulen											
66	67	68	69	70	71	72	73	74	75	76	77	78	86	87	88	89	90	101	102	103	104	105	106	107	108	109	110	111	112
C	7pF	3-12pF	10pF	7pF	45pF	300pF	1000pF	1000pF	30pF				10pF	160pF	150pF	350pF		60pF	350pF	350pF	200pF							5000pF	500pF
R	K500V	447.006	K500V	K500V	K500V	K500V	K500V	K500V	K500V				KF125V	KF125V	KF125V	KF125V		KF125V	KF125V	KF125V	KF125V							47kΩ	33kΩ
L	38mH												38mH	38mH	260mH	163mH		60mH	4mH	11mH	163mH	163mH	32mH	32mH			1W	1W	

ZF-Stufe										Ratio										NF-500V										
120	121	122	123	124	125	126	127	128	129	130	131	132	133	134	135	136	137	138	139	140	141	142	143	144	145	146	147	148	149	
C					0,025µF	5000pF	3000pF				250pF	250pF	4µF	5000pF	500pF							0,1µF	100pF	0,01µF	100pF	0,01µF			100pF	
R					P250V	K500V	K500V				KF125V	KF125V	443.062	K500V	KF125V							P500V	P500V	P500V	KF500V	P500V				443.052
L					470kΩ	1kΩ	47kΩ				35kΩ	120Ω	47kΩ									1MΩ	10MΩ	220kΩ	220kΩ	600kΩ	100kΩ			

NF-Stufe					NF am Lautstärkereger										NF-Ausgang					Klangregister					Tonband				
157	158	159	160	161	162	163	171	172	173	174	175	176	177	178	179	180	181	182	183	184	185	186	187	188	189	190	191	192	193
C							5000pF	0,01µF	50pF	0,1µF	0,05µF	0,05µF	0,25µF	5000pF			5000pF					300pF							
R							P250V	408.000	KF125V	P250V	P250V	P250V	P250V	P250V			P500V					KF500V							
L							1,3MΩ	10MΩ	180Ω	2,2kΩ	39kΩ	390Ω	470Ω				2,2kΩ					10kΩ							

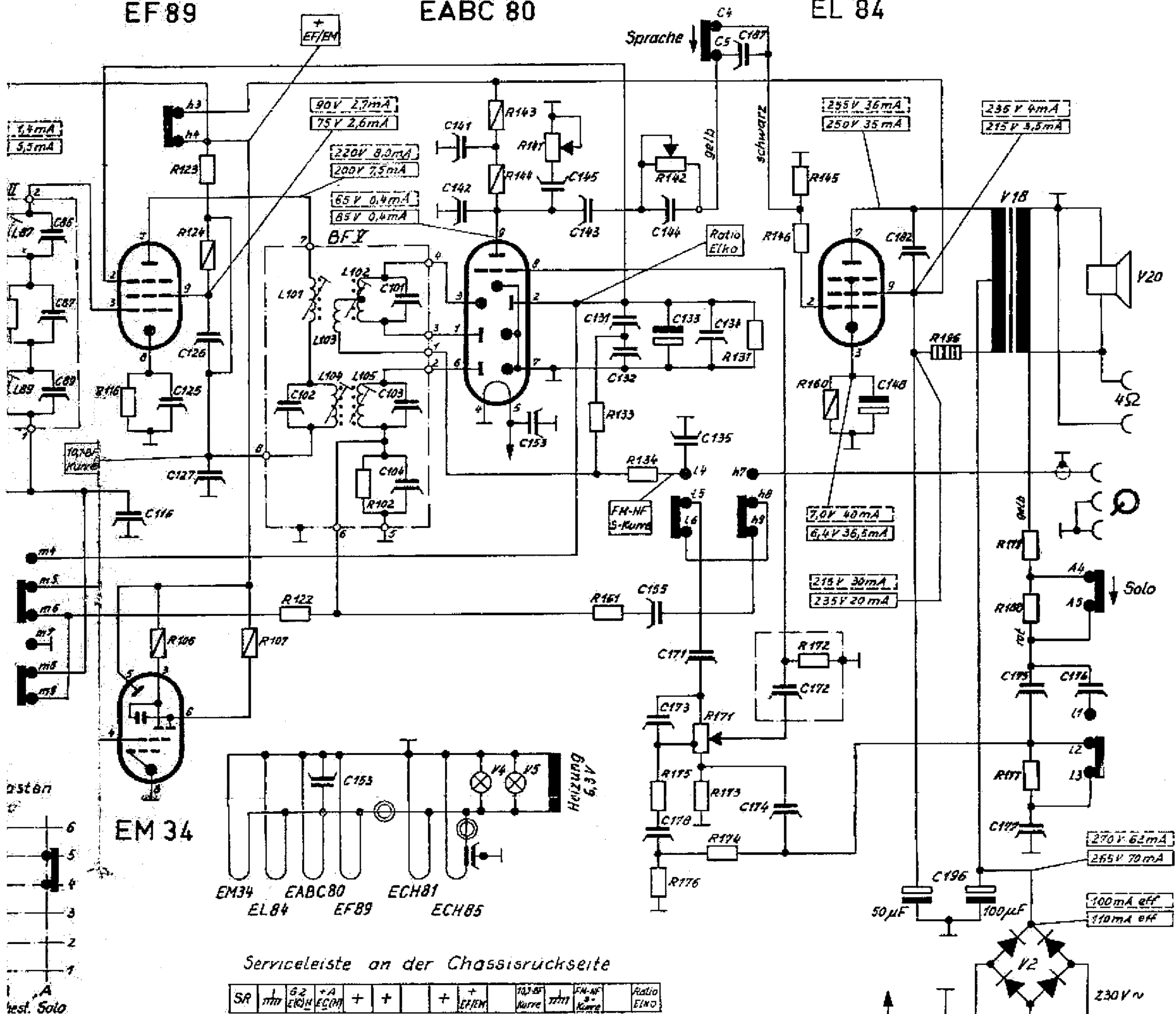
V										V																			
1	2	3	4	5	6	7	8	9	10	11	12	13	14	15	16	17	18	19	20	21	22	23	24	25	26	27	28	29	30
Netztr.	Gleichr.	Sicher.	Skalenl.	Skalenl.			Drucke.	Ferritk.	Klangl.	Perle							Ausg-Tr.	Lautsp.											
521.003	464.010	70.4 B	467.000	467.000			472.015	466.020	472.103	466.000							522.003	470.002											

Bei Kondensatoren: Kf=Kunststoffolien-Kondensator, K=Keramik-Kondensator, P=Papier-Kondensator. Ⓢ Spannungen und Ströme bei AM, bei FM gemessen Kathodens

EF 89

EABC 80

EL 84



Serviceleiste an der Chassistrückseite

SR	1177	62	62	EA	EF/EM	10,3	FM-NF	Ratio
		ER10H	EG10H			Kurre	8-Kurre	Elko

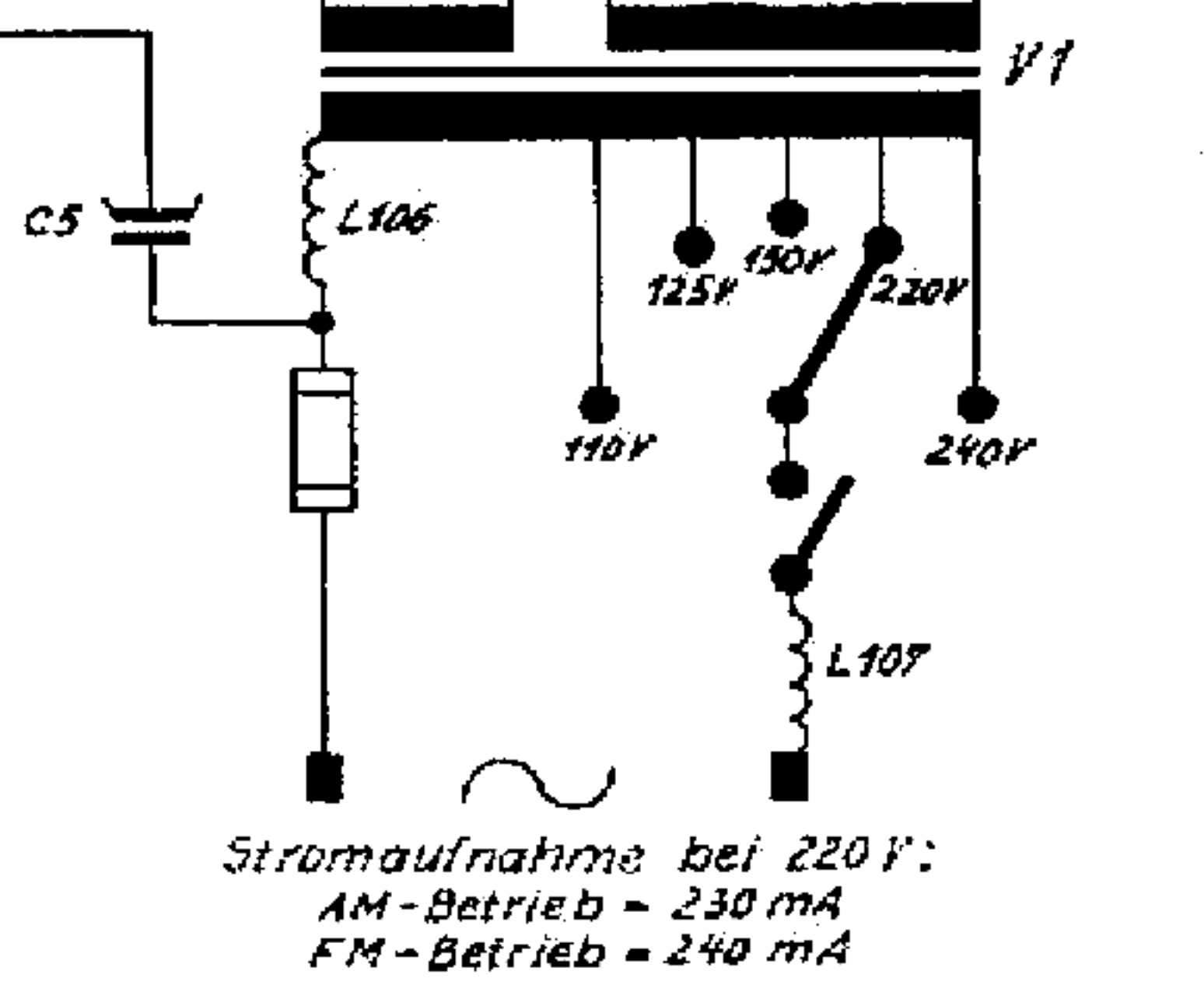
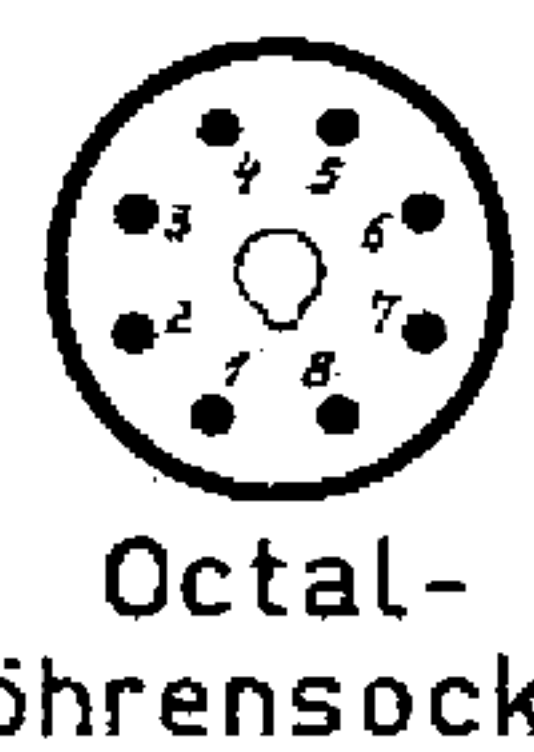
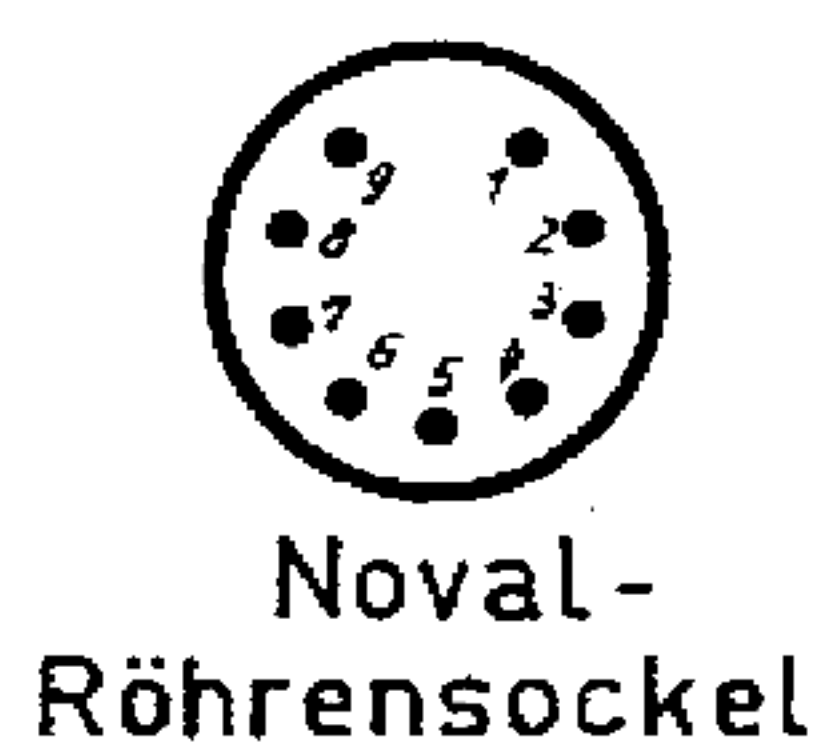
UKW-Baustein									
56	57	58	59	60	61	62	63	64	65
21 pF	6 pF	13 pF	51 pF	3-12 pF	UKW- 8200V K 500V-	2200 pF	4-11 pF	30 pF	10 pF
100V	K 250V	K 250V	K 250V	447.000	447.000	K 500V-	447.001	K 250V-	K 500V-
4K52	120K2	20K2	2,2K2	1,5K2	10K2				
25W	0,33W	0,33W	0,33W	0,25W	1W				
4Wdg	5%Wdg	20Wdg	3Wdg	32Wdg	4 1/2Wdg	1 1/2Wdg	3 1/2Wdg	12Wdg	38Wdg

ZF-Stufe									
110	111	112	113	114	115	116	117	118	119
3000 pF	3000 pF	180 pF			5200 pF	0,02 μF			
K 500V-	K 500V-	K 125V-			K 500V-	P 250V-			
47K2	33K2	1K2	1,5K2	47K2	150K2				
1W	1W	0,33W	0,33W	0,33W	0,33W				

NF-Stufe									
7	148	149	150	151	152	153	154	155	156
	100 μF					3000 pF		1000 pF	
	445.092					K 500V-		P 500V-	

Tonbandanschluß					Netzanschluß				
180	192	193	194	195	196	197	198	199	200
					200 μF				
					403.021				
					1,5K2				
					4W				

28	29	30	31	32	33	34	35	36	37



NORDMENDE

6/10 Kreis-Super
59/613

1 gemessen mit Instrument 1000Ω/V im Meßbereich 600V.
Kathodenspannung der EL 84 gemessen im Meßbereich 12V.