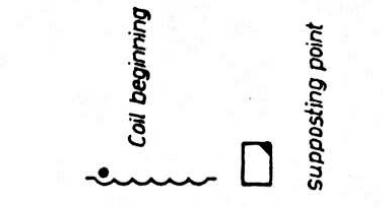
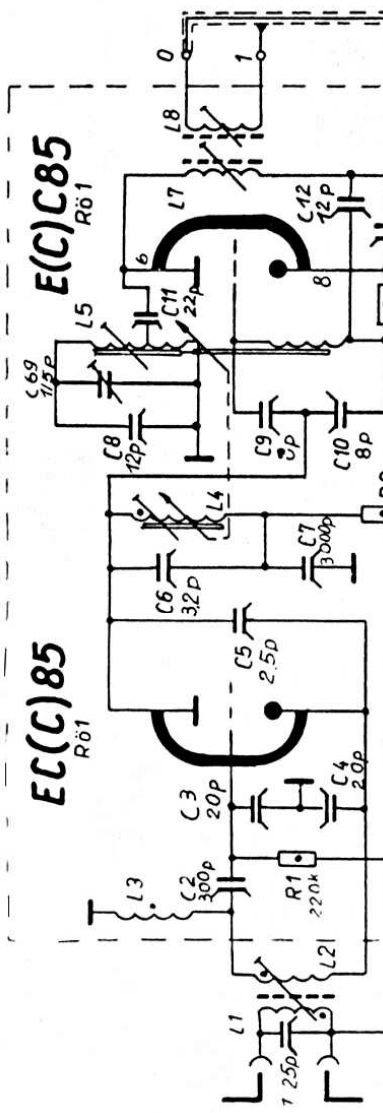


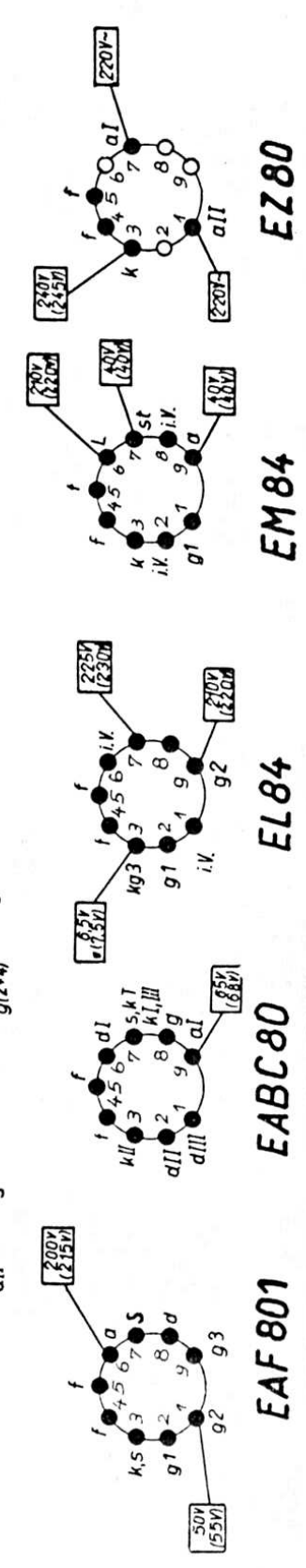
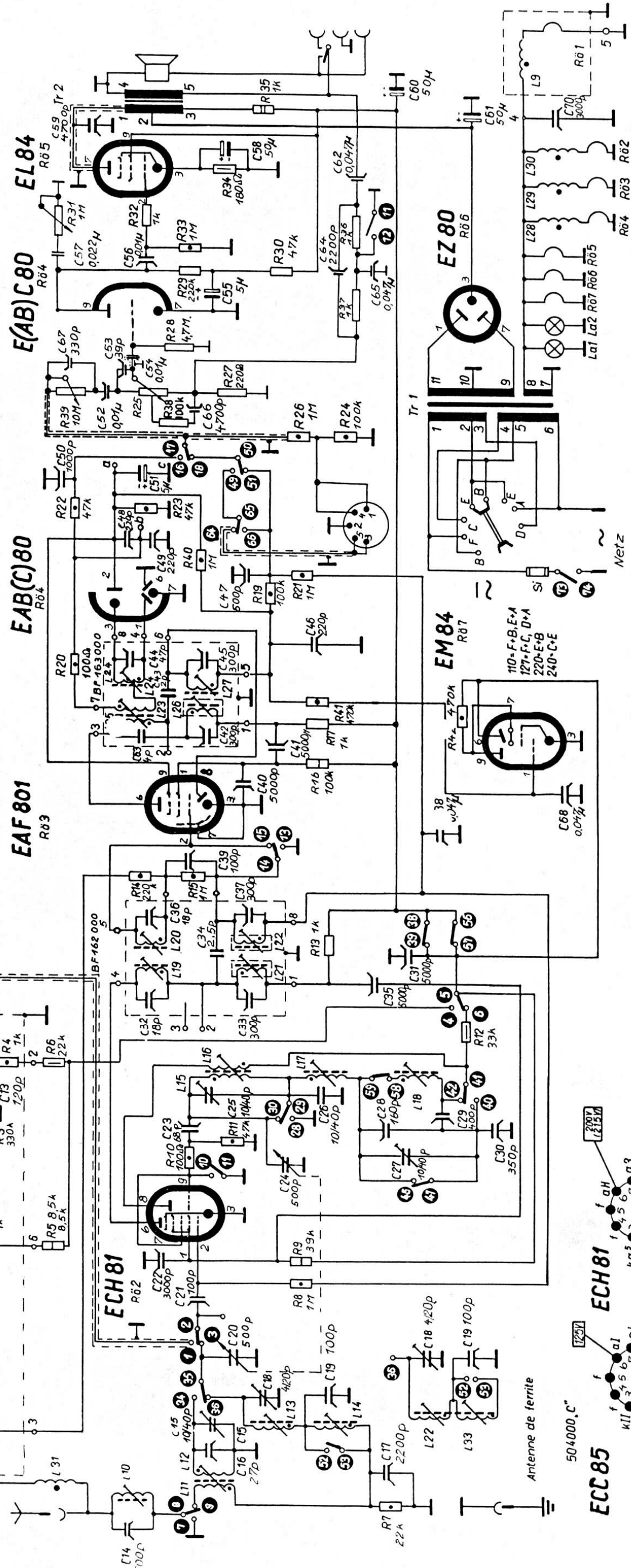
# Weimar 5140 A/B/C

1 14 17 16 215 18 19 3 4 20 5 6 7 21 22 24 27 30 8 69 9 10 23 28 11 13 12 26 29 32 33 34 35 31 36 37 25 39 38 16 17 42 41 20 18 15 14 30 40 68 63 42 41 43 44 45 46 47 48 49 50 51 65 55 57 56 64 62 58 59 67 54 63 53 62 52 61 70 69 68 73 72 71 70 69 68 67 66 65 64 33 32 31 30 29 28 27 26 25 24 23 22 21 20 19 18 17 16 15 14 13 12 11 10 9 8 7 6 5 4 3 2 1



UKW		KW		MW		LW		AUS	
9	18	27	36	45	54	63	72		
8	17	26	35	44	53	62	71		
7	16	25	34	43	52	61	70		
6	15	24	33	42	51	60	69		
5	14	23	32	41	50	59	68	73	74
4	13	22	31	40	49	58	67		
3	12	21	30	39	48	57	66		
2	11	20	29	38	47	56	65		
1	10	19	28	37	46	55	64		

Keyboard side (no key pressed)  
Key assembly viewed from above.  
Widerstandsbelastung:  
0,125W 0,25W 0,5W 1W 2W



All tensions measured with instrument 20k Ohm against chassis without in put signal, \* measured at 15V range, all other tension values have been measured at the 300V-range. The tension values in parenthesis are in force at switch position on MW.

# Spezifikation

für Gerät „Weimar 5140“

R 1	220	kOhm	0,125 W
R 2	1	kOhm	0,125 W
R 3	330	kOhm	0,125 W
R 4	1	kOhm	0,125 W
R 5	8,2	kOhm	1 W
R 6	22	kOhm	0,5 W
R 7	22	kOhm	0,125 W
R 8	1	MOhm	0,25 W
R 9	39	kOhm	1 W
R 10	100	Ohm	0,25 W
R 11	47	kOhm	0,25 W
R 12	33	kOhm	1 W
R 13	1	kOhm	0,25 W
R 14	220	kOhm	0,25 W
R 15	1	MOhm	0,25 W
R 16	100	kOhm	0,5 W
R 17	1	kOhm	0,25 W
R 18	1	MOhm	0,25 W
R 19	100	kOhm	0,25 W
R 20	180	Ohm	0,25 W
R 21	1	MOhm	0,125 W
R 22	47	kOhm	0,25 W
R 23	47	kOhm	0,25 W
R 24	100	kOhm	0,25 W
R 25	1,3	MOhm	11c 32 F 4
R 26	1	MOhm	0,25 W
R 27	220	Ohm	0,25 W
R 28	4,7	MChm	0,125 W
R 29	220	kOhm	0,25 W
R 30	47	kOhm	0,25 W
R 31	1	MOhm	2-32 F 3
R 32	1	kOhm	0,25 W
R 33	1	MOhm	0,25 W
R 34	180	Ohm	0,5 W
R 35	1	kOhm	2 W
R 36	1	kOhm	0,25 W
R 37	1	kOhm	0,125 W
R 38	100	kOhm	0,125 W
R 39	10	MOhm	1-32 F 3
R 40	1	MOhm	0,25 W
R 41	470	kOhm	0,25 W
R 42	470	kOhm	0,25 W

L 1 + L 2	UKW-Antennenspule
L 3	HF-Drossel
L 4	UKW-Varlometerspule (Vorkreis)
L 5	UKW-Varlometerspule (Oszillator)
L 6	Rückkopplungsspule
L 7 + L 8	FM-Bandfilter 10,7 MHz
L 9	Heizdrossel
L 10	Sperrkreissspule
L 11 + L 12	Vorkreissspule KW
L 13	Vorkreissspule MW
L 14	Vorkreissspule LW
L 15 + L 16	Oszillatorspule KW
L 17	Oszillatorspule MW
L 18	Oszillatorspule LW
L 19 + L 20	FM-Bandfilter 10,7 Mc
L 21 + L 22	AM-Bandfilter 455 Kc
L 23 + L 24	
+ 25	Verhältnisleichter 10,7 Mc
L 26 + L 27	AM-Bandfilter 455 Kc
L 28	Heizdrossel
L 29	Heizdrossel
L 30	Heizdrossel
L 31	Antennendrossel
Für Gerät nach Ausführung „C“ (mit Ferritantenne) entfällt L 13 und L 14. Dafür kommen neu hinzu:	
L 32	Vorkreissspule MW
L 33	Vorkreissspule LW

C 1	18 pF, 5 %, 500 Volt
C 2	300 pF, 350 Volt
C 3	22 pF, 5 %, 500 Volt
C 4	22 pF, 5 %, 500 Volt
C 5	3 pF ± 0,5 pF, 500 Volt
C 6	3 pF ± 0,5 pF, 500 Volt
C 7	3000 pF, 350 Volt
C 8	12 pF, 0,5 %, 500 Volt
C 9	8 pF ± 0,5 pF, 500 Volt
C 10	8 pF ± 0,5 pF, 500 Volt
C 11	18 pF, 0,5 %, 500 Volt
C 12	15 pF, 0,5 %, 500 Volt
C 13	120 pF, 2 %, 500 Volt
C 14	470 pF, 5 %, 500 Volt
C 15	10...40 pF
C 16	27 pF, 5 %, 160 Volt
C 17	2200 pF, 5 %, 400 Volt
C 18	4...20 pF
C 19	100 pF, 2 %, 500 Volt
C 20	2 x 500 pF, (mit C 24)
C 21	100 pF, 10 %, 160 Volt
C 22	3000 pF, 10 %, 630 Volt
C 23	68 pF, 10 %, 160 Volt
C 24	2 x 500 pF, (mit C 20)
C 25	10...40 pF
C 26	10...40 pF
C 27	10...40 pF
C 28	160 pF, 2 %, 500 Volt
C 29	330 pF, 2 %, 500 Volt
C 30	350 pF, 2 %, 500 Volt
C 31	4700 pF, 350 Volt
C 32	18 pF
C 33	300 pF, 2,5 %, 160 Volt
C 34	2,5 pF, ± 0,5 pF, 500 Volt
C 35	4700 pF, 350 Volt
C 36	18 pF
C 37	300 pF, 2,5 %, 160 Volt
C 38	0,047 μF, 160 Volt
C 39	100 pF, 10 %, 160 Volt
C 40	4700 pF, 350 Volt
C 41	4700 pF, 350 Volt
C 42	300 pF, 2,5 %, 160 Volt
C 43	2 pF, ± 0,5 pF, 500 Volt
C 44	47 pF, 2 %, 500 Volt
C 45	300 pF, 2,5 %, 160 Volt
C 46	220 pF, 10 %, 160 Volt
C 47	500 pF, 350 Volt
C 48	220 pF, 10 %, 160 Volt
C 49	220 pF, 10 %, 160 Volt
C 50	1000 pF, 350 Volt
C 51	5 μF, 70 Volt
C 52	0,01 μF, 250 Volt
C 53	39 pF, 10 %, 160 Volt
C 54	0,01 μF, 250 Volt
C 55	5 μF, 350 Volt
C 56	0,01 μF, 250 Volt
C 57	0,022 μF, 250 Volt
C 58	50 μF, 25 Volt
C 59	4700 pF, 630 Volt
C 60	50 + 50 μF, 350 Volt
C 61	0,047 μF, 160 Volt
C 62	4 pF ± 0,5 pF, 500 Volt
C 63	2200 pF, 250 Volt
C 64	0,047 μF, 160 Volt
C 65	4700 pF, 250 Volt
C 66	330 pF, 10 %, 160 Volt
C 67	0,047 μF, 160 Volt
C 68	0,5 - 5 pF
C 69	3000 pF, 350 Volt
C 70	

# Spezifikation

für Gerät „Weimar 5140“