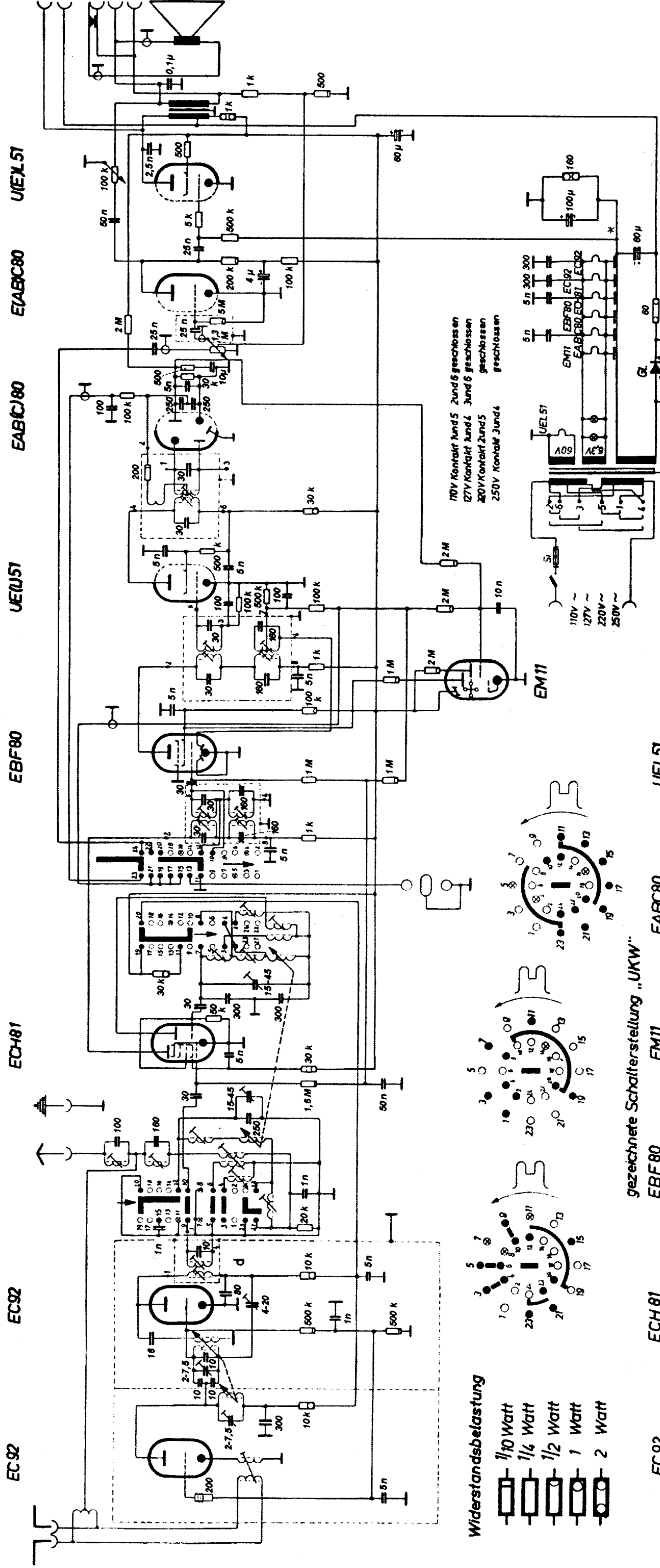
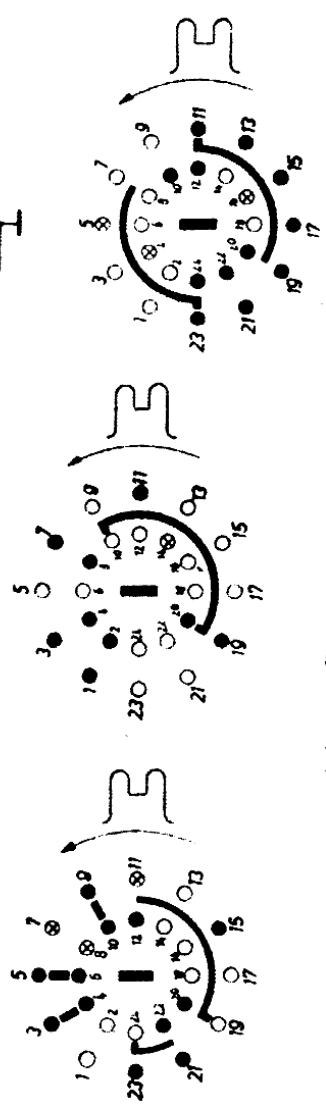


# Stern - Radio Sonneberg Super 6118/55 WU "Weimar"

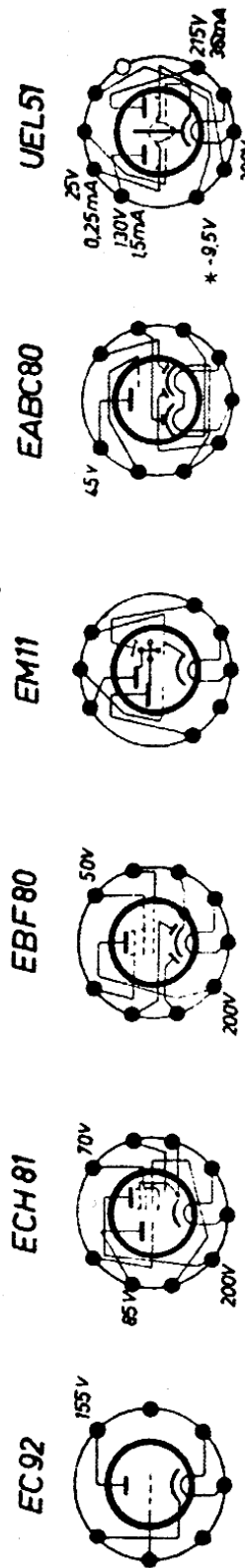


110V Kontakt kund 5  
127V Kontakt kund 4  
220V Kontakt kund 5  
250V Kontakt kund 4

- Widerstandsbelastung**
- 1/10 Watt
  - 1/4 Watt
  - 1/2 Watt
  - 1 Watt
  - 2 Watt



gezeichnete Schalterstellung "UKW"



Anschlüsse von unten gegen die Röhre gesehen