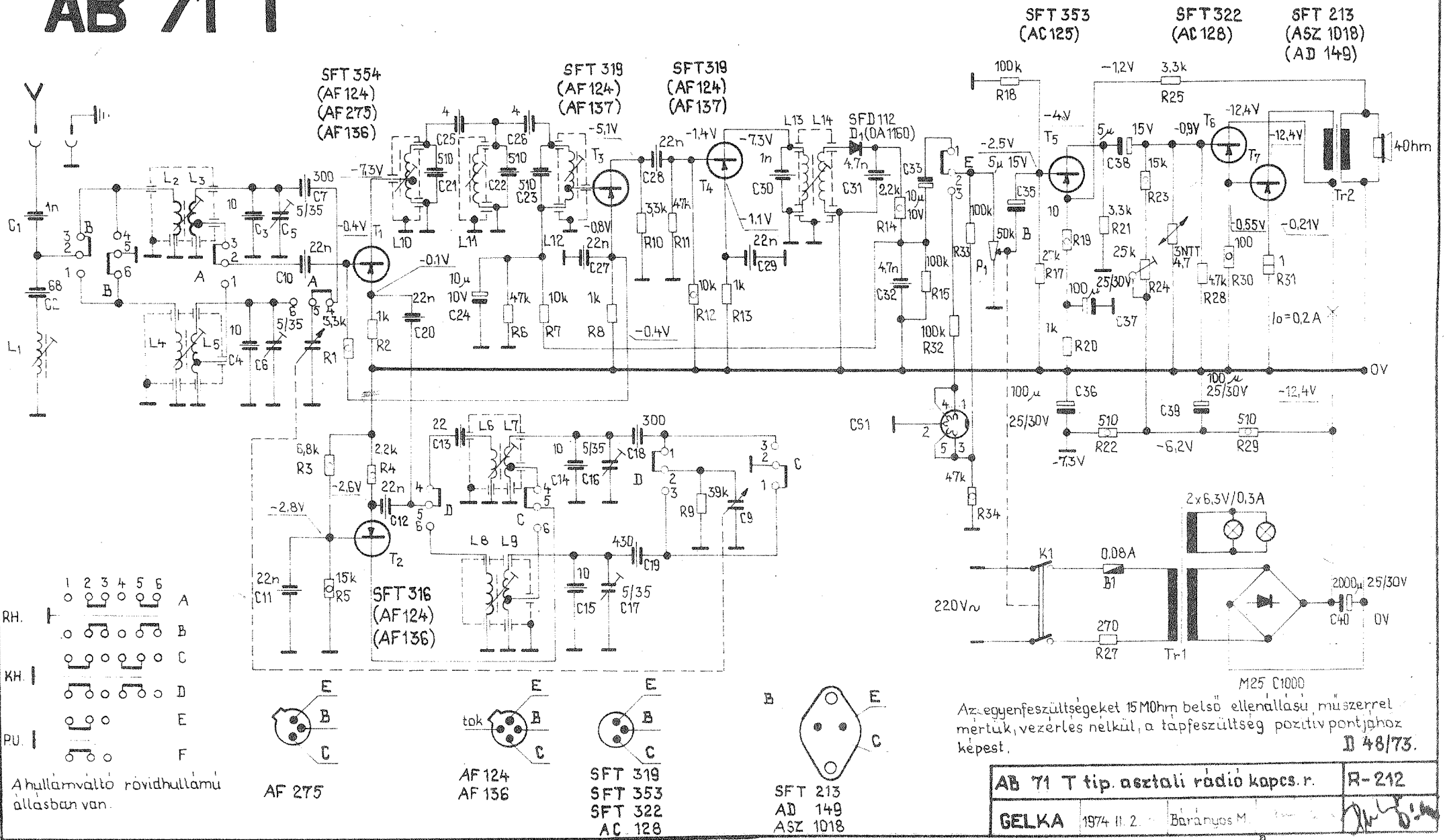


Engedély nélkül másolni, vagy az adatokat felhasználni, illetéktelen személynek átadni, TILOS!

AB 71 T



AB 71-T tip. rádió

S Z E R V I Z L A P

Mechanikai jellemzők:

Méret: 448 x 130 x 156 mm

Súly: 4 kg

Üzemeltetési adatok:

Tápfeszültség: 220 V ± 10 % 50 Hz

Teljesítményfelvétel hálózatról: 15 VA

Hangfrekvenciás adatok:

Hangfrekvenciás érzékenység /9.6/: 140 mV/50 mW=0,446 V 4 Ohm/

/P.U. bemenetről mérve/

Legnagyobb hangfrekvenciás kimenőtel-

jesítmény /9.1/: 1,5 W /2,45 V 4 Ohm/

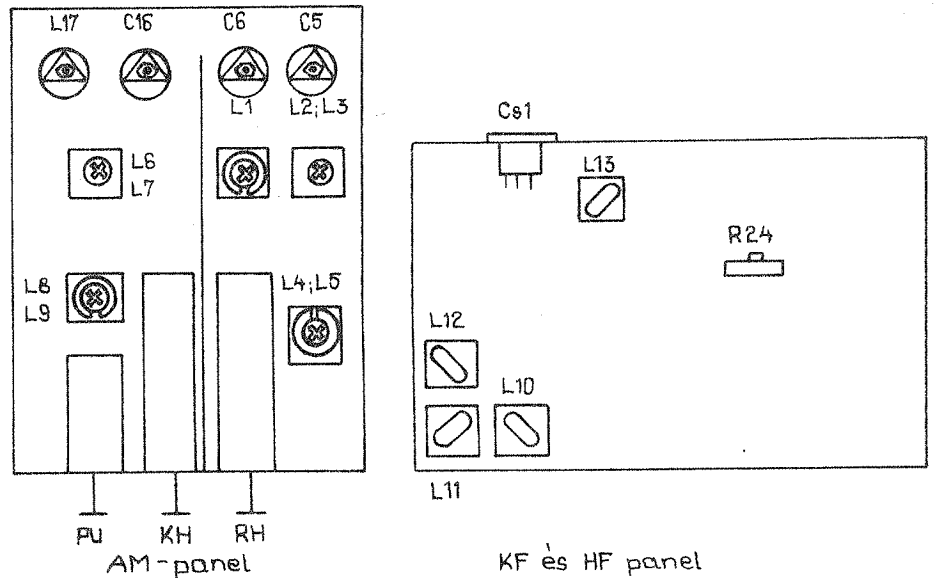
Hangfrekvenciás frekvencia jelleggörbe

/P.U. bemenetről mérve, a -3 dB-es

pontok távolsága 1 kHz-hez képest /9.11/: 60 Hz-11 kHz

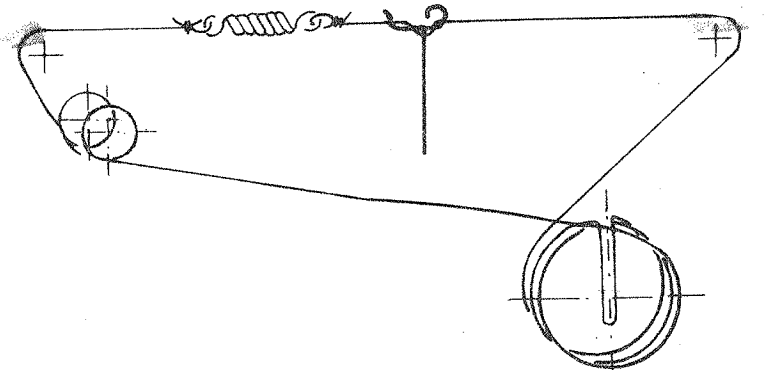
Hullámsáv	Hangolási tartomány	Jelbeadás módja	Hangolási pont	Hangoló elemek oszc. mod. KF	Érzékenység	Tükörselektivitás
AM-KF	-	AM 1 kHz 30 % RF jel 0,1 μF keresztül a T ₁ bázisára	455 kHz	- - L14 L13 L12 L11 L10 max	-	-
KF szivó	-	AM 1 kHz 30 % KF jel az antennahüvelyre műantennával	455 kHz	- - L 1 min	-	-
KH	520-1600 kHz	AM 1 kHz 30 % RF jel műantennával az antennahüvelyre	600 kHz 1540 kHz	L9 L5 C17 C6	- 150 μV	50 dB
RH	5,8-12,3 MHz	AM 1 kHz 30 % RF jel műantennával az antennahüvelyre	6 MHz 11,8 MHz	L7 L3 C16 C5	- 150 μV	12 dB

Hangolóelemek elhelyezkedése



Végfokozat nyugalmi áramának beállítása: Névleges tápfeszültség esetén az R 24-gyel állítsuk be a T 7 kollektoráramát 0,2A-re.

Skálahurozási rajz:



Hurhossz: 870 mm

A meghatározások után zárójelbe irt számok a D 27/68.sz. "Rádiókészülékek mérési módszerei" című dokumentáció megfelelő pontjaira utalnak.

D 48/73.

Engedély nélkül másolni, vagy az adatokat felhasználni, illetéktelen személynek átadni, TILOS!