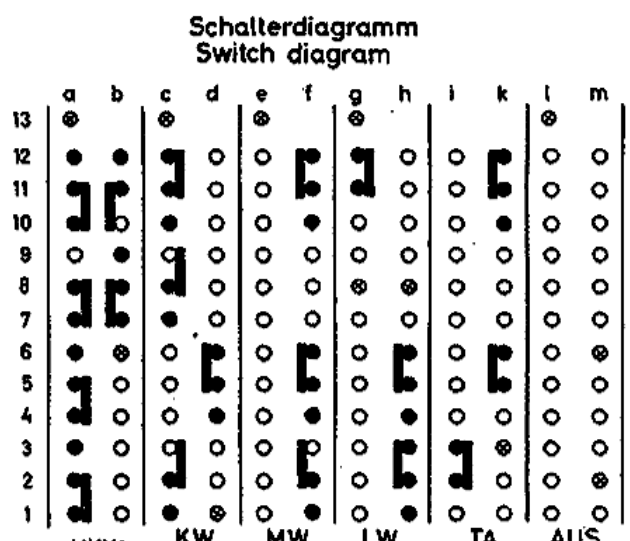
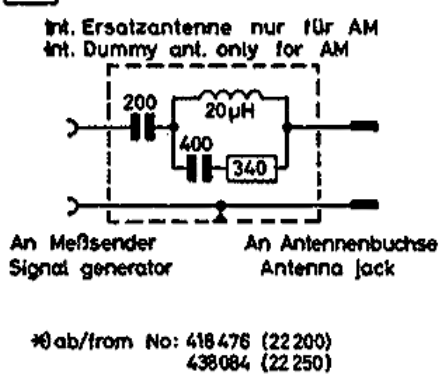
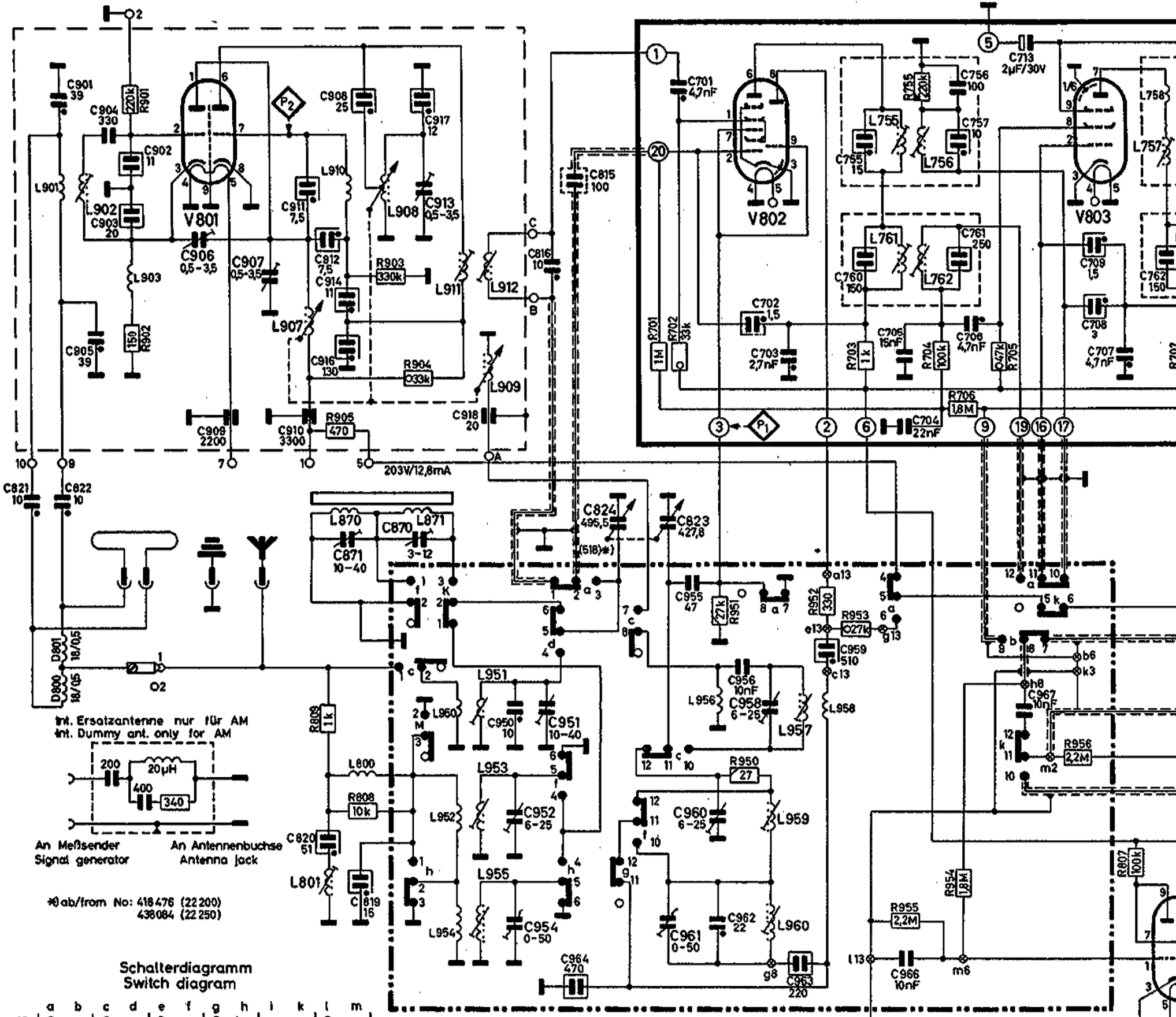
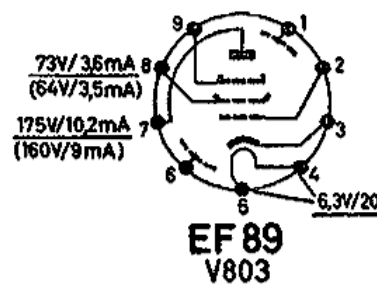
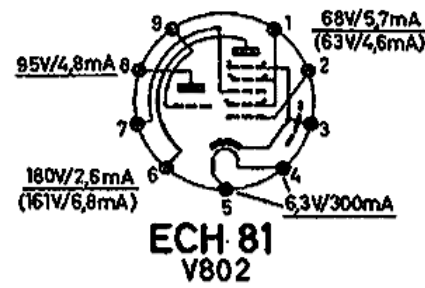
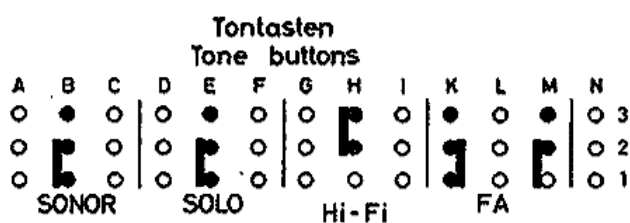


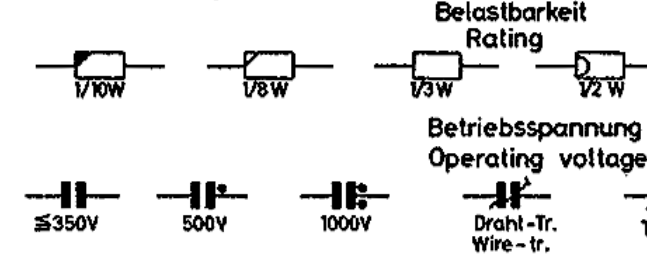
Spannungen gemessen mit RVM  
 Werte ohne Klammer in Schalterstellung MW  
 Werte eingeklammert in Schalterstellung UKW  
 Voltages measured with VTVM  
 Values without brackets for position MW  
 Values in brackets for position UKW



Bereich	Schwingspannung	Gemessen mit
Band	Osc. voltage	Röhrevoltmeter an
		Measured with
		VTVM at
KW	4-10V	P1
MW	7.5-12V	P2
LW	7.5-12V	P1
UKW	1.5-3V	P2



ZF/IF AM 460kHz/kc  
 ZF/IF FM 10,7MHz/Mc

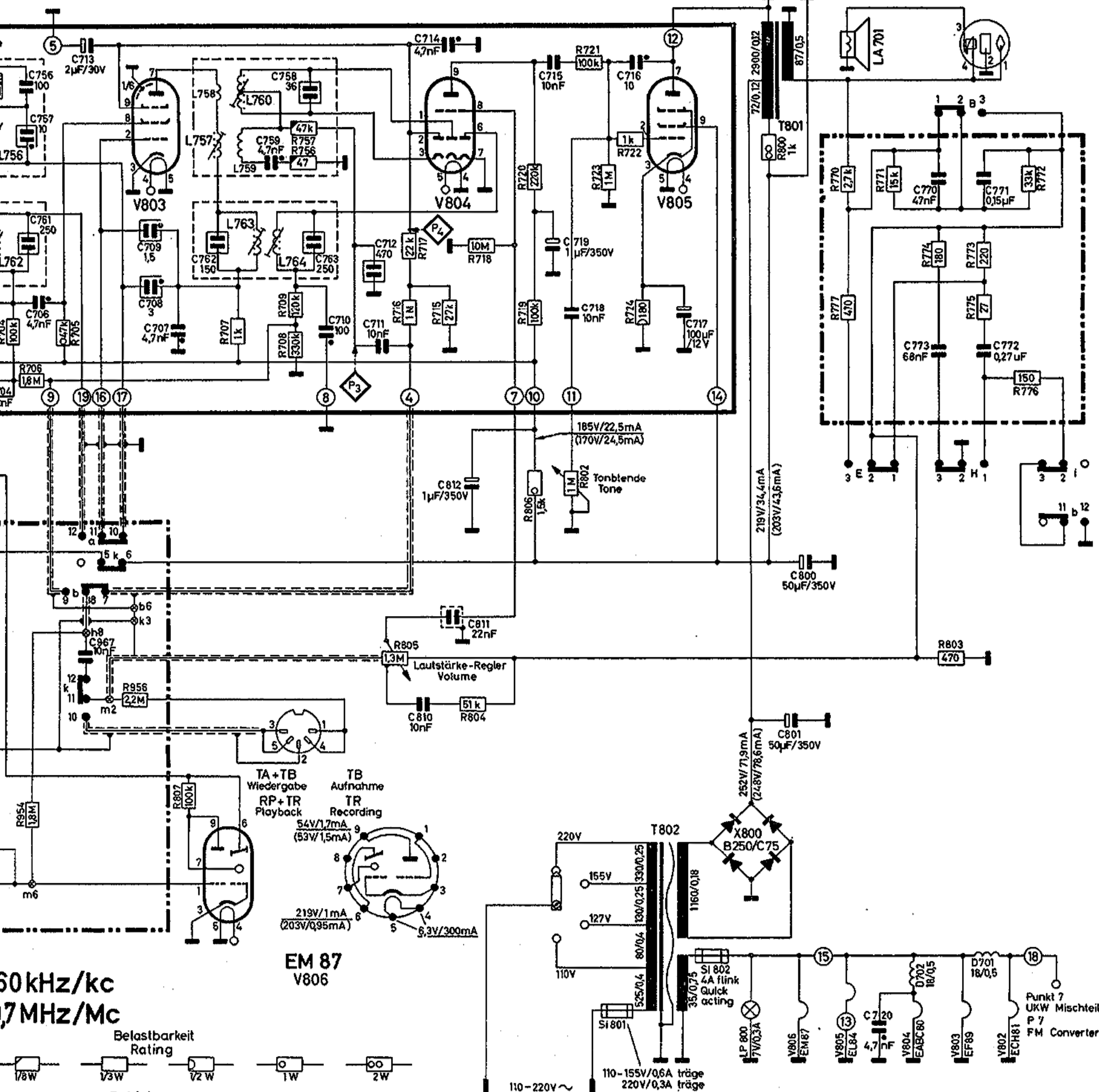
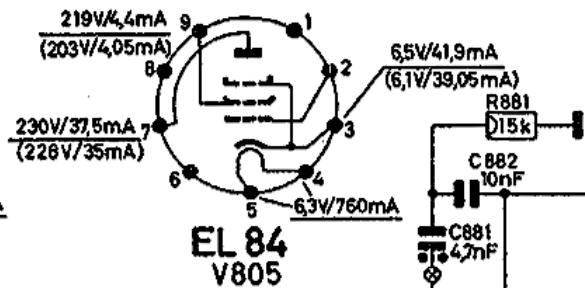
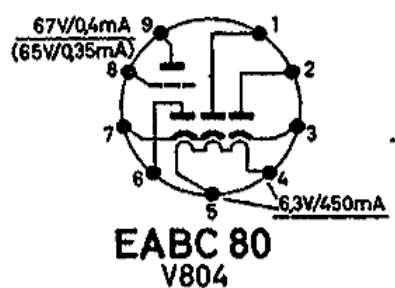
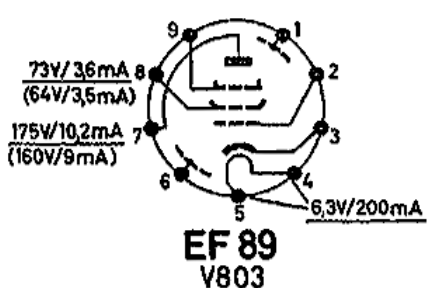


Gezeichnete Schalterstellung: UKW  
 Shown in position: UKW

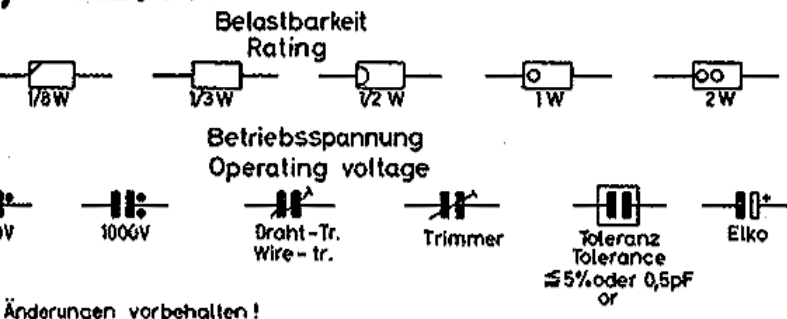
● Schaltkontakt  
 Switch contact

⊙ Stützpunkt  
 Point of support

Änderungen vorbehalten!  
 Modifications Reserved!



60 kHz/kc  
7 MHz/Mc



Änderungen vorbehalten!  
Modifications Reserved!

110-220V ~  
110-155V/0,6A träge  
220V/0,3A träge  
110-155V/0,6A slow blow  
220V/0,3A slow blow

**BLAUPUNKT**  
Sultan Stockholm  
22200 22250