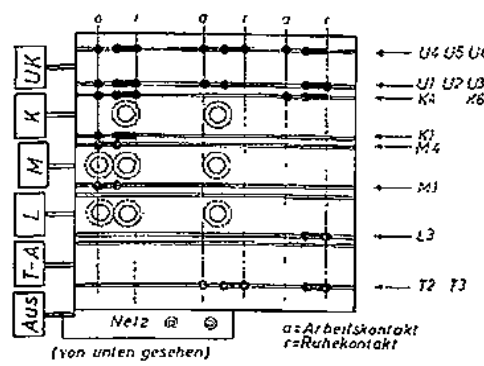
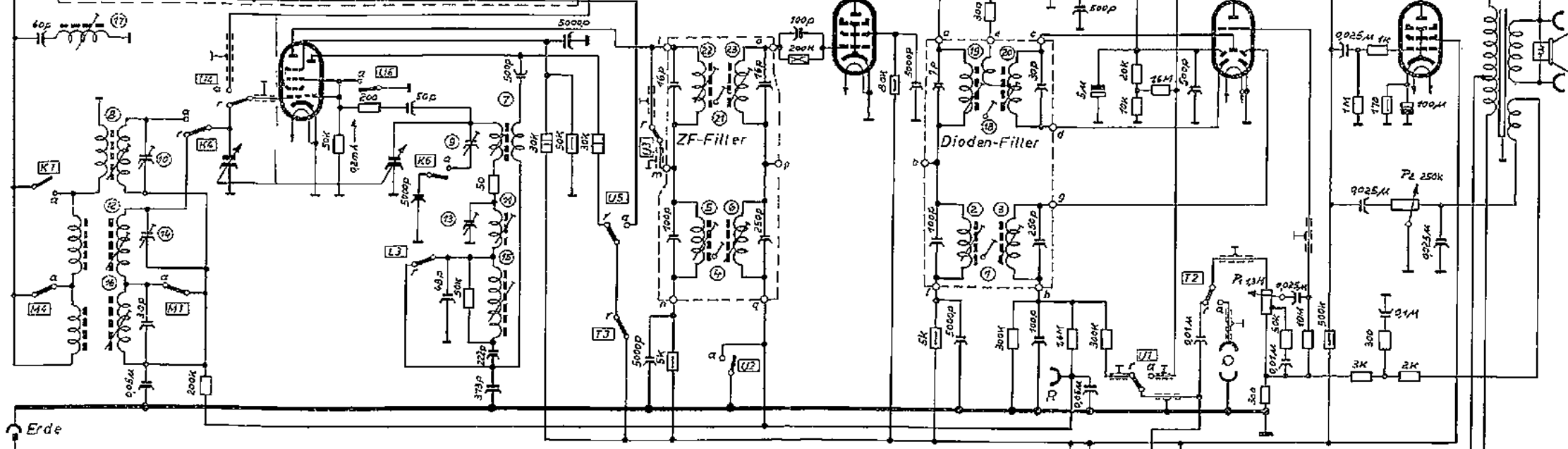
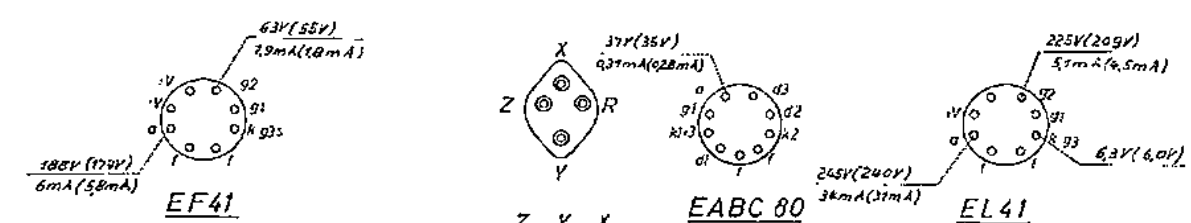
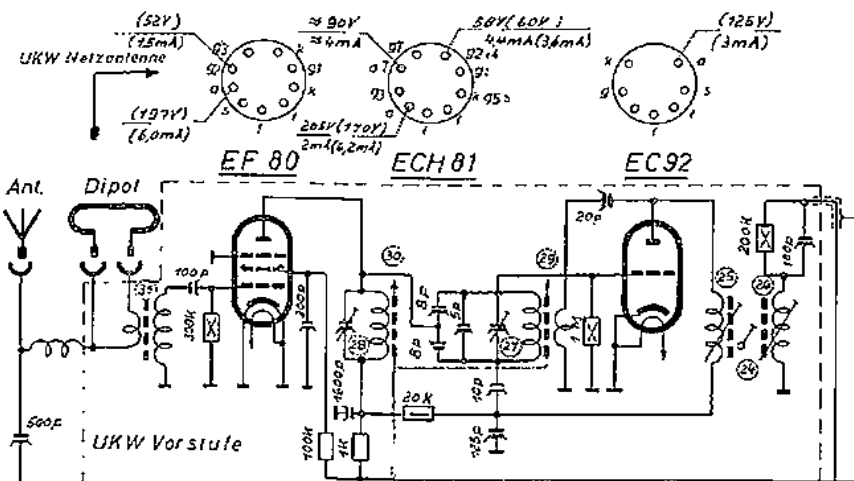
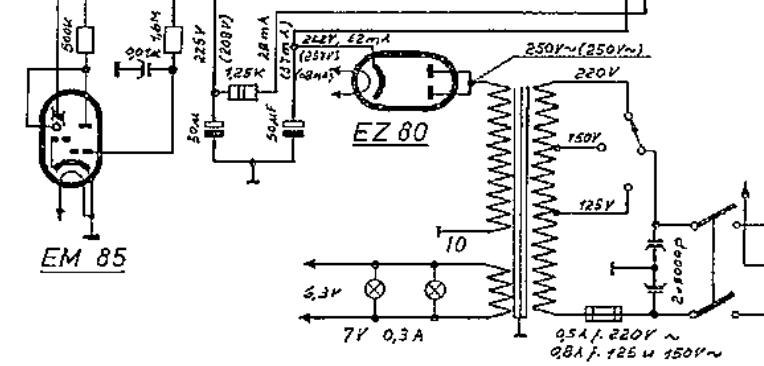
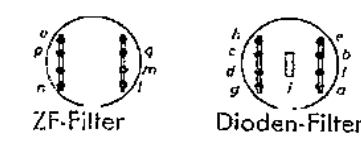


SABA-Villingen W III



www.geocities.com/chopin.i
 grazie a Paolo Molaschi ptvgpm@libero.it



Ⓢ Zahlen an den Abgleichstellen entsprechen den Pos. d. Trimmerplanes