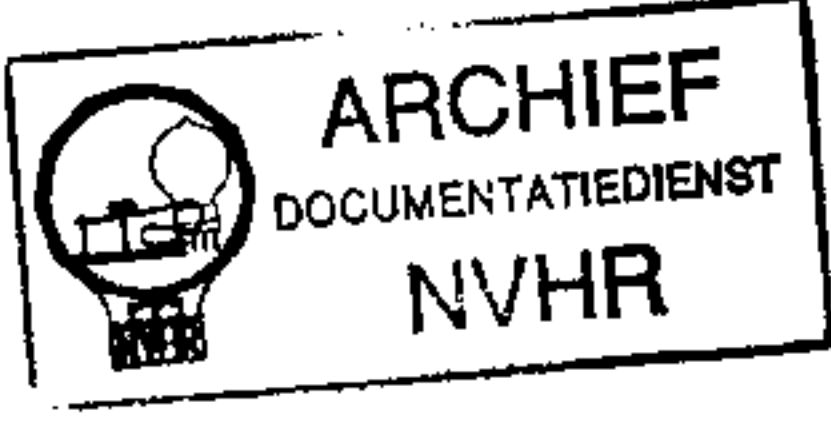


# Graetz Musica 517 K

Ned. Ver. v. Historie v/d Radio



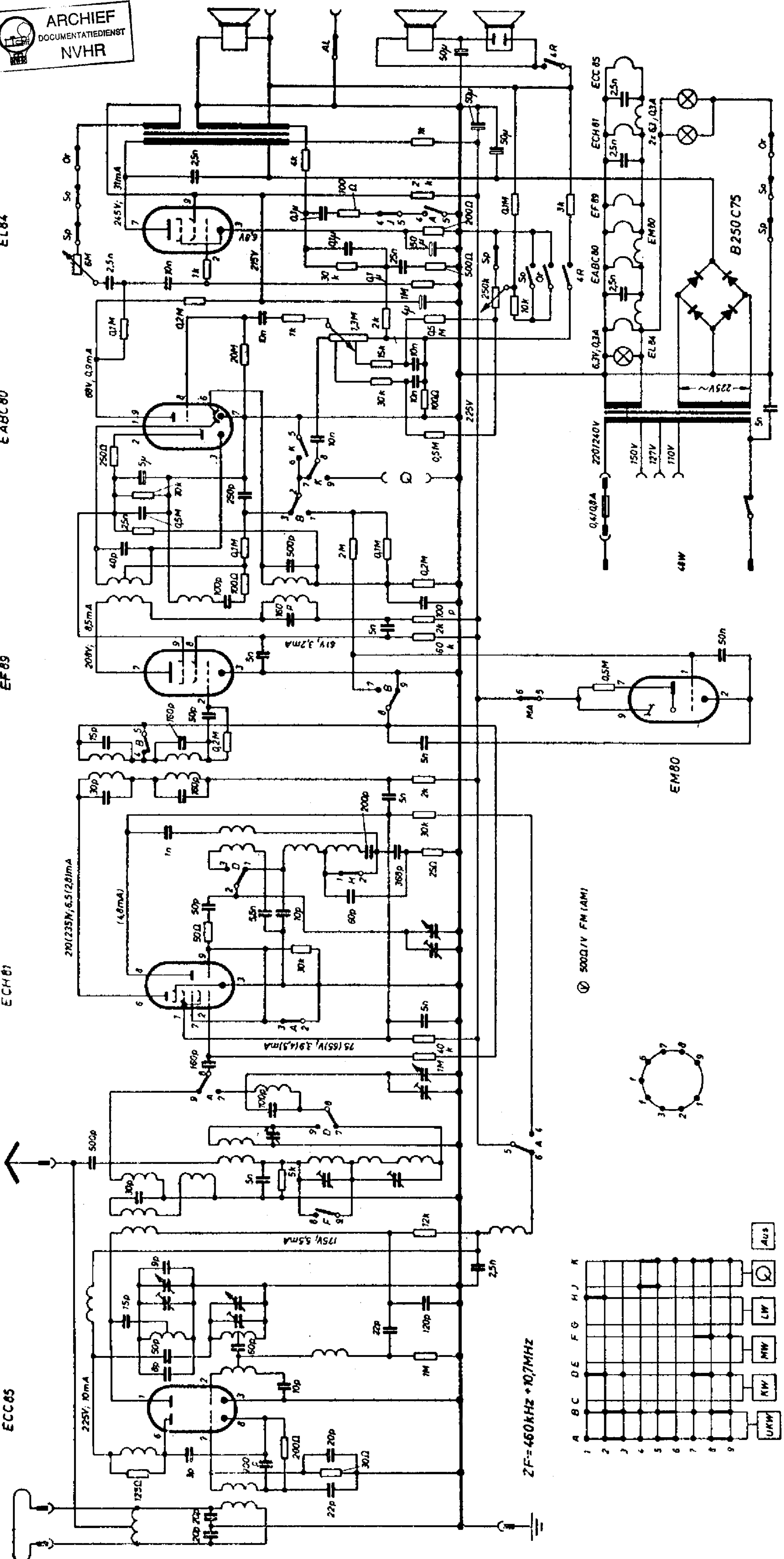
EL84

EABC80

EF89

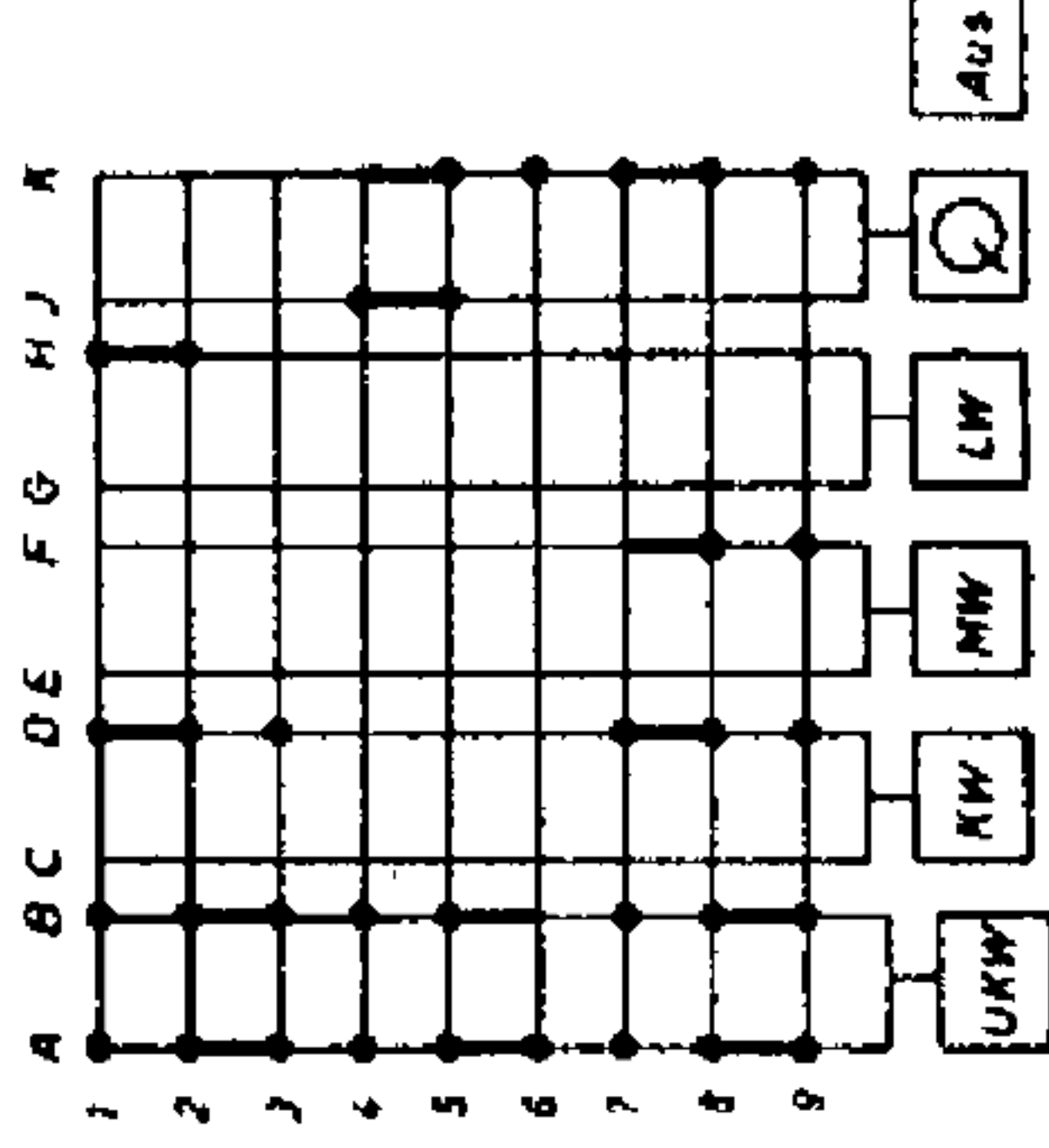
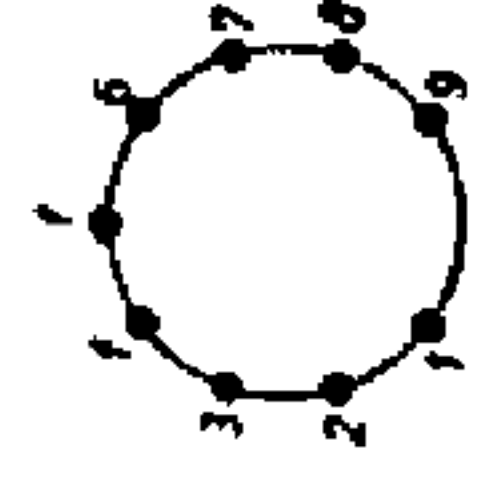
ECH81

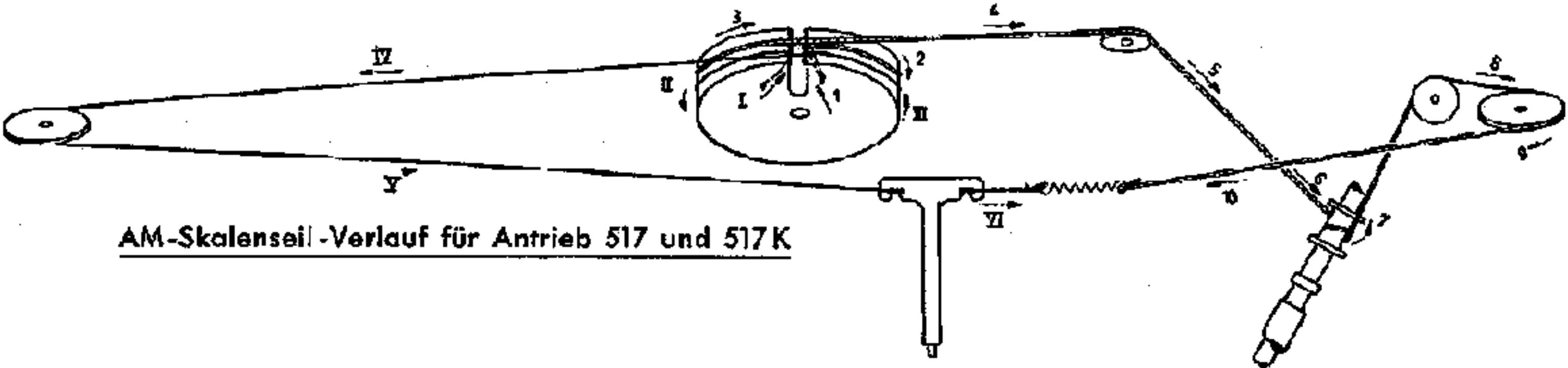
ECC85



500Ω IV FM (AM)

2F = 460 kHz + 10,7 MHz





AM-Skalenseil-Verlauf für Antrieb 517 und 517 K