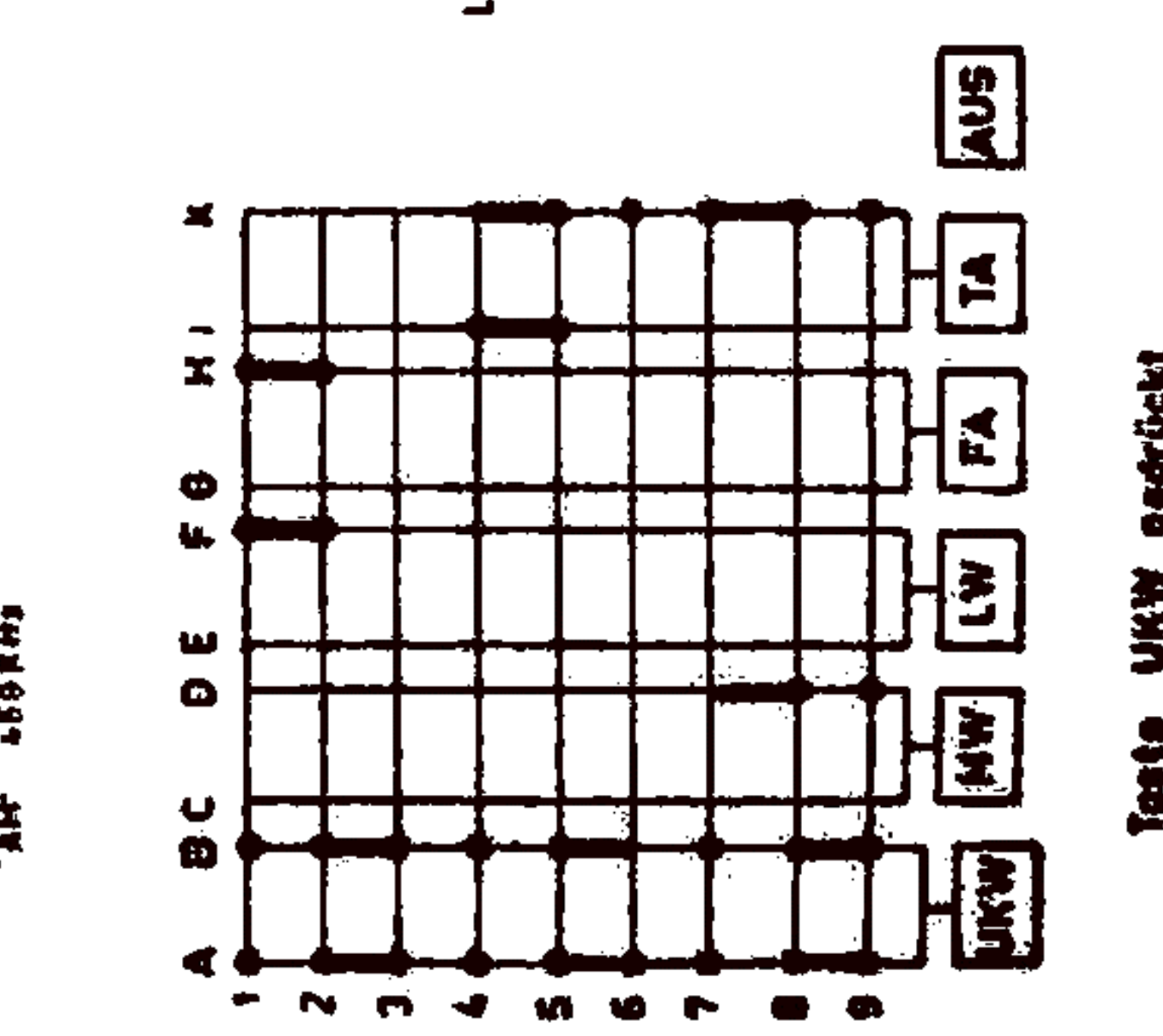
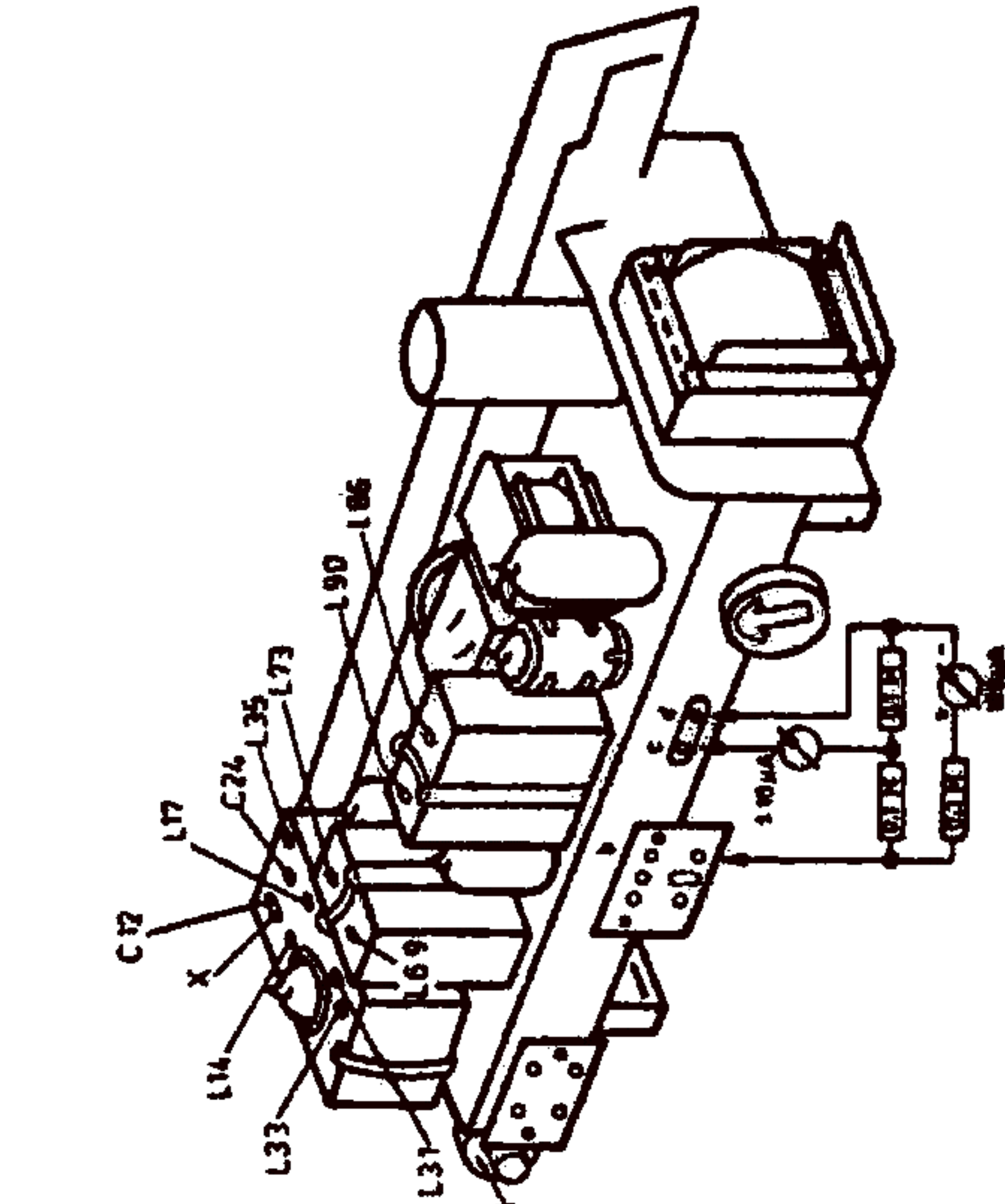
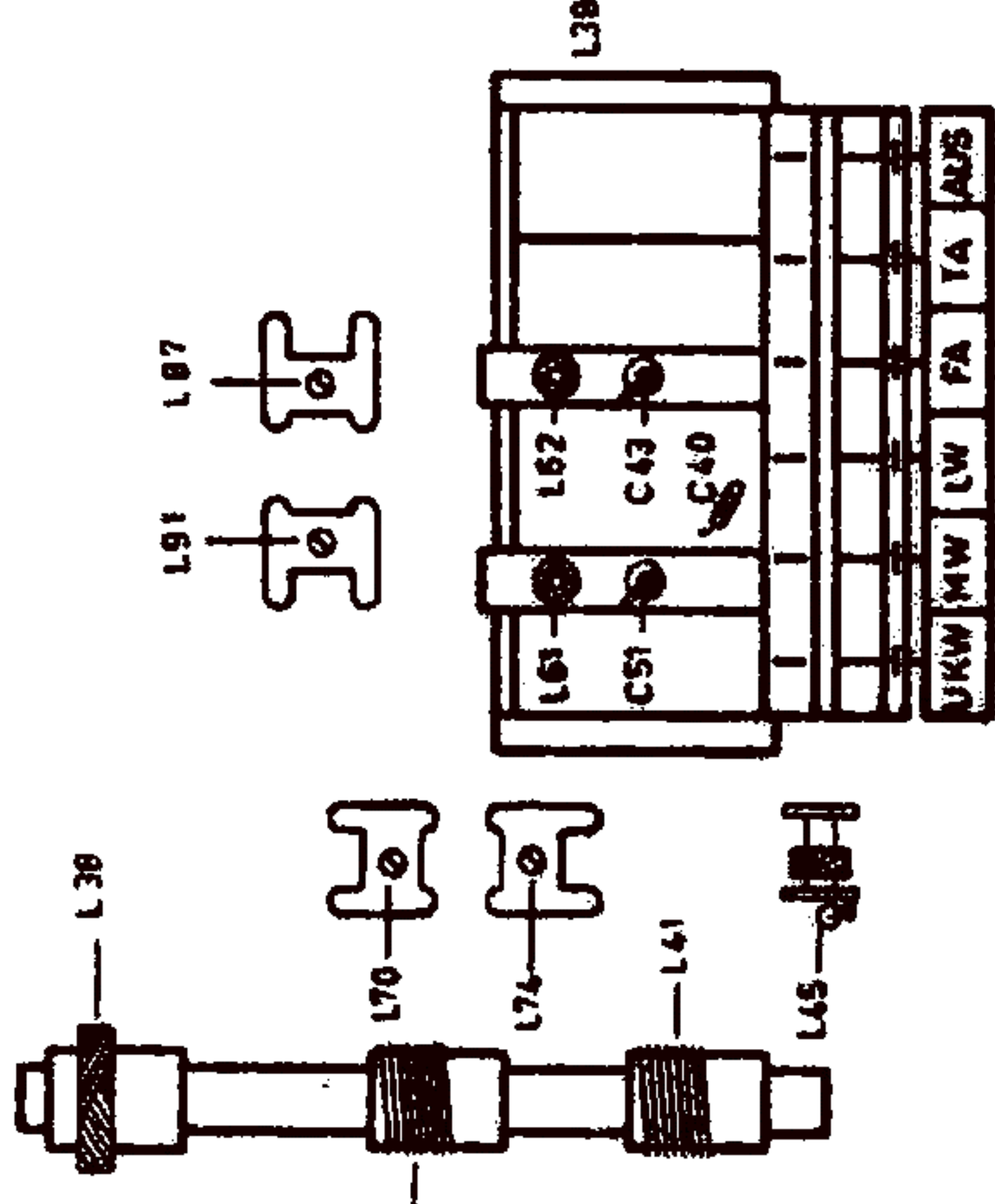


Beim Anschluss an einen Casset mit einem Instrument von 500 Ohm
ist die Lautstärke bis 200% zu erhöhen.
Die Lautstärke ist in Stellung UKW gemessen.
Die Lautstärke ist in Stellung UKW gemessen.
Die Lautstärke ist in Stellung UKW gemessen.

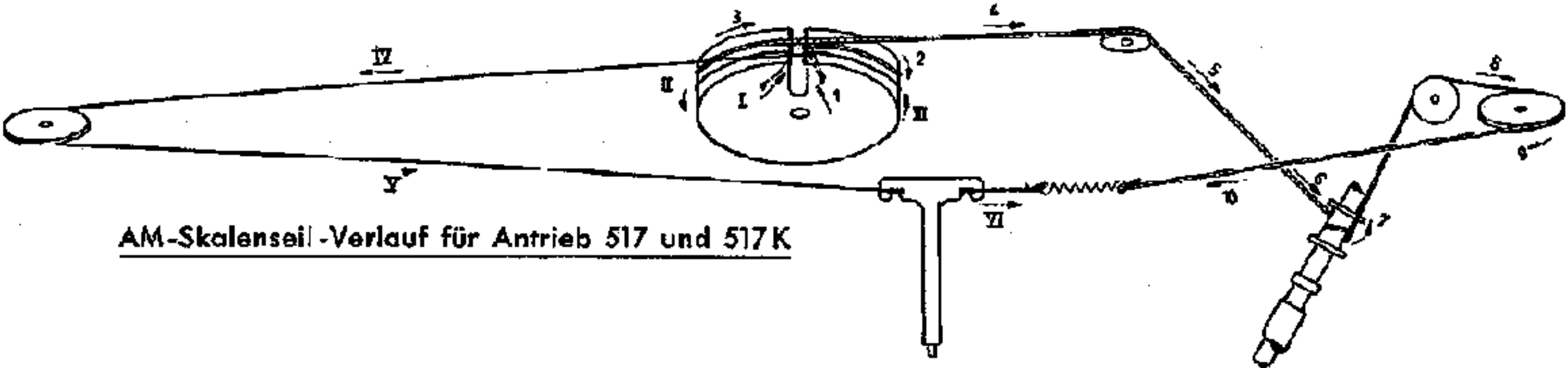
Abgleichpunkte:
MW: 530 kHz
LW: 150 kHz
Zwischenfrequenzen:
455 kHz
455 kHz



Teste UKW gedrückt



Raumklang - Großsuper mit Schallkompressor
Musica 517
Graetz K.G. Altana



AM-Skalenseil-Verlauf für Antrieb 517 und 517 K